

Plafonnier
Pure'line 90cm

6831/15
Blanc

EAN	5414425068319
Label énergétique	
Classe d'efficacité énergétique (EEI _{hotte})	A
Consommation énergétique annuelle (kWh/an) (AEC _{hotte})	40,4
Classe d'efficacité fluidodynamique (FDE _{hotte})	A
Classe d'efficacité lumineuse (LE _{hotte})	A
Classe d'efficacité de filtration des graisses (GFE _{hotte})	D
Informations générales	
Moteur intégré	•
Possibilité de dissocier le moteur (combles, garage, cellier)	•
Sans moteur, pour moteur dissocié intérieur, moteur mural extérieur ou moteur pour toiture plate	-
Type de lampes	LED (4x2W)
Eclairage à intensité variable	•
Amortisseur de bruit	•
Recyclage	en option (Monoblock)
Dimensions (mm) (Fiche technique détaillée sur le site web)	
Dimensions (LxPxH) (mm)	868 x 508 x 313
Hauteur clips inclus. (sans box moteur)(mm)	133
Dimensions de la découpe d'encastrement (LxP)(mm)	845 x 485
Largeur sertissage (mm)	15
Distance conseillée entre hotte et table électrique ou vitrocéramique (Hmin-Hmax)(mm)	600 - 1600
Distance conseillée entre hotte et table gaz ou induction (Hmin-Hmax)(mm)	650 - 1600
Diamètre de la sortie d'air (mm)	150
Fonctions	
Système de commande	touches + télécommande
Nombre de vitesses	3 + power
Vitesse Power temporisée (minutes)	6
Arrêt différé (minutes)	10
Compatible avec tables Novy InTouch	•
Auto-Stop	•
Témoin de saturation du filtre à graisses	•
Témoin de saturation du filtre recyclage	•
Connexion avec éclairage externe possible (en option)	-
Débit/pression et niveau sonore	
Débit maximum (m ³ /h)	815
Débit réel maximum (m ³ /h) (EN 61591)	
- Vitesse 1	269
- Vitesse 2	447
- Vitesse 3	591
- Vitesse Power / vitesse 4	707
Pression (Pa) sur la vitesse la plus élevée (EN 61591)	382
Niveau sonore (dB(A) re 1 pW/ dB(A) re 20µPa)(EN 60704-2-13)	
- Vitesse 1	34 / 22
- Vitesse 2	48 / 35
- Vitesse 3	55 / 42
- Vitesse Power / vitesse 4	59 / 46
Données techniques	
Nombre de filtres à graisses métallique	2
Consommation totale max. (W)	119
Consommation en mode off P ₀ (W)	-
Consommation en stand-by P _s (W)	0,3
Positionnement sortie d'air	supérieure/droite/gauche/de vant/arrière
Poids hotte/moteur (kg)	21,5 / 6



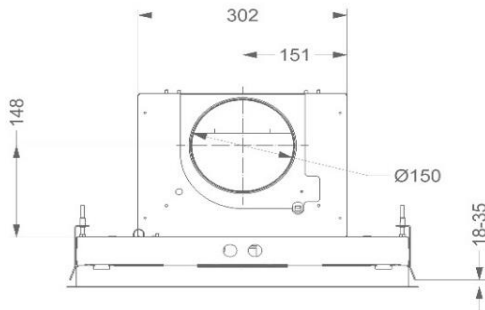
Plafonnier
Pure'line 90cm

6831/15
Blanc

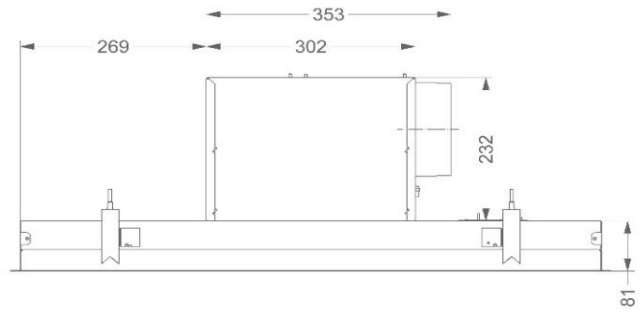
Accessoires

Moteur dissocié intérieur	-
Moteur extérieur pour toiture plate	-
Moteur mural extérieur	-
Kit recyclage	
- Caisson insonorisé encastrable pour recyclage avec Monoblock (inox)(270x500x295mm)	830400
- Caisson insonorisé encastrable pour recyclage avec Monoblock (blanc)(270x500x295mm)	831400
- Caisson insonorisé encastrable pour recyclage avec Monoblock (inox)(140x820x298mm)	7900400
- Kit pour recyclage standard avec filtres Monoblock	-
Adaptateur pour gaines plates	6830052
Rallonge câble pour moteur à distance (5m)	7000094
Kit éclairage 4 x LED "neutral white" 4000K	906307

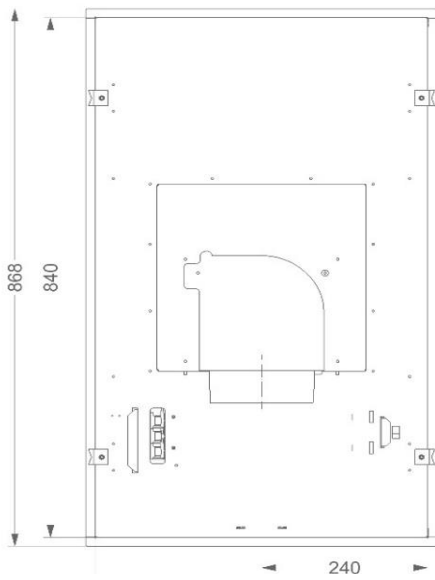
1



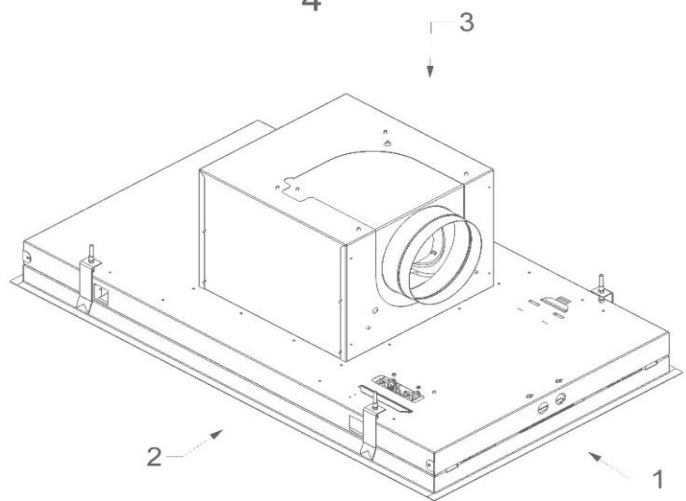
2



3



4



Plafonnier
Pure'line 90cm

6831/15
Blanc



WT	wit	blanc	weiss	white
GE/GN	geel/groen	jaune/vert	gelb/grün	yellow/green
GS	grijs	gris	grau	grey
RD	rood	rouge	rot	red
BL	blauw	bleu	blau	blue
ZW	zwart	noir	schwarz	black
BR	bruin	brun	braun	brown
GE	geel	jaune	gelb	yellow

