



Inox 1000



Blanc mat 1000

Façade : inox ou acier blanc

**Une hotte discrète & efficace**



Moteur Sound Pro aux performances énergétiques et sonores remarquables



Aspiration périphérique pour une meilleure efficacité et une réduction du niveau sonore



Fonction vitesse intensive pour une aspiration maximale pendant 6 minutes, s'adaptant à vos besoins de cuisson



Arrêt temporisé qui permet une aspiration des fumées résiduelles après la cuisson



Fonction 24H : permet à la hotte de fonctionner pendant 10 mn à 100m<sup>3</sup>/h pendant 24H pour éliminer toutes les odeurs persistantes



Témoin de saturation des filtres pour savoir quand nettoyer les filtres à graisse et remplacer les filtres à charbon



Eclairage LED alliant puissance et efficacité énergétique

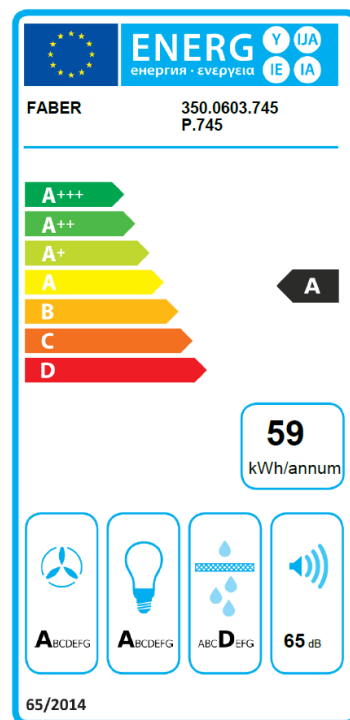


Télécommande pour un contrôle à distance de la hotte

**Caractéristiques & performance**

**Etiquette énergie**

Commandes & éclairage				
Type de commandes	Electronique + Télécommande			
Nombre de vitesse	8 + Intensive			
Nombre de lampes	4			
Puissance par lampe	4 x 5 W			
Type de lampes	LED			
Température de couleur	4000 K			
Performance				
Nombre de moteur	1			
Tolérance +/- 5%	min	moy	Max	Int
Débit d'aspiration d'air (m <sup>3</sup> /h)	140	320	580	720
Puissance moteur (W)	80	200	240	250
Pression moteur (Pa)	150	350	510	530
Niveau sonore* (db(A))	49	58	65	70
Filtration				
Nombre de filtres à graisse	2			
Matériau du filtre à graisse	Aluminium			
Double filtration	Non			
Filtre à charbon	En option			



\*Selon la norme UE 65/2014

Dimensions

Dimensions du produit (sans cheminée - H x L x P - mm) 292 x 990 x 440

Poids brut (kg) 28,0

Poids net (kg) 18,0

Installation

Mode de fonctionnement Evacuation ou recyclage

Clapet anti retour Oui

Diamètre de sortie Ø 150 mm à la sortie du moteur

Fréquence (Hz) 50 - 60

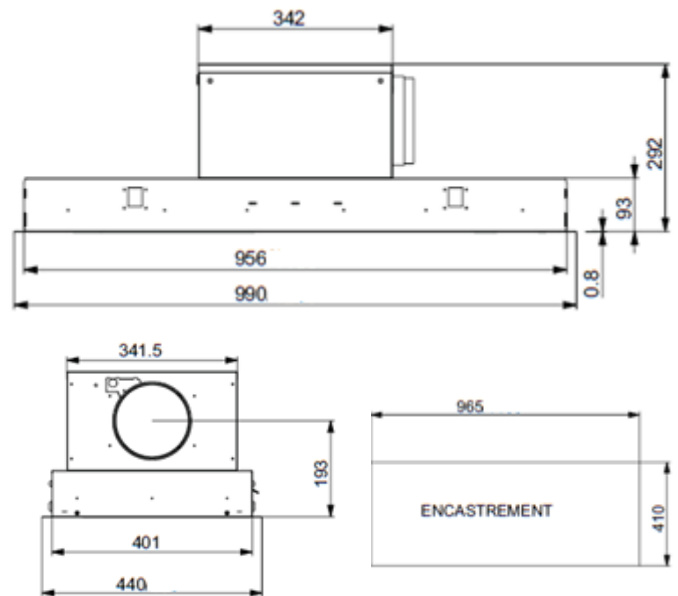
Fusible (A) 10

Tension (V) 220 - 240

Cordon électrique Inclus

Prise EU

Schéma technique



Codes

Désignation	Code	FUN	EAN
Nova Plus Inox	5777308	350.0603.740	7612985777308
Nova Plus Blanc	5777315	350.0603.745	7612985777315

Accessoires

Filtres à charbon  
5403004



\*Hors main d'œuvre & déplacement