

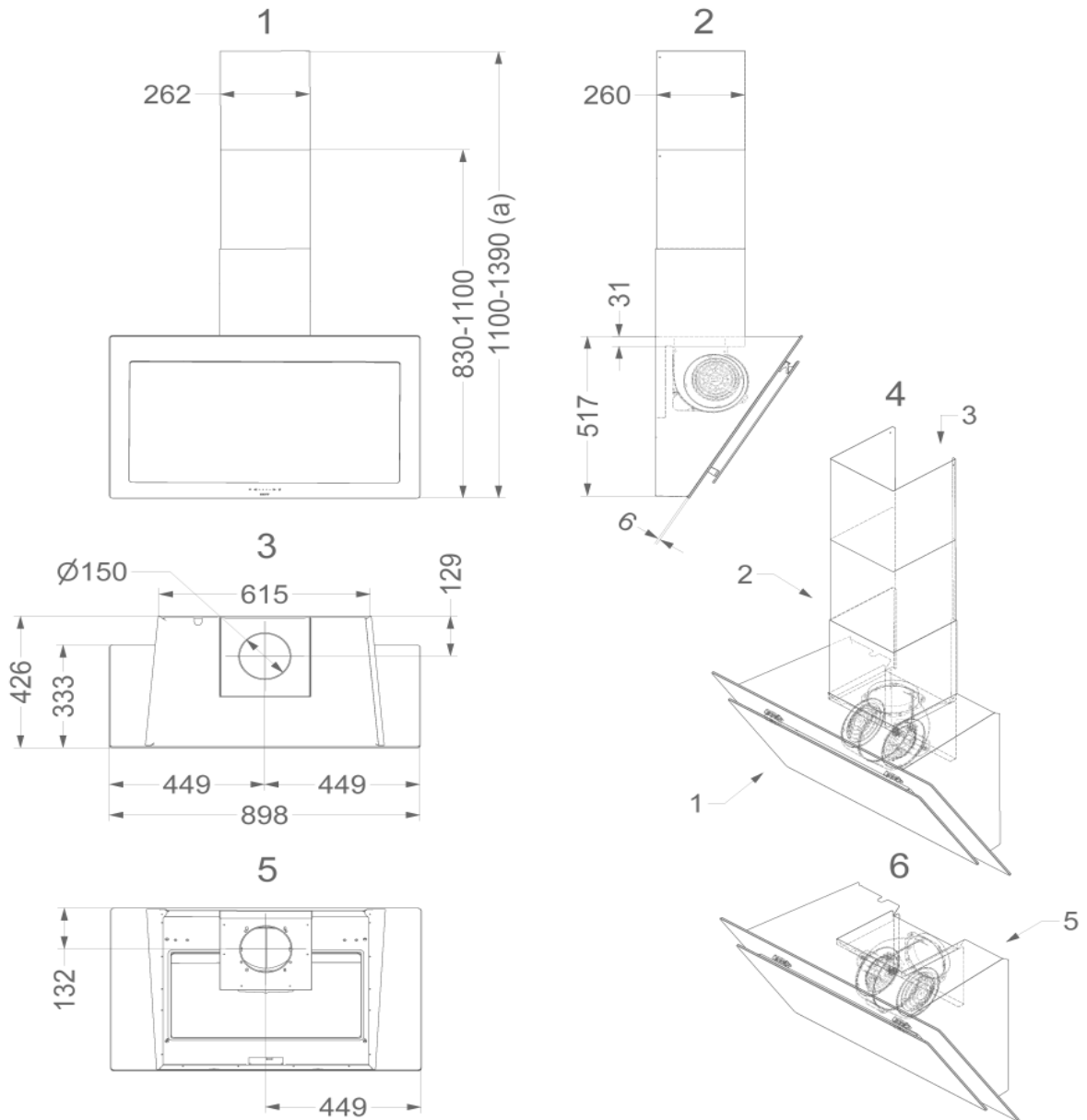
Hotte Murale
Vision 90cm7831/1
Verre blanc

EAN	5414425103911
Label énergétique	
Classe d'efficacité énergétique (EElhotte)	A+
Consommation énergétique annuelle (kWh/an) (AEChotte)	45,5
Classe d'efficacité fluidodynamique (FDEhotte)	A
Classe d'efficacité lumineuse (LEhotte)	A
Classe d'efficacité de filtration des graisses (GFEhotte)	C
Informations générales	
Moteur intégré	•
Type de lampes	LED (2x2W, 2.700K)
Eclairage à intensité variable	-
Amortisseur de bruit	•
Recyclage	-
Dimensions (mm)	
Dimensions (LxP) (mm)	898 x 426
Hauteur de la hotte (Hmin - Hmax)(mm)	517 (sortie arrière) 830 - 1100 (sortie supérieure)
Hauteur maximale avec rallonge (mm)(en option)	1390
Distance conseillée entre hotte et table électrique ou vitrocéramique (Hmin-Hmax)(mm)	500 - 750
Distance conseillée entre hotte et table gaz ou induction (Hmin-Hmax)(mm)	650 - 750
Diamètre de la sortie d'air (mm)	150
Fonctions	
Système de commande	tactile
Nombre de vitesses	3 + power
Vitesse Power temporisée (minutes)	6
Arrêt différé (minutes)	10
Compatible avec tables Novy InTouch	en option
Auto-Stop	•
Témoin de saturation du filtre à graisses	•
Débit/pression et niveau sonore	
Débit réel maximum (m ³ /h) (EN 61591)	
- Vitesse 1	244
- Vitesse 2	341
- Vitesse 3	467
- Vitesse Power / vitesse 4	808
Pression (Pa) sur la vitesse la plus élevée (EN 61591)	585
Niveau sonore (dB(A) re 1 pW/ dB(A) re 20µPa)(EN 60704-2-13)	
- Vitesse 1	35 / 25
- Vitesse 2	43 / 32
- Vitesse 3	51 / 41
- Vitesse Power / vitesse 4	61 / 51
Données techniques	
Nombre de filtres à graisses métallique	2
Consommation totale max. (W)	325
Consommation en mode off P0 (W)	-
Consommation en stand-by Ps (W)	0,37
Positionnement sortie d'air	supérieure/ arrière
Poids hotte/moteur (kg)	30
Accessoires	
Rallonge de cheminée	7830100
Kit télécommande (InTouch)	990021
Kit éclairage 2 x LED "blanc froid" 4000K	906303



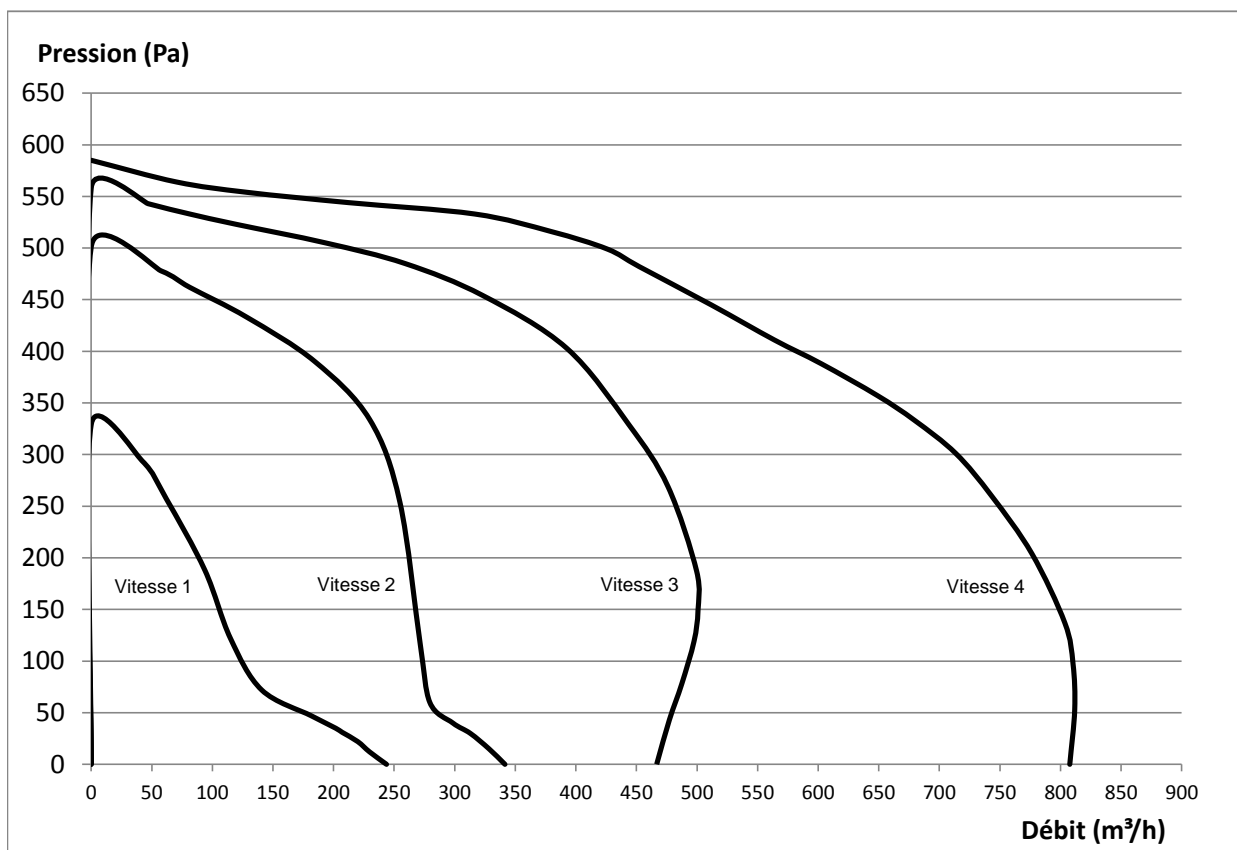
Hotte Murale
Vision 90cm

7831/1
Verre blanc



Hotte Murale
Vision 90cm

7831/1
Verre blanc



Hotte Murale
Vision 90cm

7831/1
Verre blanc

