

# CPR115B3

Famille	Tiroir
Hauteur commerciale	15 cm
Type	Chauffant



## Esthétique

Esthétique	Linéa	Panneau frontal	Tout verre
Couleur	Noir	Logo	Sérigraphié
Finition	Noir brillant	Position du logo	Externe
Matériau	Verre		

## Commandes

Type de commandes	Manettes de commande	Manettes de commande	Standard
Nombre de manettes	1	Couleur des manettes	Effet inox

## Programmes / Fonctions

Décongélation	Oui
Levage	Oui
Chauffe-tasses	Oui
Maintien au chaud	Oui
Chauffe-assiettes	Oui
Réchauffage	Oui

## Technologie

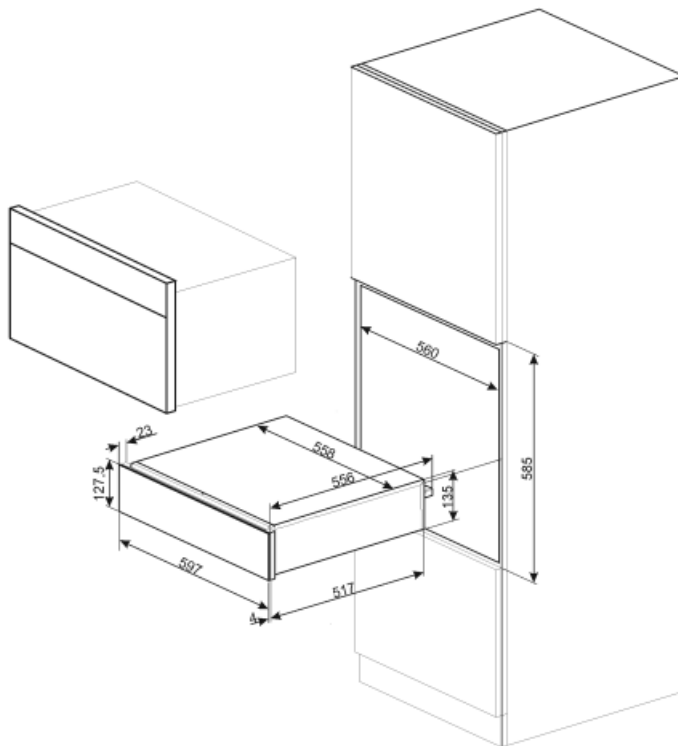
Dispositif d'ouverture	Push-pull	Capacité	21 l
Matériau de la base	Inox	Type de chauffe	Froid brassé
Poids maximum	15 kg	Accessoires fournis	Base antidérapante en silicone
Charge maxi autorisée sur le tiroir	85 kg		

## Raccordement électrique

Type de prise	(F;E) Schuko	Tension	220-240 V
Puissance nominale	400 W	Fréquence	50-60 Hz
Intensité (A)	2 A		

## Informations logistiques

Largeur du produit	597 mm	Hauteur du produit	135 mm
Profondeur du produit	538 mm		



## Not included accessories

---

**KITCABLE90UK**

Câble avec connecteur IEC et prise UK