

Groupe encastrable  
Mini Pure'line 60cm

810/15  
Inox

EAN 5414425008100

**Label énergétique**

Classe d'efficacité énergétique (EEIhotte)	A
Consommation énergétique annuelle (kWh/an) (AEChotte)	36,3
Classe d'efficacité fluidodynamique (FDEhotte)	A
Classe d'efficacité lumineuse (LEhotte)	A
Classe d'efficacité de filtration des graisses (GFEhotte)	D

**Informations générales**

Moteur intégré	•
Possibilité de dissocier le moteur (combles, garage, cellier)	optional
Type de lampes	led (4x2W)
Eclairage à intensité variable	•
Amortisseur de bruit	•
Recyclage	en option (Monoblock)

**Dimensions (mm) (Fiche technique détaillée sur le site web)**

Dimensions (LxPxH) (mm)	560 x 301 x 330
Découpe (LxP)(mm)	545 x 286
Largeur sertissage (mm)	10
Distance conseillée entre hotte et table électrique ou vitrocéramique (Hmin-Hmax)(mm)	600 - 850
Distance conseillée entre hotte et table gaz ou induction (Hmin-Hmax)(mm)	650 - 850
Diamètre de la sortie d'air (mm)	150

**Fonctions**

Système de commande	touches + télécommande
Nombre de vitesses	3 + power
Vitesse Power temporisée (minutes)	6
Arrêt différé (minutes)	10
Compatible avec tables Novy InTouch	•
Auto-Stop	•
Témoin de saturation du filtre à graisses	•
Témoin de saturation du filtre recyclage	•

**Débit/pression et niveau sonore**

Débit maximum (m3/h)	815
Débit réel maximum (m3/h) (EN 61591)	
- Vitesse 1	210
- Vitesse 2	353
- Vitesse 3	469
- Vitesse Power / vitesse 4	576
Pression (Pa) sur la vitesse la plus élevée (EN 61591)	380

Niveau sonore (dB(A) re 1 pW/ dB(A) re 20µPa)(EN 60704-2-13)

- Vitesse 1	35/25
- Vitesse 2	50/38
- Vitesse 3	57/46
- Vitesse Power / vitesse 4	61/49

**Données techniques**

Nombre de filtres à graisses métallique	1
Consommation totale max. (W)	119
Consommation en mode off P0 (W)	-
Consommation en stand-by Ps (W)	0,3
Positionnement sortie d'air	supérieure/droite/gauche/devant/arrière
Poids hotte/moteur (kg)	17/6

Groupe encastrable  
Mini Pure'line 60cm

810/15  
Inox

---

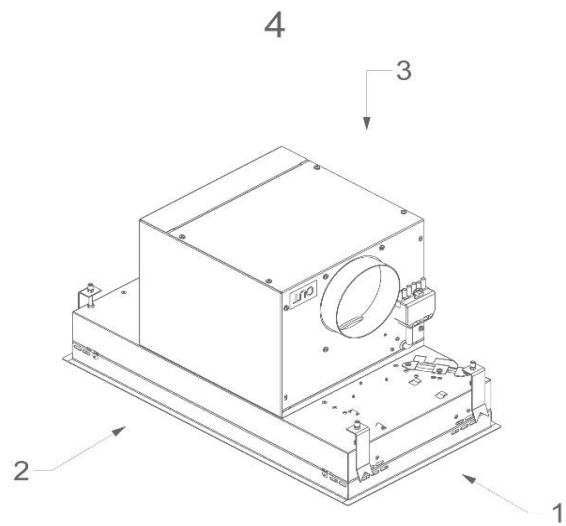
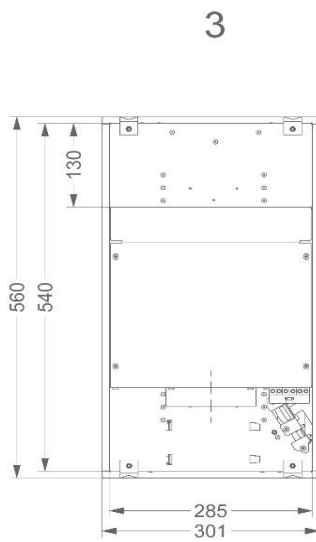
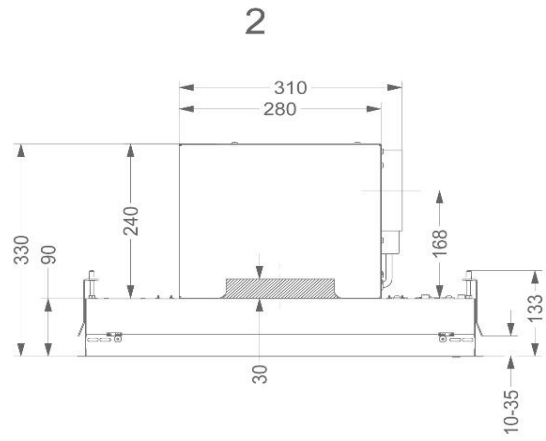
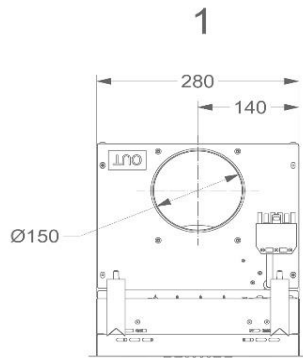
**Accessoires**

## Kit recyclage

- Caisson insonorisé encastrable pour recyclage avec Monoblock (inox)(270x500x295mm)	830400
- Caisson insonorisé encastrable pour recyclage avec Monoblock (blanc)(270x500x295mm)	831400
- Caisson insonorisé encastrable pour recyclage avec Monoblock (inox)(140x820x298mm)	7900400
- Caisson insonorisé encastrable pour recyclage avec Monoblock (blanc)(320x320x240mm)	-
Kit recyclage	811400
Kit pour installation du moteur à distance (combles, cellier)	800994
Adaptateur pour gaines plates	-
Kit télécommande (InTouch)	-
Rallonge câble pour moteur à distance (5m)	7000094
Kit éclairage 4 x LED "neutral white" 4000K	906307

Groupe encastrable  
Mini Pure'line 60cm

810/15  
Inox



Groupe encastrable  
Mini Pure'line 60cm

810/15  
Inox

