

# PV664LCNR



Famille	Table de cuisson
Type d'encastrement	Traditionnel
Dimension	65 cm
Alimentation	Gaz
Type	Gaz
Code EAN	8017709222123



## Esthétique



Esthétique	Dolce Stil Novo
Couleur	Noir
Finition	Verre
Matériau	Verre
Type de verre	Céramique
Verre sur inox	Oui
Grilles	Fonte
Revêtement brûleurs	Finition noire
Type de commandes	Manettes
Position des commandes	Frontal
Nombre de manettes	4
Couleur des manettes	Noir
Finitions des composants	Cuivre
Couleur de la sérigraphie	Gris

## Programmes / Fonctions

Nombre total de foyers	4
Nombre de brûleurs gaz	4

## Options

Encastrement	482-486x560-564 mm
--------------	--------------------

## Technologie

Gauche - Gaz - Rapide - 3.10 kW

Arrière central - Gaz - Semi rapide - 1.70 kW

Avant central - Gaz - Auxiliaire - 1.10 kW

Droit - Gaz - Rapide - 2.60 kW

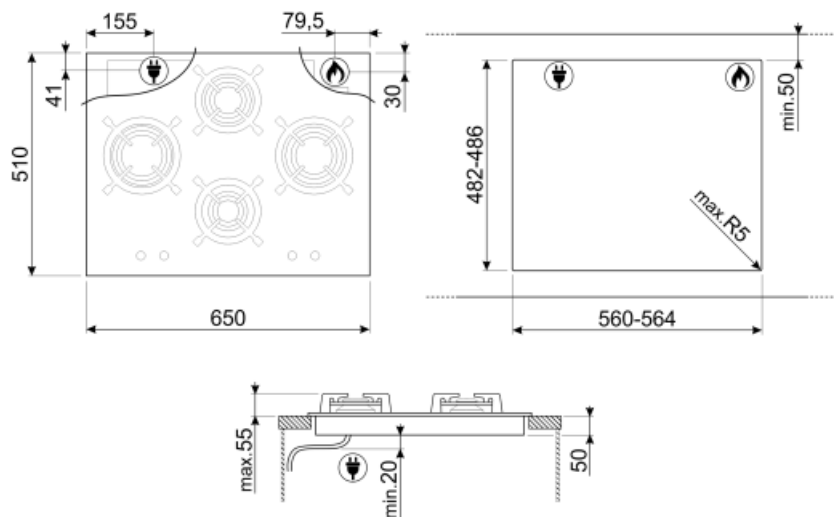
Thermocouples	Oui	Allumage automatique intégré aux manettes	Oui
---------------	-----	--	-----

## Raccordement électrique

Puissance nominale	1 W	Fréquence	50/60 Hz
Tension	220-240 V	Longueur du câble d'alimentation (cm)	120 cm

## Raccordement gaz

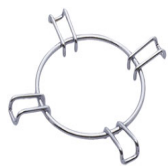
Type de gaz	G20/ G25 Gaz naturel	Réglé au gaz naturel	Cônique
Raccordement au gaz	Cylindrique	Puissance nominale gaz	8500 W
Injecteurs gaz fournis	G30 GPL Gaz liquide		



---

## Not included accessories

---



**GRW**



**GRM**

Support Moka pour tables de cuisson gaz



**WOKGHU**

Support WOK en fonte



**LGCN**

Profilé de jonction pour tables de cuisson, inox, 475/495mm

## Symbols glossary (TT)

---



Standard : mode d'installation, qui peut être facilement combiné avec n'importe quel type de cuisine.



Grilles en fonte : Ces grilles résistent aux hautes températures. Solides et robustes, elles ont été conçues pour faciliter le déplacement des casseroles.



Commandes par manettes



Verre-sur-inox : La solution verre-sur-inox sur tables de cuisson en verre Smeg est conçue avec un film en acier inox sous le verre. Esthétiquement invisible, ce dispositif augmente la résistance du plateau : en effet, même dans le cas d'une rupture accidentelle, les éclats ne se dispersent pas, mais restent fixés sur le plateau.