

AFP110IX

FOUR MULTIFONCTION PYROLYSE

MARQUE FRANÇAISE



Série
100

Référence

AFP110IX

Couleur

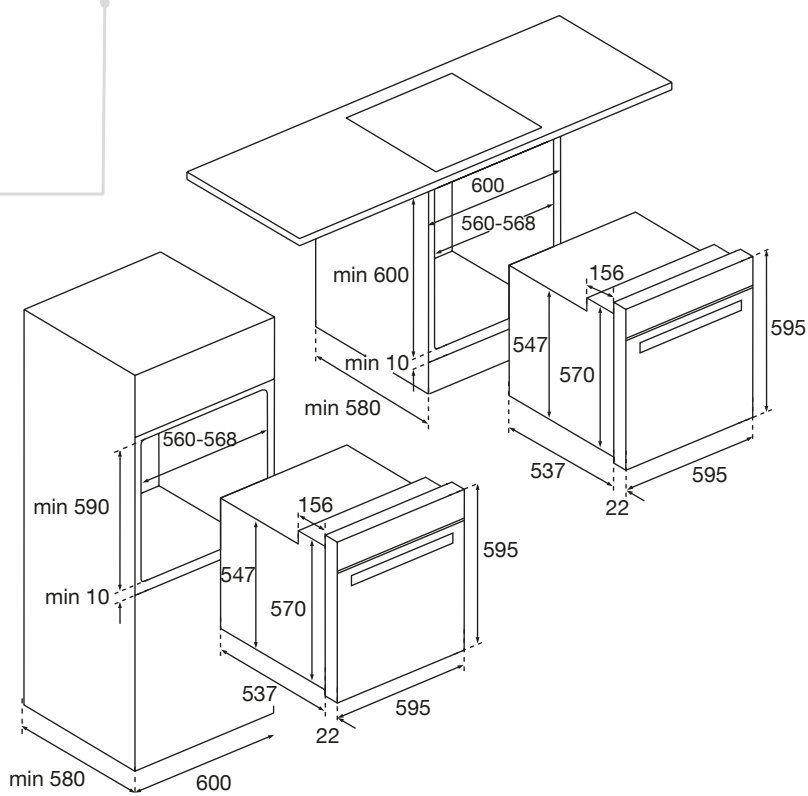
Inox anti-trace/verre noir

EAN

8052745128916



Porte intérieure plein verre



V1 - Page 1 sur 2 - Caractéristiques et présentation sujettes à modifications sans préavis.

AFP110IX

FOUR MULTIFONCTION PYROLYSE

Référence

AFP110IX

Couleur

Inox anti-trace/verre noir

EAN

8052745128916

Cuisson


- ▶ Programmateur sensitif durée et fin de cuisson
- ▶ Gestion électronique de la température
- ▶ 10 fonctions dont 9 modes de cuisson :


 chaleur brassée

 éco (gril + ventilateur)

 gril

 convection naturelle

 maxi gril ventilé

 pyrolyse

 sole

 maxi gril

 décongélation

 gril + sole


Nettoyage

- ▶ Fonction pyrolyse à 3 niveaux :
 - économique (1h)
 - standard (1h30')
 - intensive (2h)
- ▶ Porte intérieure plein verre
- ▶ Vitres amovibles sans outil

Équipement

- ▶ Catalyseur de fumées
- ▶ Affichage digital de l'heure
- ▶ Éclairage halogène
- ▶ Gradins fils à 5 niveaux de cuisson
- ▶ 1 lèchefrite profonde
- ▶ 1 grille anti-basculement

Sécurités

- ▶ Porte froide 4 vitres
- ▶ Sécurité enfants : verrouillage du bandeau de commandes 
- ▶ Verrouillage automatique de la porte pendant un cycle de pyrolyse
- ▶ Ventilateur tangentiel de refroidissement

Consommations

- ▶ Classe d'efficacité énergétique : **A**
- ▶ Cavité 70 L - H x l x P : 364 x 475 x 402 mm
- ▶ Consommation convection naturelle : 0,95 kWh/cycle
- ▶ Consommation convection forcée : 0,81 kWh/cycle

EEl _{cav} *	96,4
N° cav *	1
M	32 kg

En option

- ▶ **AFARAIL** - Rail télescopique sur 1 niveau à sortie totale
- ▶ **AFAPIERRE** - Pierre à pizza et à pain

- ▶ Puissance électrique d'installation : 3552 W
- ▶ 16 A - 220/240 V - 50/60 Hz
- ▶ Cordon d'alimentation : 100 cm
- ▶ Sans prise

- ▶ Produit H x l x P : 595 x 595 x 559 mm
- ▶ Encastrement H x l x P : 590/600 x 560-568 x 580 mm
- ▶ Produit emballé H x l x P : 650 x 635 x 655 mm
- ▶ Poids net/brut : 34/37 kg