

ADI422

LAVE-VAISSELLE TOUT INTEGRABLE 60 CM

Référence

ADI422

Couleur

Blanc

EAN

8052745121245

Caractéristiques

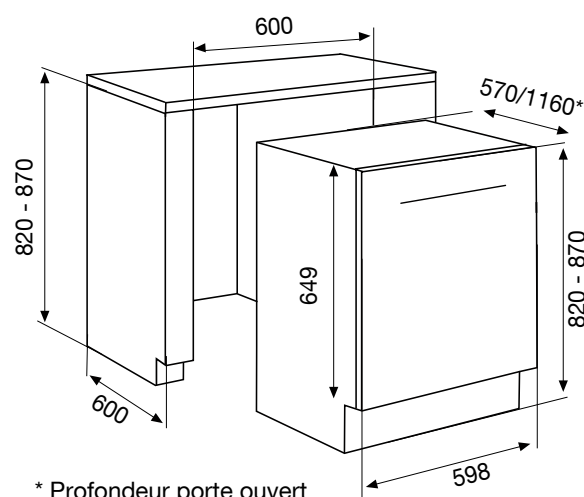
- Capacité : 12 couverts
- Niveau sonore : 47 dB(A)
- ½ charge : adaptation du lavage à une moitié de charge
- 3 en 1 : adapte les paramètres de lavage à l'utilisation de tablettes multifonction
- Séchage par condensation active
- Sécurité aquastop (anti-débordements et anti-fuites)

Programmation

- Programmation électronique
- Affichage rétro-éclairé
- Signal sonore fin de cycle
- 2 températures : 50°C - 65°C
- 4 programmes :
 - Hygiène intensif 65°C
 - Éco 50°C
 - Quotidien (50 min) 65°C
 - Prélavage

Equipement

- Indicateurs manque de sel / de produit de rinçage
- Adoucisseur d'eau
- Micro-filtre inox
- Résistance sous-cuve
- Cuve et contre-porte en inox



- ▶ 10 A - 220/240 V - 50 Hz
- ▶ Cordon d'alimentation : 160 cm
- ▶ Longueur tuyau d'évacuation d'eau : 170 cm
- ▶ Longueur tuyau d'arrivée d'eau : 160 cm

- ▶ Puissance électrique d'installation : 1900 W
- ▶ Produit H x l x P : 820x598x 570 mm
- ▶ Produit emballé H x l x P : 851 x 644 x 661 mm
- ▶ Poids net/brut : 36/38 kg

ADI422

LAVE-VAISSELLE TOUT INTEGRABLE 60 CM

Référence	Couleur	EAN
ADI422	Blanc	8052745121245

Données Techniques

Programme de référence : Eco 50°C

Émissions sonores acoustiques aériennes (dB(A) re 1 pW):	47
Classe d'émission de bruit acoustique aérien:	C
Classe d'efficacité énergétique(2019/2017):	E
Indice d'efficacité énergétique (2019/2017):	55,9
Indice d'efficacité de nettoyage:	1,13
Indice de performance de séchage (2019/2022):	1.07
Consommation d'eau du programme Eco (L /cycle):	12,0
Durée du programme écologique (h:min) (2019/2022):	3:25
Consommation d'énergie du programme Eco (kWh/cycle) (2019/2017):	0,923
Consommation d'énergie du programme Eco (kWh/100 cycle) (2019/2017):	92
Consommation d'énergie en mode arrêt (W):	0,50
Consommation d'énergie en mode veille (W):	N/A
Consommation d'énergie en mode veille du réseau (W):	N/A
Durée du mode veille (min):	15
Puissance nominale (W) / Élément chauffant (W):	1900 / 1800
Plage de pression d'eau (bar):	0.3 - 10