

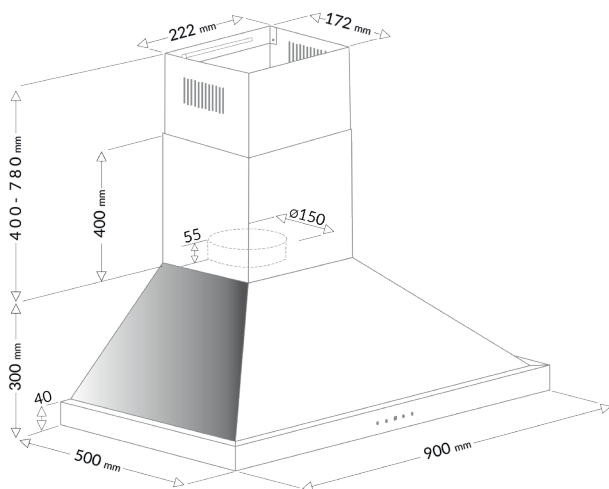
AH3419

HOTTE PYRAMIDALE

90 cm

INOX

EAN : 3260449045865



CARACTÉRISTIQUES GÉNÉRALES

- ✓ 90 cm de largeur
- ✓ Type d'aspiration : Évacuation ou recyclage
- ✓ Puissance d'aspiration maximum : 482 m³/h
- ✓ Commandes sensibles

ÉQUIPEMENTS

- ✓ Filtre à charbon inclus
- ✓ 2 filtres à graisse - compatible lave-vaisselle
- ✓ Éclairage LED : 2 x 2 W
- ✓ Kit de fixation
- ✓ Câble d'alimentation fourni, + prise secteur

PERFORMANCE

- ✓ Nombre de vitesses d'aspiration : 3 vitesses
- ✓ Puissance aspiration : 309 à 482 m³/h
- ✓ Niveau sonore maximum : 66 dB
- ✓ Consommation d'énergie : 68 kWh/an

CARACTÉRISTIQUES TECHNIQUES

- ✓ Classe énergétique : C
- ✓ Classe aspiration/Lumière/filtrage : D / A / D
- ✓ Puissance moteur : 125 W
- ✓ Diamètre de sortie : 150 mm
- ✓ Dimensions avec emballage : HxLxP : 37 x 93 x 57 cm
- ✓ Dimensions net du produit : HxLxP : 70-108 x 90 x 50 cm
- ✓ Poids brut avec emballage : 15 kg
- ✓ Poids net du produit : 13 kg