

AHAKDM

KIT DE DISSOCIATION DU MOTEUR

Référence

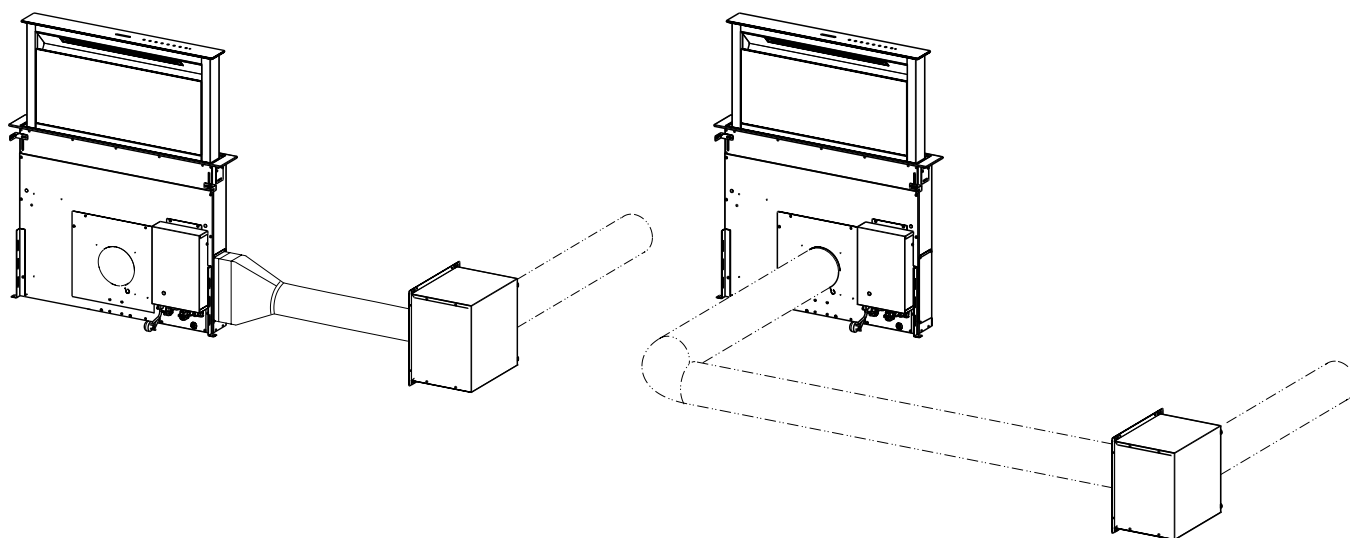
EAN

AHAKDM

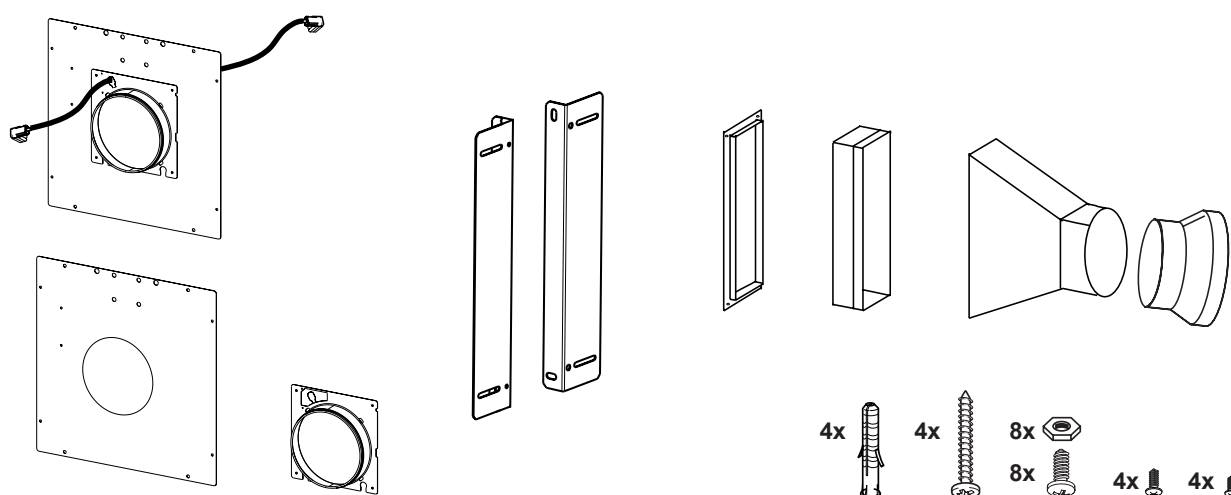
8054383965441

Compatible avec les hottes plan de travail AHV972BK et AHV659BK

Ce kit permet de déporter le bloc moteur des hottes AHV972BK et AHV659BK dans un meuble adjacent.



Contenu du kit :



► Produit emballé H x l x P : 195 x 330 x 475 mm

► Poids net/brut : 2,9/3 kg