

# AHC625BK

## HOTTE CASQUETTE 60 CM

| Référence       | Couleur           | EAN                  |
|-----------------|-------------------|----------------------|
| <b>AHC625BK</b> | <b>Noire mate</b> | <b>8054383964161</b> |

### Performances

- ▶ Évacuation ou recyclage
- ▶ Débit maximum d'aspiration (norme EN61591)
  - en sortie libre : 255 m<sup>3</sup>/h
  - en évacuation : 230 m<sup>3</sup>/h
- ▶ Pression à la vitesse maximale : 302 Pa
- ▶ Niveau sonore à la vitesse min./max. (norme EN60704-2-3) : 45/65 dB(A)
- ▶ 1 moteur 60 W
- ▶ Visière en verre





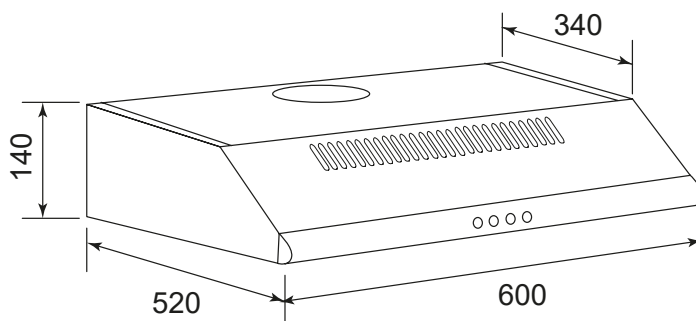
### Confort d'utilisation

- ▶ Commandes par boutons poussoirs
- ▶ 3 vitesses d'aspiration
- ▶ Ampoule LED 1 x 4 W
- ▶ Clapet anti-retour livré de série

### Filtres

- ▶ 2 filtres à graisse métalliques, lavables au lave-vaisselle
- ▶ 1 filtre anti-odeurs à charbon actif CR720 livré de série

Plan de cuisson : \* électrique  \*\* gaz 



- ▶ Puissance électrique d'installation : 64 W
- ▶ 10 A - 230 V - 50 Hz
- ▶ Cordon d'alimentation : 130 cm - Avec prise
- ▶ Diamètre de la sortie d'air : 120 mm

- ▶ Produit H x l x P : 140 x 600 x 520 mm
- ▶ Distance min. hotte/plan de cuisson : 650\*/750\*\* mm
- ▶ Produit emballé H x l x P : 580 x 653 x 190 mm
- ▶ Poids net/brut : 5,7/6,7 kg

# AHC625BK

## HOTTE CASQUETTE 60 CM

| Référence | Couleur    | EAN           |
|-----------|------------|---------------|
| AHC625BK  | Noire mate | 8054383964161 |

### Règlement délégué (UE) N° 65/2014

Marque : Airlux

Modèle : AHC625BK

Consommation annuelle d'énergie : 31,6 kWh/an

Classe d'efficacité énergétique : C

Indice d'efficacité énergétique : 71

Efficacité fluidodynamique : 10,1

Classe d'efficacité fluidodynamique : E

Efficacité lumineuse : 18 lux/W

Classe d'efficacité lumineuse : C

Efficacité de filtration des graisses : 78 %

Classe d'efficacité de filtration des graisses : E

Débit d'air à la vitesse minimale/maximale en fonctionnement normal : 150/230 m<sup>3</sup>/h

Débit d'air en mode intensif ou « boost » : -

Émissions acoustiques de l'air pondérées de la valeur A à la vitesse minimale/maximale en fonctionnement normal : 45/65 dB(A)

Émissions acoustiques de l'air pondérées de la valeur A en mode intensif ou « boost » : -

Consommation d'énergie en mode « arrêt » : -

Consommation d'énergie en mode « veille » : -

### Également disponible en :



Blanc  
AHC625WH



Inox  
AHC625IX