

ARCAV54

CAVE A VIN DE SERVICE DOUBLE COMPARTIMENT 60 CM

Référence	Couleur	EAN
ARCAV54	Portes Inox Flancs noirs	8052745121214

Caractéristiques

- ▶ Capacité avec/sans clayettes : 45/53 bouteilles*
- ▶ Volume brut/utile total : 152/125 L
- ▶ 2 zones de températures
- ▶ Amplitude de fonctionnement : de 5 °C à 20 °C
- ▶ Nombre de compresseur : 1
- ▶ Réfrigérant R600a : 0,039 kg
- ▶ Niveau sonore : 40 dB(A)

* Bouteilles 75 cl de type Bordeaux

Confort et Sécurité

- ▶ No Frost
- ▶ Régulation électronique de la température
- ▶ Affichage digital de la température
- ▶ Système de contrôle de l'hygrométrie (HCS) : garantit un taux d'humidité optimal (entre 50 % et 80 %)
- ▶ Fonction mémoire : conservation des réglages en cas de coupure de courant
- ▶ Alarme porte-ouverte

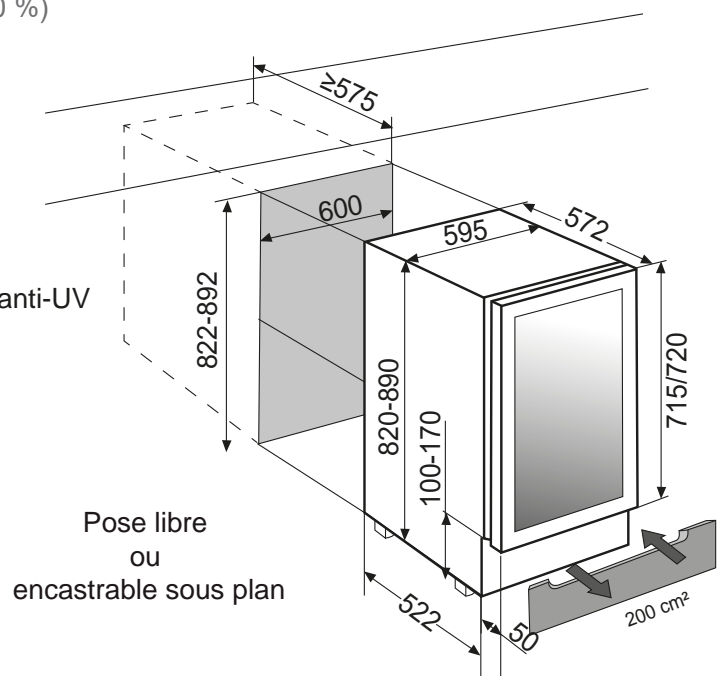
Équipement

- ▶ 4 clayettes en bois de hêtre semi-coulissantes
- ▶ Porte réversible triple vitrage en verre trempé traité anti-UV
- ▶ Éclairage LED blanc avec interrupteur
- ▶ Revêtement intérieur PVC noir

Consommation

- ▶ Classe d'efficacité énergétique : G
- ▶ Consommation annuelle : 138 kWh

- ▶ Classe climatique ST : + 18 °C à + 38 °C
- ▶ 1,2 A - 220/240 V - 50 Hz
- ▶ Cordon d'alimentation : 185 cm
- ▶ Avec prise



** avec poignée

- ▶ Produit H x l x P : 820-890 x 595 x 572/612** mm
- ▶ Encastrement H x l x P : 822-892 x 600 x 575
- ▶ Produit emballé H x l x P : 870 x 660 x 628 mm
- ▶ Poids net/brut : 47/50 kg