

AT320IX

DOMINO ÉLECTRIQUE INOX 30 CM

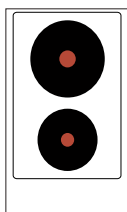
Référence	Couleur	EAN
AT320IX	Inox	8054187270130

Performances

- ▶ 2 foyers électriques rapides :

Ø 18 cm
2000 W

Ø 14,5 cm
1500 W



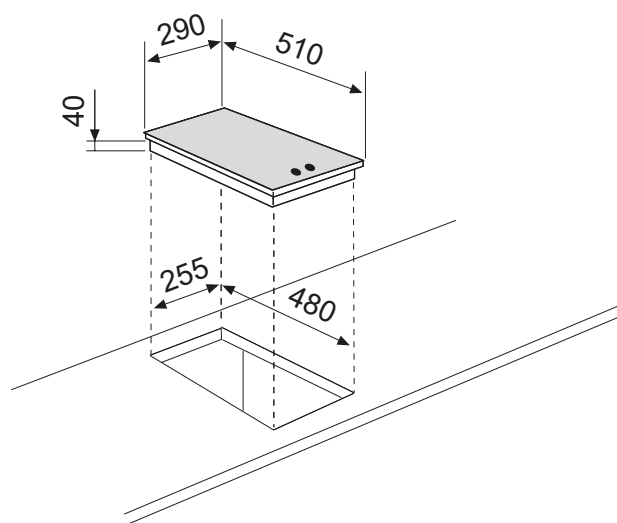
- ▶ Puissance électrique totale : 3,5 kW

Confort d'utilisation

- ▶ Commandes frontales par manettes
- ▶ 6 allures de chauffe par foyer

Sécurités

- ▶ Témoin de mise sous tension



- ▶ Puissance électrique d'installation : 3500 W
- ▶ 16 A - 230 V - 50/60 Hz
- ▶ Cordon d'alimentation : 110 cm - Sans prise
- ▶ Joint d'étanchéité fourni

- ▶ Produit l x P : 290 x 510 mm
- ▶ Encastrement H x l x P : 40 x 255 x 480 mm
- ▶ Produit emballé H x l x P : 135 x 355 x 560 mm
- ▶ Poids net/brut : 5,5/6 kg