

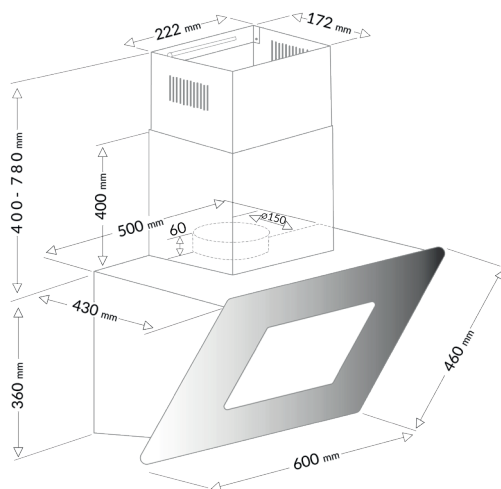
AH4416

HOTTE INCLINÉE

60 cm

INOX

EAN : 3260449043724



CARACTÉRISTIQUES GÉNÉRALES

- ✓ 60 cm de largeur
- ✓ Type d'aspiration : Évacuation ou recyclage
- ✓ Puissance d'aspiration maximum : 454 m³/h
- ✓ Commandes sensibles

ÉQUIPEMENTS

- ✓ Filtre à charbon inclus
- ✓ 1 filtre à graisse - compatible lave-vaisselle
- ✓ Éclairage LED : 2 x 2 W
- ✓ Kit de fixation
- ✓ Câble d'alimentation fourni, + prise secteur

PERFORMANCE

- ✓ Nombre de vitesses d'aspiration : 3 vitesses
- ✓ Puissance aspiration : 277 à 454 m³/h
- ✓ Niveau sonore maximum : 63 dB
- ✓ Consommation d'énergie : 65 kWh/an

CARACTÉRISTIQUES TECHNIQUES

- ✓ Classe énergétique : C
- ✓ Classe aspiration/Lumière/filtrage : D / A / F
- ✓ Puissance moteur : 125 W
- ✓ Diamètre de sortie : 150 mm
- ✓ Dimensions avec emballage : HxLxP : 49 x 65,5 x 44 cm
- ✓ Dimensions net du produit : HxLxP : 86-114 x 60 x 43 cm
- ✓ Poids brut avec emballage : 15,6 kg
- ✓ Poids net du produit : 13,4 kg