

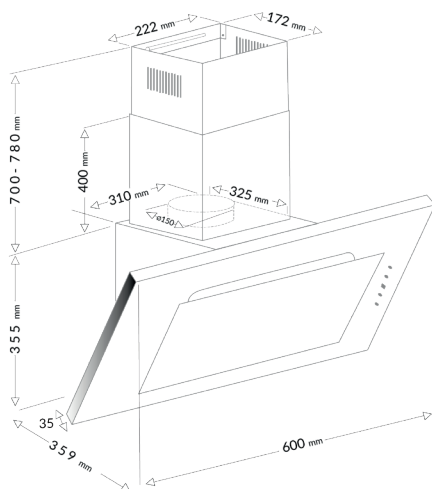
AH4426

HOTTE INCLINÉE

60 cm

NOIR

EAN : 3260449044950



CARACTÉRISTIQUES GÉNÉRALES

- ✓ 60 cm de largeur
- ✓ Type d'aspiration : Évacuation ou recyclage
- ✓ Puissance d'aspiration maximum : 448 m³/h
- ✓ Commandes par boutons
- ✓ Afficheur LCD

ÉQUIPEMENTS

- ✓ Filtre à charbon inclus Réf. CF115
- ✓ 1 filtre à graisse - compatible lave-vaisselle
- ✓ Éclairage LED : 2 x 1,5 W
- ✓ Kit de fixation
- ✓ Câble d'alimentation fourni

PERFORMANCE

- ✓ Nombre de vitesses d'aspiration : 3 vitesses
- ✓ Puissance aspiration : 157,5 à 448 m³/h
- ✓ Niveau sonore maximum : 63 dB
- ✓ Consommation d'énergie : 27 kWh/an

CARACTÉRISTIQUES TECHNIQUES

- ✓ Classe énergétique : A
- ✓ Classe aspiration/lumière/filtrage : A / A / D
- ✓ Puissance moteur : 190 W
- ✓ Diamètre de sortie : 150 mm
- ✓ Dimensions avec emballage : HxLxP : 48,5 x 65,5 x 42,5 cm
- ✓ Dimensions net du produit : HxLxP : 75,5-113,5 x 60 x 35,9 cm
- ✓ Poids brut avec emballage : 15 kg
- ✓ Poids net du produit : 13 kg