

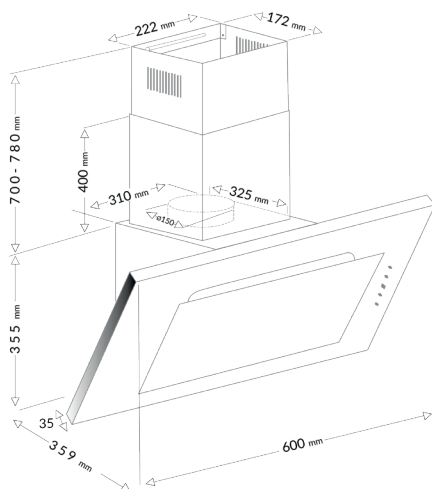
# AH4429

## HOTTE INCLINÉE

90 cm

NOIR

EAN : 3260449044967



### CARACTÉRISTIQUES GÉNÉRALES

- ✓ 90 cm de largeur
- ✓ Type d'aspiration : Évacuation ou recyclage
- ✓ Puissance d'aspiration maximum : 574 m<sup>3</sup>/h
- ✓ Commandes sensibles
- ✓ Afficheur LCD

### ÉQUIPEMENTS

- ✓ Filtre à charbon inclus
- ✓ 1 filtre à graisse - compatible lave-vaisselle
- ✓ Éclairage LED : 2 x 1,5 W
- ✓ Kit de fixation
- ✓ Câble d'alimentation fourni, + prise secteur

### PERFORMANCE

- ✓ Nombre de vitesses d'aspiration : 3 vitesses
- ✓ Puissance aspiration : 347 à 574 m<sup>3</sup>/h
- ✓ Niveau sonore maximum : 70 dB
- ✓ Consommation d'énergie : 63 kWh/an

### CARACTÉRISTIQUES TECHNIQUES

- ✓ Classe énergétique : B
- ✓ Classe aspiration/lumière/filtrage : B / A / F
- ✓ Puissance moteur : 190 W
- ✓ Diamètre de sortie : 150 mm
- ✓ Dimensions avec emballage : HxLxP : 48,5 x 95,5 x 42,5 cm
- ✓ Dimensions net du produit : HxLxP : 75,5-113,5 x 90 x 35,9 cm
- ✓ Poids brut avec emballage : 18,5 kg
- ✓ Poids net du produit : 16,2 kg