

# AHG770IX

MARQUE FRANÇAISE

## GROUPE FILTRANT 70 CM

Référence	Couleur	EAN
AHG770IX	Inox	8052745129470

### Performances

- ▶ Évacuation ou recyclage
- ▶ Aspiration périmétrique
- ▶ Débit maximum d'aspiration (norme EN61591)
  - en sortie libre : 720 m<sup>3</sup>/h
  - en évacuation : 690 m<sup>3</sup>/h
- ▶ Pression à la vitesse maximale : 560 Pa
- ▶ Niveau sonore à la vitesse min./max./int. (norme EN60704-2-3) : 56/69/72 dB(A)
- ▶ 1 moteur double turbine 270 W

### Confort d'utilisation

- ▶ Télécommande magnétique livrée de série
- ▶ Commandes électroniques
- ▶ 3 vitesses d'aspiration + 1 intensive
- ▶ Fonction Booster : accroît à son maximum le débit de la hotte pendant 6 minutes
- ▶ Spots LED 2 x 1 W
- ▶ Clapet anti-retour livré de série

### Filtres

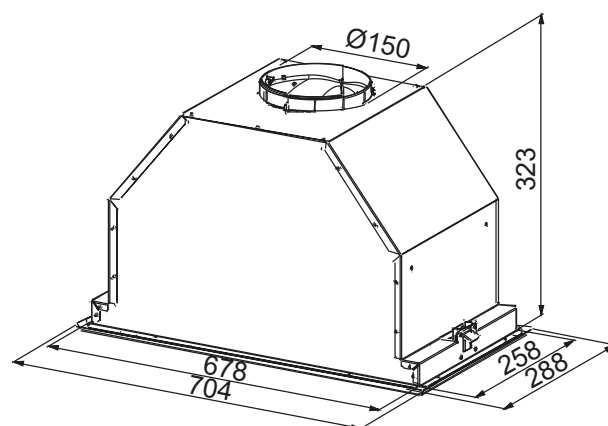
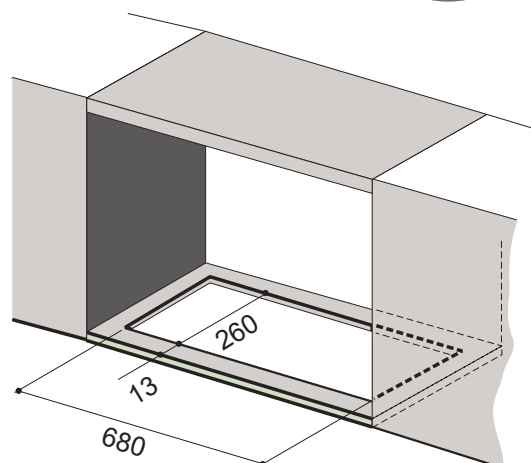
- ▶ 2 filtres à graisse métalliques, lavables au lave-vaisselle
- ▶ 2 filtres anti-odeur à charbon actif CR480 livrés de série
- ▶ Indicateur de saturation des filtres

### En option

- ▶ **AHACFH** - Filtres charbon haute performance
- ▶ **AHACFL** - Filtres charbon longue durée (3 ans)

- ▶ Puissance électrique d'installation : 272 W
- ▶ 10 A - 220/240 V - 50 Hz
- ▶ Cordon d'alimentation : 100 cm - Avec prise
- ▶ Diamètre de la sortie d'air : 150/120 mm

- ▶ Produit H x l x P : 323 x 704 x 288 mm
- ▶ Distance min. hotte/plan de cuisson : 650 mm
- ▶ Produit emballé H x l x P : 425 x 785 x 365 mm
- ▶ Poids net/brut : 8,6/11,3 kg



# AHG770IX

## GRUPE FILTRANT 70 CM

Référence	Couleur	EAN
AHG770IX	Inox	8052745129470

### Règlement délégué (UE) N° 65/2014

Marque : Airlux

Modèle : AHG770IX

Consommation annuelle d'énergie : 54 kWh/an

Classe d'efficacité énergétique : A

Indice d'efficacité énergétique : 51,7

Efficacité fluidodynamique : 29,2

Classe d'efficacité fluidodynamique : A

Efficacité lumineuse : 91 lux/W

Classe d'efficacité lumineuse : A

Efficacité de filtration des graisses : 75,1 %

Classe d'efficacité de filtration des graisses : C

Débit d'air à la vitesse minimale/maximale en fonctionnement normal : 300/590 m<sup>3</sup>/h

Débit d'air en mode intensif ou « boost » : 690 m<sup>3</sup>/h

Émissions acoustiques de l'air pondérées de la valeur A à la vitesse minimale/maximale en fonctionnement normal : 56/69 dB(A)

Émissions acoustiques de l'air pondérées de la valeur A en mode intensif ou « boost » : 72 dB(A)

Consommation d'énergie en mode « arrêt » : 0,9 W

Consommation d'énergie en mode « veille » : -