

MARQUE ITALIENNE

# GDF623SI

## LAVE-VAISSELLE POSE LIBRE 60 CM

Référence	Couleur	EAN
<b>GDF623SI</b>	<b>Bandeau inox/ Gris</b>	<b>8054383969715</b>

### Performances

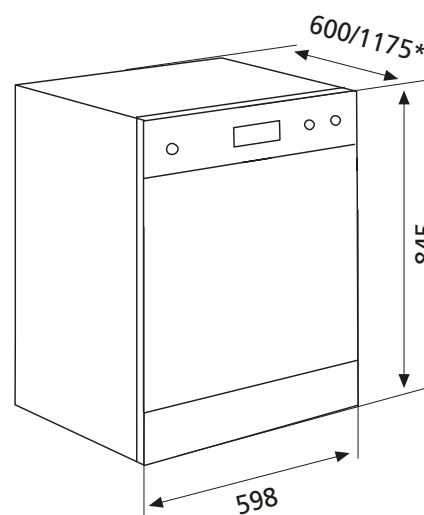
- Capacité : 12 couverts
- Niveau sonore : 49 dB(A) - classe C
- Fonction ½ charge : permet de réduire l'apport d'eau pour les petites charges
- Séchage par condensation

### Programmation

- Départ différé 3/6/9 heures
- Programmation électronique
- Affichage rétro-éclairé
- 4 programmes :
  - Intensif 65°C
  - Eco 45°C
  - 90 minutes 60°C
  - Rapide (30min) 50°C
- 6 températures : 45°C-50°C-55°C-60°C-65°C-70°C
- Signal sonore fin de cycle
- Sécurité Aquastop (anti-débordements et anti-fuites)

### Equipement

- Panier supérieur réglable en hauteur, même chargé
- Picots rabattables
- Indicateurs manque de sel / de produit de rinçage
- Adoucisseur d'eau
- Micro-filtre inox autonettoyant
- Résistance sous-cuve
- Cuve et contre-porte en inox



\* Profondeur porte ouvert

- Puissance électrique d'installation : 1930 W
- 10 A - 230 V - 50 Hz
- Cordon d'alimentation : 140 cm - Avec prise

- Produit H x l x P : 845 x 598 x 600/1175\* mm
- Enchâssable entre 2 meubles - Top amovible ± 3 cm
- Produit emballé H x l x P : 871 x 645 x 645 mm
- Poids net/brut : 43/47 kg

# GDF623SI

## LAVE-VAISSELLE POSE LIBRE 60 CM

Référence	Couleur	EAN
<b>GDF623SI</b>	<b>Bandeau inox/ Gris</b>	<b>8054383969715</b>

### Données Techniques

*Programme de référence : Eco 45°C*

Émissions sonores acoustiques aériennes (dB(A) re 1 pW): 49

Classe d'émission de bruit acoustique aérien: C

Classe d'efficacité énergétique(2019/2017): E

Indice d'efficacité énergétique (2019/2017): 55.9

Indice d'efficacité de nettoyage: 1.13

Indice de performance de séchage (2019/2022): 1.07

Consommation d'eau du programme Eco (L /cycle): 11

Durée du programme écologique (h:min) (2019/2022): 3:40

Consommation d'énergie du programme Eco (kWh/cycle) (2019/2017): 0.923

Consommation d'énergie du programme Eco (kWh/100 cycle) (2019/2017): 92

Consommation d'énergie en mode arrêt (W): 0.49