

GFM410IX

FOUR CONVECTION ÉMAIL LISSE

Référence	Couleur	EAN
GFM410IX	Inox	8054383965175


Cuisson

- Minuteur coupe-courant 120 minutes
- 4 fonctions :

 éclairage

 sole

 convection naturelle

 grill 1400 W

- Thermostat réglable de 50°C à 250°C
- Voyant de température atteinte

Nettoyage

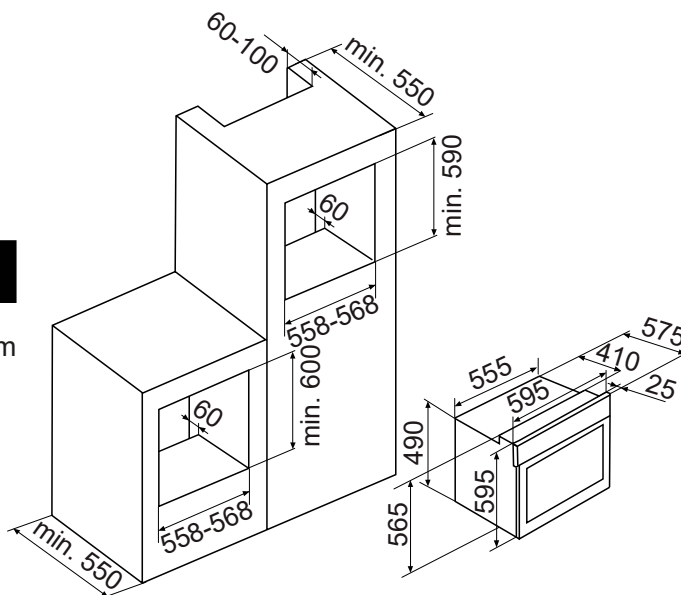
- Cavité émail lisse Titanium : la faible porosité de l'émail en facilite le nettoyage
- Porte intérieure plein verre
- Vitre intérieure amovible sans outil

Équipement

- Porte 2 vitres dont 1 Thermostop
- Éclairage intérieur
- Gradins fils à 5 niveaux de cuisson
- 1 lèchefrite émaillée profonde
- 1 grille anti-basculement
- Ventilateur tangentiel de refroidissement

Consommations

- Classe d'efficacité énergétique : A
- Cavité 59 L - Dimensions utiles H 320 x l 420 x P 390 mm
- Consommation convection naturelle : 0,75 kWh/cycle
- Indice d'efficacité énergétique : 94,6



V1 - Caractéristiques et présentation sujettes à modifications sans préavis.

- Puissance électrique d'installation : 2593 W
- 12 A - 220/240 V - 50/60 Hz
- Cordon d'alimentation : 180 cm
- Avec prise schuko

- Produit H x l x P : 595 x 595 x 575 mm
- Encastrement H x l x P : 590/600 x 558-568 x 550 mm
- Produit emballé H x l x P : 650 x 640 x 650 mm
- Poids net/brut : 27/31 kg