

GFMC530IX

FOUR MULTIFONCTION CATALYSE

Référence	Couleur	EAN
GFMC530IX	Inox	8054383965168

Cuisson

- Programmateur électronique durée et fin de cuisson
- 6 fonctions :

 chaleur brassée	 décongélation
 convection naturelle	 gril ventilé
 sole	 gril

- Thermostat réglable de 50°C à 250°C
- Voyant de température atteinte

Nettoyage

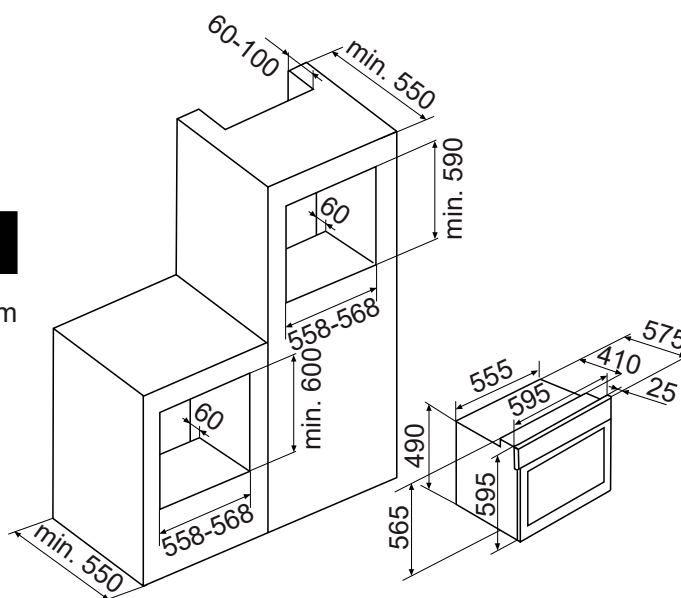
- Panneaux catalytiques autonettoyants
- Porte intérieure plein verre
- Vitre intérieure amovible sans outil

Équipement

- Porte 2 vitres dont 1 Thermostop
- Affichage digital de l'heure
- Éclairage intérieur
- Gradins fils à 5 niveaux de cuisson
- 1 lèchefrite émaillée profonde
- 1 grille anti-basculement
- Ventilateur tangentiel de refroidissement

Consommations

- Classe d'efficacité énergétique : **A**
- Cavité 59 L - Dimensions utiles H 320 x l 420 x P 390 mm
- Consommation convection naturelle : 0,75 kWh/cycle
- Consommation convection forcée : 0,84 kWh/cycle
- Indice d'efficacité énergétique : 94,6



- Puissance électrique d'installation : 2615 W
- 12 A - 220/240 V - 50/60 Hz
- Cordon d'alimentation : 110 cm
- Sans prise

- Produit H x l x P : 595 x 595 x 575 mm
- Encastrement H x l x P : 590/600 x 558-568 x 550 mm
- Produit emballé H x l x P : 650 x 640 x 650 mm
- Poids net/brut : 29/33 kg