

GHC6230IX

HOTTE CASQUETTE 60 CM

Référence	Couleur	EAN
GHC6230IX	Inox	8054383968824

Performances

- Évacuation ou recyclage
- Débit maximum d'aspiration (norme EN61591) en évacuation : 195 m³/h
Pression à la vitesse maximale : 154,7 Pa
- Niveau sonore à la vitesse min. / max. (norme EN60704-2-3) : 52/58 dB(A)
- 1 moteur 60 W



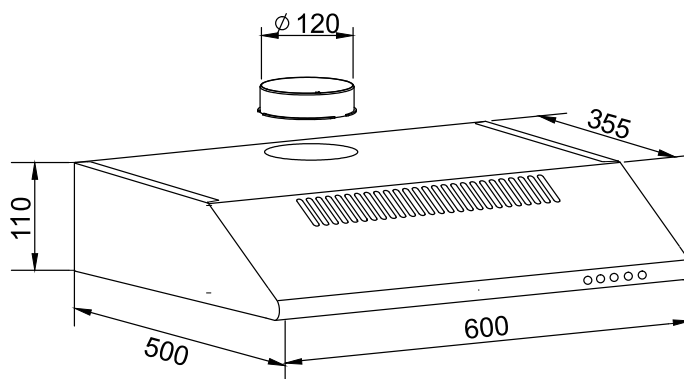
Confort d'utilisation

- Commandes par boutons poussoirs
- 3 vitesses d'aspiration
- Ampoule LED 1 x 4 W
- Clapet anti-retour livré de série

Filtres

- 1 filtre à graisse métallique
- 1 filtre anti-odeurs à charbon actif plat CR840 livré de série

Plan de cuisson : * électrique  ** gaz 



- Puissance électrique d'installation : 64 W
- 10 A - 230 V - 50 Hz
- Cordon d'alimentation : 120 cm - Avec prise
- Diamètre de la sortie d'air : 120 mm

- Produit H x l x P : 110 x 600 x 500 mm
- Distance min. hotte/plan de cuisson : 650*/750** mm
- Produit emballé H x l x P : 160 x 645 x 560 mm
- Poids net/brut : 4,3/5 kg

GHC6230IX

HOTTE CASQUETTE 60 CM

Référence	Couleur	EAN
GHC6230IX	Inox	8054383968824

Règlement délégué (UE) N° 65/2014

Marque : GLEM

Modèle : GHC6230IX

Consommation annuelle d'énergie : 32 kWh/an

Classe d'efficacité énergétique : C

Indice d'efficacité énergétique : 74

Efficacité fluidodynamique : 9,7

Classe d'efficacité fluidodynamique : E

Efficacité lumineuse : 30,3 lux/W

Classe d'efficacité lumineuse : A

Efficacité de filtration des graisses : 78 %

Classe d'efficacité de filtration des graisses : C

Débit d'air à la vitesse minimale/maximale en fonctionnement normal : 105,9/118 m³/h

Débit d'air en mode intensif ou « boost » : 195 m³/h

Émissions acoustiques de l'air pondérées de la valeur A à la vitesse minimale/maximale en fonctionnement normal : 52/58 dB(A)

Émissions acoustiques de l'air pondérées de la valeur A en mode intensif ou « boost » : -

Consommation d'énergie en mode « arrêt » : 0 W

Consommation d'énergie en mode « veille » : 0 W

Également disponible en :

Blanc
GHC6230WH