

ATI632WHN

TABLE INDUCTION 60 CM

Référence

ATI632WHN

Couleur

Blanche

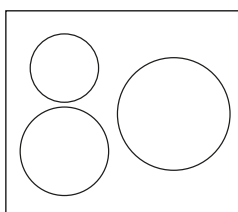
EAN

8052745120293

Performances

- ▶ 3 foyers induction :

Ø 17 cm
1100 W
1400 W
Ø 22 cm
2300 W
3000 W

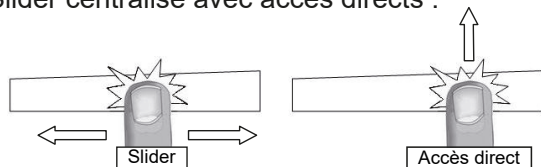


Ø 28 cm
2300 W
3000 W

- ▶ Puissance électrique totale : 6,7 kW
- ▶ 3 boosters dont 2 de 3 kW

Confort d'utilisation

- ▶ Slider centralisé avec accès directs :

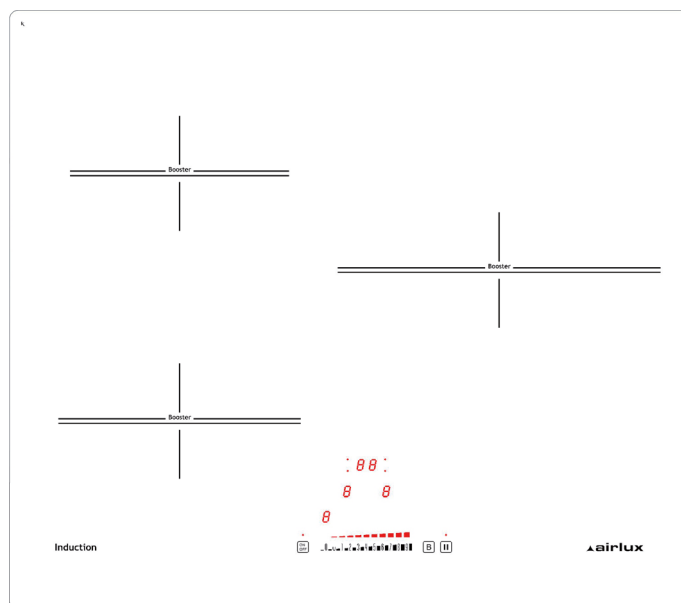


- ▶ 9 allures de chauffe par foyer
- ▶ 3 minuteurs de 0 à 99 minutes
- ▶ Minuterie sonore utilisable hors cuisson
- ▶ 1 température automatique : maintien au chaud 70°C
- ▶ Fonction Stop&Go, ou fonction Pause : interruption de la cuisson sans perte des réglages

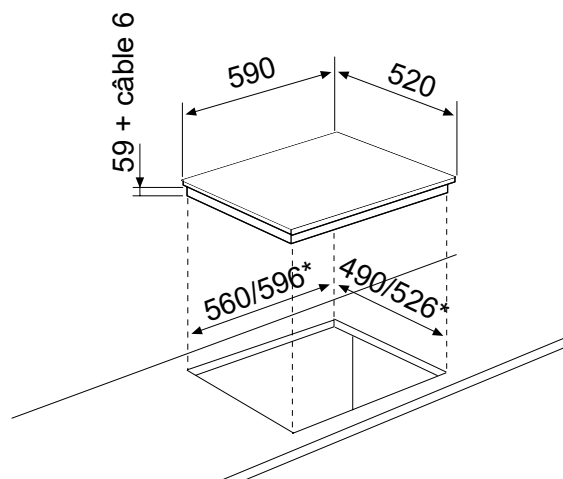
Sécurités

- ▶ Sécurité enfants, verrouillage des commandes
- ▶ Témoins de chaleur résiduelle
- ▶ Arrêt automatique
- ▶ Détection des casseroles
- ▶ Détection des petits ustensiles
- ▶ Système anti-débordement
- ▶ Sécurité anti-surchauffe
- ▶ Détection mauvaise connexion
- ▶ Ventilateur de refroidissement

- ▶ Puissance électrique d'installation : 6700 W
- ▶ 32 A - 220/240 V - 50/60 Hz
- ▶ Cordon d'alimentation : 130 cm - Sans prise
- ▶ Joint d'étanchéité fourni



Épaisseur du verre (vitrocéramique) : 4 mm
Blanc «pur», teinté dans la masse



* Encastrement à fleur de plan (R = 11 mm)

- ▶ Produit l x P : 590 x 520 mm (R = 8 mm)
- ▶ Encastrement H x l x P : 59 x 560/596* x 490/526* mm
- ▶ Produit emballé H x l x P : 95 x 650 x 600 mm
- ▶ Poids net/brut : 11/12 kg