

ATIF63BKM

TABLE INDUCTION FLEXI NOMADE 60 CM

Référence

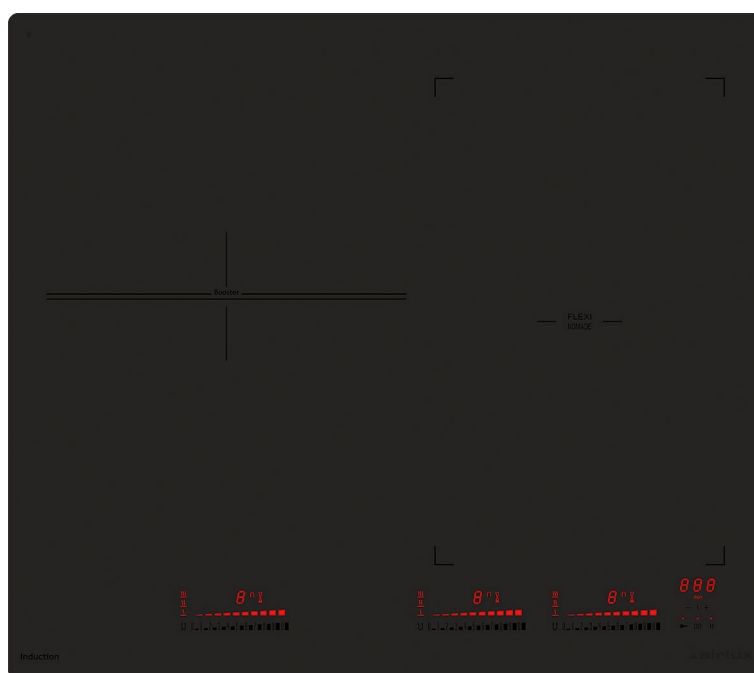
ATIF63BKM

Couleur

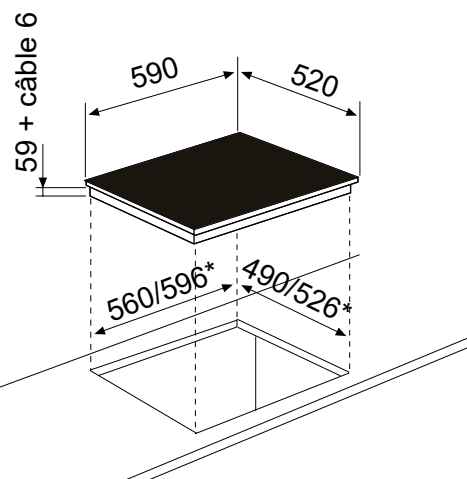
Noire mate

EAN

8052745128992



Finition noire mate exclusive



* Encastrement à fleur (R=11 mm)

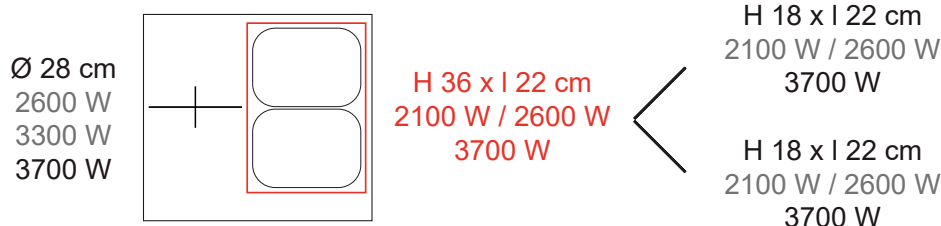
ATIF63BKM

TABLE INDUCTION FLEXI NOMADE 60 CM

Référence	Couleur	EAN
ATIF63BKM	Noire mate	8052745128992

Performances

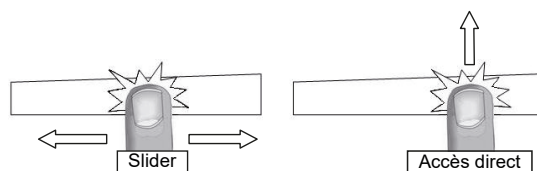
- ▶ 3 foyers dont 2 foyers Octoflex pouvant être reliés en **1 zone de cuisson libre** Flexi Nomade :



- ▶ Puissance électrique totale : 7,4 kW
- ▶ 3 double boosters

Confort d'utilisation

- ▶ 3 sliders avec accès directs dont 2 pouvant être solidarités pour utiliser la zone Flexi Nomade
- ▶ **Détection dynamique des casseroles** : lorsqu'une casserole est posée ou déplacée sur la table, des capteurs activent la commande correspondante
- ▶ 11 allures de chauffe par foyer
- ▶ **Fonction i-ScanPot** : technologie innovante permettant de tester l'efficacité d'un récipient en lui attribuant une note de 1 à 9 : performances de cuisson, baisse de la consommation électrique, durabilité de l'appareil
- ▶ 3 minuteurs à 3 digits de 0 à 999 minutes
- ▶ Minuterie sonore utilisable hors cuisson
- ▶ 3 températures automatiques : basse température 42°C, maintien au chaud 70°C, ébullition 94°C
- ▶ Fonction Stop&Go, ou fonction Pause : interruption de la cuisson sans perte des réglages
- ▶ Fonction Feu vif & Mijotage : cuisson vive et passage automatique à une puissance présélectionnée



Sécurités

- ▶ Sécurité enfants, verrouillage des commandes
 - ▶ Témoins de chaleur résiduelle
 - ▶ Arrêt automatique
 - ▶ Détection des casseroles
 - ▶ Détection des petits ustensiles
 - ▶ Système anti-débordement
 - ▶ Sécurité anti-surchauffe
 - ▶ Détection mauvaise connexion
 - ▶ Ventilateur de refroidissement
- ▶ **Puissance électrique d'installation : 7400 W**
 - ▶ **32 A - 220/240 V - 50/60 Hz**
 - ▶ **Cordon d'alimentation : 130 cm - Sans prise**
 - ▶ **Joint d'étanchéité fourni**

- ▶ **Produit l x P : 590 x 520 mm (R = 8 mm)**
- ▶ **Encastrement H x l x P : 59 x 560/596* x 490/526* mm**
- ▶ **Produit emballé H x l x P : 95 x 650 x 600 mm**
- ▶ **Poids net/brut : 11/12 kg**