

Fiches d'information sur le produit SUBLINE 500-F

Référence de l'article 523533

Avantage



- Une gamme de cuves pour les cuisines modernes
- Élégant et intemporel
- Trop-plein masqué C-overflow et système d'évacuation InFino - élégamment intégrés et faciles à entretenir
- En option: planche en verre à découper, planche en bois de frêne composite, égouttoir, cuvette et panier multifonctionnel

Coloris



Coloris disponibles

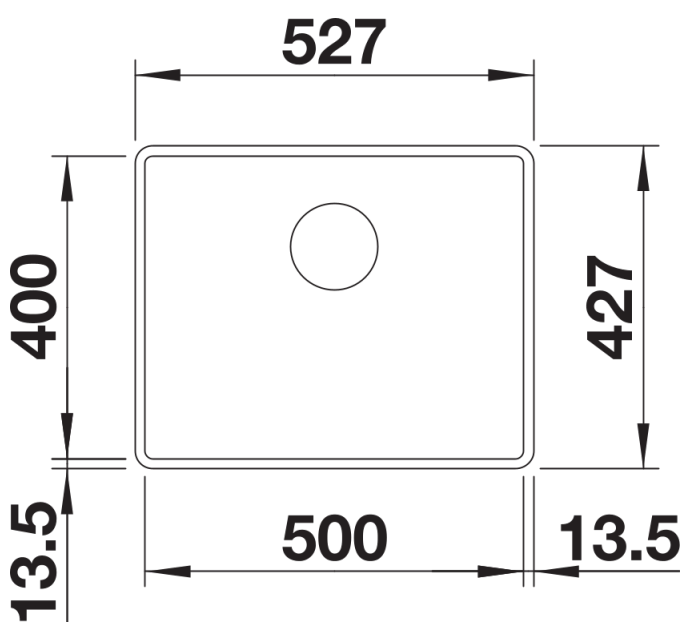
noir
anthracite
gris rocher
gris volcan
blanc
blanc soft
café

SILGRANIT gris rocher

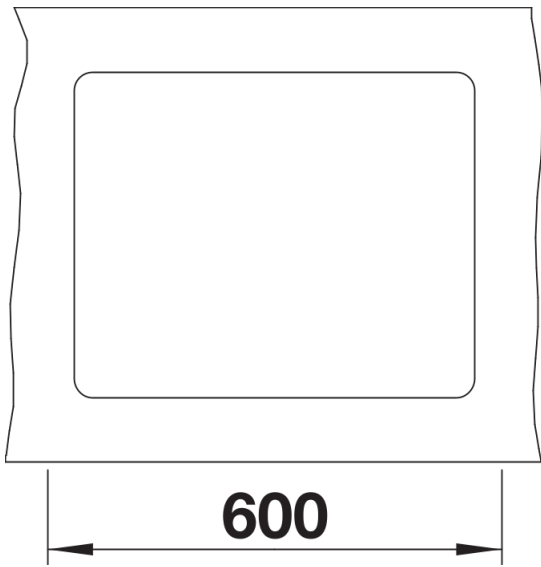
Étendue des fournitures

Vidage compact avec bonde à panier Ø 90 mm inox InFino manuelle Siphon 137 158 inclus

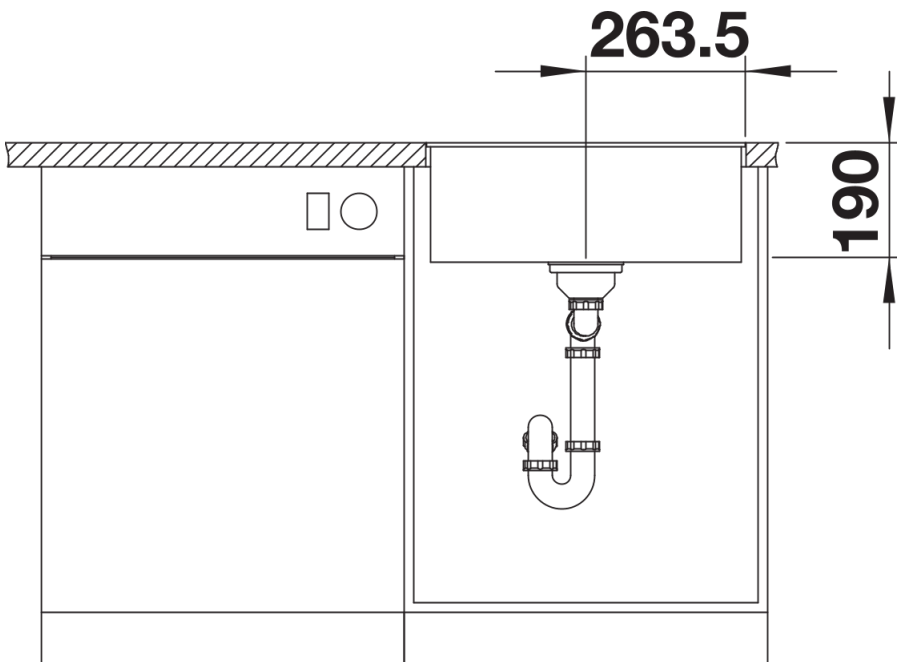
Détails



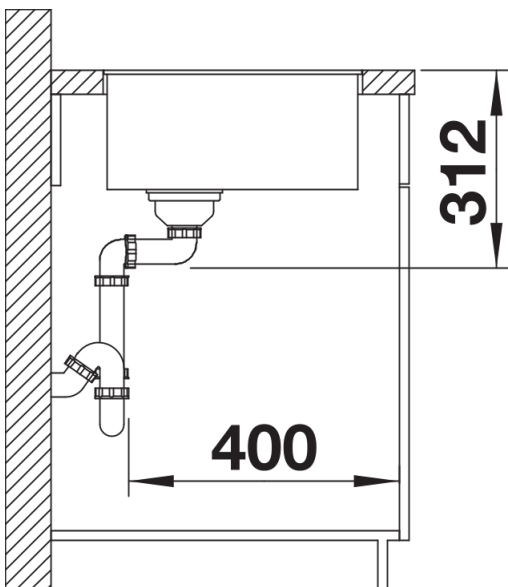
Vue de dessus



Découpe



Vue de face



Vue latérale