

## Fiches d'information sur le produit SUBLINE 700-U Level

Référence de l'article 523547

### Avantage

---



- Des cuves en réponse à une haute exigence de design
- Élégance intemporelle aux lignes épurées
- Des accessoires fonctionnels en option : planches à découper, et cuvette multifonctions en inox
- Modèle 700-U Level : niveau fonctionnel de dépose ou d'égouttage
- Trop-plein masqué C-overflow et système d'évacuation InFino - élégamment intégrés et faciles à entretenir
- Siphon inclus

### Coloris

---



#### Coloris disponibles

noir  
anthracite  
gris rocher  
gris volcan  
blanc  
blanc soft  
tartufo  
café

SILGRANIT café

## Informations de planification

---

- Rayon d'angle : 10 mm

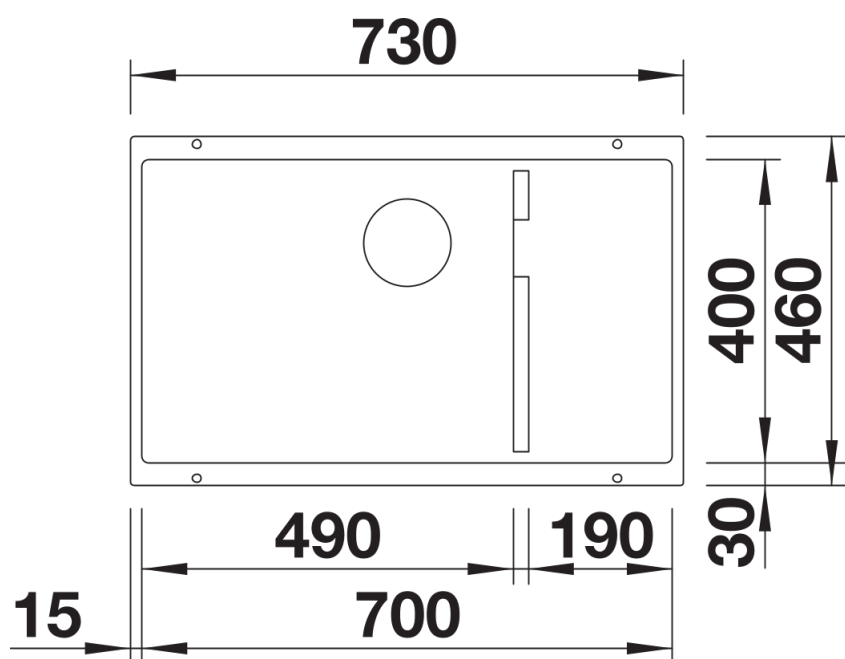
## Étendue des fournitures

---

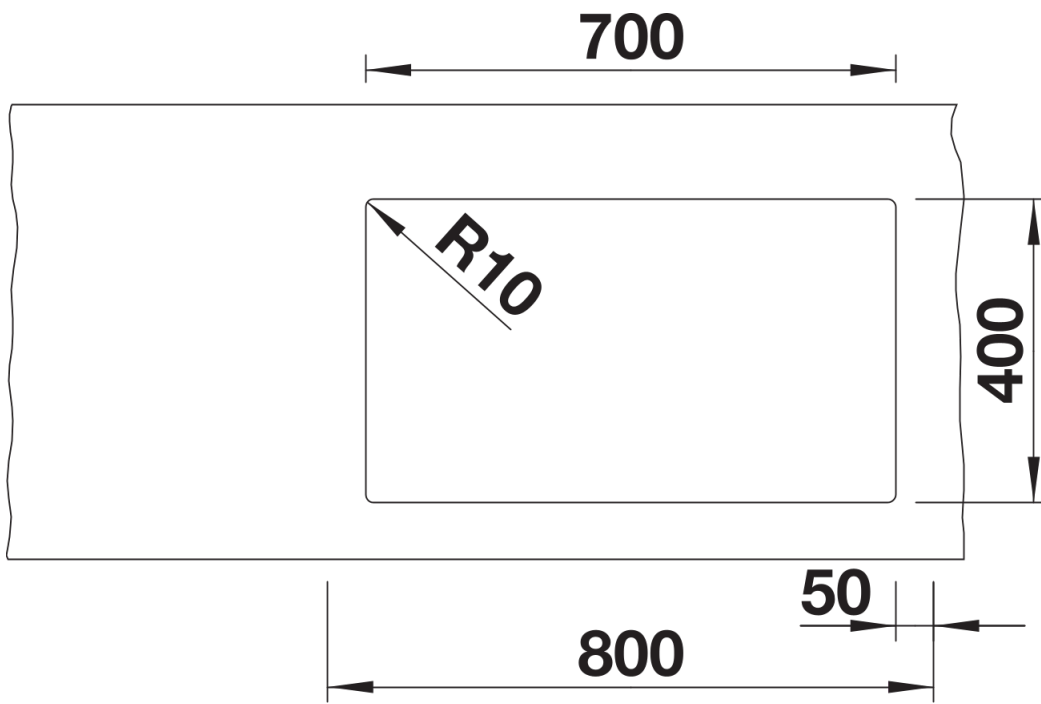
Vidage compact avec bonde à panier Ø 90 mm inox InFino manuelle, griffes de fixation Siphon 137 158 inclus

## Détails

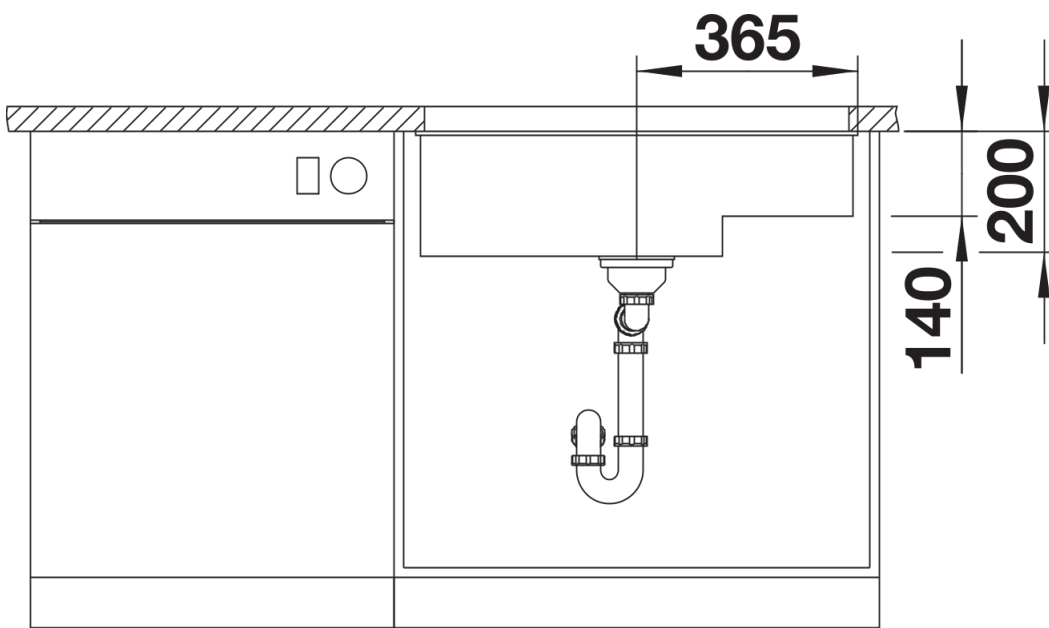
---



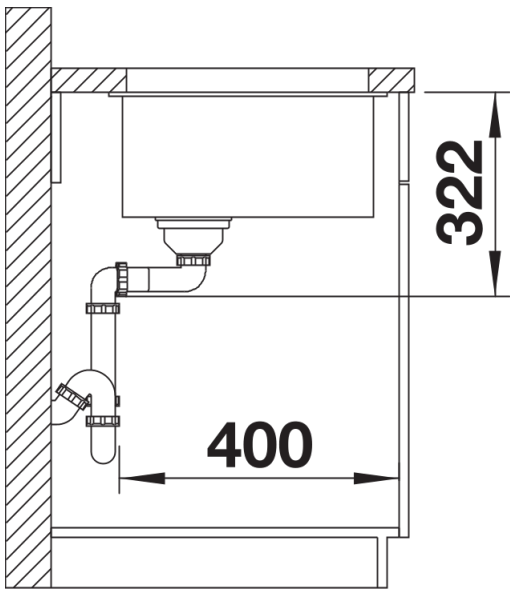
Vue de dessus



Découpe



Vue de face



Vue latérale