

Fiches d'information sur le produit SUBLINE 500-U

Référence de l'article 523733

Avantage



- Cuves modernes à intégrer par le dessous, en céramique PuraPlus
- La qualité associée à un confort d'entretien
- Design rectiligne et à l'élégance intemporelle
- Cuves spacieuses
- Planche à découper en bois et cuvette multifonctions en inox en option pour plus de fonctionnalités
- Trop-plein masqué C-overflow et système d'évacuation InFino - élégamment intégrés et faciles à entretenir
- Siphon inclus

Coloris



Coloris disponibles

noir

basalte

blanc cristal

magnolia cristal

Céramique PuraPlus blanc cristal

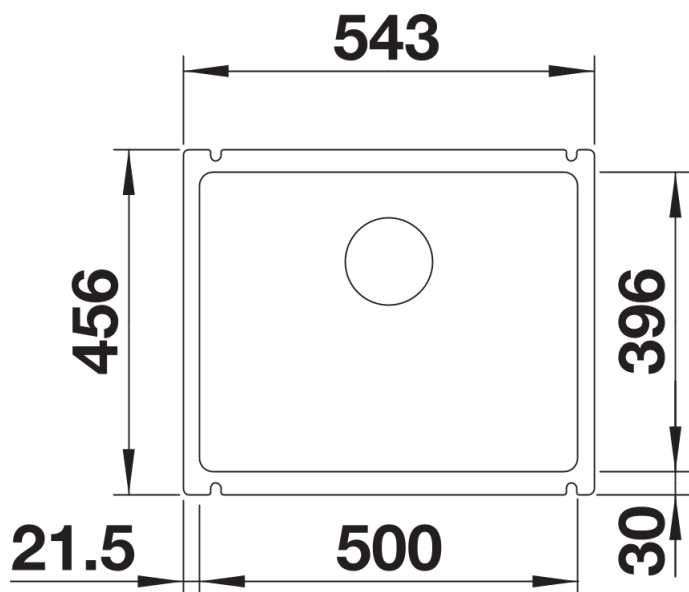
Informations de planification

- Rayon d'angle : 15 mm
- Epaisseur minimale du plan de travail : 25 mm

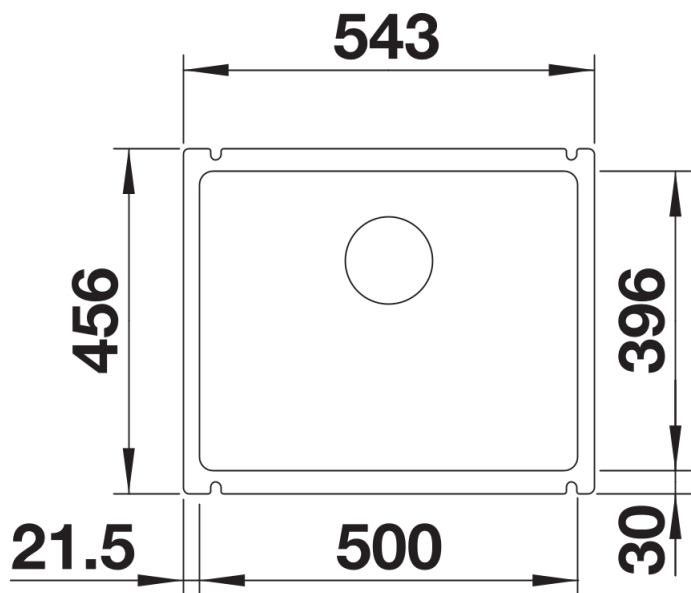
Étendue des fournitures

Vidage compact avec bonde à panier Ø 90 mm inox InFino manuelle, set de fixation (étanchéité vous incombant) Siphon 137 158 inclus

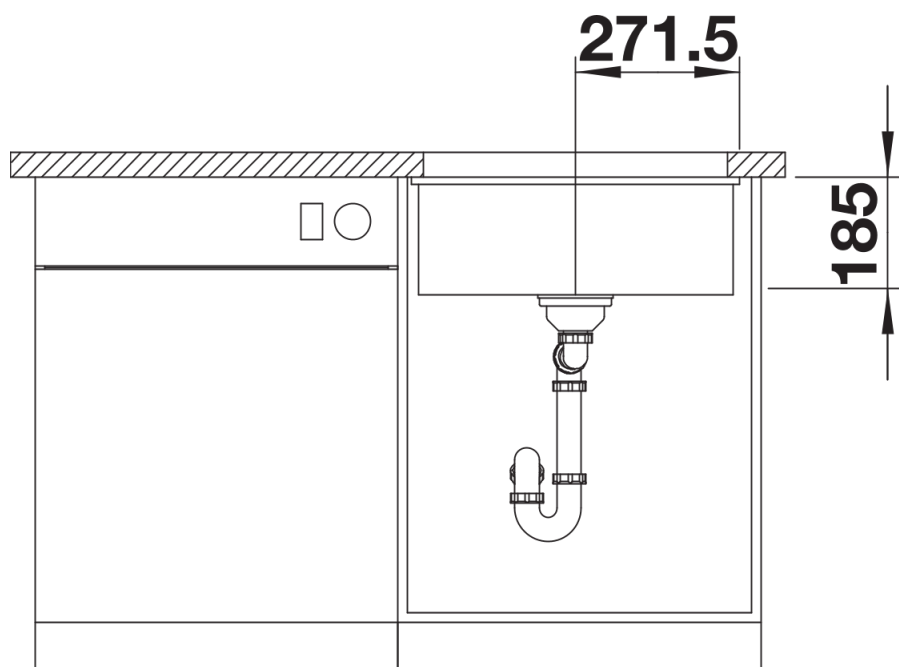
Détails



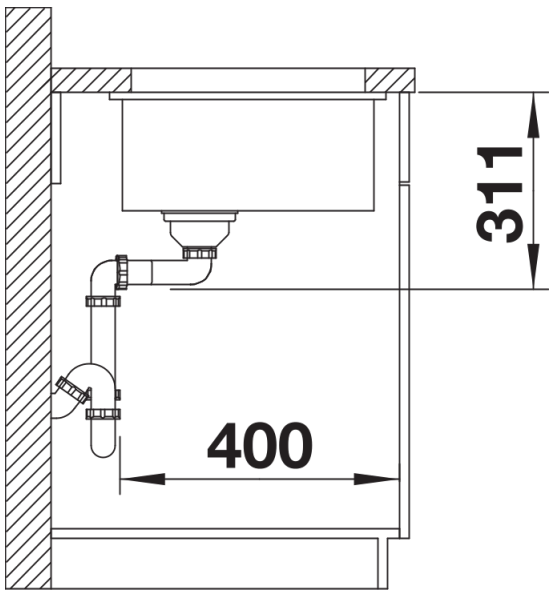
Vue de dessus



Découpe



Vue de face



Vue latérale