

# B1854N

Réfrigérateur | Intégrable | Statique | E | 110 L | Glissières |



## MinFrost®

Dégivrez deux fois moins souvent votre congélateur

Avec la technologie MinFrost®, grâce à l'évaporateur intégré dans les parois du congélateur, la formation de givre est divisée par deux. De plus les clayettes en verre Securit entre chaque tiroir permettent de moduler l'espace de stockage selon vos besoins.

## Compartment 4 étoiles

Bénéficiez d'un véritable compartiment congélation

Le compartiment 4\*\*\*\* vous permet de congeler vos aliments frais à -24°C et de conserver vos aliments surgelés à -18°C.



## Largeur 54cm

Installez sans contrainte de place votre réfrigérateur

Avec sa largeur de 54 cm, ce réfrigérateur répond à vos contraintes d'espace et s'installe facilement dans des petites pièces.



## Porte(s) réversible(s)

Gagnez en flexibilité

Vous pouvez choisir le sens d'ouverture de votre porte et la changer par vous-même, pour adapter votre réfrigérateur à la configuration de votre pièce.

## Pieds réglables

Facilitez l'installation de votre appareil

Les pieds de ce réfrigérateur sont réglables en hauteur pour en faciliter l'installation et s'adapter à votre espace.



# B1854N

Réfrigérateur | Intégrable | Statique | E | 110 L | Glissières |



INFORMATIONS	
Référence	B1854N
Séries	b100
Type d'appareil	Réfrigérateur
Type de pose	Intégrable
Famille de produit	Réfrigérateur > Encastrable > Table top - congélateur en haut
Position du congélateur	En haut
Type de contrôle	Mécanique
Type de fixation encastrable	Glissières
Type de froid	Statique
Origine de fabrication	Turquie
Code EAN	8690842603594
Technologie de froid	MinFrost

INFORMATIONS TECHNIQUES	
Tension (V)	230
Fréquence (Hz)	50
Type de prise	Européenne
Longueur du câble (m)	2,1
Type de fluide réfrigérant	R600a

DESIGN	
Couleur de la porte	Blanc
Couleur des côtés	Blanc
Finitions clayettes verre	Blanc

FONCTIONS & CARACTÉRISTIQUES	
Porte réversible	Oui
Type d'éclairage	LED

PERFORMANCES	
Classe d'efficacité énergétique	E
Classe climatique	N-T
T° ambiante mini. de fonction. (°C)	5
Nombre d'étoiles	4
Capacité de congélation (kg/24h)	2,6
Autonomie du congélateur (h)	9
Niveau sonore dB(A)	35
Classe de perception sonore	B
Consommation annuelle (kWh/a)	141
Volume net du réfrigérateur (litres)	97
Volume net du congélateur (litres)	13
Volume total (litres)	110

DETAILS TECHNIQUES		
Tension (V)		230
Fréquence (Hz)		50
Type de prise		Européenne
Longueur du câble (m)		1,93
Type de fluide réfrigérant		R600a

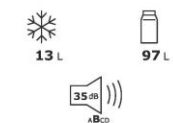
COMPARTIMENT CONGÉLATEUR		
Type de froid congélateur		Statique
Type de fabrication de glaçons		Bac à glaçons avec couvercle
Nombre de bacs à glaçons		1

COMPARTIMENT RÉFRIGÉRATEUR		
Nombre de balconnets larges		3
Nombre de bac à légumes		1
Boîte à œufs		1
Nombre de clayettes verre ajustables		1
Nombre total de clayettes verre		2

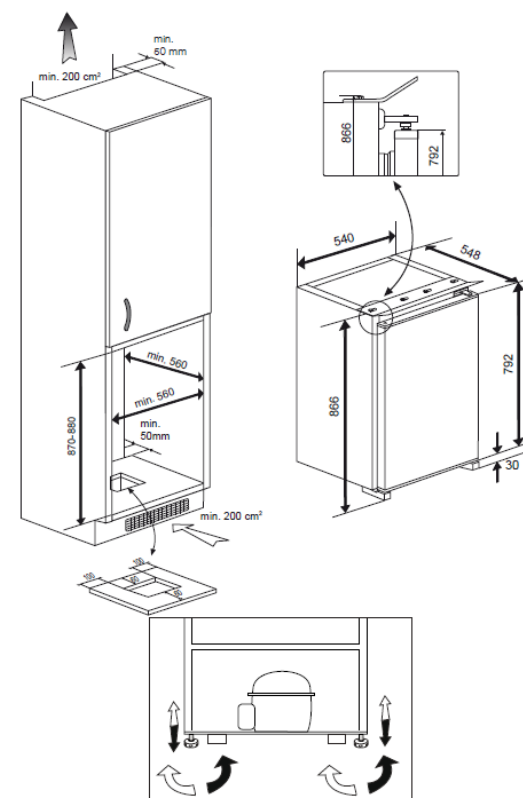
DIMENSIONS & LOGISTIQUE		
Hauteur sans emballage (cm)		86,6
Largeur sans emballage (cm)		54,5
Profondeur sans emballage (cm)		54,5
Poids sans emballage (kg)		31,5
Nomenclature		84184020
Livraison en 40		160
Livraison en 40 ForkLift		120
Livraison en camion à la verticale		176
Hauteur avec emballage (cm)		92,1
Profondeur avec emballage (cm)		60,1
Largeur avec emballage (cm)		57,6
Poids avec emballage (kg)		33,5
Livraison en 40 HC ForkLift		120



141 kWh/annum



Existe uniquement en ENCASTRABLE



Beko s'engage à conserver toutes les pièces détachées de cet appareil pendant 12 ans à compter de la date d'achat. BEKO France – Visuels non contractuels, informations sujettes à modifications. 12/07/2023 - V6

Fiche provisoire

Suivez notre actualité sur le site [beko.fr](http://beko.fr) et sur

