

Fiches d'information sur le produit ZENAR XL 6 S

Référence de l'article 523973

Avantage



- Cuve particulièrement volumineuse et égouttoir spacieux
- Plage de robinetterie continue offrant beaucoup d'espace
- Ensemble fonctionnel avec une transition fluide des lignes jusqu'à l'égouttoir
- Contour de l'évier à bords plats
- Trop-plein masqué C-overflow et système d'évacuation InFino - élégamment intégrés et faciles à entretenir
- Egalement disponible en version encastrement à fleur
- Siphon inclus

Coloris



SILGRANIT café

Coloris disponibles

noir
anthracite
gris rocher
gris volcan
blanc
blanc soft
tartufo
café

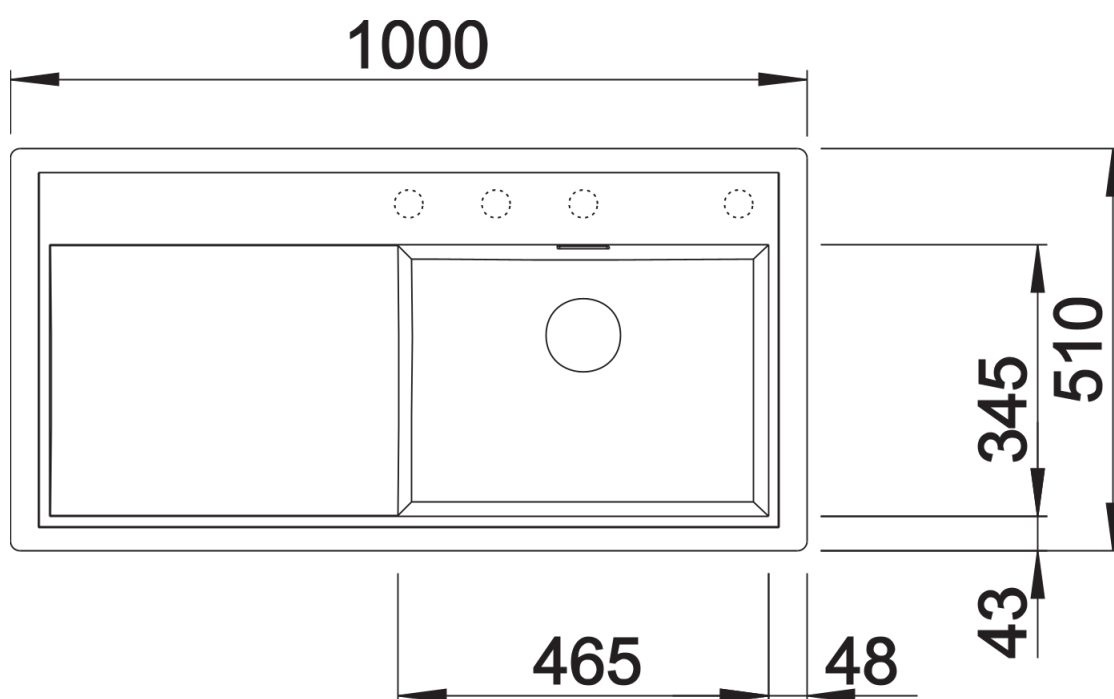
Informations de planification

- Découpe : 980 x 490 - R15

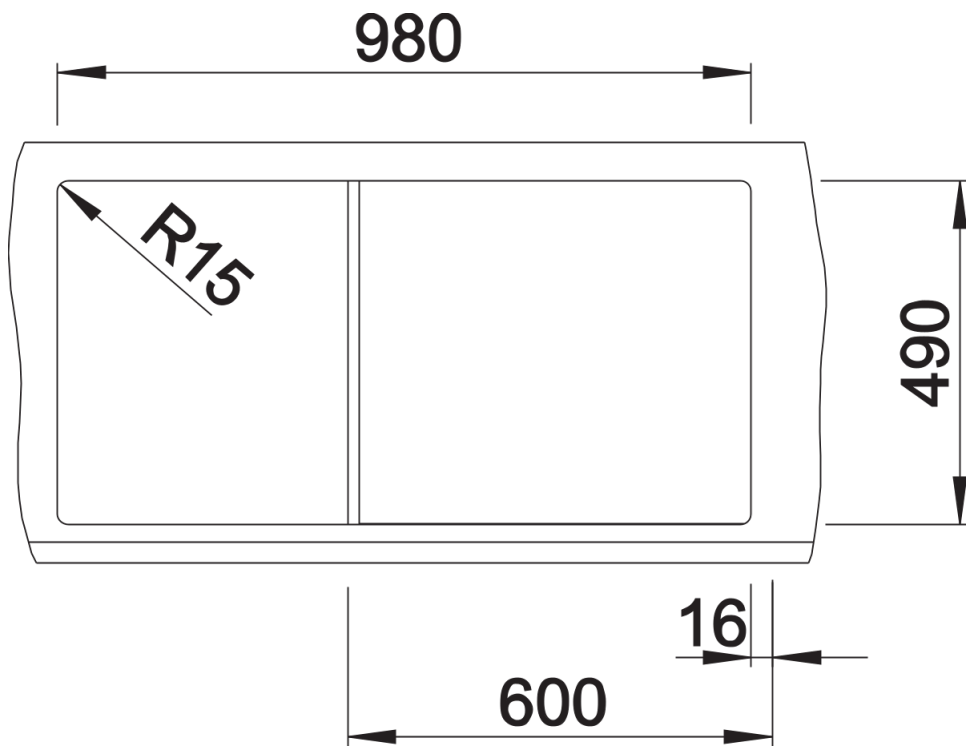
Étendue des fournitures

Vidage compact avec bonde à panier Ø 90 mm inox InFino automatique. Siphon 137 158 inclus

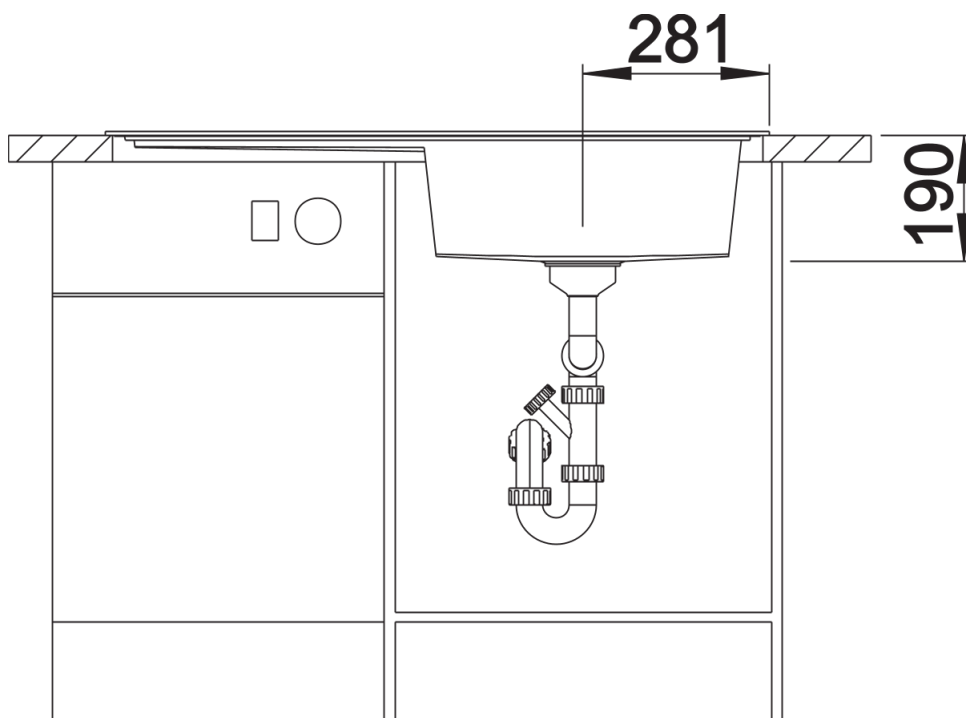
Détails



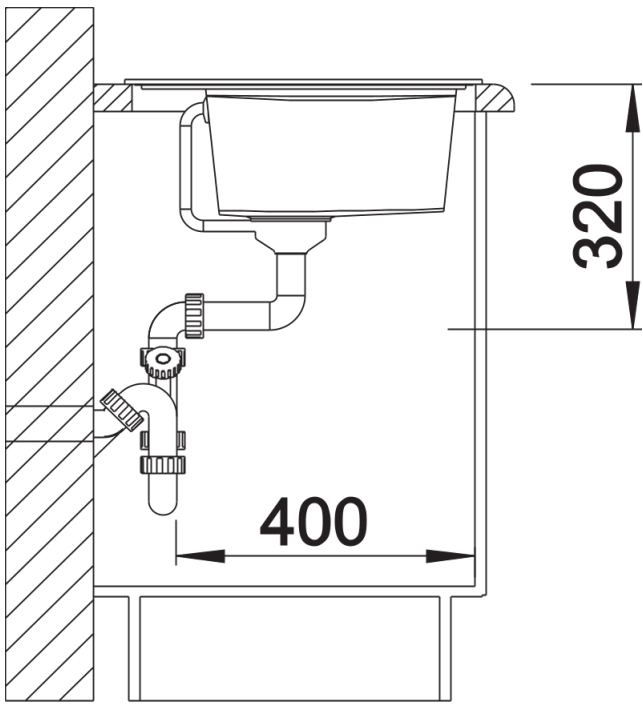
Vue de dessus



Découpe



Vue de face



Vue latérale