

N 70, FOUR INTÉGRABLE, 60 X 60 CM, INOX
B54CR31N0



A+

Four intégrable avec Slide & Hide® - une porte facile à manipuler qui disparaît doucement sous le four. Home Connect - contrôlez votre four depuis l'application.

Équipement

Données techniques

Type de construction: Encastrable
 Système de nettoyage intégré: Ecoclean paroi arrière, Hydrolyse
 Niche d'encastrement: 585-595 x 560-568 x 550 mm
 Dimensions appareil H x L x P: 595 x 596 x 548 mm
 Dimensions du produit emballé: 675 x 690 x 660 mm
 Matériau du bandeau: Verre
 Matériau de la porte: Verre
 Poids net: 34.0 kg
 Volume utile du four: 71 l
 Modes de cuisson: Chaleur de sole, Chaleur tournante, Chaleur tournante douce, convection naturelle, Convection naturelle douce, cuisson basse température, fonction maintien chaud, Gril grande surface, Gril petite surface, gril ventilé, Niveau de cuisson du pain, position étuve pour faire lever les pâtes, position pizza, Préchauffer
 Contrôle de température: Electronique
 Nombre de lampe(s): 1
 Longueur du cordon électrique: 120.0 cm
 Code EAN: 4242004270072
 Nombre de cavités - (2010/30/CE): 1
 Classe d'efficacité énergétique: A+
 Energy consumption per cycle conventional (2010/30/EC): 0.87 kWh/cycle
 Energy consumption per cycle forced air convection (2010/30/EC): 0.69 kWh/cycle
 Indice de classe énergétique - NOUVEAU (2010/30/CE): 81.2 %
 Puissance de raccordement: 3600 W
 Intensité: 16 A
 Tension: 220-240 V
 Fréquence: 50; 60 Hz
 Type de prise: Fiche cont.terre/Gard.fil ter.
 Accessoires inclus: 1 x tôle de cuisson émaillée, 1 x grille, 1 x lèchefrite pour pyrolyse

Accessoires intégrés

1 x tôle de cuisson émaillée, 1 x grille, 1 x lèchefrite pour pyrolyse

Accessoires en option

Z11AB15A0 ; Z11AU15A0 ; Z11CG10X1 Lèchefrite universelle, Z11CR10X0 GRILLE A PATISSERIE ET ROTISSERIE, Z11GT10X3 PLAT A FOUR EN VERRE, Z11GU20X0 poêle en verre, Z11TI15X0 VARIOCLIP, Z12CB10A0 TOLE A PATISSERIE EMAILLEE, Z12CL10A0 Couvercle pour poêle professionnelle, Z12CM10A0 Moussaka pan, enamelled, Z12CN10A0 Plat ultra profond, Z12CP10A0 PLAT A PIZZA, Z12CU10A0 ; Z13CR10X0 ; Z13CV06S0 Decor strip, Z1608BX0 CLIPRAIL, Z1650BE0 2 DEMI LECHEFRITES, Z1655CA0 Tôle à griller, Z1913X0 PIERRE A PAIN, Z19DD10X0 ACCESSOIRE VAPEUR, Z99RX70X0 Câble de raccordement 3m



N 70, FOUR INTÉGRABLE, 60 X 60 CM, INOX B54CR31NO

Équipement

Type de four/Modes de cuisson

- 14 modes de cuisson : Circotherm®, convection naturelle, gril ventilé, gril grande surface, gril petite surface, position pizza, fournil : idéal pour cuire le pain, chaleur de sole, cuisson basse température, position étuve pour faire lever les pâtes, préchauffage, fonction maintien chaud, hotAir doux, cuisson douce
- Préchauffage rapide

Confort d'utilisation

- Ecran tactile TFT 3,7"
- Porte escamotable Hide®
- Slide®, la poignée pivotante
- Assistant Cuisson : large choix de recettes
- Home Connect : pilotage et contrôle de votre four à distance
- Assistant à commande vocale
- Préconisation de température
- Affichage de la température Contrôle optique de la montée en température
- Eclairage halogène
- Ventilateur de refroidissement
- EasyClock : Programmeur électronique

Design :

- Ecran tactile
- Cavité intérieure en noir diamant
- Intérieur de porte plein verre

Nettoyage :

- Nettoyage EcoClean
- Hydrolyse : pour un four toujours propre

Sécurité

- Porte 3 vitres
- Faible température de porte
- Sécurité enfants, coupure automatique du four, indicateur de chaleur résiduelle, touche marche, interrupteur au contact de la porte

Supports d'enfournement / Système d'extraction:

- Nombre de niveaux de rack : 4 unité
- Rails télescopiques en option

Accessoires inclus :

- Tôle de cuisson émaillée, grille, lèchefrite
- Ventilateur en inox

Données techniques :

- Volume 71 l
- Réglage de température : 40 °C - 275 °C
- Classe d'efficacité énergétique (selon norme EU 65/2014) : A+ (sur une échelle allant de A+++ à D)
- Câble de raccordement : 120 cm
- Puissance totale de raccordement : 3.6 kW
- Tension nominale : 220 - 240 V

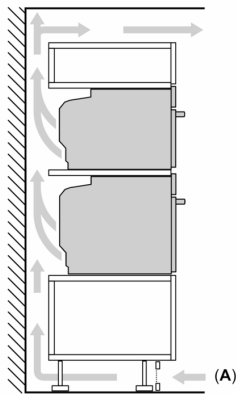
Dimensions:

- Dimensions appareil (HxLxP) : 595 x 596 x 548 mm
- Dimensions d'encastrement (HxLxP) : 560 mm - 568 mm x 585 mm - 595 mm x 550 mm
- Merci de consulter les dimensions d'encastrement des schémas d'encastrement

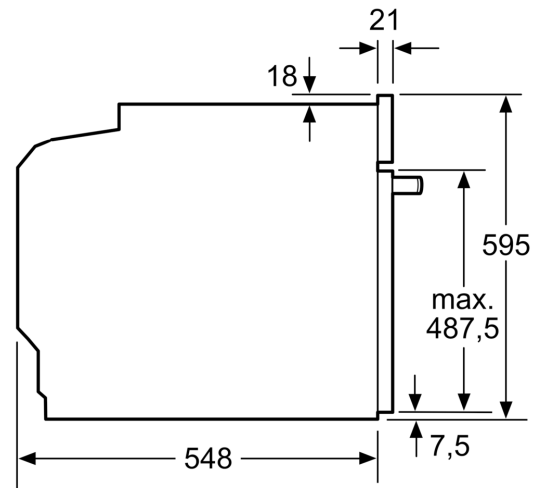
N 70, FOUR INTÉGRABLE, 60 X 60 CM, INOX
B54CR31N0

Cotes

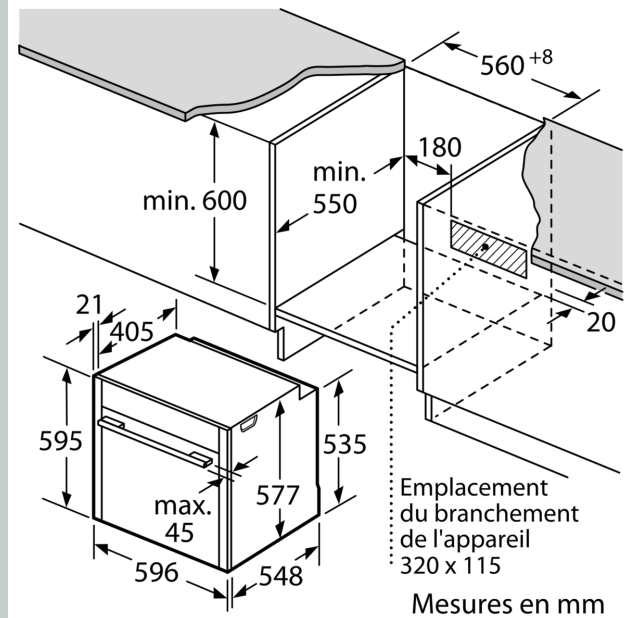
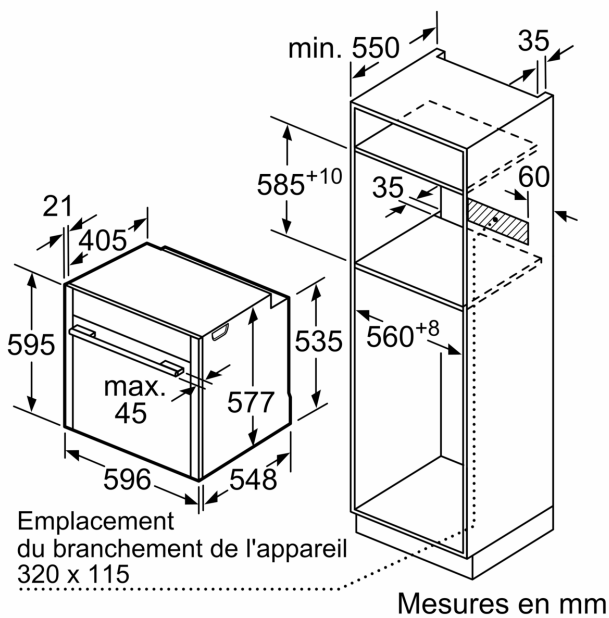
Installation de deux appareils superposés
Échange d'air



A: Entrée d'air $\geq 200 \text{ cm}^2$



Mesures en mm



Cotes

Si l'appareil est installé sous une table de cuisson, les épaisseurs de plaque de travail suivantes (le cas échéant y compris la sous-structure) doivent être respectées.

Type de table de cuisson	épaisseur de plaque de travail min.	
	appliqué	affleurant
Table de cuisson à induction	37 mm	38 mm
table de cuisson à induction pleine surface	47 mm	48 mm
table de cuisson à gaz	30 mm	38 mm
table de cuisson électrique	27 mm	30 mm