



De délicieux plats en deux fois moins de temps

Vos plats préférés préparés en deux fois moins de temps avec CombiQuick Série 8000. Sa chaleur tournante, son mode multifonction et son micro-ondes vous permettront de cuisiner en un rien de temps.

Bénéfices et Caractéristiques



L'alliance micro-ondes/gril. Une cuisson rapide avec une finition croustillante

Combinez la puissance d'un gril à l'efficacité d'un micro-ondes avec Fast Cooking. Faites fondre des tartines de mozzarella, ou caramélisez le sucre recouvrant la crème brûlée, tout cela dans le micro-ondes. Une cuisson polyvalente maîtrisée.

- Four CombiQuick®
- Gamme compact
- Niche 45 cm
- Micro-ondes combiné / Multifonction chaleur tournante
- Nettoyage AquaClean
- Puissance micro-ondes : 1000 W
- Commandes sensibles
- Préconisation de température
- Indicateur de montée en température
- Fonction préchauffage rapide
- Type de plats : 1 plat multi-usages, 1 lèchefrite en émail gris, 1 Glass plate
- Nombre de grille : 1 grille support de plat
- Eclairage : 1, halogène haut / 25W

Préchauffez plus rapidement. Avec le préchauffage rapide

Optimisez votre temps avec le réglage Préchauffage rapide, en préchauffant le four 40 % plus rapidement que les modèles conventionnels. Réduisez le temps d'attente avant de commencer une cuisson au four ; vous libérez ainsi du temps sur votre planning.

Cuisson intuitive. Avec écran tactile

Le four à écran tactile permet d'accéder à une grande variété de fonctions adaptées à chaque plat. Que vous prépariez des muffins ou que vous cuisiez du saumon, la température et les horaires peuvent être ajustés facilement. Votre four vous donne un retour direct et met en évidence les informations les plus importantes.

Une cuisson homogène et efficace, partout.

Alliez consommation réduite d'énergie et cuisson optimale de vos plats grâce au système de convection Hot Air. Il garantit une circulation homogène de l'air, réduisant les températures de 20%, pour une cuisson plus rapide.

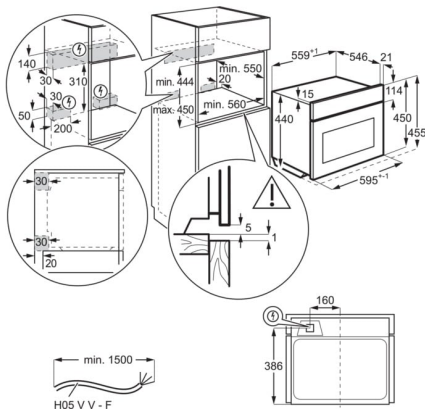
Un moyen plus rapide de faire griller et croustiller

Avec sa grande efficacité, ce gril est plus rapide que les fours traditionnels. Il vous permet de faire griller du pain, et de faire croustiller et dorer vos plats avec précision.

Spécifications techniques

Nombre de cavités	1
Source de chaleur	Electrique
Couleur	Noir
Puissance électrique totale maximum (W)	3000
Puissance du gril (W)	1900
Type d'installation	Encastrable
Longueur de câble (m)	1.5
Livré avec prise	Oui
Fréquence (Hz)	50
Dimensions HxLxP (mm)	455x595x567
Dimensions d'encastrement HxLxP (mm):	450x560x550
Dimensions emballées HxLxP (mm)	555x635x670
Poids brut/net (kg)	42.9 / 41.4
Fabriqué en	Pologne
PNC	944 004 932
Code EAN	7332543842858

PSGBOV180DE0000H



PSGBOV180DE0000J

