

# BBIE12100XD

| Four encastrable | Multifonction - Chaleur brassée | Litrage (L) :66 | Inox |



## Nouvelle cavité

Facilite votre quotidien !

La nouvelle cavité est extra lisse pour faciliter le nettoyage et son éclairage, sur la voûte évite d'être ébloui. Le gril est plus large et plus puissant pour dorer parfaitement tous vos plats et les accessoires ont été repensés pour faciliter leur enfournement.



## Chaleur brassée

Pour une cuisson uniforme !

Le puissant ventilateur propulse dans toute la cavité, l'air chauffé par les résistances de voûte et sole, pour un brassage optimal et un résultat de cuisson uniforme.



## Booster

Gagnez un temps précieux

Le préchauffage est une étape primordiale pour bien réussir vos plats. Pour écourter ce préchauffage, la fonction Booster permet d'atteindre la température souhaitée 35% plus rapidement, en activant tous les éléments chauffants.



## Classe énergétique A

Economisez en énergie

Ce four vous garantit une cuisson économique grâce à la classe énergétique A.



## Pièces détachées disponibles pendant 12 ans

Un appareil réparable

Beko s'engage à conserver les pièces détachées de cet appareil pendant 12 ans, à compter de la première date d'achat par les consommateurs.



# BBIE12100XD

| Four encastrable | Multifonction - Chaleur brassée | Litrage (L) :66 | Inox |



## INFORMATIONS

Référence	BBIE12100XD
Séries	b100
Code EAN	8690842429286
Origine de fabrication	Turquie
Couleur	Inox
Famille de produit	Four encastrable
Type de four	1 Cavité

## DETAILS TECHNIQUES

Tension (V)	220-240
Fréquence (Hz)	50
Type de prise	Européenne
Câble fourni	Oui

## COMMANDES

Ecran / minuterie	Minuteur coupe circuit
Panneau de commandes	Bandeau Beyond 100mm
Type de commande	Contrôle mécanique

## FOYERS

Couleur bouton(s)	Non diponible
-------------------	---------------

## DESIGN

Couleur du bandeau	Inox
Type du bandeau	Métal
Couleur bouton(s)	Noir avec profil Inox
Design Porte	Profil bas
Couleur de la porte	Inox
Couleur de la poignée	Inox (support Noir)

## CARACTÉRISTIQUES

Norme type de porte	CE (Oui)
Type de poignée	BYH1
Type d'ouverture de la porte	Abattant
Nombre de vitres	2
Contre-porte	Plein verre (amovible)
Type de four	Multifonction - Chaleur brassée
Booster	Oui
Type de Gril	Electrique
Couleur de l'émail	Noir
Éclairage intérieur	1 éclairage (voûte)
Ventilateur de refroidissement	Oui
Cavité principale - Volume utile (lt)	66
Volume (L)	66

## PERFORMANCES

Cons. convection Naturelle 1 (kWh)	0.88
Puissance totale électrique (kW)	2400 watts
Classe d'efficacité énergétique	A
Cons.énergie (conv. forcée de l'air) (kWh)	0.79

## FONCTIONS

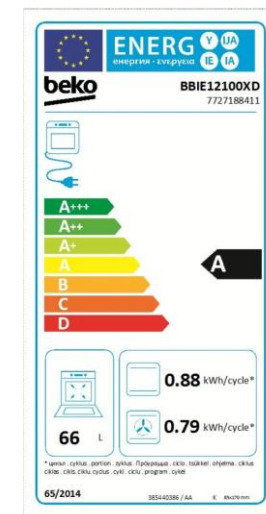
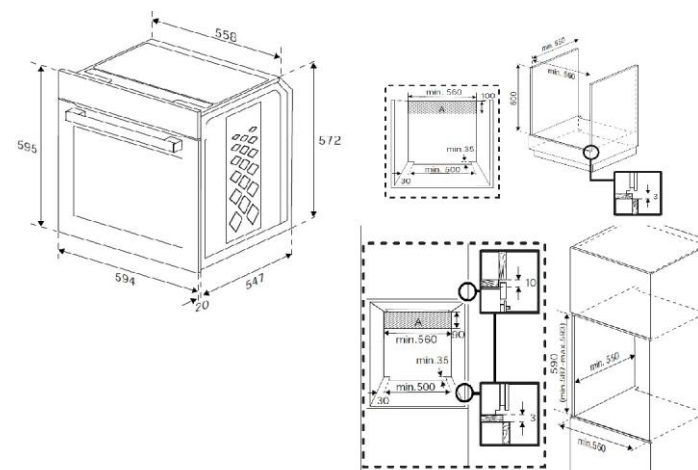
Nombre de fonctions	6
Chaleur Brassée	Oui
Convection naturelle	Oui
Sole	Oui
Préchauffage rapide	Oui
Gril fort	Oui
Gril doux ventilé	Oui

## DIMENSIONS & LOGISTIQUE

Nomenclature	85166080
Livraison en 40	162
Livraison en 40 ForkLift	162
Livraison en camion à la verticale	240
Profondeur avec emballage (cm)	66.0
Largeur avec emballage (cm)	66.0
Hauteur avec emballage (cm)	65.5
Poids avec emballage (kg)	28.80
Profondeur sans emballage (cm)	56.7
Largeur sans emballage (cm)	59.4
Hauteur sans emballage (cm)	59.5
Poids sans emballage (kg)	26.30
Livraison en 40 HC ForkLift	213

## NETTOYAGE

Nettoyage vapeur	Simple
------------------	--------



Beko s'engage à conserver toutes les pièces détachées de cet appareil pendant 12 ans à compter de la date d'achat.  
BEKO France – Visuels non contractuels, informations sujettes à modifications. 29/04/2023 - V16

Suivez notre actualité sur le site [beko.fr](http://beko.fr) et sur

