

BBIE13300XC

| Four encastrable | Multifonction - Chaleur brassée | Trois parois catalytiques | Litrage (L) :72 | Inox |



Nouvelle cavité

Facilite votre quotidien !

La nouvelle cavité est extra lisse pour faciliter le nettoyage et son éclairage, sur la voûte évite d'être ébloui. Le gril est plus large et plus puissant pour dorer parfaitement tous vos plats et les accessoires ont été repensés pour faciliter leur enfournement.

Chaleur brassée

Pour une cuisson uniforme !

Le puissant ventilateur propulse dans toute la cavité, l'air chauffé par les résistances de voûte et sole, pour un brassage optimal et un résultat de cuisson uniforme.



3 parois catalytiques

Trois parois catalytiques

Pour vous simplifier le nettoyage

Les trois parois catalytiques permettent d'éliminer facilement toutes les projections et salissures avec une consommation électrique réduite au minimum.



Contreporte plein verre démontable

Contre porte démontable plein verre

Nettoyez facilement les vitres de votre four

Aisé à démonter, la contreporte Beko a une surface parfaitement plane et lisse, résistante aux chocs thermiques et aux températures élevées. Son nettoyage est très facile. De plus, elle offre un plan d'appui très pratique jusqu'à 22,5 kg.



Pièces détachées disponibles pendant 12 ans

Un appareil réparable

Beko s'engage à conserver les pièces détachées de cet appareil pendant 12 ans, à compter de la première date d'achat par les consommateurs.

BBIE13300XC

| Four encastrable | Multifonction - Chaleur brassée | Trois parois catalytiques | Litrage (L) :72 | Inox |



INFORMATIONS	
Référence	BBIE13300XC
Séries	b300
Code EAN	8690842453373
Origine de fabrication	Turquie
Couleur	Inox
Famille de produit	Four encastrable

DETAILS TECHNIQUES	
Tension (V)	220-240
Fréquence (Hz)	50
Type de prise	Européenne
Câble fourni	Oui, Standard

COMMANDES	
Ecran / minuterie	Grand afficheur & touches sensibles
Couleur d'affichage de l'écran	Blanc
Verrouillage de l'écran	Oui
Réglage de la luminosité	Oui
Panneau de commandes	Bandeau Beyond 100mm
Type de commande	Contrôle mécanique

DESIGN	
Couleur du bandeau	Inox
Type du bandeau	Métal + verre
Couleur du bouton	Noir avec profil Inox
Design Porte	Profil bas
Couleur de la porte	Inox
Couleur de la poignée	Inox (support Noir)

FONCTIONS	
Nombre de fonctions	6 Fonctions
Chaleur Brassée	Oui
Convection naturelle	Oui
Sole	Oui
Préchauffage rapide	Oui
Gril fort	Oui
Gril doux ventilé	Oui

PERFORMANCES	
Classe d'efficacité énergétique	A
Conso convection Naturelle 1 (kWh)	0.88
Puissance totale électrique (kW)	2400 watts [joules / seconde]
Conso.énergie (conv. forcée de l'air) (kWh)	0.81

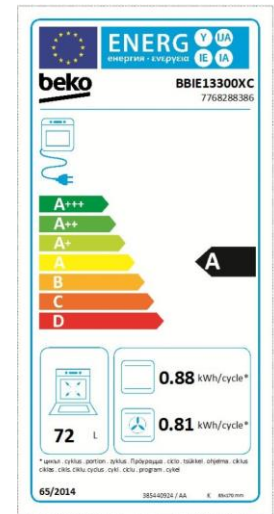
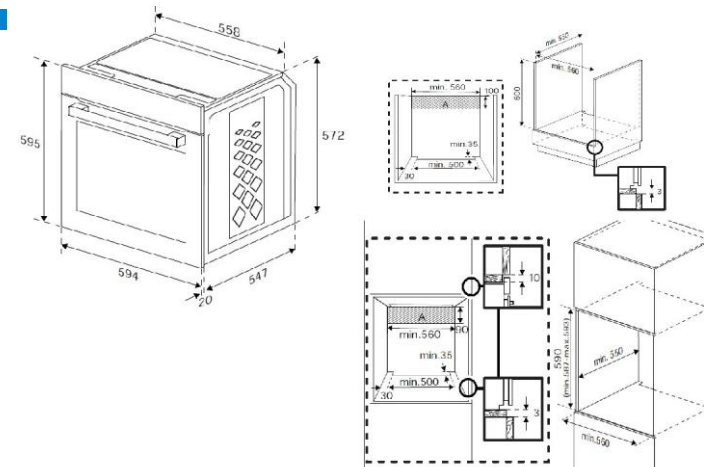
ACCESSOIRES	
Grille pour gradins amovibles	1
Lèchefrite standard	1

CARACTERISTIQUES	
Type de four	Multifonction - Chaleur brassée
Nombre de vitres	2
Contre-porte	Plein verre (amovible)
Gradins amovibles	5
Éclairage intérieur	1 Lampe halogène (Voûte)
Booster	Oui
Norme type de porte	Ce (Oui)
Type d'ouverture de la porte	Abatant
Type de Gril	Electrique
Ventilateur de refroidissement	Oui
Couleur de l'émail	Noir
Cavité principale - Volume utile (lt)	72
Volume (L)	72

DIMENSIONS	
Profondeur avec emballage (cm)	66.0
Largeur avec emballage (cm)	66.0
Hauteur avec emballage (cm)	65.5
Poids avec emballage (kg)	31.40
Profondeur sans emballage (cm)	56.7
Largeur sans emballage (cm)	59.4
Hauteur sans emballage (cm)	59.5
Poids sans emballage (kg)	29.0

NETTOYAGE	
Parois catalytique fond	Oui
Nettoyage vapeur	Simple
Parois catalytiques latérales	Oui

LOGISTIQUE	
Nomenclature	85166080
Livraison en 40	162
Livraison en 40 ForkLift	162
Livraison en 40 HC ForkLift	213



Beko s'engage à conserver toutes les pièces détachées de cet appareil pendant 12 ans à compter de la date d'achat. BEKO France – Visuels non contractuels, informations sujettes à modifications. 06/01/2023 - V8

Suivez notre actualité sur le site beko.fr et sur

