

BBIE13301XFP-1

| Four encastrable | Multifonction - Chaleur brassée | Pyrolyse | Litrage (L) :66 | Inox anti-trace |



Pyrolyse

Nettoyage pyrolyse

Nettoyez parfaitement votre four

En activant le nettoyage par pyrolyse, la température du four est portée à 480°C sur une durée de 2 heures, éliminant ainsi toutes les salissures.



Chaleur brassée

Multifonction - Chaleur brassée

Cuisez vos plats uniformément

Cette fonction est idéale pour cuire des plats uniformément. Le ventilateur fait circuler la chaleur pour une diffusion rapide et une cuisson uniforme.



Volume utile 66 L

Cuisez des plats volumineux

Grâce à sa capacité de 66 litres, ce four vous offre la possibilité d'y cuire des plats volumineux.

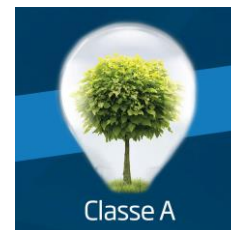


Éclairage halogène

Éclairage halogène

Visualisez vos cuissons grâce à un éclairage optimal

Puissant, naturel et optimal, l'éclairage halogène est idéal pour bien observer vos plats, et ce quelle que soit leur position.



Classe A

Classe énergétique A

Economisez en énergie

Ce four vous garantit une cuisson économique grâce à la classe énergétique A.



BBIE13301XFP-1

| Four encastrable | Multifonction - Chaleur brassée | Pyrolyse | Litrage (L) :66 | Inox anti-trace |



INFORMATIONS

Référence	BBIE13301XFP-1
Séries	b300
Code EAN	8690842600616
Origine de fabrication	Turquie
Couleur	Inox anti-trace
Famille de produit	Four encastrable

INFORMATIONS TECHNIQUES

Tension (V)	220-240
Fréquence (Hz)	50
Type de prise	Européenne
Câble fourni	Standard

COMMANDES

Ecran / minuterie	Grand afficheur sensible & boutons
Couleur d'affichage de l'écran	Blanc
Design - Panneau de commande	Bandeau Beyond 100mm
Verrouillage de l'écran	Oui
Réglage de la luminosité	Oui
Type de commande	Contrôle mécanique

DESIGN

Couleur boutons	Noir avec profil Inox
Couleur du bandeau	Inox anti-trace
Type du bandeau	Métal + verre
Design Porte	Profil bas
Couleur de la porte	Inox anti-trace
Couleur de la poignée	Inox (support Noir)

CARACTÉRISTIQUES

Type de four	Multifonction - Chaleur brassée
Nombre de vitres	4
Porte Froide	Porte froide GIFAM
Contre-porte	Plein verre (amovible)
Verrouillage de porte	Verrouillage Pyrolyse
Norme type de porte	Ce (Oui)
Éclairage intérieur	1 éclairage (voûte)
Type de poignée	Rectangulaire
Type d'ouverture de la porte	Abattant
Décongélation	Oui
Type de Gril	Electrique
Couleur de l'émail	Noir
Cavité principale - Volume utile (lt)	66

PERFORMANCES

Classe d'efficacité énergétique	A
Cons. convection Naturelle 1 (kWh)	0,99
Puissance totale électrique (kW)	2600 watts
Cons.énergie (conv. forcée de l'air) (kWh)	0,79

FONCTIONS

Nombre de fonctions	9 programmes (électronique)
Chaleur Brassée	Oui
Convection naturelle	Oui
Décongélation	Oui
Maintien au chaud	Oui
Sole	Oui
Gril fort	Oui
Gril doux ventilé	Oui
Éclairage intérieur	Oui

DIMENSIONS & LOGISTIQUE

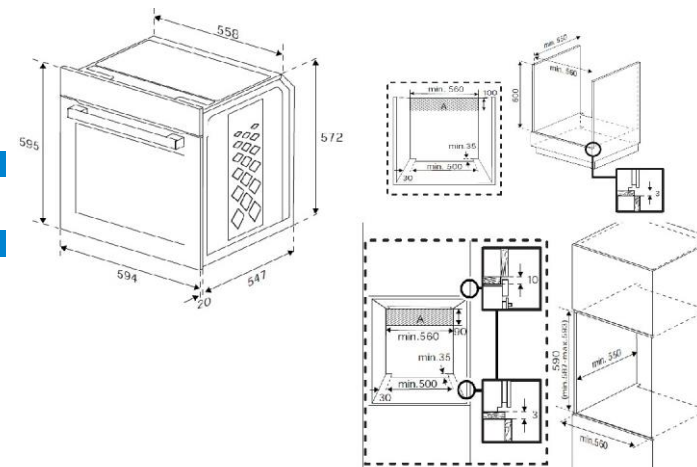
Profondeur avec emballage (cm)	66
Largeur avec emballage (cm)	66
Hauteur avec emballage (cm)	65,5
Poids avec emballage (kg)	35
Profondeur sans emballage (cm)	56,7
Largeur sans emballage (cm)	59,4
Hauteur sans emballage (cm)	59,5
Poids sans emballage (kg)	33,04
Nomenclature	85166080
Livraison en 40	162
Livraison en 40 ForkLift	162
Livraison en camion à la verticale	240
Livraison en 40 HC ForkLift	213

NETTOYAGE

Pyrolyse	Oui
----------	-----

ACCESSOIRE INCLUS

Lèche-frite standard	1
----------------------	---



Beko s'engage à conserver toutes les pièces détachées de cet appareil pendant 12 ans à compter de la date d'achat.
BEKO France – Visuels non contractuels, informations sujettes à modifications. 30/05/2023 - V21

Fiche provisoire

Suivez notre actualité sur le site beko.fr et sur

