



# TIROIR CHAUFFANT HEATING DRAWER

Notice d'installation et d'utilisation  
User Manual



**De Dietrich**

CRÉATEUR D'ÉMOTIONS DEPUIS 1684



FR

## CHÈRE CLIENTE, CHER CLIENT

Vous venez d'acquérir un produit De Dietrich. Ce choix révèle votre exigence autant que votre goût pour l'art de vivre à la française.

Héritières de plus de 300 ans de savoir-faire, les créations De Dietrich incarnent la fusion du design, de l'authenticité et de la technologie au service de l'art culinaire. Nos appareils sont fabriqués avec des matériaux nobles et offrent une qualité de finition irréprochable.

Nous sommes certains que cette confection de haute facture permettra aux amoureux de la cuisine d'exprimer tous leurs talents.

Le Service Consommateurs De Dietrich est à votre écoute pour répondre à toutes vos questions et suggestions pour toujours mieux satisfaire vos exigences.

Nous sommes honorés d'être votre nouveau partenaire en cuisine et vous remercions de votre confiance.

[www.de-dietrich.com](http://www.de-dietrich.com)

**De Dietrich**

CRÉATEUR D'ÉMOTIONS DEPUIS 1684

---

# TABLE DES MATIERES

---



FR

<b>SECURITE ET PRECAUTIONS IMPORTANTES .....</b>	<b>4</b>
Consignes de sécurité .....	4
<b>INSTALLATION .....</b>	<b>7</b>
Avant l'installation .....	7
Installation .....	7
Branchement électrique.....	7
<b>PROTECTION DE L'ENVIRONNEMENT .....</b>	<b>9</b>
Élimination de l'emballage .....	9
Élimination des appareils hors d'usage .....	9
<b>DESCRIPTION DE L'APPAREIL .....</b>	<b>10</b>
Composants principaux .....	10
Tableau de commandes .....	10
<b>UTILISATION .....</b>	<b>11</b>
Principe de fonctionnement .....	11
Avant la première utilisation .....	11
Paramètres de fonctionnement .....	11
Temps de chauffage.....	13
<b>CAPACITE DE CHARGE .....</b>	<b>14</b>
<b>NETTOYAGE ET ENTRETIEN.....</b>	<b>15</b>
Partie avant de l'appareil et tableau de commandes .....	15
Intérieur du tiroir chauffant.....	15
Revetement antiderapant .....	15
<b>QUE FAIRE EN CAS DE MAUVAIS FONCTIONNEMENT? .....</b>	<b>16</b>
<b>SERVICE APRES-VENTE.....</b>	<b>17</b>
Relations consommateurs France .....	17
Interventions France.....	17

---

# *SECURITE ET PRECAUTIONS*

## *IMPORTANTES*

---

Avant d'installer et d'utiliser cet appareil, lisez soigneusement les instructions fournies. Le fabricant ne peut être tenu pour responsable des dommages et blessures liés à une mauvaise installation ou utilisation. Conservez toujours cette notice avec votre appareil pour vous y référer ultérieurement.

Votre appareil est aux normes de sécurité en vigueur. Une utilisation inadéquate peut constituer un danger pour l'utilisateur.

### **Consignes de sécurité**

#### **Sécurité des enfants et des personnes vulnérables:**

##### **⚠ AVERTISSEMENT:**

- Risque d'asphyxie, de blessure ou d'invalidité permanente.
- Cet appareil peut être utilisé par des enfants de plus de 8 ans, ainsi que des personnes dont les capacités physiques, sensorielles et mentales sont réduites ou dont les connaissances et l'expérience sont insuffisantes, à condition d'être surveillés par une personne responsable de leur sécurité.
- Les enfants devraient être surveillés pour s'assurer qu'ils ne jouent pas avec l'appareil.
- Ne laissez pas les emballages à la portée des enfants.

##### **⚠ AVERTISSEMENT:**

- En cours de fonctionnement, l'appareil et ses parties accessibles deviennent chauds. Éviter de toucher les éléments de chauffage. Les enfants de moins de 8 ans doivent être tenus à l'écart, ou surveillés en permanence.
- Les enfants ne doivent pas nettoyer ni entreprendre une opération de maintenance sur l'appareil sans surveillance.

#### **Sécurité générale:**

- Cet appareil est destiné à un usage domestique, et n'est pas adapté aux hôtels, magasins, bureaux ou autres environnements similaires.
- L'intérieur de l'appareil devient chaud lorsqu'il est en fonctionnement. Ne touchez pas les éléments chauffants se trouvant dans l'appareil. Utilisez toujours des gants de

cuisine pour retirer ou enfourner des accessoires ou des plats allant au four.

- Le tiroir peut supporter un poids maximum de 25 kg. Prenez garde de ne pas le surcharger, cela endommagerait les rails télescopiques.
- Les récipients et objets synthétiques ou qui prennent facilement feu ne doivent pas être rangés dans le tiroir chauffant. Si l'appareil est mis en marche, ils peuvent fondre ou brûler. **DANGER D'INCENDIE.**
- N'utilisez pas votre appareil comme chauffage de maison. Les hautes températures peuvent mettre le feu à des objets facilement inflammables situés près de l'appareil.

### **Installation:**

- Le système électrique doit être équipé d'un moyen de déconnexion, avec une séparation de contact sur tous les pôles assurant une coupure complète de la catégorie de surtension III.
- Si une fiche est utilisée pour la connexion électrique, alors la même doit être accessible après l'installation.

- L'installation doit respecter les réglementations en vigueur.
- L'encloisonnement doit être assuré de façon à protéger des chocs électriques.

### **⚠ Attention:**

- L'appareil doit être obligatoirement relié à la terre.

### **⚠ AVERTISSEMENT:**

- Il s'agit d'un appareil encastrable. Veuillez vous reporter aux dernières pages de cette notice pour en savoir plus sur les dimensions nécessaires à son installation.

### **Nettoyage et maintenance:**

#### **⚠ AVERTISSEMENT:**

- Avant toute opération de nettoyage et maintenance, déconnectez l'alimentation électrique.
- Si vous ne nettoyez pas régulièrement l'appareil, sa surface peut se détériorer, ce qui pourrait réduire sa durée de vie et provoquer des situations dangereuses.
- N'utilisez pas de produits abrasifs ni de racloirs pointus en métal pour nettoyer la porte en verre car ils peuvent rayer sa surface, ce qui peut briser le verre.

- N'utilisez pas de nettoyeur vapeur pour nettoyer l'appareil.
- S'il vous plaît, soyez attentif aux indications concernant le nettoyage, figurant au point "Nettoyage et entretien".
- Si le câble d'alimentation est endommagé, il ne doit être remplacé que par un professionnel qualifié afin d'éviter tout danger.
- Les réparations ou opérations de maintenance, en particulier des pièces sous tension, ne peuvent être réalisées que par des techniciens certifiés par le fabricant.

### **Entretien et réparation:**

#### **AVERTISSEMENT:**

- Avant toute opération de réparation, déconnectez l'alimentation électrique.

# 1 INSTALLATION

## AVANT L'INSTALLATION

**Vérifiez que la tension d'alimentation de l'appareil**, indiquée sur la plaque des caractéristiques, correspond à celle de votre installation.

Ouvrez le tiroir et **retirez tous les accessoires** ainsi que le matériel d'emballage.



### **Attention!**

Le devant du tiroir chauffant peut être enveloppé d'une pellicule de protection. Retirez soigneusement cette pellicule avant la première utilisation.

**Vérifiez que le tiroir chauffant n'est pas endommagé.** Assurez-vous que le tiroir s'ouvre et se ferme correctement. En cas de détérioration, appelez le Service d'assistance technique.



### **Attention:**

La prise de courant doit rester facilement accessible après l'installation du tiroir chauffant.

Le tiroir chauffant ne peut être encastré et combiné qu'avec les appareils indiqués par le fabricant. La garantie n'est pas valable s'il est monté et combiné avec d'autres appareils, car il n'est alors pas possible de garantir un fonctionnement correct.

## INSTALLATION

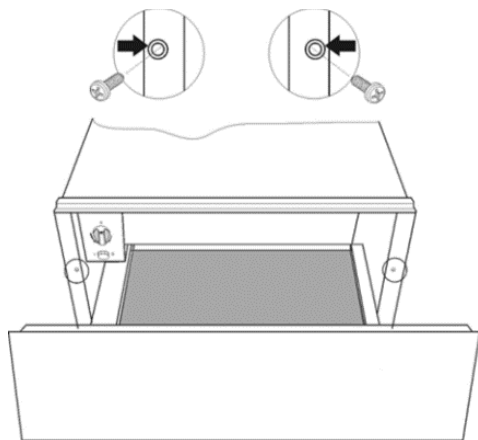
Pour encastrer le tiroir chauffant et le combiner avec un autre appareil, vous devez utiliser une étagère intermédiaire fixe, capable de supporter le poids des deux appareils.

L'appareil combiné avec le tiroir chauffant devra être placé directement sur le tiroir chauffant. Une étagère de séparation n'est pas nécessaire.

Pour encastrer l'appareil combiné avec le tiroir chauffant, suivez les indications figurant dans le manuel d'instructions et de montage de cet appareil.

Les dimensions à prendre en considération pour l'installation sont indiquées en millimètres **dans les croquis présentés dans ci-dessous.** Procédez de la façon suivante:

1. Placez le tiroir chauffant sur l'étagère et poussez-le vers le fond de façon à ce qu'il soit bien centré et bord à bord avec l'avant du meuble.
2. Assurez-vous que la structure du tiroir chauffant est bien à niveau et bien stable sur l'étagère.
3. Ouvrez le tiroir pour fixer le tiroir chauffant sur les côtés du meuble avec les deux vis fournies.



## BRANCHEMENT ELECTRIQUE

L'installation électrique doit être réalisée par un électricien qualifié et respecter la législation en vigueur.

Avant de brancher le tiroir chauffant sur secteur, assurez-vous que la tension et la fréquence du secteur correspond à ceux indiqués sur la plaque signalétique se trouvant à l'intérieur du bloc chauffant.

Le branchement électrique s'effectue avec un interrupteur omnipolaire approprié pour tolérer l'intensité et présentant un espacement minimum de 3 mm entre ses éléments de contact, ceci afin d'assurer le découplage en cas d'urgence ou lors de du nettoyage du tiroir chauffant. Si vous utilisez une prise pour le branchement, celle-ci doit rester accessible après l'installation.

Le branchement doit disposer d'une prise de terre adéquate et répondant aux normes actuelles.

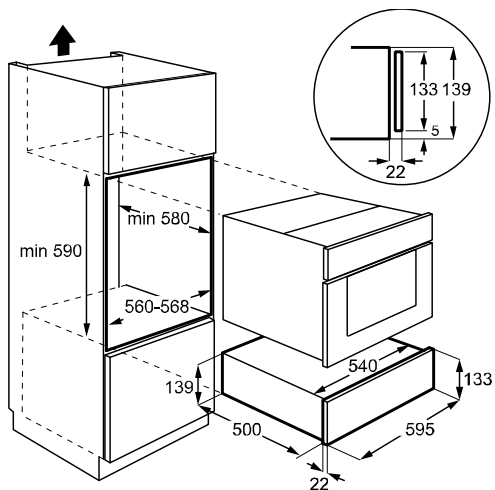


**ATTENTION:**

LE TIROIR CHAUFFANT DOIT ÊTRE RELIÉ À LA TERRE.

Si le câble d'alimentation flexible du tiroir chauffant a besoin d'être changé, l'opération doit être réalisée par le service après-vente car des outils particuliers sont nécessaires.

Le fabricant et les revendeurs déclinent toute responsabilité en cas de dommages provoqués par des personnes, des animaux ou des objets lorsque les instructions d'installation ne sont pas respectées.





## 2 PROTECTION DE L'ENVIRONNEMENT

### ÉLIMINATION DE L'EMBALLAGE



L'emballage est signalé d'un Point vert.

Veuillez utiliser les conteneurs adéquats pour vous défaire de tous les matériaux d'emballage comme le carton, le polystyrène expansé et le film plastique. Ils seront réutilisés pour d'autres emballages.

Élimination des appareils hors d'usage

### ÉLIMINATION DES APPAREILS HORS D'USAGE



Points de collecte sur [www.quefairedemesdechets.fr](http://www.quefairedemesdechets.fr)  
Privilégiez la réparation ou le don de votre appareil !

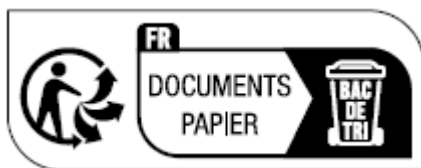
La directive européenne 2012/19/EU, concernant la gestion des résidus d'appareils électriques et électroniques (RAEE), prévoit que les appareils électroménagers ne doivent pas être éliminés de la même façon que les résidus urbains solides.

Les appareils hors d'usage doivent être recueillis séparément afin d'optimiser la récupération et le recyclage des matériaux qui les composent et pour prévenir d'éventuelles atteintes à la santé publique et à l'environnement. Le symbole représentant une grande poubelle barrée d'une croix doit être apposé sur tous les produits de façon à rappeler l'obligation d'une collecte à part.

Les consommateurs doivent entrer en contact avec les autorités locales ou les points de vente pour se renseigner sur le local approprié où ils peuvent déposer les appareils hors d'usage.

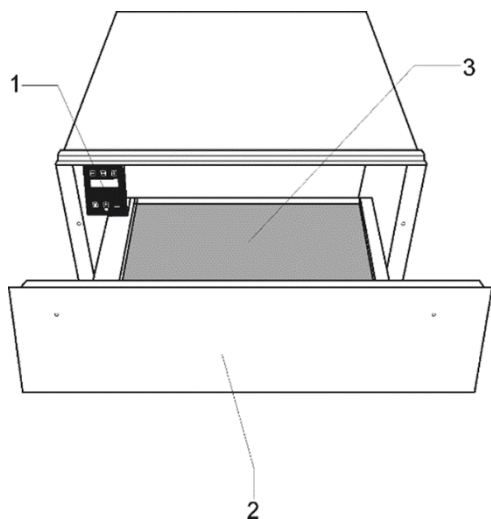
Avant de vous défaire de votre appareil, tirez le câble d'alimentation, coupez-le et éliminez-le.

Si vous imprimez ce document, pensez à le trier.



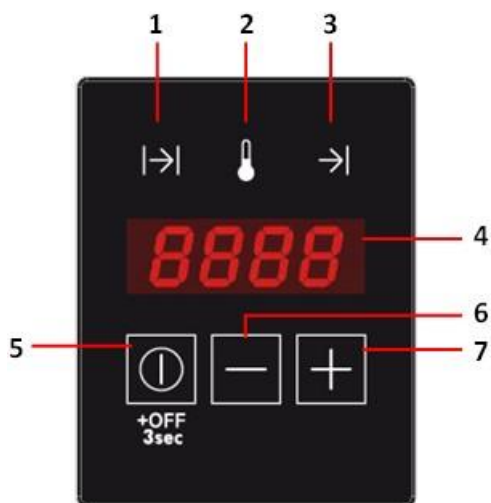
# 3 DESCRIPTION DE L'APPAREIL

## COMPOSANTS PRINCIPAUX



1. Tableau de commande
2. Façade avant
3. Revêtement antidérapant

## TABLEAU DE COMMANDES



1. Indicateur lumineux de la minuterie
2. Indicateur lumineux de la température
3. Indicateur lumineux du départ différé
4. Affichage
5. Bouton fonction / ON/OFF
6. Bouton « - » (moins)
7. Bouton « + » (plus)

---

# 4 UTILISATION

---

## PRINCIPE DE FONCTIONNEMENT

Votre appareil est équipé d'un système de circulation d'air chaud. Un ventilateur distribue la chaleur, générée par une résistance électrique, dans tout l'intérieur de l'appareil.

Le thermostat permet de définir et de contrôler la température souhaitée pour la vaisselle.

La circulation de l'air chaud fait que la vaisselle est chauffée rapidement et uniformément.

La résistance ainsi que le ventilateur sont protégées par une grille métallique.

La base du tiroir est équipée d'un revêtement antidérapant pour empêcher la vaisselle de glisser quand vous ouvrez ou fermez le tiroir.



Pour ouvrir le tiroir, poussez la partie inférieure pour la dégager, puis tirez-la pour l'ouvrir complètement.

Pour fermer le tiroir, poussez la partie inférieure jusqu'à ce qu'elle bloque, marquant la fermeture complète du tiroir.

## AVANT LA PREMIERE UTILISATION

Avant d'utiliser l'appareil pour la première fois, vous devez en laver l'intérieur et l'extérieur en suivant les indications sur le nettoyage figurant au chapitre « Nettoyage et entretien ».

Ensuite, chauffez le tiroir chauffant pendant au moins 2 heures en tournant le sélecteur de température sur la position maximum (consultez le chapitre « Sélectionner la température »).

Veillez à aérer correctement la cuisine.

Les pièces de l'appareil sont protégées par un produit spécial qui peut éventuellement, lors de la première mise en marche, dégager une odeur et un peu de fumée qui disparaissent très vite. Ni l'une ni l'autre ne constituent une anomalie de fonctionnement de l'appareil.

## PARAMÈTRES DE FONCTIONNEMENT

- **MODE VEILLE**

Dans ce mode, tout le système est déconnecté et aucun indicateur lumineux ou affichage n'est allumé.

## • FONCTIONNEMENT NORMAL

Dans ce mode, le système génère de la chaleur. L'affichage indique le temps de fonctionnement restant et la température réglée, par alternance toutes les 2 secondes. L'indicateur lumineux de la minuterie et celui de la température s'allument alternativement toutes les 2 secondes et affichent les indications correspondantes. L'indicateur lumineux de fonctionnement est allumé en continu jusqu'à ce que la minuterie atteigne zéro.

Pour programmer le fonctionnement normal, procédez de la manière suivante:

1. Appuyez sur le bouton "ⓘ" une ou plusieurs fois jusqu'à ce que l'indicateur lumineux de la minuterie clignote.
2. Appuyez sur les boutons "+" ou "-" pour régler le temps de fonctionnement désiré, entre 0h00 et 4h00.
3. Appuyez sur le bouton "ⓘ" pour valider. L'indicateur lumineux de la température se met à clignoter.
4. Appuyez sur les boutons "+" ou "-" pour régler la température désirée, entre 30°C et 80°C.
5. Appuyez sur le bouton "ⓘ" pendant 3 secondes ou attendez 5 secondes.
6. Le tiroir chauffant commence à fonctionner en fonction des paramètres enregistrés.

## • DEPART DIFFERE

Dans ce mode, l'affichage indique le temps restant avant que l'appareil ne démarre ainsi que le compte à rebours. L'indicateur lumineux de fonctionnement clignote et l'indicateur du départ différé est allumé.

Pour programmer un départ différé, procédez de la manière suivante :

1. Programmez les paramètres de fonctionnement normal comme indiqué aux points 1) à 4) de la section précédente.
2. Appuyez sur le bouton "ⓘ" pour valider. L'indicateur lumineux de départ différé se met à clignoter.
3. Appuyez sur les boutons "+" ou "-" pour régler le départ différé voulu entre 0h00 et 9h50.
4. Appuyez sur la touche "ⓘ" pendant 3 secondes.
5. Le tiroir chauffant se met en mode départ différé.
6. Lorsque le compte à rebours est terminé, le tiroir chauffant se met en marche en fonction des paramètres enregistrés.

## • ANNULER UNE OPERATION

La programmation peut être annulée à tout moment en appuyant sur le bouton "ⓘ" pendant 3 secondes.

L'opération ou le départ différé peuvent être annulés (parce qu'un invité arrive plus tôt ou que la vaisselle semble être suffisamment chaude, par exemple) en appuyant sur le bouton "ⓘ" pendant 3 secondes.

## TEMPS DE CHAUFFAGE

Le temps de chauffage dépend de plusieurs facteurs:

- Matériel et épaisseur de la vaisselle
- Quantité de charge
- Disposition de la vaisselle
- Température sélectionnée

Il est dès lors impossible d'indiquer des temps de chauffage rigoureusement exacts.

Les temps ci-dessous sont donnés à titre indicatif pour le thermostat en 60°C et pour obtenir un chauffage uniforme de la vaisselle:

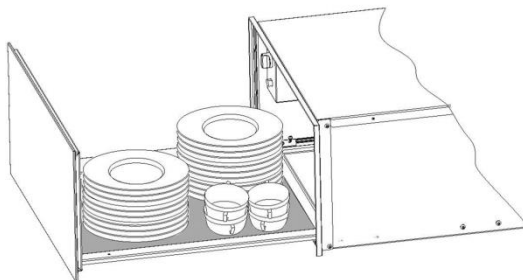
<b>Charge</b>	<b>Temps (min.)</b>
Vaisselle pour 6 personnes	30 – 35
Vaisselle pour 12 personnes	40 – 45

La pratique vous aidera à sélectionner les temps appropriés à votre vaisselle.

# 5 CAPACITE DE CHARGE

La capacité de charge dépend des dimensions des articles de vaisselle.

<b>Service de 6 personnes</b>
6 assiettes de 24 cm
6 bols de 10 cm
1 plat de 19 cm
1 plat de 17 cm
1 plat de 32 cm
ou
20 plats de 28 cm
ou
80 tasses à café
ou
40 tasses à thé
...



---

# 6 NETTOYAGE ET ENTRETIEN

---

Le nettoyage est l'unique entretien normalement nécessaire.

 **Attention !**

**Le nettoyage doit être effectué quand le tiroir chauffant est débranché de l'alimentation électrique. Retirez la prise du mur ou débranchez le circuit d'alimentation du tiroir chauffant.**

**N'utilisez pas de produits de nettoyage agressifs ou abrasifs, ni frottoirs ni objets pointus qui peuvent provoquer des rayures.**

**N'utilisez pas d'appareils de nettoyage à haute pression ou qui projettent de la vapeur.**

## **PARTIE AVANT DE L'APPAREIL ET TABLEAU DE COMMANDES**

Il suffit de nettoyer le tiroir chauffant avec un chiffon humide. S'il est très sale, ajoutez quelques gouttes de produit vaisselle à l'eau de lavage.

Essayez ensuite les surfaces avec un chiffon sec.

## **INTERIEUR DU TIROIR CHAUFFANT**

Nettoyez régulièrement l'intérieur du tiroir chauffant avec un chiffon humide. S'il est très sale, ajoutez quelques gouttes de produit vaisselle dans l'eau de lavage.

Nettoyez ensuite les surfaces avec un chiffon sec.

Évitez de faire entrer de l'eau dans les orifices par où circule l'air.

Attendez que votre tiroir chauffant soit bien sec avant de le réutiliser.

## **REVETEMENT ANTIDERAPANT**

**Vous pouvez retirer le revêtement antidérapant pour nettoyer plus facilement le tiroir.**

Le revêtement peut être lavé à la main avec de l'eau chaude et quelques gouttes de produit vaisselle.

Séchez-le bien pour finir.

Vous ne devez remettre en place le revêtement antidérapant que lorsque le tiroir est bien sec.

---

# 7 QUE FAIRE EN CAS DE MAUVAIS FONCTIONNEMENT?

---

## Attention!

Seuls des techniciens spécialisés sont à même d'effectuer les réparations, de quelque type que ce soit. Toute réparation effectuée par des personnes non agréées par le fabricant est dangereuse.

Avant d'appeler l'assistance technique, vérifiez les cas suivants :

- La vaisselle ne chauffe pas suffisamment ?

Vérifiez les points suivants :

- L'appareil est bien branché et en marche.
- Vous avez sélectionné la température adéquate.
- Les orifices par où circule l'air sont obstrués par de la vaisselle.
- La vaisselle a chauffé pendant un temps suffisant ?
- Le temps de chauffage dépend de divers facteurs, en particulier :
  - Matière et épaisseur de la vaisselle.
  - Quantité de vaisselle.
  - Rangement et disposition de la vaisselle.
- La vaisselle ne chauffe pas ?

Vérifiez les points suivants :

- Le ventilateur fonctionne (il fait du bruit). C'est peut-être alors la résistance qui est en panne ; si le ventilateur ne fait pas de bruit, c'est lui qui doit être en panne.
- Les plombs ont sauté ou le tableau électrique a disjoncté.
- La vaisselle est trop chaude ?  
Le sélecteur de température ne marche pas correctement.

- L'interrupteur marche/arrêt ne s'allume pas ?

Le pilote de l'interrupteur a fondu.



# 8 SERVICE APRES-VENTE

## RELATIONS CONSOMMATEURS FRANCE

Pour en savoir plus sur nos produits ou nous contacter, vous pouvez:

> consulter notre site:

[www.dedietrich-electromenager.com](http://www.dedietrich-electromenager.com)

> nous écrire à l'adresse postale suivante:

Service Consommateurs

DE DIETRICH

5 avenue des Béthunes

CS69526 SAINT OUEN L'AUMONE

95060 CERGY PONTOISE CEDEX

> nous appeler du lundi au vendredi de 8h30 à 18h00 au :

**0 892 02 88 04**

Service 0,50 €/min  
+ prix appel

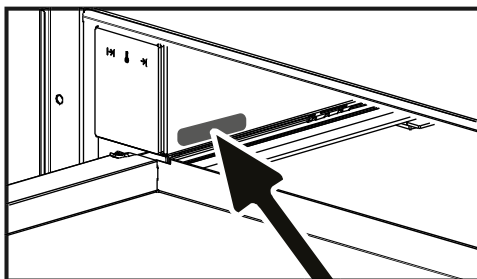
Service fourni par Brandt France, S.A.S. au capital social de 100.000.000 euros. RCS Nanterre 801 250 531.




NOTA:

- Dans le souci d'une amélioration constante de nos produits, nous nous réservons le droit d'apporter à leurs caractéristiques techniques, fonctionnelles ou esthétiques toutes modifications de leurs caractéristiques liées à l'évolution technique.
- Afin de retrouver aisément les références de votre appareil, nous vous conseillons de les noter ici.

## INTERVENTIONS FRANCE

Les éventuelles interventions sur votre appareil doivent être effectuées par un professionnel qualifié dépositaire de la marque. Lors de votre appel, afin de faciliter la prise en charge de votre demande, munissez-vous des références complètes de votre appareil (référence commerciale, référence service, numéro de série). Ces renseignements figurent sur la plaque signalétique.



<b>A</b>	<b>B</b>	<b>G</b>
SERVICE: <b>C</b>	TYPE: <b>D</b>	<b>I</b>  
<b>E</b>	<b>F</b>	Made in France 
Nr <b>H</b>		

B : Référence commerciale

C : Référence service

H : Numéro de série

Vous pouvez nous contacter du lundi au samedi de 8h00 à 20h00 au:

**09 69 39 34 34**

Service gratuit  
+ prix appel



EN

## DEAR CUSTOMER,

You have just purchased a De Dietrich appliance. This choice reflects your high standards as well as your taste for the French art of living.

With over 300 years of heritage, our creations embody the perfect blend of design, authenticity and technology at the service of the culinary arts.

De Dietrich cultivates a constant quest for excellence, perpetuating exceptional craftsmanship in the creation of impeccably finished products. These are made with the finest materials and finished to the highest standards.

We hope you find great satisfaction in using your new appliance and eagerly anticipate any suggestions or questions you may have. De Dietrich's Customer Service is available to address your inquiries and feedback, ensuring that we consistently meet your needs.

We are honored to become your new partner in your home and sincerely appreciate your trust.

[www.de-dietrich.com](http://www.de-dietrich.com)

**De Dietrich**

CRÉATEUR D'ÉMOTIONS DEPUIS 1684

<b>IMPORTANT SAFETY INSTRUCTIONS</b> .....	<b>20</b>
Safety Information .....	20
<b>INSTALLATION</b> .....	<b>22</b>
Before installation .....	22
Installation .....	22
Electrical connection.....	22
<b>ENVIRONMENTAL PROTECTION</b> .....	<b>23</b>
Disposal of the packaging .....	23
Disposal of equipment no longer used .....	23
<b>APPLIANCE DESCRIPTION</b> .....	<b>24</b>
Main components .....	24
Control panel .....	24
<b>USE</b> .....	<b>25</b>
How the warming drawer works .....	25
Before using for the first time.....	25
Operating settings .....	25
Heating times .....	26
<b>LOAD CAPACITY</b> .....	<b>27</b>
<b>CLEANING AND MAINTENANCE</b> .....	<b>28</b>
Appliance front and control panel .....	28
Interior of the warming drawer.....	28
Mat with non-slip surface.....	28
<b>WHAT SHOULD I DO IF THE WARMING DRAWER DOESN'T WORK?</b> .....	<b>29</b>
<b>AFTER-SALES SERVICE</b> .....	<b>30</b>
Service calls .....	30
Original parts .....	30

---

# *IMPORTANT SAFETY INSTRUCTIONS*

---

Carefully read the instructions before installing and using the equipment. The manufacturer is not liable for improper installation and use of the equipment that may cause injuries and damage. Always keep the instructions at hand, so they can be easily referred to during use. This appliance complies with current safety standards. Improper use of the appliance may put the user at risk.

## **Safety Information**

### **Children and Vulnerable**

#### **People Safety:**

#### **⚠ WARNING!**

- Risk of suffocation, injury or permanent disability.
- This appliance can be used by children aged from 8 years and above and persons with reduced physical, sensory or mental capabilities or lack of experience and knowledge if they are supervised by an adult or a person who is responsible for their safety.
- Children should be supervised to ensure that they do not play with the appliance.
- Keep all packaging away from children.

#### **⚠ WARNING:**

- The appliance and its accessible parts become hot during use. Care should be taken to avoid touching heating elements. Children less than 8 years of age shall be kept away unless continuously supervised.

- Cleaning and user maintenance shall not be made by children without supervision.

#### **General Safety:**

- This appliance is intended to be used in household applications and not in hotels, shops, offices and other similar environments.
- Internally the appliance becomes hot when in operation. Do not touch the heating elements that are in the appliance. Always use oven gloves to remove or put in accessories or ovenware.
- Do not sit or hang on the drawer. The telescopic runners will be damaged. The maximum load capacity of the drawer is 25 kg.
- Do not store synthetic containers or easily inflammable objects inside the warming drawer. When you switch on the appliance such containers and objects may melt or catch fire. **Fire danger!**

- Do not use the appliance to heat up the air temperature in the kitchen. The high temperatures reached may cause easily inflammable objects close to the appliance to catch fire.

### **Installation:**

- The electric system must be equipped with a means for disconnection, with a contact separation in all poles that provides full disconnection under overvoltage category III.
- If a plug is used for the electric connection, then it must be accessible after installation.
- The installation must comply with current regulations.
- Protection against electric shock must be provided by the electrical installation.

#### **WARNING:**

- The appliance must be earthed.

#### **WARNING:**

- The appliance is intended to be built in. Please refer to the last pages of this user manual for detailed information on the installation dimensions.

### **Cleaning and Maintenance:**

#### **WARNING:**

- Cut the power supply before cleaning and maintenance.

- Failure to maintain the appliance in a clean condition could lead to deterioration of the surface that could adversely affect the life of the appliance and possibly result in a hazardous situation.
- Do not use harsh abrasive cleaners or sharp metal scrapers to clean the glass door since they can scratch the surface, which may result in shattering of the glass.
- Do not use a steam cleaner to clean the appliance.
- Please follow the instructions regarding cleaning in the section "Cleaning and Maintenance".

### **Service and Repair:**

#### **WARNING:**

- Cut the power supply before repair.
- If the power cable is damaged it should be substituted by the manufacturer, authorized agents or technicians qualified for this task in order to avoid dangerous situations.
- Repair and maintenance work, especially of current carrying parts, can only be carried out by technicians authorized by the manufacturer.

# 1 INSTALLATION

## BEFORE INSTALLATION

Check that the **input voltage** indicated on the characteristics plate is the same as the voltage of the power outlet you are going to use.

Open the drawer and **take out all the accessories** and remove the packing material.



### **Attention!**

The front surface of the crockery heater may be wrapped in a **protective film**. Before using the warming drawer for the first time, remove this film carefully.

**Make sure that the warming drawer is not damaged in any way.** Check that the drawer opens and closes correctly. If you find any damage, contact the Technical Assistance Service.



### **Attention:**

The power socket should be easily accessible after the warming drawer has been installed.

The warming drawer should only be built-in in combination with those appliances indicated by the manufacturer. **If it is fitted in combination with other appliances, the guarantee is no longer valid since it is impossible to guarantee that the warming drawer will work correctly.**

## INSTALLATION

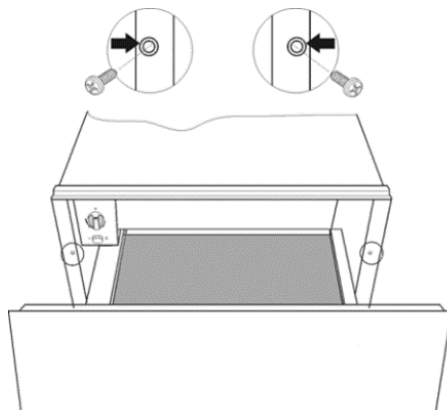
To build-in the warming drawer in combination with another appliance there must be a fixed, interim shelf in the housing unit to support the weight of both appliances.

The appliance to be combined with the warming drawer will be placed directly on the latter without any need to have a separating shelf.

To build-in the appliance, which is combined with the warming drawer, follow the instructions set out in the respective instructions and fitting booklet.

The relevant installation dimensions are indicated in **mm in the diagrams shown below**. Proceed as follows:

1. Place the warming drawer on the shelf and slide it towards the interior of the niche in such a way that it is centered and completely lined up with the front of the unit.
2. Check that the warming drawer's frame is properly levelled and is sitting evenly on the shelf.
3. Open the drawer and fix the warming drawer to the sides of the unit using the two screws provided.



## ELECTRICAL CONNECTION

The warming drawer is equipped with a power cable and plug for single phase current. We advise that the plug is connected to a socket that is easily accessible after installation.

If the warming drawer is to be installed on a permanent basis it should be installed by a qualified technician. In such a case, the appliance should be connected to a circuit with an all-pole circuit breaker with a minimum separation of 3 mm between contacts.

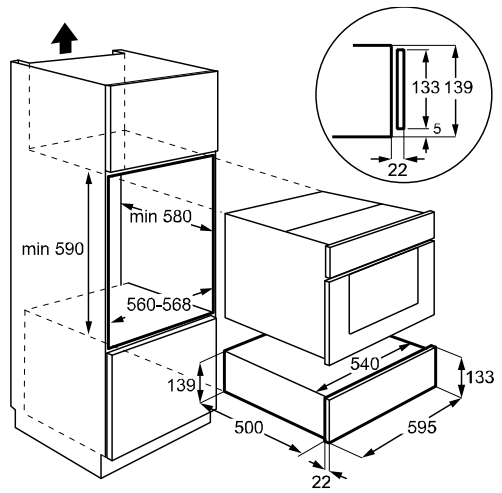
The data necessary for the electrical connection are described on the warming drawer's characteristics plate and these must be compatible with those of the power outlet you are going to use.



**WARNING:**

THE WARMING DRAWER MUST BE CONNECTED TO EARTH.

The manufacturer and retailers do not accept responsibility for any damage that may be caused to people, animals or property if these installation instructions are not observed.



## 2 ENVIRONMENTAL PROTECTION

### DISPOSAL OF THE PACKAGING

The packaging bears the Green Point mark.

Dispose of all the packaging materials such as cardboard, expanded polystyrene and plastic wrapping in the appropriate bins. In this way you can be sure that the packaging materials will be re-used

### DISPOSAL OF EQUIPMENT NO LONGER USED

According to European Directive 2012/19/EU on the management of waste electrical and electronic equipment (WEEE), home electrical appliances should not be put into the normal systems for disposal of solid urban waste.

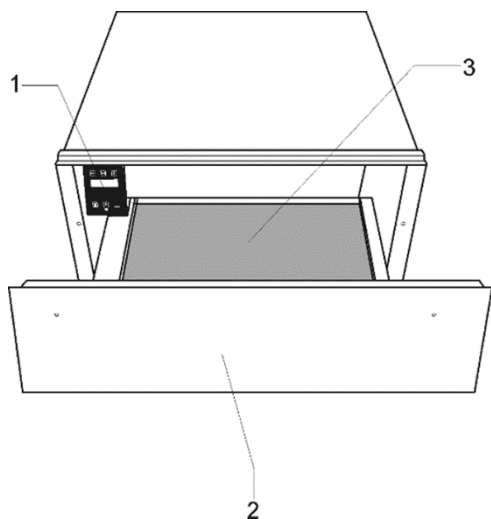
Outdated appliances should be collected separately to optimize component material recovery and re-cycling rates and to prevent potential harm to human health and the environment. The symbol of a rubbish container superimposed by a diagonal cross should be put on all such products to remind people of their obligation to have such items collected separately.

Consumers should contact their local authorities or point of sale and request information on the appropriate places to leave their old home electrical appliances.

Before disposing of your appliance, render it non-usable by pulling out the power cable, cutting this and disposing of it.

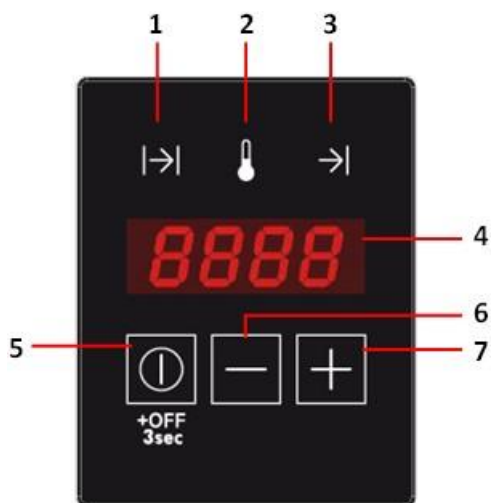
# 3 APPLIANCE DESCRIPTION

## MAIN COMPONENTS



1. Control panel
2. Front
3. Anti-slip mat

## CONTROL PANEL



1. Timer indicator light
2. Temperature indicator light
3. Delayed Start indicator light
4. Display
5. Function / ON/OFF key
6. "-" (decrease)
7. "+" (increase) key



---

# 4 USE

---

## HOW THE WARMING DRAWER WORKS

This appliance is equipped with a warm air circulation system. A fan distributes the heat generated by an electrical heating element throughout the interior of the appliance.

The thermostat allows the user to define and control the temperature wanted for the crockery.

The circulating hot air that is generated heats up the crockery quickly and evenly.

A metal grille protects both the heating element and the fan.

The base of the drawer is fitted with a non-slip mat to prevent plates and dishes sliding around when the drawer is opened and closed.



To open the drawer push the bottom part to release, and then pull it to fully open.

To close the drawer push the bottom part until it stops, it should block when it reaches the end.

## BEFORE USING FOR THE FIRST TIME

Before using the appliance for the first time you should clean the interior and the exterior, following the cleaning instructions given in the section “Cleaning and Maintenance”.

Then heat the warming drawer for at least 2 hours. For this, turn the temperature control to the maximum position (see section ‘Selecting temperature’).

Make sure the kitchen is well-ventilated when you are doing this.

The appliance’s parts are protected by a special product. For this reason, during the first heating an odor will be released. Both the odor and any smoke that may form will disappear after a short time and neither signifies that there is anything wrong with the connection or the appliance.

## OPERATING SETTINGS



### • STAND-BY MODE

In this mode the whole system is disconnected and no indicator light or display is lit.

### • NORMAL OPERATION

In this mode the system is generating heat. The display shows the remaining operating time and the set temperature alternating each 2 seconds. The Timer and Temperature indicator lights light-up alternating each 2 seconds and coordinated with the display indication. The Operation indicator light is illuminated continuously until the Timer reaches zero.

To program the normal operation, proceed as follows:

1. Press the “” key once or several times until the Timer indicator light is flashing.
2. Press the “+” or “-” keys to set the desired operation time in the range 0h00 – 4h00.
3. Press the “” key to validate. The Temperature indicator light starts to flash.

4. Press the “+” or “-” keys to set the desired temperature in the range 30 – 80°C.
5. Press the “**ⓘ**” key for 3 seconds or wait 5 seconds.
6. The Warming Drawer starts to operate with the set parameters.

#### • DELAYED START

In this mode the Display shows the remaining time for the operation to start and counting down. The Operation indicator light will blink and the Delayed Start indicator is illuminated.

To set a delayed start, proceed as follows:

1. Program the normal operation parameters as in points 1) to 4) of the previous section.
2. Press the “**ⓘ**” key to validate. The Delayed Start indicator light starts to flash.
3. Press the “+” or “-” keys to set the desired start delay in the range 0h00 – 9h50.
4. Press the “**ⓘ**” key for 3 seconds.
5. The Warming Drawer enters the Delayed Start mode.
6. When the delay has elapsed the Warming Drawer starts to operate with the set parameters.

#### • CANCEL OPERATION

The programming can be cancelled at any time by pressing the “**ⓘ**” key for 3 seconds.

The operation or the delayed start can be cancelled (for example, because a guest arrived earlier or the crockery seems warm enough) by pressing the “**ⓘ**” key for 3 seconds.

### HEATING TIMES

Various factors affect heating times:

- Material and thickness of the crockery
- Load quantity
- How the crockery is arranged
- Temperature setting

It is therefore not possible to give any precise heating times.

However, as a guide, the following times are given for the thermostat setting of 60°C and for uniform heating of the crockery:

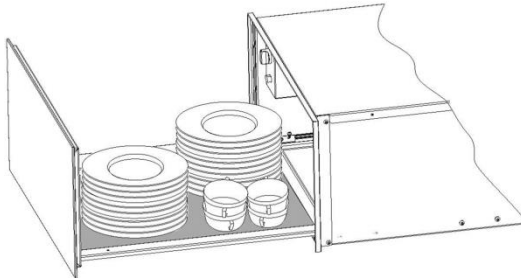
Load	Time (min)
Crockery for 6 people	30 – 35
Crockery for 12 people	40 – 45

As you use the warming drawer more and more you will learn the best settings for your crockery.

# 5 *LOAD CAPACITY*

Load capacity depends on the size of the crockery items.

6 persons servings
6 x 24cm Dinner Plates
6 x 10cm Soup Bowls
1 x 19cm Serving Dish
1 x 17cm Serving Dish
1 x 32cm Meat Plates
or
20 dishes with $\varnothing$ 28 cm
or
80 espresso coffee cups
or
40 tea cups
...



---

# 6 *CLEANING AND MAINTENANCE*

---

Cleaning is the only maintenance action that is required normally.

 **Warning!**

**Cleaning must be done with the warming drawer disconnected from the electrical power supply. Remove the plug from the power socket or disconnect the warming drawer power supply circuit.**

**Do not use aggressive or abrasive cleaning products, abrasive sponges or pointed objects since stains or abrasion marks may appear.**

**Do not use high pressure or steam jet cleaning appliances.**

## **APPLIANCE FRONT AND CONTROL PANEL**

The warming drawer can be cleaned using just a damp cloth. If it is very dirty, add a few drops of washing-up liquid to the washing water.

Wipe the surfaces dry using a dry cloth.

**For stainless steel fronted warming drawers**, special products for treatment of stainless steel surfaces can be used. These products prevent the surfaces becoming dirty again for some time. Apply a thin layer of such a product on the surface using a soft cloth.

**On aluminum fronted warming drawers** use a gentle glass cleaning product and a soft cloth that does not release fluff. Wipe horizontally without pressing on the surface since aluminum is sensitive to scratches and cuts.

## **INTERIOR OF THE WARMING DRAWER**

Clean the inside of the warming drawer regularly using a damp cloth. If it is very dirty add a few drops of washing-up liquid to the washing water.

Wipe the surfaces dry using a dry cloth.

Avoid water entering through the air circulation opening.

Only use the warming drawer again when it is completely dry.

## **MAT WITH NON-SLIP SURFACE**

The non-slip surface mat can be removed to facilitate cleaning of the drawer.

The mat can be cleaned by hand using hot water with a few drops of washing-up liquid.

Dry thoroughly. The non-slip mat should only be replaced when it is completely dry.

---

# 7 *WHAT SHOULD I DO IF THE WARMING DRAWER DOESN'T WORK?*

---

## **Warning!**

Any type of repair must only be done by a specialized technician. Any repair done by a person not authorized by the manufacturer is dangerous.

Before contacting Technical Assistance, check on the following:

- The crockery doesn't heat up enough.

Check whether:

- The appliance has been switched on.
  - The appropriate temperature has been selected.
  - The air circulation orifices are covered by the crockery.
  - The crockery was left to heat up for sufficient time.
- Heating time depends on several factors, such as, for example:
    - Crockery material type and thickness.
    - Quantity of crockery.
    - How the crockery is arranged.
  - The crockery doesn't heat up at all.

Check whether:

- You can hear the noise of a fan.  
If the fan is operating, then the heating element is broken; if the fan is not operating then the fan is broken.
  - The switchboard fuses / circuit breakers have fused / tripped out.
- The crockery is heating up too much.  
The temperature selector is broken.

- The on/off switch does not light up.  
The switch's pilot light has blown.

# 8 AFTER-SALES SERVICE

## SERVICE CALLS

Any repair made to your appliance must be carried out by a qualified professional authorized to work on the brand. When you call, state your appliance's complete reference information (model, type, serial number). This information appears on the manufacturer's nameplate.

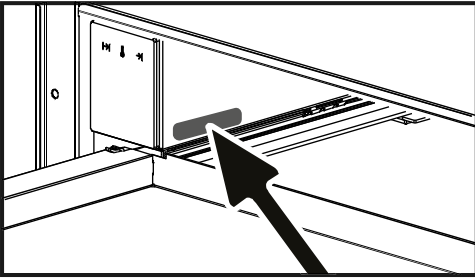
B : Commercial reference



C : Service reference

H : Serial number

## ORIGINAL PARTS

During any servicing, ask that only certified genuine replacement parts are used.



<b>A</b>	<b>B</b>	<b>G</b>
SERVICE: <b>C</b>	TYPE: <b>D</b>	<b>I</b> <b>CE</b> 
<b>E</b>	<b>F</b>	
Nr <b>H</b>		Made in France 



PT

## CARO CLIENTE

Acabou de adquirir um produto De Dietrich. Esta escolha reflete os seus elevados padrões, assim como o seu gosto pela arte de viver francesa

Com mais de 300 anos de história, as nossas criações representam a combinação perfeita de design, autenticidade e tecnologia ao serviço das artes culinárias.

A De Dietrich cultiva uma busca constante pela excelência, mantendo um nível artesanal excepcional na criação de produtos com acabamentos impecáveis. Estes são fabricados com os melhores materiais e acabados de acordo com os mais elevados padrões.

Esperamos que encontre uma grande satisfação na utilização do seu novo produto e aguardamos com expectativa quaisquer sugestões ou questões que possa ter. O Serviço de Apoio ao Cliente da De Dietrich está disponível para responder às suas perguntas e comentários, assegurando que satisfazemos consistentemente as suas necessidades.

É uma honra para nós tornarmo-nos o seu novo parceiro na sua casa e agradecemos a sua confiança.

[www.de-dietrich.com](http://www.de-dietrich.com)

**De Dietrich**

CRÉATEUR D'ÉMOTIONS DEPUIS 1684

<b>SEGURANÇA E PRECAUÇÕES IMPORTANTES</b> .....	<b>33</b>
Informações de Segurança .....	33
<b>INSTALAÇÃO</b> .....	<b>36</b>
Antes da instalação .....	36
Instalação .....	36
Ligação elétrica .....	36
<b>PROTEÇÃO AMBIENTAL</b> .....	<b>37</b>
Eliminação da embalagem .....	37
Eliminação de aparelhos fora de uso .....	37
<b>DESCRIÇÃO DO APARELHO</b> .....	<b>38</b>
Componentes principais .....	38
Painel de controlo .....	38
<b>UTILIZAÇÃO</b> .....	<b>39</b>
Princípio de funcionamento .....	39
Antes da primeira utilização .....	39
Definições de utilização .....	39
Tempos de aquecimento .....	41
<b>CAPACIDADE DE CARGA</b> .....	<b>42</b>
<b>LIMPEZA E MANUTENÇÃO</b> .....	<b>43</b>
Frente do aparelho e painel de comandos .....	43
Interior do aquecedor de louça .....	43
Revestimento anti deslizante .....	43
<b>O QUE FAZER EM CASO DE FALHA DE FUNCIONAMENTO?</b> .....	<b>44</b>
<b>SERVIÇO POS-VENTA</b> .....	<b>45</b>
Intervenções .....	45
Peças de origem .....	45



---

# *SEGURANÇA E PRECAUÇÕES*

## *IMPORTANTES*

---

Leia atentamente as instruções fornecidas antes de instalar e utilizar o aparelho. O fabricante não é responsável por lesões ou danos resultantes da instalação e utilização incorretas. Guarde sempre as instruções junto do aparelho para futuras consultas.

Este aparelho cumpre as normas de segurança em vigor. Uma utilização inadequada pode constituir perigo para o utilizador.

### **Informações de Segurança**

#### **Segurança de crianças e pessoas vulneráveis:**

#### **⚠️ ADVERTÊNCIA!**

- Risco de asfixia, ferimentos ou incapacidade permanente.
- Este aparelho pode ser utilizado por crianças com 8 anos ou mais e por pessoas com capacidades físicas, sensoriais ou mentais reduzidas ou com pouca experiência e conhecimento se forem supervisionadas por um adulto que seja responsável pela sua segurança.
- As crianças devem ser supervisionadas para garantir que não brincam com o aparelho.
- Mantenha todos os materiais de embalagem fora do alcance das crianças

#### **⚠️ ADVERTÊNCIA!**

- O aparelho e as peças acessíveis ficam quentes durante o funcionamento. Deve ser tomado cuidado especial para evitar tocar nos elementos dentro do forno. Crianças com menos de 8 anos devem manter-se afastadas, a menos que sejam supervisionadas.
- A limpeza e a manutenção básica não devem ser efetuadas por crianças sem supervisão.

#### **Segurança geral:**

- Este aparelho destina-se exclusivamente a utilizações domésticas e não em hotéis, lojas, escritórios e outros ambientes semelhantes.
- O interior do aparelho fica quente durante o funcionamento. Não toque nos elementos de aquecimento do aparelho. Utilize sempre luvas de forno para retirar e colocar

acessórios ou recipientes de ir ao forno.

- Não se sente ou pendure na gaveta. As calhas telescópicas ficam danificadas. A capacidade de carga máxima da gaveta é de 25 kg.
- Não guarde recipientes sintéticos ou objetos de inflamação fácil no interior do aquecedor de louça. Ao ligar o aparelho esses recipientes e objetos podem derreter ou incendiar-se. Perigo de incêndio.
- Não utilize o aparelho como aquecedor de ambiente. As temperaturas elevadas que são atingidas podem incendiar objetos de inflamação fácil que estejam perto do aparelho.

### **Instalação:**

- O sistema elétrico deve estar equipado com um dispositivo de desconexão, com separação de contactos em todos os polos que garanta uma desconexão completa na categoria de sobretensão III.
- Se a ligação elétrica se fizer com ficha, esta deve ficar acessível depois da instalação.
- A instalação deve estar de acordo com os regulamentos vigentes.

- A proteção contra choques elétricos tem que ser garantida através da instalação elétrica.

### **⚠ ATENÇÃO:**

- O aparelho tem que ser obrigatoriamente ligado à terra.

### **⚠ ATENÇÃO:**

- Este aparelho foi concebido para ser encastrado. Para mais informações de instalação, consultar o final deste manual.

### **Limpeza e Manutenção:**

#### **⚠ ADVERTÊNCIA:**

- Desligue a alimentação elétrica antes de qualquer tipo de limpeza ou manutenção.
- Se não mantiver o aparelho limpo, a superfície poderá deteriorar-se e isso pode afetar negativamente a duração do aparelho e resultar numa situação perigosa.
- Não utilize produtos de limpeza abrasivos ou raspadores metálicos afiados para limpar a porta de vidro porque podem riscar a superfície e partir o vidro.
- Não utilize uma máquina de limpar a vapor para limpar o aparelho.
- Por favor, tenha em atenção as indicações relativas à

limpeza constantes no ponto "Limpeza e Manutenção".

### **Serviço e Reparação:**

#### **ADVERTÊNCIA:**

- Desligue a alimentação elétrica antes de qualquer tipo de limpeza ou manutenção.
  - Se o cabo de alimentação estiver danificado, deve ser substituído pelo fabricante,
- por um agente de assistência autorizado ou por uma pessoa igualmente qualificada, para evitar perigos. São necessárias ferramentas especiais.
- As reparações e manutenções, especialmente em peças sob tensão, só podem ser efetuadas por técnicos autorizados pelo fabricante.

# 1 INSTALAÇÃO

## ANTES DA INSTALAÇÃO

Verifique que a **tensão de alimentação** indicada na placa de características corresponde à tensão da sua instalação.

Abra a gaveta e **retire todos os acessórios** e o material de embalagem.



### **Atenção!**

A superfície frontal do aquecedor de louça pode estar envolvida numa **película de proteção**. Antes da primeira utilização, retire esta película cuidadosamente.

**Certifique-se de que o aquecedor de louça não está danificado.** Verifique se a gaveta abre e fecha corretamente. Em caso de danos contacte o Serviço de Assistência Técnica.



### **Atenção:**

**A ficha deve ficar facilmente acessível após a instalação do aquecedor de louça.**

O aquecedor de louça só pode ser encastrado em combinação com os aparelhos indicados pelo fabricante. **Se for montado em combinação com outros aparelhos fica excluído o direito à garantia porque não é possível garantir um funcionamento correto.**

## INSTALAÇÃO

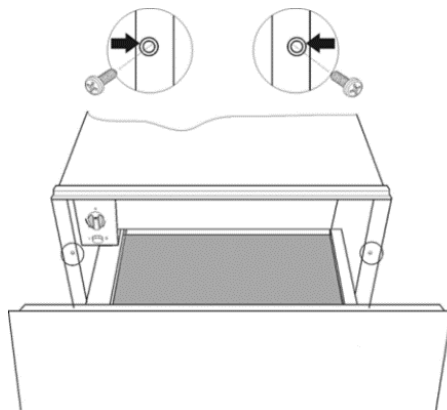
Para encastrar o aquecedor de louça em combinação com outro aparelho é necessário que exista uma prateleira intermédia fixa, que suporte o peso dos dois aparelhos.

O aparelho que combina com o aquecedor de louça será colocado diretamente sobre o aquecedor de louça sem que seja necessário existir uma prateleira separadora.

Para encastrar o aparelho que combina com o aquecedor de louça siga as indicações mencionadas no respetivo livro de instruções e montagem.

As dimensões relevantes para a instalação são indicadas em mm nas figuras apresentadas abaixo. Proceda do seguinte modo:

1. Coloque o aquecedor de louça sobre a prateleira e deslize-o para o interior do nicho de modo fique centrado e totalmente encostado à frente do móvel
2. Certifique-se de que a carcaça do aquecedor de louça está bem nivelada e assente sobre a prateleira.
3. Abra a gaveta e fixe o aquecedor de louça aos laterais do móvel utilizando os dois parafusos fornecidos.



## LIGAÇÃO ELÉTRICA

O aquecedor de louça está equipado com um cabo de alimentação e ficha para corrente monofásica. Aconselha-se a ligação **da ficha a uma tomada que fique facilmente acessível após a instalação.**

Em caso de conexão permanente o aquecedor de louça deve ser instalado por um técnico qualificado. Neste caso, a conexão deve ser feita a um circuito com um dispositivo de corte omipolar com separação mínima de 3 mm entre contactos.

Os dados necessários para a ligação elétrica encontram-se **descritos na placa de características** do aquecedor de louça e

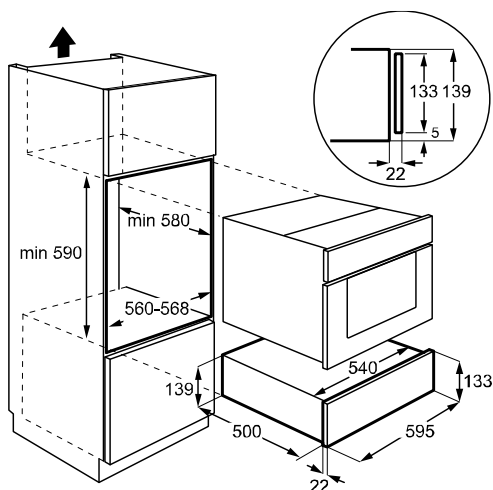
devem ser compatíveis com os da instalação elétrica.



### **ATENÇÃO:**

O AQUECEDOR DE LOUÇA TEM QUE SER OBRIGATORIAMENTE CONECTADO À TERRA.

O fabricante e os revendedores declinam qualquer responsabilidade por eventuais danos causados a pessoas, animais ou bens no caso de se verificar inobservância destas instruções de instalação



## **2 PROTEÇÃO AMBIENTAL**

### **ELIMINAÇÃO DA EMBALAGEM**



A embalagem está assinalada com o Ponto Verde.

Para eliminar todos os materiais de embalagem, como o cartão, esferovite e as películas utilize contentores adequados. Deste modo é garantida a reutilização dos materiais de embalagem.

### **ELIMINAÇÃO DE APARELHOS FORA DE**

### **USO**



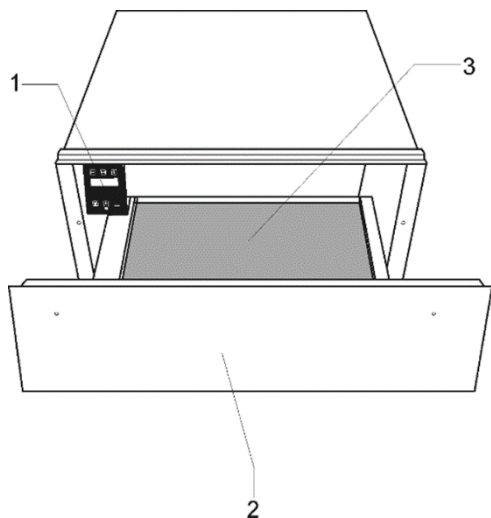
A diretiva Europeia 2012/19/EU referente à gestão de resíduos de aparelhos elétricos e

eletrónicos (RAEE), prevê que os eletrodomésticos não devem ser escoados no fluxo normal dos resíduos sólidos urbanos.

Os aparelhos desatualizados devem ser recolhidos separadamente para otimizar a taxa de recuperação e reciclagem dos materiais que os compõem e impedir potenciais danos para a saúde humana e para o ambiente. O símbolo constituído por um contentor de lixo barrado com uma cruz deve ser colocado em todos os produtos de forma a recordar a obrigatoriedade de recolha separada.

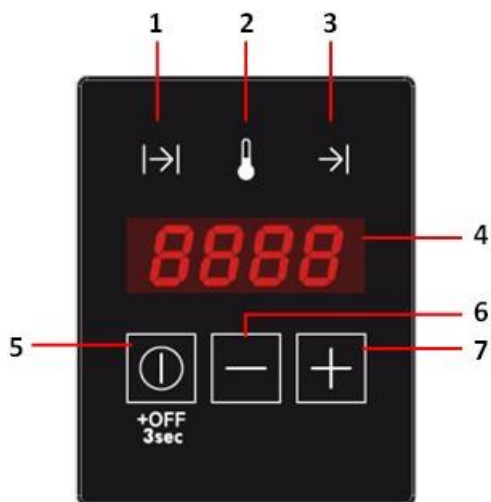
# 3 DESCRIÇÃO DO APARELHO

## COMPONENTES PRINCIPAIS



1. Painel de controlo
2. Frente
3. Revestimento anti deslizante

## PAINEL DE CONTROLO



1. Sinalizador do temporizador
2. Sinalizador de temperatura
3. Sinalizador de início programado
4. Mostrador
5. Função / Tecla ON/OFF
6. Tecla "-" (diminuir)
7. Tecla "+" (aumentar)

---

# 4 UTILIZAÇÃO

---

## PRINCÍPIO DE FUNCIONAMENTO

Este aparelho está equipado com um sistema de circulação de ar quente. Um ventilador distribui o calor gerado por uma resistência elétrica pelo interior do aparelho.

O termostato permite definir e controlar a temperatura desejada para a louça.

Através da circulação de ar quente gerada, a louça aquece rápida e uniformemente.

Tanto a resistência como o ventilador estão protegidos por uma grelha metálica.

A base da gaveta está equipada com um revestimento anti deslizante, que impede a louça de deslizar ao abrir e fechar a gaveta.



Para abrir a gaveta, empurre a parte inferior para a soltar e, de seguida, puxe-a para a abrir completamente.

Para fechar a gaveta, empurre a parte inferior até parar; esta deve bloquear quando chegar ao fim.

## ANTES DA PRIMEIRA UTILIZAÇÃO

Antes de utilizar o aparelho pela primeira vez deve limpar o interior e o exterior, seguindo as indicações relativas à limpeza constantes no capítulo “Limpeza e Manutenção”.

Em seguida aqueça o aquecedor de louça durante pelo menos 2 horas. Para isso rode o seletor de temperatura para a posição máxima (consulte o capítulo ‘Selecionar a temperatura”).

Providencie um bom arejamento da cozinha.

As peças do aparelho estão protegidas por um produto especial. Por este motivo, durante o primeiro aquecimento haverá formação de cheiro. Tanto o cheiro como a eventual formação de fumo desaparecem ao fim de pouco tempo e não significam ligação errada ou anomalia no aparelho.

## DEFINIÇÕES DE UTILIZAÇÃO

- **MODO STAND-BY**

Neste modo todo o sistema está desligado e nenhum dos sinalizadores ou o mostrador estão acesos.

## • OPERAÇÃO NORMAL

Nesta função o sistema gera calor. O mostrador indica o tempo de funcionamento restante e a temperatura definida alternando a cada 2 segundos.

Os sinalizadores do temporizador e da temperatura acendem alternando cada 2 segundos em coordenação com a informação do mostrador. O indicador de funcionamento fica continuamente aceso até o temporizador chegar a zero.

Para programar a operação normal, proceda da seguinte maneira

1. Prima a tecla “**I**” uma ou várias vezes até o sinalizador do temporizador começar a piscar.
2. Prima as teclas “+” ou “-” para selecionar o tempo de funcionamento pretendido entre 0h00 e 4h00.
3. Prima a tecla “**I**” para validar. O sinalizador de temperatura começa a piscar.
4. Prima as teclas “+” ou “-” para selecionar a temperatura pretendida entre 30 e 80°C.
5. Prima a tecla “**I**” durante 3 segundos ou espere 5 segundos.
6. O aquecedor de pratos começa a funcionar com os parâmetros definidos.

## • INÍCIO PROGRAMADO

Nesta função o mostrador indica, de forma decrescente, o tempo que resta para o início do funcionamento. O indicador de funcionamento pisca e o sinalizador de início programado está iluminado.

Para estabelecer um início programado, proceda da seguinte maneira:

1. Programe os parâmetros de operação normal como descrito nos pontos 1) a 4) da secção anterior
2. Prima a tecla “**I**” para validar. O sinalizador de início programado começa a piscar.
3. Prima as teclas “+” ou “-” para selecionar o tempo desejado até ao início da operação, entre 0h00 e 9h50.
4. Prima a tecla “**I**” durante 3 segundos.
5. O aquecedor de pratos entra no modo de início programado.
6. Quando o tempo de espera tiver decorrido, o aquecedor de pratos começa a funcionar com os parâmetros previamente definidos.

## • CANCELAR A OPERAÇÃO

A programação pode ser cancelada a qualquer momento premindo a tecla “**I**” durante 3 segundos.

O funcionamento ou o início programado podem ser cancelados (por exemplo, porque um convidado chegou mais cedo ou porque a louça está suficientemente quente) premindo a tecla “**I**” durante 3 segundos.



## TEMPOS DE AQUECIMENTO

Diversos fatores influenciam o tempo de aquecimento:

- Material e espessura da louça
- Quantidade de carga
- Arrumação da louça
- Temperatura regulada

Assim não é possível fornecer dados exatos relativamente ao tempo de aquecimento.

A título indicativo são fornecidos os seguintes tempos para o Termóstato regulado na temperatura de 60°C e para obter o aquecimento uniforme da louça:

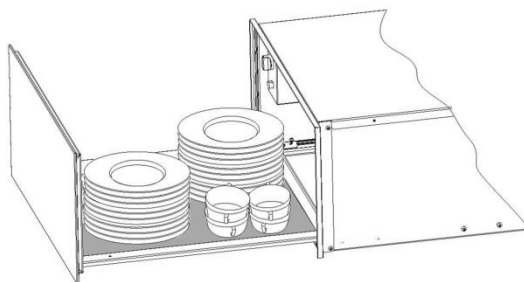
<b>Carga</b>	<b>Tempo (min.)</b>
Louça de servir para 6 pessoas	30 – 35
Louça de servir para 12 pessoas	40 – 45

Com a prática irá determinar e selecionar os valores adequados para a sua louça.

# 5 CAPACIDADE DE CARGA

A capacidade de carga depende do tamanho da louça.

Louça para 6 pessoas
6 x 24cm Pratos
6 x 10cm Taças de sopa
1 x 19cm Recipiente
1 x 17cm Recipiente
1 x 32cm Pratos
ou
20 pratos Ø 28 cm
ou
80 chávenas de expresso
ou
40 chávenas de Cappuccino
...



---

# 6 LIMPEZA E MANUTENÇÃO

---

A limpeza é a única manutenção normalmente requerida.

## Atenção!

A limpeza deve ser efetuada com o aquecedor de louça desligado da alimentação elétrica. Retire a ficha da tomada ou desligue o circuito de alimentação do aquecedor de louça.

Não utilize produtos de limpeza agressivos ou abrasivos, esfregões que risquem ou objetos pontiagudos, pois podem aparecer manchas.

Não utilize aparelhos de limpeza a alta pressão ou a jato de vapor.

### FRENTE DO APARELHO E PAINEL DE COMANDOS

Basta limpar o aquecedor de louça com um pano húmido. Se estiver muito sujo, adicione algumas gotas de detergente da loiça à água da lavagem.

Depois limpe as superfícies com um pano seco.

**Para os aquecedores de louça com frente em aço inoxidável** podem ser utilizados produtos especiais para tratamento de superfícies em aço inoxidável. Estes produtos evitam que as superfícies voltem a ficar sujas rapidamente. Aplique uma fina camada do produto sobre toda a superfície com um pano suave.

**Nos aquecedores de louça com frente em alumínio** use um produto limpa-vidros suave e um pano macio que não liberte fios. Limpe horizontalmente sem exercer pressão sobre a superfície, uma vez que o alumínio é sensível a riscos e cortes.

### INTERIOR DO AQUECEDOR DE LOUÇA

Limpe regularmente o interior do aquecedor de louça com um pano húmido. Se estiver muito sujo, adicione algumas gotas de detergente da loiça à água da lavagem.

Depois limpe as superfícies com um pano seco.

Evite a entrada de água através dos orifícios de circulação de ar.

Use novamente o aquecedor de louça apenas quando estiver devidamente seco.

### REVESTIMENTO ANTI DESLIZANTE

O revestimento anti deslizante pode ser retirado para poder limpar facilmente a gaveta.

O revestimento pode ser lavado manualmente com água quente e umas gotas de detergente da loiça.

No final seque bem. Só deve voltar a colocar o revestimento anti deslizante quando a gaveta estiver devidamente seca.

---

# 7 O QUE FAZER EM CASO DE FALHA DE FUNCIONAMENTO?

---

## **Atenção!**

Qualquer tipo de reparação só pode ser executada por técnicos especializados. Qualquer reparação efetuada por pessoas não autorizadas pelo fabricante é perigosa.

Antes de contactar a Assistência Técnica verifique as questões seguintes:

- A louça não aquece suficientemente?

Verificar se:

- Se o aparelho está ligado.
  - Se selecionou a temperatura adequada.
  - Se os orifícios de circulação de ar estão tapados pela louça.
  - Se a louça aqueceu durante um tempo suficiente.
- 
- O tempo de aquecimento depende de vários fatores, como por exemplo:
    - Matéria e espessura da louça.
    - Quantidade de louça.
    - Arrumação e disposição da louça

- A louça não aquece?

Verificar se:

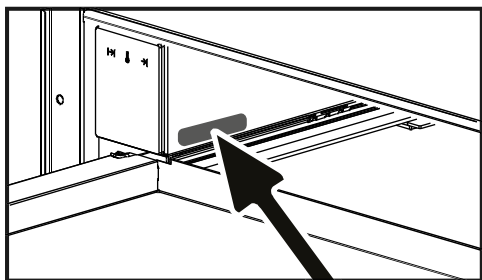
- Está a ouvir um ruído do ventilador.  
Se o ventilador está a funcionar então a resistência estará avariada; se o ventilador não está a funcionar então o ventilador estará avariado.
  - Os fusíveis/disjuntores do quadro elétrico fundiram/dispararam.
- 
- A louça aquece demasiadamente?  
O seletor de temperatura esta avariado.



- O interruptor de ligar/desligar não acende?  
O piloto do interruptor está fundido.

# 8 SERVIÇO PÓS-VENDA

## INTERVENÇÕES

As eventuais intervenções no seu aparelho devem ser efetuadas por um profissional qualificado que trabalhe para a marca. Durante o seu telefonema, indique a referência completa do seu aparelho (modelo, tipo, número de série). Estas informações figuram na placa informativa situada no aparelho.



<b>A</b>	<b>B</b>	<b>G</b>
SERVICE: <b>C</b>	TYPE: <b>D</b>	<b>I</b> <b>CE</b> 
<b>E</b>	<b>F</b>	Made in France 
Nr <b>H</b>		

B : Referência comercial

C : Referência de serviço

H : Número de série

## PEÇAS DE ORIGEM

Durante uma intervenção de manutenção, peça a utilização exclusiva de peças sobresselentes certificadas de origem



ES

## ESTIMADO CLIENTE,

Acaba de adquirir un electrodoméstico De Dietrich. Esta elección refleja su alto nivel de exigencia, así como su gusto por el arte de vivir a la francesa.

Con más de 300 años de tradición, nuestras creaciones representan la mezcla perfecta de diseño, autenticidad y tecnología al servicio de las artes culinarias.

De Dietrich cultiva una búsqueda constante de la excelencia, perpetuando una artesanía excepcional en la creación de productos con un acabado impecable. Están fabricados con los mejores materiales y con acabados de la máxima calidad.

Deseamos que el uso de su nuevo electrodoméstico le resulte muy satisfactorio y esperamos con impaciencia cualquier sugerencia o pregunta que pueda tener. El servicio de atención al cliente de De Dietrich está a su disposición para atender sus consultas y comentarios, garantizando que satisfacemos sus necesidades en todo momento.

[www.de-dietrich.com](http://www.de-dietrich.com)

**De Dietrich**

CRÉATEUR D'ÉMOTIONS DEPUIS 1684

<b>SEGURIDAD Y PRECAUCIONES IMPORTANTES .....</b>	<b>48</b>
Información de seguridad .....	48
<b>INSTALACIÓN .....</b>	<b>51</b>
Antes de iniciar la instalación .....	51
Montaje.....	51
Conexión eléctrica.....	51
<b>MEDIO AMBIENTE .....</b>	<b>52</b>
Respeto del medio ambiente.....	52
Envases.....	52
<b>DESCRIPCIÓN DEL APARATO .....</b>	<b>53</b>
Componentes principales .....	53
Panel de control .....	53
<b>MANEJO .....</b>	<b>54</b>
Principio de funcionamiento .....	54
Antes del primer uso.....	54
Principios de manejo .....	54
Tiempo de calentamiento .....	56
<b>CAPACIDAD DE CARGA .....</b>	<b>57</b>
<b>LIMPIEZA Y CUIDADO .....</b>	<b>58</b>
Lado frontal y panel de mando .....	58
Espacio interior.....	58
Recubrimiento Antideslizante .....	58
<b>¿QUÉ HACER CUANDO EL APARATO NO FUNCIONA? .....</b>	<b>59</b>
<b>SERVICIO TECNICO.....</b>	<b>60</b>
Intervenciones .....	60
Piezas originales .....	60

---

# *SEGURIDAD Y PRECAUCIONES*

## *IMPORTANTES*

---

Antes de instalar y utilizar el aparato, lea atentamente las instrucciones facilitadas. El fabricante no se hace responsable de los daños y lesiones causados por una instalación y uso incorrectos. Guarde siempre las instrucciones junto con el aparato para futuras consultas.

Este aparato cumple con las normas de seguridad obligatorias. No obstante, un uso no conforme a lo previsto puede causar daños al usuario.

### **Información de seguridad**

#### **Seguridad de niños y personas vulnerables:**

#### **⚠ ADVERTENCIA!**

- Existe riesgo de sufrir asfixia, lesiones o incapacidad permanente.
- Este aparato puede ser utilizado por niños de 8 años en adelante y por personas cuyas capacidades físicas, sensoriales o mentales estén disminuidas o que carezcan de la experiencia y conocimientos suficientes para manejarlo, siempre que cuenten con la supervisión de una persona que se responsabilice de su seguridad.
- Los niños deben ser supervisados para asegurarse de que no juegan con el aparato.
- Mantenga los materiales de embalaje alejados de los niños

#### **⚠ ADVERTENCIA:**

- El aparato y sus partes accesibles se calientan durante el uso. Debe tenerse cuidado de no tocar los elementos de calentamiento dentro del horno. Los niños de menos de 8 años de edad deben mantenerse alejados a menos que estén continuamente supervisados.
- Evite que un niño lleve a cabo la limpieza y el mantenimiento de usuario sin la supervisión adecuada.

#### **Seguridad general:**

- Este aparato está concebido para utilizarse en aplicaciones domésticas y no en hoteles, tiendas, oficinas o sitios similares.
- El aparato se calienta cuando está en funcionamiento. No toque las resistencias del aparato. Utilice siempre guantes de horno cuando



introduzca o retire accesorios o utensilios refractarios.

- No se siente ni apoye en el cajón. La extensión telescópica sufrirá daños. El cajón puede soportar una carga máxima de 25kg.
- No guarde en el aparato recipientes de plástico u objetos inflamables. Estos pueden derretirse o inflamarse al encender el aparato. **Peligro de incendio!**
- No utilice el aparato para la calefacción de habitaciones. Debido al aumento de la temperatura, pueden encenderse objetos fácilmente inflamables que se encuentren cerca del aparato.

### Instalación:

- El sistema eléctrico debe estar equipado con un medio de desconexión, con una separación de contacto en todos los polos que proporcione completa desconexión en la categoría de sobretensión III.
- Si la conexión eléctrica se hace con clavija, entonces esta debe ser accesible después de la instalación.
- La instalación debe cumplir con la normativa vigente.
- La protección contra choques eléctricos tiene que estar garantizada a través de la

instalación eléctrica (conexión de tierra).

### ¡Atención!

- El aparato tiene que ser obligatoriamente conectado a tierra.

### ¡Atención!

- El aparato está destinado a ser incorporado. Para obtener más información sobre la instalación, consulte el final de este manual del usuario.

### Limpieza y Mantenimiento:

#### **ADVERTENCIA:**

- Antes de realizar tareas de limpieza y mantenimiento, corte la corriente eléctrica.
- Si no se mantiene limpio el aparato, podría deteriorarse la superficie y afectar negativamente a la vida útil del aparato y posiblemente provocar situaciones de riesgo.
- No utilice limpiadores abrasivos ásperos ni rascadores de metal afilado para limpiar la puerta de cristal si no quiere arañar su superficie, lo que podría hacer que el cristal se hiciese añicos.
- No utilice un limpiador a vapor para limpiar el aparato.
- Por favor, tenga en cuenta las indicaciones relativas a la limpieza constante en el

punto "Limpieza y Mantenimiento".

### **Servicio y Reparación:**

#### **ADVERTENCIA:**

- Antes de realizar tareas de reparación corte la corriente eléctrica.
- Si el cable eléctrico sufre algún daño, el fabricante, su

servicio técnico autorizado o un profesional tendrán que cambiarlo para evitar riesgos.

- Las reparaciones y mantenimiento, especialmente en piezas bajo tensión, sólo pueden ser efectuadas por técnicos autorizados por el fabricante.

# 1 INSTALACIÓN

## ANTES DE INICIAR LA INSTALACIÓN

Verifique que la tensión de alimentación indicada en la placa de características coincida con la tensión de la red.

Abra el cajón y retire **todos los accesorios** y el material de embalaje.



### **¡Atención!**

El lado delantero del cajón puede estar provisto de una **lámina protectora**. Retire esta lámina cuidadosamente desde el lado inferior antes de encender el horno por primera vez.

Verifique que el cajón calentaplatos **no esté dañado**. Compruebe si el cajón cierra correctamente. Informe al servicio de atención al cliente en el caso de haber detectado daños.



### **¡Atención!**

Observe que la toma de corriente sea fácilmente accesible después del montaje del aparato.

Está permitido montar el calentaplatos únicamente en combinación con los aparatos indicados por el fabricante. **En una combinación con otros aparatos se cancela el derecho de garantía, ya que no se cumplen las condiciones de un servicio correcto.**

## MONTAJE

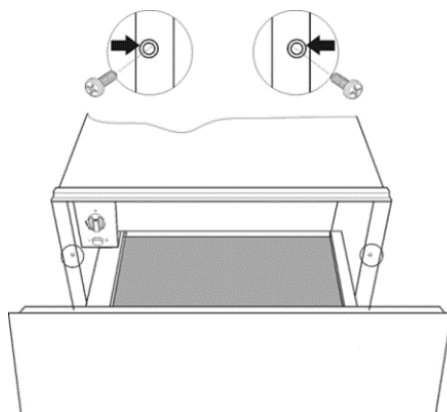
Para el montaje del calentaplatos y del aparato combinado debe existir una balda fija con una capacidad portante suficiente para ambos aparatos.

El aparato combinado se coloca sin otra balda directamente sobre el calentaplatos montado.

En el montaje del aparato combinado debe observar siempre las instrucciones de uso y montaje.

Encontrará las dimensiones importantes para el montaje indicadas en "mm" a continuación. Proceda como se indica a continuación:

1. Introduzca el aparato hasta el listón de salida de vahos en el armario y alinee el aparato correctamente.
2. Preste atención de alinear la carcasa del aparato de forma rectangular.
3. Abra el cajón y fije el aparato en las paredes laterales del armario mediante los dos tornillos suministrados.



## CONEXIÓN ELÉCTRICA

El cajón calentaplatos está provisto de un cable de conexión a la red con una clavija para corriente monofásica. Se recomienda conectar el aparato a la red eléctrica por medio de una toma de corriente.

En el caso de una conexión permanente, la conexión del aparato la debe llevar a cabo un técnico especializado. En este caso debe realizarse la conexión con un interruptor omnipolar con una distancia mínima entre los contactos de 3 mm

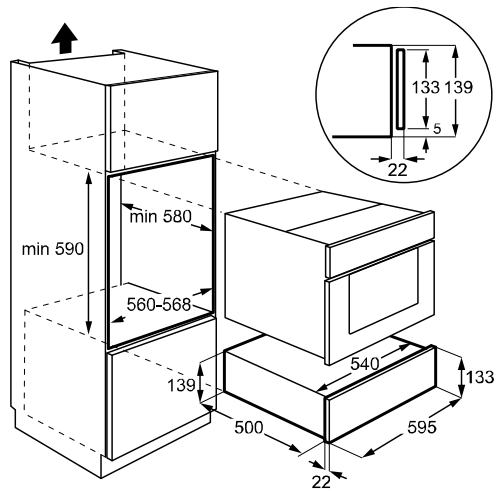
Los datos de conexión requeridos se encuentran en la placa de características. Estos datos deben coincidir con los de la red eléctrica.



### ¡Atención!

EL CAJÓN CALIENTAPLATOS SE CONECTARÁ OBLIGATORIAMENTE A TIERRA.

El fabricante y el vendedor declinan cualquier responsabilidad por posibles daños que puedan sufrir personas, animales o cosas cuando no se han observado las presentes instrucciones de instalación.



## 2 MEDIO AMBIENTE

### RESPECTO DEL MEDIO AMBIENTE

Los materiales del embalaje de este aparato son reciclables. Participe en su reciclaje y contribuya así a la protección del medio ambiente depositándolos en los contenedores municipales previstos a tal efecto.



Su aparato también contiene numerosos materiales reciclables.

Está marcado con este logotipo para indicarle que los aparatos

usados no deben mezclarse con otros residuos.

De este modo, el reciclaje de los aparatos que organiza el fabricante se efectuará en óptimas condiciones, de acuerdo con la Directiva Europea 2002/96/CE sobre los residuos de equipos eléctricos y electrónicos.

Diríjase a su ayuntamiento o al vendedor para conocer los puntos de recogida de aparatos usados más cercanos a su domicilio.

Le agradecemos su colaboración con la protección del medio ambiente.

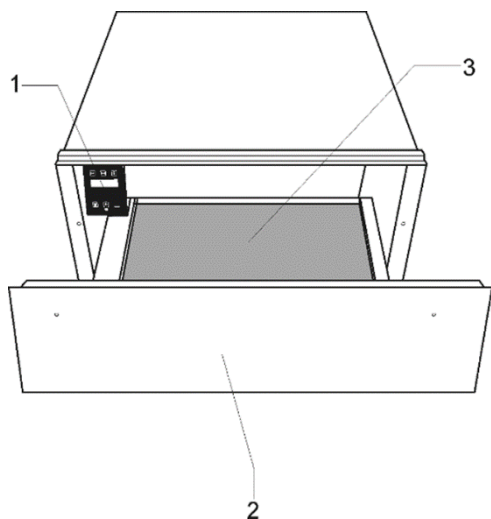
### ENVAZES



- Esta marca «Green Dot» significa que, para el envase de este aparato, se ha pagado una contribución financiera a una empresa nacional de recuperación de envases.

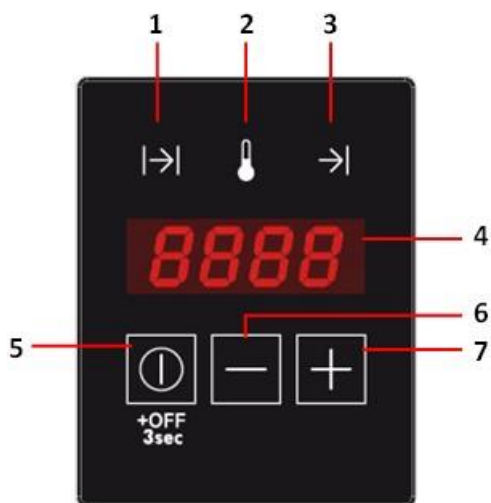
# 3 DESCRIPCIÓN DEL APARATO

## COMPONENTES PRINCIPALES



1. Panel de Control
2. Frente
3. Recubrimiento antideslizante

## PANEL DE CONTROL



1. Piloto del temporizador
2. Piloto del termostato
3. Piloto de la puesta en funcionamiento programada
4. Pantalla
5. Tecla de selección de funciones/ ON (encendido)/ OFF (apagado)
6. Tecla "-" (disminución)
7. Tecla "+" (aumento)

---

# 4 MANEJO

---

## PRINCIPIO DE FUNCIONAMIENTO

Este aparato dispone de un sistema de aire caliente. Un ventilador distribuye de forma óptima en el cajón el calor producido por el calentador.

El termostato permite determinar y supervisar la temperatura deseada de la vajilla.

Gracias a la circulación del aire, la vajilla se calienta de forma rápida y uniforme.

Una rejilla protectora impide un contacto con el calentador y el ventilador.

El fondo del cajón para la vajilla está provisto de un recubrimiento antideslizante que impide que la vajilla se mueva al abrir y cerrar el cajón.



Para abrir el cajón, presione la parte inferior para soltarlo, y luego tire de él para abrirlo por completo.

Para cerrar el cajón, empuje la parte inferior hasta el tope; debería bloquearse cuando llegue al final.

## ANTES DEL PRIMER USO

Limpié su aparato con un paño mojado y seque el mismo a continuación siguiendo las instrucciones del apartado "Limpieza y cuidado".

Caliente el cajón vacío durante por lo menos dos horas. Gire para este fin el mando del termostato a la temperatura máxima (véase el apartado "Selección de la temperatura").

Garantice durante este proceso una buena ventilación de la cocina.

Los componentes están tratados con un agente de conservación. Por lo tanto se producen temporalmente olores durante el calentamiento. Este olor y el vapor eventualmente producido desaparecen después de poco tiempo y no son señal de una conexión errónea o de un defecto del aparato.

## PRINCIPIOS DE MANEJO

### • MODO REPOSO

En este modo, el aparato al completo está desconectado y ni la pantalla ni ningún piloto están encendidos.

### • FUNCIONAMIENTO NORMAL

En este modo, el aparato genera calor de forma continuada. Cada dos segundos, la pantalla muestra de forma alterna el tiempo restante de funcionamiento y la temperatura seleccionada. Los pilotos del temporizador y del termostato se encienden de forma alterna cada dos segundos para coordinarse con las indicaciones de la pantalla. El piloto de funcionamiento no se apaga hasta que el temporizador esté a cero.

Para que el aparato funcione en modo normal, siga estas instrucciones:

1. Presione la tecla **ⓘ** una o varias veces hasta que el piloto del temporizador parpadee.
2. Presione las teclas “+” o “-” para fijar el tiempo de funcionamiento entre las 0h00 y las 4h00.
3. Presione la tecla **ⓘ** para aceptar. El piloto del temporizador comenzará a parpadear.
4. Presione las teclas “+” o “-” para seleccionar la temperatura entre 30° y 80°.
5. Presione la tecla **ⓘ** durante 3 segundos o espere 5 segundos.
6. El cajón calentaplatos se pondrá en funcionamiento de acuerdo con los parámetros establecidos.

## • PUESTA EN FUNCIONAMIENTO PROGRAMADA

En este modo, en la pantalla aparece la cuenta atrás del tiempo restante hasta que el aparato comience a funcionar. El piloto de funcionamiento parpadeará mientras el piloto de la puesta en funcionamiento programada permanece iluminado.

Para programar la puesta en funcionamiento, siga estas instrucciones:

1. Consulte los apartados 1) al 4) de la sección anterior para establecer los parámetros de funcionamiento normal.
2. Presione la tecla **ⓘ** para aceptar. El piloto de programación de la puesta en funcionamiento comenzará a parpadear.
3. Presione las teclas “+” o “-” para fijar el intervalo de tiempo restante hasta que el aparato comience a funcionar entre las 0h00 y las 9h50.
4. Presione la tecla **ⓘ** durante 3 segundos.
5. El cajón calentaplatos se pondrá en modo puesta en funcionamiento programada.
6. Una vez transcurrido el intervalo de tiempo seleccionado, el cajón calentaplatos se pondrá en funcionamiento de acuerdo con los parámetros establecidos.

## • CANCELAR FUNCIONAMIENTO

Se puede cancelar la programación del aparato en cualquier momento presionando la tecla **ⓘ** durante 3 segundos.

Presione la tecla **ⓘ** durante 3 segundos para cancelar el funcionamiento normal o la puesta en funcionamiento programada del aparato (por ejemplo, si un invitado llega con antelación o la vajilla está suficientemente caliente).

## TIEMPO DE CALENTAMIENTO

En el tiempo de calentamiento influyen varios factores:

- Material y grosor de la vajilla
- Cantidad cargada en el aparato
- Disposición de la vajilla en el interior del aparato
- Temperatura seleccionada

Por lo tanto, no se pueden indicar valores absolutos

De forma orientativa pueden mencionarse los siguientes valores para el ajuste del termostato a 60°C y para un calentamiento uniforme de la vajilla:

Vajilla	Tiempo (minutos)
Vajilla para 6 personas	30 – 35
Vajilla para 12 personas	40 – 45

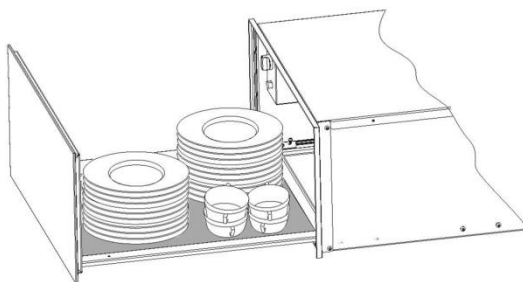
Por favor, determine en el uso práctico los ajustes óptimos para su caso concreto.



## 5 CAPACIDAD DE CARGA

La capacidad de carga depende del tamaño de las piezas que se introduzcan en el cajón.

Servicios para 6 personas
6 platos llanos de 24 cm
6 platos hondos de 10 cm
1 fuente de 19 cm
1 fuente de 17 cm
1 fuente de 32 cm
o
20 platos de 28 cm □
o
80 tazas de café
o
40 tazas de té
...



---

# 6 LIMPIEZA Y CUIDADO

---

La limpieza es el único trabajo de cuidado y mantenimiento normalmente requerido.

 ¡Atención!

**Antes de iniciar los trabajos de limpieza, desconecte el aparato de la red. Retire la clavija del enchufe o desconecte el circuito eléctrico que alimenta el aparato.**

**No utilice agentes de limpieza agresivos o abrasivos, bayetas abrasivas u objetos puntiagudos que pueden dañar las superficies.**

**No utilice aparatos de limpieza de alta presión o chorro de vapor.**

## LADO FRONTAL Y PANEL DE MANDO

Es suficiente limpiar el aparato con un paño húmedo. Cuando el aparato está muy sucio, añada unas gotas de detergente al agua de lavado.

A continuación, pase un trapo seco por el aparato.

**Para cajones calentador con frontal de acero inoxidable** pueden emplearse agentes de limpieza especiales para superficies de acero inoxidable. Estos agentes impiden que las superficies se ensucien de nuevo rápidamente. Aplique con un paño suave uniformemente una pequeña cantidad del agente en toda la superficie.

**Para cajones calentador con frontal de aluminio** utilice un agente limpiacristales suave y un paño suave que no se deshilache. Pase el paño en dirección horizontal por la superficie sin ejercer presión.

## ESPACIO INTERIOR

Limpie las paredes interiores después de cada uso con un paño húmedo. Cuando el aparato esté muy sucio, añada unas gotas de detergente al agua de lavado.

A continuación, pase un trapo seco por la superficie.

Impida la penetración de agua en los orificios de ventilación.

Use el cajón calentaplatos sólo cuando esté completamente seco.

## RECUBRIMIENTO ANTIDESLIZANTE

Es posible retirar el recubrimiento antideslizante para limpiar el fondo del cajón.

Se recomienda limpiar el recubrimiento a mano con agua templada y un detergente suave. Seque el recubrimiento a continuación cuidadosamente.

Coloque el recubrimiento en el cajón sólo cuando esté completamente seco.

---

# 7 ¿QUÉ HACER CUANDO EL APARATO NO FUNCIONA?

---

## ¡Atención!

Únicamente personal especializado está autorizado para llevar a cabo trabajos de reparación del aparato. Cualquier intervención por parte de personas no autorizadas por el fabricante es peligrosa.

Los siguientes problemas pueden solucionarse sin dirigirse al servicio de atención al cliente:

- La vajilla no se calienta lo suficiente.

Compruebe si:

- El aparato está conectado.
  - Se ha ajustado la temperatura apropiada.
  - Las aberturas de salida de aire están tapadas con platos o cuencos grandes.
  - Ha calentado la vajilla durante un tiempo suficiente.
- En el tiempo de calentamiento influyen varios factores como por ejemplo:
    - Material y grosor de la vajilla
    - Cantidad cargada en el aparato
    - Disposición de la vajilla en el interior del aparato

- La vajilla no se calienta.

Compruebe si:

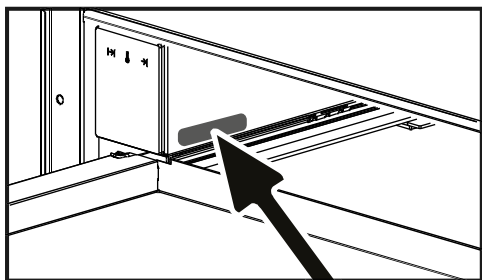
- Puede oír el ruido del ventilador.  
Cuando el ventilador funciona, el elemento de calefacción está defectuoso. Cuando el ventilador no funciona, éste está defectuoso.
  - - El fusible de la red eléctrica está conectado.
- La vajilla se calienta en exceso.  
El regulador de temperatura está defectuoso.



- El interruptor de conexión y desconexión no se enciende al conectar el aparato.  
El indicador luminoso del interruptor está defectuoso.

# 8 *SERVICIO TECNICO*

## INTERVENCIONES

Todas las intervenciones que pueda ser necesario efectuar en su aparato deben ser realizadas por un profesional cualificado autorizado por la marca. Cuando realice su llamada, mencione la referencia completa del aparato (modelo, tipo y número de serie). Estas informaciones figuran en la placa de características.



<b>A</b>	<b>B</b>	<b>G</b>
SERVICE: <b>C</b>	TYPE: <b>D</b>	<b>I</b> <b>CE</b> 
<b>E</b>	<b>F</b>	Made in France 
Nr <b>H</b>		

B : Referencia comercial

C : Referencia de servicio

H : Número de serie

## PIEZAS ORIGINALES

Siempre que realice cualquier intervención de mantenimiento, pida que se utilicen exclusivamente piezas de recambio certificadas originales.



DE

## SEHR GEEHRTE KUNDIN, SEHR GEEHRTER KUNDE,

Sie haben gerade ein De Dietrich-Gerät gekauft. Diese Wahl zeigt Ihren hohen Anspruch und Ihre Vorliebe für die französische Lebenskunst.

Mit einer über 300-jährigen Tradition verkörpern unsere Kreationen die perfekte Mischung aus Design, Authentizität und Technologie im Dienste der Kochkunst.

De Dietrich pflegt ein ständiges Bemühen um Spitzenleistungen, um außergewöhnliche Handwerkskunst bei der Herstellung von tadellos verarbeiteten Produkten zu erhalten. Sie werden aus den besten Materialien hergestellt und nach den höchsten Standards verarbeitet.

Wir wünschen Ihnen viel Freude mit Ihrem neuen Gerät und sind gespannt auf Ihre Anregungen und Fragen. Der Kundendienst von De Dietrich steht für Ihre Anfragen und Ihr Feedback zur Verfügung, um sicherzustellen, dass wir Ihre Bedürfnisse stets erfüllen.

Wir fühlen uns geehrt, Ihr neuer Partner in Ihrem Zuhause zu werden und wissen Ihr Vertrauen aufrichtig zu schätzen.

[www.de-dietrich.com](http://www.de-dietrich.com)

**De Dietrich**

CRÉATEUR D'ÉMOTIONS DEPUIS 1684

<b>SICHERHEIT UND WICHTIGE SICHERHEITSMASSNAHMEN</b> .....	<b>63</b>
Sicherheitsinformationen .....	63
<b>INSTALLATION</b> .....	<b>66</b>
Vor der installation .....	66
Einbau .....	66
Elektroanschluss .....	66
<b>UMWELT</b> .....	<b>67</b>
Entsorgung der verpackun .....	67
Entsorgung von stillgelegten geräten .....	67
<b>GERÄTEBESCHREIBUNG</b> .....	<b>68</b>
Hauptkomponenten .....	68
Bedienelemente .....	68
<b>BEDIENUNG</b> .....	<b>69</b>
Bedienprinzip .....	69
Vor dem ersten gebrauch .....	69
Bedienprinzip .....	69
Aufheizzeiten .....	71
<b>FASSUNGSVERMÖGEN</b> .....	<b>72</b>
<b>REINIGUNG UND PFLEGE</b> .....	<b>73</b>
Stirnseite und bedienblende .....	73
Innenraum .....	73
Antirutschauflage .....	73
<b>WAS IST IM FALLE EINER FUNKTIONSBESTÖRUNG ZU TUN?</b> .....	<b>74</b>
<b>KUNDENDIENST</b> .....	<b>75</b>
Reparaturarbeiten .....	75

---

# *SICHERHEIT UND WICHTIGE SICHERHEITSMASSNAHMEN*

---

Lesen Sie die Anweisungen sorgfältig vor der Installation und bevor Sie Ihr Gerät in Betrieb setzen. Der Hersteller haftet nicht für unsachgemäße Installation und Nutzung der Geräte, die Verletzungen und Schäden verursachen können. Halten Sie die Anweisungen griffbereit, so dass sie während des Gebrauchs leicht konsultierbar sind. Dieses Gerät entspricht den vorgeschriebenen Sicherheitsbestimmungen. Ein unsachgemäßer Gebrauch kann jedoch zu Schäden an Personen und Sachen führen.

## **Sicherheitsinformationen** **Sicherheit von Kindern und** **Schutzbedürftigen Personen:**

### **WARNUNG!**

- Es besteht das Risiko von Verletzungen oder permanenten Behinderungen.
- Dieses Gerät kann dann von Kindern ab 8 Jahren, von Personen mit eingeschränkten körperlichen, sensorischen oder geistigen Fähigkeiten sowie von Personen ohne bisherige Erfahrung im Umgang mit solchen Geräten bedient werden, wenn sie dabei von einer Person, die für ihre Sicherheit verantwortlich ist, beaufsichtigt werden.

- Kinder sollten während der Benutzung beaufsichtigt sein, um sicher zu gehen, dass sie nicht mit dem Gerät spielen.
- Halten Sie das Verpackungsmaterial von Kindern fern.

### **WARNUNG!**

- Das Gerät und die zugänglichen Elemente werden heiß, während das Gerät in Betrieb ist. Bitte achten Sie darauf, die erhitzten Elemente nicht zu berühren. Kinder unter 8 Jahren sollten vom Gerät ferngehalten werden, es sei denn sie werden durchgängig beaufsichtigt.
- Reinigung und Wartung des Geräts darf nicht von Kindern ohne Aufsicht erfolgen.

## Allgemeine Sicherheit:

- Dieses Gerät ist für den Haushaltsbedarf und nicht für die Nutzung in Hotels, Geschäften, Büros oder anderen, ähnlichen Einrichtungen, bestimmt.
- Der Geräteinnenraum wird während des Betriebs heiß. Berühren Sie nicht die Heizelemente im Geräteinnern. Verwenden Sie zum anfassen des zubehörs und der Töpfe wärmeisolierende Handschuhe.
- Stellen oder setzen Sie sich nicht auf die geöffnete Geschirrschublade. Der Teleskopauszug wird beschädigt. Die Belastbarkeit der Geschirrschublade beträgt max. 25kg.
- Bewahren Sie keine Kunststoff-behälter oder brennbare Gegenstände im Gerät auf. Beim Einschalten können sie schmelzen oder sich entzünden. Brandgefahr!
- Benutzen Sie das Gerät nicht zum Beheizen von Räumen. Durch die Temperaturentwicklung können leicht entzündbare Gegenstände in der Nähe zu brennen beginnen.

## Installation:

- Die Elektronik muss mit einer Einrichtung zur Abschaltung ausgestattet sein, womit das Gerät sich von jedem Pol vom Netz ausschalten lässt und die vollständige Trennung unter der Überspannungskategorie III bietet.
  - Wenn ein Stecker für die elektrische Verbindung verwendet wird, dann muss er nach der Installation zugänglich sein.
  - Die Installation des Gerätes muss nach aktuellen Vorschriften erfolgen.
  - Schutz gegen elektrischen Schlag muss durch den Einbau gewährleistet sein (Erdung).
- ⚠ **WARNUNG:**
- Das Gerät muss unbedingt geerdet werden.
- ⚠ **WARNUNG:**
- Das Gerät ist für den Einbau bestimmt. Bitte beziehen Sie sich auf die letzten Seiten der Bedienungsanleitung, für detaillierte Informationen und Maßzeichnungen.



## Reinigung und Instandhaltung:

### **WARNUNG:**

- Trennen Sie vor Reinigung und Instandhaltung das Gerät von der Stromversorgung.
- Wird das Gerät nicht regelmäßig gereinigt, können die Oberflächen beschädigt werden; dies kann sich nachteilig auf die Lebensdauer des Geräts auswirken und zu gefährlichen Situationen führen.
- Benutzen Sie keine Scheuermittel oder Metallschwämmchen zum Reinigen der Ofenglastür; sie können die Glasfläche verkratzen und zum Zersplittern der Scheibe führen.
- Benutzen Sie zum Reinigen des Geräts keinen Dampfreiniger.

- Bitte beachten Sie die Hinweise bezüglich der Sauberkeit unter dem Punkt "Reinigung und Wartung".

## Service und Reparatur:

### **WARNUNG:**

- Trennen Sie vor Service und Reparatur das Gerät von der Stromversorgung.
- Falls das Netzkabel beschädigt wird, ist es vom Hersteller, von autorisierten Vertretern oder von für diese Aufgabe qualifizierten Technikern zu ersetzen, um gefährliche Situationen zu vermeiden. Denn dazu sind Spezialwerkzeuge notwendig.
- Reparaturen und Wartungsarbeiten, besonders an unter Strom stehenden Teilen, dürfen nur durch vom Hersteller autorisierten Technikern ausgeführt werden.

# 1 INSTALLATION

## VOR DER INSTALLATION

**Überprüfen Sie, dass die Versorgungsspannung,** die auf dem Typenschild angegeben ist, mit Ihrer Netzspannung übereinstimmt.

Öffnen Sie die Schublade und entnehmen Sie **alle Zubehörteile** sowie das Verpackungsmaterial.



### **Achtung!**

Die Vorderseite der Schublade kann mit einer **Schutzfolie** versehen sein. Ziehen Sie diese Folie vor der ersten Benutzung des Gerätes Ofens vorsichtig ab, indem Sie an deren Unterseite beginnen.

**Vergewissern Sie sich, dass die Wärmeschublade nicht beschädigt ist.** Überprüfen Sie, ob die Schublade richtig schließt. Benachrichtigen Sie den Kundendienst im Falle von vorhandenen Schäden.



### **Achtung!**

Achten Sie darauf, dass die Steckdose nach Einbau des Gerätes leicht zugänglich ist.

Der Geschirrwärmer darf ausschließlich in Kombination mit den vom Hersteller angegebenen Geräten eingebaut werden. **Bei Kombination mit anderen Geräten erlischt der Garantieanspruch, da die Gewähr für einen ordnungsgemäßen Betrieb nicht mehr gegeben ist.**

## EINBAU

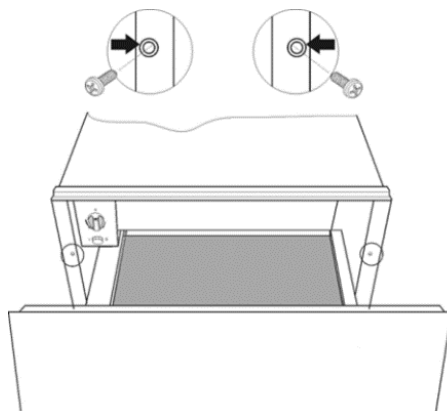
Für den Einbau von Geschirrwärmer und Kombinationsgerät muss ein fest eingebauter Zwischenboden vorhanden sein, der die erforderliche Tragfähigkeit für beide Geräte gewährleistet.

Das Kombinationsgerät wird ohne weiteren Zwischenboden direkt auf den eingebauten Geschirrwärmer gestellt.

Beachten Sie für den Einbau des Kombinationsgerätes unbedingt die Informationen der jeweiligen Gebrauchs- bzw. Montageanweisung.

Die wichtigen Masse für den Einbau werden in "mm" **den in den nachstehenden**. Wie folgt vorgehen:

1. Stellen Sie das Gerät bis zur Schwadenleiste in den Umbauschrank und richten Sie es aus.
2. Achten Sie darauf, dass das Gehäuse des Gerätes rechtwinklig ausgerichtet wird.
3. Öffnen Sie die Schublade und befestigen Sie das Gerät mit den 2 mitgelieferten Schrauben an den Seitenwänden des Schrankes.



## ELEKTROANSCHLUSS

Die Wärmeschublade ist mit einem Netzkabel und einem Stecker für Einphasenstrom ausgestattet. Es wird empfohlen, das Gerät über eine Steckdose an das Elektronez anzuschließen.

Im Falle eines Daueranschlusses ist das Gerät von einem qualifizierten Techniker zu

installieren. In diesem Falle hat der Anschluss an einen Stromkreis mit einem Unterbrecher für sämtliche Pole, mit einem Mindestabstand von 3 mm zwischen den Kontakten, zu erfolgen.

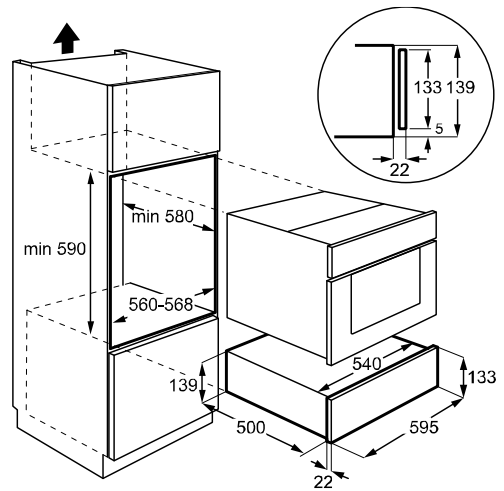
Die erforderlichen Anschlussdaten finden Sie auf dem Typenschild. Diese Angaben müssen mit denen des Netzes übereinstimmen.



### **ACHTUNG!**

DIE WÄRMESCHUBLADE MUSS UNBEDINGT GEERDET WERDEN.

**Der Hersteller und die Wiederverkäufer lehnen jegliche Haftung** für eventuelle Schäden ab, die Personen, Tieren oder Sachen zugefügt werden, falls die Nichtbeachtung der vorliegenden Installationsanleitung festgestellt wird.



## 2 UMWELT

### ENTSORGUNG DER VERPACKUNG

Die Verpackung ist mit einem Grünen Punkt gekennzeichnet.

Benutzen Sie geeignete Behältnisse, um alle Verpackungsmaterialien, wie Pappe, Styropor und Folien, zu entsorgen. Auf diese Weise wird die Wiederverwertung der Verpackungsmaterialien gewährleistet.

### ENTSORGUNG VON STILLGELEGTEN

#### GERÄTEN

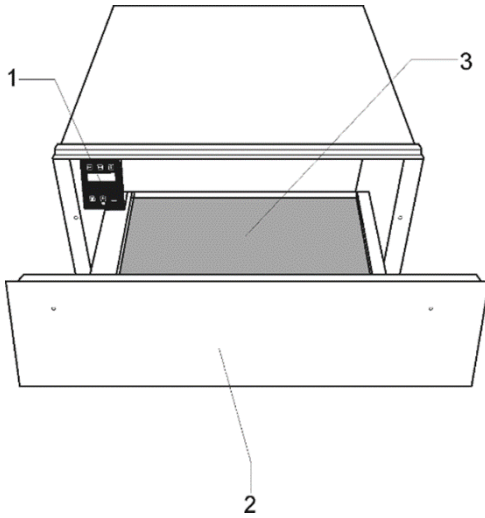
Die europäische Richtlinie 2012/19/EU über Elektro- und Elektronik-Altgeräte (WEEE) sieht vor, dass die elektrischen Haushaltgeräte nicht im normalen Abfluss des festen Stadtmülls entsorgt werden dürfen.

Die außer Betrieb gesetzten Geräte müssen getrennt abgeholt werden, um den Anteil der Rückgewinnung und Wiederverwendung der Werkstoffe, aus denen sie bestehen, zu optimieren und um potentielle Schäden für die Gesundheit der Menschen und die Umwelt zu vermeiden. Das Symbol, welches aus einem mit einem Kreuz durchgestrichenen Müllcontainer besteht, ist auf sämtlichen Erzeugnissen anzubringen, um so an die Verpflichtung der separaten Abholung zu erinnern.

Die Verbraucher haben sich mit den lokalen Behörden bzw. den Verkaufsstellen in Verbindung zu setzen, um Informationen über den Ort einzuholen, der zur Lagerung der alten elektrischen Haushaltsgeräte geeignet ist.

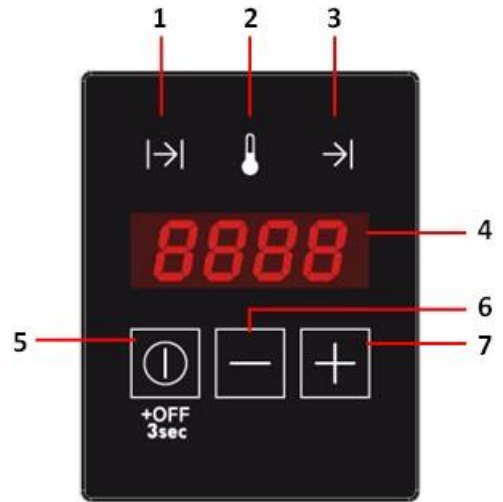
# 3 GERÄTEBESCHREIBUNG

## HAUPTKOMPONENTEN



1. Bedienblende
2. Vorderseite
3. Antirutschauflage

## BEDIENELEMENTE



1. Timeranzeige
2. Temperaturanzeige
3. Anzeige Verzögerter Start
4. Anzeige
5. Funktion / ON / OFF Taste
6. „-“-Taste (Reduzieren)
7. „+“-Taste (Erhöhen)

---

# 4 *BEDIENUNG*

---

## **BEDIENPRINZIP**

Dieses Gerät verfügt über ein Heißluftsystem. Ein Gebläse verteilt die Wärme des Heizkörpers optimal in der Schublade.

Das Thermostat ermöglicht die Bestimmung und Überwachung der gewünschten Geschirrtemperatur.

Durch die entstehende Luftzirkulation wird das Geschirr gleichmäßig und schnell erwärmt.

Ein Schutzgitter verhindert die Berührung mit Heizkörper und Gebläse.

Der Boden der Geschirrschublade ist mit einer Antirutschauflage ausgelegt, die das Verrutschen des Geschirrs beim Öffnen und Schließen der Schublade verhindert.



Um die Schublade zu öffnen, drücken Sie auf den unteren Teil der Schublade, um sie zu entriegeln, und drücken Sie diese dann, um sie vollständig zu öffnen.

Um die Schublade zu schließen, schieben Sie den unteren Teil bis zum Anschlag. Er sollte einrasten, wenn er das Ende erreicht.

## **VOR DEM ERSTEN GEBRAUCH**

Vor dem ersten Benutzen sollten Sie wie folgt vorgehen:

Wischen Sie Ihr Gerät mit einem feuchten Tuch ab und trocknen Sie es anschließend, entsprechend die Hinweise „Reinigung und Pflege“.

Heizen Sie die leere Schublade mindestens 2 Stunden lang auf. Stellen Sie dazu den Temperaturknebel auf Maximum (siehe Kapitel "Temperatur wählen").

Sorgen Sie dabei für eine gute Belüftung der Küche.

Die Bauteile sind mit einem Pflegemittel geschützt. Deshalb kommt es beim ersten Aufheizen vorübergehend zur Geruchsbildung. Die Geruchsbildung und eventuell auftretender Dunst vergehen nach kurzer Zeit und weisen nicht auf einen Falschanschluss oder Gerätedefekt hin.

## **BEDIENPRINZIP**

### **• STAND-BY-MODUS**

In diesem Modus ist das Gerät völlig abgeschaltet und weder Licht noch Anzeige leuchten.

## • NORMALBETRIEB

In diesem Modus erzeugt das Gerät Wärme. Die restliche Betriebsdauer und die eingestellte Zeit werden im Wechsel alle 2 Sekunden in der Anzeige angezeigt. Die Timer- und die Temperaturanzeige leuchten abwechselnd alle 2 Sekunden, in Abstimmung mit der Anzeige. Die Betriebsanzeige leuchtet permanent bis der Timer auf Null steht.

Um den Normalbetrieb einzustellen, gehen Sie wie folgt vor:

1. Drücken Sie die "ⓘ"-Taste einmal oder mehrere Male bis die Timer-anzeige zu blinken beginnt.
2. Drücken Sie die „+“- oder „-“-Taste, um die gewünschte Betriebszeit zwischen 0h00 – 4h00 einzustellen.
3. Drücken Sie die "ⓘ"-Taste, um zu bestätigen. Die Temperaturanzeige beginnt zu blinken.
4. Drücken Sie die „+“- oder „-“-Taste, um die gewünschte Temperatur zwischen 30 – 80°C einzustellen
5. Drücken Sie die "ⓘ"-Taste für 3 Sekunden oder warten Sie 5 Sekunden.
6. Die Wärmeschublade beginnt den Betrieb mit den eingestellten Parametern

## • VERZÖGERTER START

In diesem Modus wird im Display die restliche Zeit bis zum Start des Betriebs mit einem Countdown angezeigt. Die Betriebsanzeige blinkt und die Anzeige für den verzögerten Start leuchtet.

Um einen verzögerten Start einzustellen, gehen Sie wie folgt vor:

1. Programmieren Sie die Parameter für den normalen Betrieb wie in den Punkten 1) bis 4) des vorherigen Abschnitts.
2. Drücken Sie die "ⓘ"-Taste, um zu bestätigen. Die Anzeige für den verzögerten Start beginnt zu blinken.
3. Drücken Sie die „+“- oder „-“-Taste, um die gewünschte Verzögerung zwischen 0h00 – 9h50 einzustellen
4. Drücken Sie die "ⓘ"-Taste für 3 Sekunden.
5. Die Wärmeschublade beginnt den verzögerten Start.
6. Nach Ablauf der Verzögerungszeit beginnt die Wärmeschublade den Betrieb mit den eingestellten Parametern.

## • BETRIEB ABBRECHEN

Die Programmierung kann jederzeit abgebrochen werden durch Drücken der “**I**”-Taste für 3 Sekunden .

Der Betrieb oder der verzögerte Start können abgebrochen werden durch Drücken der “**I**”-Taste für 3 Sekunden (zum Beispiel wenn ein Gast früher gekommen ist oder das Geschirr warm genug zu sein scheint).

## AUFHEIZZEITEN

Aufheizzeit:

- Material und Dicke des Geschirrs
- Beladungsmenge
- Beladungsanordnung
- Temperatureinstellung

Absolute Angaben sind daher nicht möglich.

Bei der Einstellung auf 60°C und um eine gleichmäßige Erwärmung zu erreichen, können folgende Werte als Anhaltspunkte genannt werden:

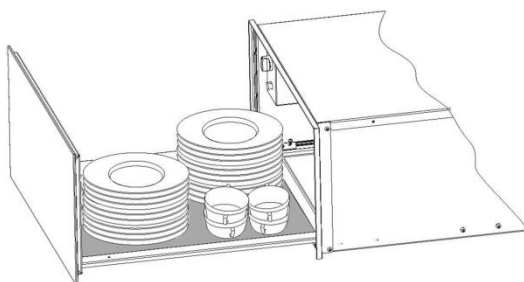
<b>Geschirr</b>	<b>Zeit (Minuten)</b>
Geschirr für 6 Personen	30 – 35
Geschirr für 12 Personen	40 – 45

Bitte ermitteln Sie im praktischen Gebrauch die optimalen Einstellungen für Ihren Haushalt.

# 5 FASSUNGSVERMÖGEN

Das Fassungsvermögen hängt von der Größe der Geschirrstücke ab.

Geschirr für 6 Personen
6 x 24 cm flache Teller
6 x 10 cm Suppenteller
1 x 19 cm Servierteller
1 x 17 cm Servierteller
1 x 32 cm Fleischteller
oder
20 Teller mit $\varnothing$ 28 cm
oder
80 Espressotassen
oder
40 Teetassen
Geschirr für 6 Personen





---

# 6 REINIGUNG UND PFLEGE

---

Die Reinigung stellt die einzige, normalerweise erforderliche Wartung dar.

## Achtung!

Die Reinigung muss an dem von der Stromversorgung getrennten Gerät durchgeführt werden. Ziehen Sie den Stecker aus der Steckdose oder schalten Sie den Stromversorgungskreis des Gerätes ab.

Benutzen Sie keine aggressiven Reinigungs- oder Scheuermittel, keine kratzenden Scheuertücher noch spitze Gegenstände, denn es können Flecken entstehen.

Verwenden Sie keine Hochdruck- oder Dampfstrahlreinigungsgeräte.

## STIRNSEITE UND BEDIENBLENDE

Es reicht, das Gerät mit einem feuchten Lappen zu reinigen. Geben Sie, falls er sehr verschmutzt sein sollte, einige Tropfen Geschirrspülmittel ins Waschwasser.

Wischen Sie danach das Gerät mit einem trockenen Lappen ab.

Für **Wärmeschubladen mit Edelstahlvorderseite** können Spezialmittel für Edelstahloberflächen verwendet werden. Diese Mittel vermeiden das die Oberflächen schnell wieder schmutzig werden. Tragen Sie das Mittel mit einem weichen Tuch flächig und sparsam auf.

Benutzen Sie bei **Wärmeschubladen mit einer Aluminiumvorderseite** ein mildes Glasreinigungsmittel und einen weichen, fusselfreien Lappen. Wischen Sie diese in horizontaler Richtung ab, ohne Druck auf die Oberfläche auszuüben.

## INNENRAUM

Reinigen Sie nach jeder Nutzung die Innenwände mit einem feuchten Lappen. Geben Sie, falls er sehr verschmutzt sein sollte, einige Tropfen Geschirrspülmittel ins Waschwasser.

Wischen Sie danach die Oberflächen mit einem trockenen Lappen ab.

Verhindern Sie das Eindringen von Wasser in die Belüftungslöcher.

Nutzen Sie die Wärmeschublade nur nachdem sie trocken ist.

## ANTIRUTSCHAUFLAGE

Die Antirutschauflage kann zur Reinigung des Schubladenbodens herausgenommen werden.

Die Auflage reinigen Sie am besten von Hand mit warmem Wasser und einem milden Spülmittel.

Trocknen Sie sie im Anschluss gut ab. Legen Sie die Antirutschauflage erst wieder in die Schublade, wenn sie ganz trocken ist.

---

## **7 WAS IST IM FALLE EINER FUNKTIONSSTÖRUNG ZU TUN?**

---

### **Achtung!**

Jegliche Art von Reparatur darf nur von spezialisierten Fachleuten ausgeführt werden. Jeder Eingriff, der durch nicht vom Hersteller autorisierte Personen vorgenommen wird, ist gefährlich.

Folgende Probleme können behoben werden, ohne den Kundendienst zu benachrichtigen:

- Das Geschirr erwärmt nicht ausreichend?

Prüfen Sie, ob:

- Das Gerät eingeschaltet ist.
  - Die richtige Temperatureinstellung gewählt wurde.
  - Sie die Austrittsöffnungen durch große Platten oder Schüsseln verdeckt haben.
  - Sie das Geschirr lange genug erwärmt haben.
- 
- Unterschiedliche Faktoren beeinflussen die Aufheizzeit, zum Beispiel:
    - Material und Dicke des Geschirrs
    - Beladungsmenge
    - Beladungsanordnung

- Das Geschirr erwärmt nicht?

Prüfen Sie, ob:

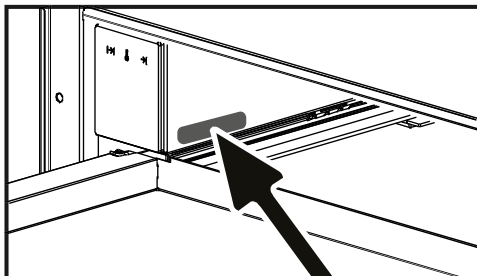
- Sie ein Gebläsegeräusch hören.  
Falls das Gebläse läuft, ist der Heizkörper defekt. Falls das Gebläse nicht läuft ist das Gebläse defekt.
  - Die Sicherung der Hausinstallation ausgelöst hat.
- 
- Das Geschirr wird zu heiß?  
Der Temperaturregler ist defekt.




- Beim Einschalten des Gerätes leuchtet der Ein-/Aus-Schalter nicht?  
Die Kontrollleuchte des Schalters ist defekt.

# 8 KUNDENDIENST

## REPARATURARBEITEN

Eventuelle Reparaturarbeiten an dem Gerät müssen von qualifiziertem Fachpersonal des Händlers vorgenommen werden. Um bei Ihrem Anruf die Entgegennahme Ihres Anliegens zu erleichtern, halten Sie bitte die vollständigen Geräteangaben bereit (Handels-Referenznummer, Service-Referenznummer, Seriennummer). Diese Angaben finden Sie auf einem an Ihrem Gerät angebrachten Schild.



<b>A</b>	<b>B</b>	<b>G</b>
SERVICE: <b>C</b>	TYPE: <b>D</b>	<b>I</b>  
<b>E</b>	<b>F</b>	Made in France 
Nr <b>H</b>		

B : Handelsreferenznummer

C : Service-Referenznummer

H : Seriennummer



IT

## GENTILE CLIENTE,

Hai appena acquistato un prodotto De Dietrich. È una scelta che riflette i tuoi standard elevati e l'apprezzamento per l'arte di vivere francese.

Con oltre 300 anni di tradizione, le nostre creazioni incarnano il perfetto connubio tra design, autenticità e tecnologia al servizio dell'arte culinaria.

De Dietrich coltiva una costante ricerca dell'eccellenza, perpetuando un'eccezionale sapienza artigianale nella creazione di prodotti impeccabilmente rifiniti. Sono realizzati con i migliori materiali e rifiniti secondo gli standard più elevati.

Ci auguriamo che l'uso del nuovo apparecchio sia per te di grande soddisfazione e siamo ansiosi di ricevere qualsiasi suggerimento o domanda. Il servizio clienti di De Dietrich è a disposizione per rispondere alle tue richieste e ai tuoi feedback, assicurando di soddisfare costantemente le tue esigenze.

Siamo onorati di diventare un nuovo membro della tua casa e apprezziamo sinceramente la fiducia che ci hai accordato.

[www.de-dietrich.com](http://www.de-dietrich.com)

**De Dietrich**

CRÉATEUR D'ÉMOTIONS DEPUIS 1684

<b>SICUREZZA E PRECAUZIONI IMPORTANTI</b> .....	<b>78</b>
Informazioni per la sicurezza .....	78
<b>INSTALLAZIONE</b> .....	<b>81</b>
Prima dell'installazione .....	81
Incasso .....	81
Allacciamento elettrico .....	81
<b>AMBIENTE</b> .....	<b>82</b>
Smaltimento dell'imballaggio .....	82
Smaltimento dell'apparecchiatura non più utilizzata .....	82
<b>DESCRIZIONE DELL'APPARECCHIO</b> .....	<b>83</b>
Elementi principali .....	83
Pannello di controllo .....	83
<b>I COMANDI</b> .....	<b>84</b>
Informazioni preliminari .....	84
Prima del primo uso .....	84
Principio di funzionamento .....	84
Tempi di riscaldamento .....	86
<b>CAPACITÀ</b> .....	<b>87</b>
<b>PULIZIA E MANUTENZIONE</b> .....	<b>88</b>
Frontale e pannello comandi .....	88
Vano interno .....	88
Base antiscivolo .....	88
<b>GUASTI, COSA FARE?</b> .....	<b>89</b>
<b>SERVIZIO POST-VENDITA</b> .....	<b>90</b>
Interventi .....	90
Parti originali .....	90

---

# **SICUREZZA E PRECAUZIONI**

## **IMPORTANTI**

---

Leggere attentamente le istruzioni fornite prima di installare e utilizzare l'apparecchiatura. Il produttore non è responsabile se un'installazione ed un uso non corretto dell'apparecchiatura provocano lesioni e danni. Tenere sempre le istruzioni a portata di mano in caso di necessità durante l'utilizzo.

### **Informazioni per la sicurezza**

#### **Sicurezza dei bambini e delle persone vulnerabili:**

##### **⚠ AVVERTENZA!**

- Rischio di soffocamento, lesioni o invalidità permanente.
- Questa apparecchiatura può essere usata da bambini a partire dagli 8 anni e da adulti con limitate capacità fisiche, sensoriali o mentali o con scarsa esperienza o conoscenza sull'uso dell'apparecchiatura, se sorvegliati o se sono stati istruiti relativamente all'uso dell'apparecchiatura e hanno capito i rischi coinvolti.
- I bambini devono essere sorvegliati onde evitare che giochino con l'elettrodomestico.
- Tenere i materiali di imballaggio al di fuori della portata dei bambini.

##### **⚠ AVVERTENZA:**

- L'apparecchiatura e le sue componenti accessibili si surriscaldano durante l'uso. Fare attenzione ed evitare di toccare gli elementi riscaldanti. I bambini di età inferiore agli 8 anni dovrebbero essere tenuti lontani a meno che non siano supervisionati su base continua.
- La pulizia e gli interventi di manutenzione non devono essere eseguiti dai bambini senza supervisione.

##### **Avvertenze di sicurezza generali:**

- Questa apparecchiatura è stata pensata per essere usata in applicazioni domestiche e non in hotel, negozi, uffici e altri ambienti simili.
- All'interno l'apparecchiatura si scalda mentre è in funzione. Non toccare le resistenze dell'apparecchiatura. Servirsi

sempre degli appositi guanti da forno per estrarre o inserire accessori o pentole resistenti al calore.

- Non appoggiarsi né sedersi sul cassetto, si potrebbero danneggiare le guide telescopiche. La portata massima del cassetto è di 25 kg.
- Non conservare contenitori in plastica oppure oggetti infiammabili nello scaldastoviglie. Questi oggetti potrebbero infatti fondersi o incendiarsi quando si accende l'apparecchio.  
**Pericolo di incendio!**
- Non utilizzare l'apparecchio per riscaldare l'ambiente della cucina. Oggetti facilmente infiammabili posti nelle sue vicinanze potrebbero prendere fuoco a causa dell'elevata temperatura.

### **Installazione:**

- L'impianto elettrico deve essere dotato di un interruttore onnipolare di protezione con apertura minima tra i contatti della categoria di sovratensione III.
- Se per il collegamento elettrico si usa una spina, quest'ultima deve essere accessibile dopo l'installazione.

- L'installazione deve rispettare le regolamentazioni correnti.
- La protezione contro il contatto diretto deve essere garantita dal modo di integrazione.

### **⚠ AVVERTENZA!**

- L'apparecchio deve essere assolutamente collegato a terra.

### **⚠ AVVERTENZA!**

- L'apparecchiatura è stata pensata per un'installazione a incasso. Rimandiamo alle ultime pagine del presente manuale utente per informazioni dettagliate sulle dimensioni dell'installazione.

### **Pulizia e manutenzione:**

### **⚠ AVVERTENZA!**

- Prima di eseguire qualsiasi intervento di pulizia o manutenzione, scollegare l'apparecchiatura dalla rete elettrica.
- Non mantenendo l'apparecchiatura in condizioni pulite si può provocare il deterioramento della superficie, pregiudicare la durata dell'apparecchiatura e si possono creare delle situazioni di pericolo
- Non utilizzare detersivi abrasivi o raschietti di metallo per pulire il vetro della porta

per non rigare la superficie e causare la rottura del vetro.

- Non usare una pulitrice a vapore per pulire l'apparecchiatura.
- Seguire le istruzioni per la pulizia fornite nella sezione "Pulizia e manutenzione".

### **Assistenza e riparazione:**

#### **AVVERTENZA!**

- Prima di eseguire qualsiasi intervento di riparazioni,

scollegare l'apparecchiatura dalla rete elettrica.

- Se il cavo di alimentazione è danneggiato, deve essere sostituito dal produttore, da un tecnico autorizzato o da una persona qualificata per evitare situazioni di pericolo.
- Le operazioni di riparazione e manutenzione, in particolare quelle relative ai componenti elettrici, possono essere eseguite solo da tecnici autorizzati dal fabbricante.



# 1 INSTALLAZIONE

## PRIMA DELL'INSTALLAZIONE

**Assicurarsi che la tensione di alimentazione** indicata sulla targhetta dati corrisponda a quella della vostra rete elettrica.

Aprire il cassetto, rimuovere **tutti gli accessori** e il materiale d'imballaggio.



### **Attenzione!**

Il frontale del cassetto potrebbe essere ricoperto da un **film protettivo**. Rimuovere la protezione con cautela prima del primo utilizzo dell'apparecchio cassetto scaldastoviglie, iniziando a staccarla partendo dal basso.

**Assicurarsi che il cassetto non sia danneggiato**. Controllare che il cassetto si chiuda correttamente. In presenza di danni informare il Servizio Assistenza.



### **Attenzione!**

Accertarsi che la presa sia facilmente accessibile anche dopo che il cassetto è stato incassato.

Il cassetto scaldastoviglie può essere incassato solo sugli apparecchi che sono stati indicati dal produttore. **La casa produttrice non garantisce il corretto funzionamento del cassetto se combinato con apparecchi non da lei indicati e non risponde per eventuali danni causati da un tale uso improprio.**

## INCASSO

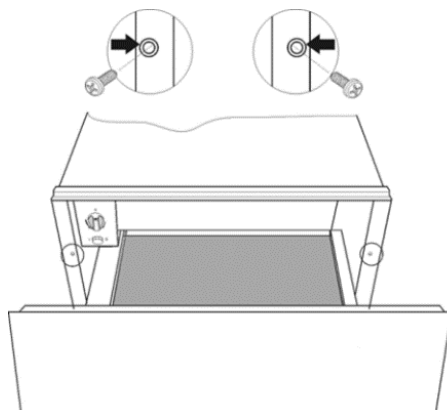
Prima di procedere al montaggio dello scaldastoviglie e dell'apparecchio a lui combinato, predisporre un piano intermedio fisso nel mobile, il quale assicuri la portata necessaria per entrambi gli apparecchi.

L'apparecchio combinato viene invece posizionato senza ulteriori piani intermedi direttamente sul cassetto scaldastoviglie incassato.

Per l'incasso dell'apparecchio combinato attenersi assolutamente alle indicazioni contenute nelle relative istruzioni per l'uso e per il montaggio.

Le dimensioni di installazione sono indicate in mm nei diagrammi seguenti. Procedere come segue:

1. Sistemare il cassetto nel mobile da incasso fino al listello devia fumane e registrarlo.
2. Assicurarsi che l'involucro del cassetto sia registrato ad angolo retto.
3. Aprire il cassetto e fissare l'involucro alle pareti laterali del mobile con le due viti in dotazione.



## ALLACCIAMENTO ELETTRICO

Il cassetto scaldastoviglie è dotato di un cavo di alimentazione e di una spina per corrente monofase. Si consiglia di collegare l'apparecchio alla rete elettrica servendosi di una presa.

Qualora la presa non dovesse essere accessibile, l'installazione deve essere eseguita da un tecnico specializzato. In questo caso il collegamento ad un circuito d'alimentazione deve avvenire con l'ausilio di un rottore per tutti i poli con una distanza minima di 3 mm tra i contatti.

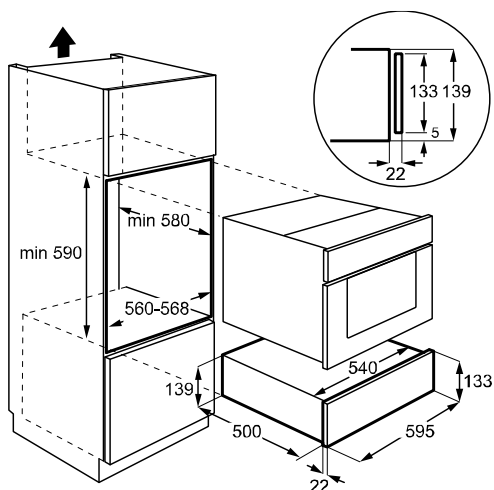
I dati necessari per l'allacciamento si trovano sulla targhetta dati. Queste indicazioni devono corrispondere con quelle della rete elettrica locale.



### ATTENZIONE!

IL PRESENTE SCALDASTOVIGLIE DEVE ESSERE ASSOLUTAMENTE COLLEGATO A TERRA.

Il produttore e il rivenditore declinano ogni responsabilità per eventuali danni a persone, animali o cose, dovuti alla mancata osservanza delle presenti istruzioni di montaggio.



## 2 AMBIENTE

### SMALTIMENTO DELL'IMBALLAGGIO



Sull'imballaggio è presente il logo Punto Verde (Green Dot).

Smaltire i materiali di imballaggio (cartone, polistirene espanso e involucri di plastica) negli appositi contenitori. In tal modo, i materiali di imballaggio verranno riutilizzati. Mantenere i materiali di imballaggio fuori dalla portata dei bambini, per evitare rischi di soffocamento.

### SMALTIMENTO DELL'APPARECCHIATURA

#### NON PIÙ UTILIZZATA



In base alla Direttiva Europea 2012/19/EU, nota anche come WEEE (Waste Electrical and Electronic Equipment), relativa alla gestione dei rifiuti costituiti da apparecchiature elettriche ed elettroniche, gli elettrodomestici

non devono essere collocati nei contenitori ordinari per lo smaltimento dei rifiuti solidi urbani.

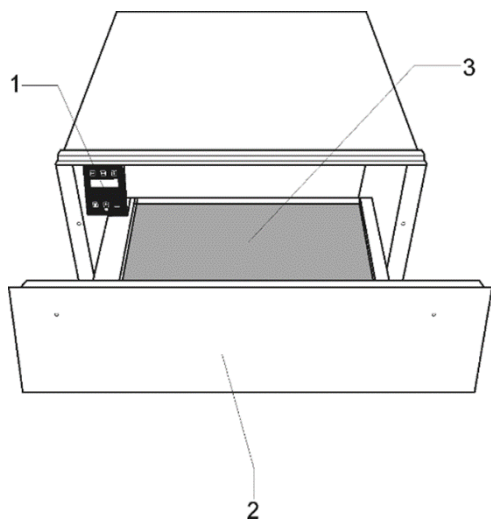
Gli elettrodomestici devono essere raccolti separatamente per massimizzare la percentuale di recupero e riciclo dei materiali, evitando potenziali danni alla salute e all'ambiente. Il simbolo raffigurante un cestino dei rifiuti a cui è apposta una croce deve essere presente su tutti i prodotti di questo tipo, per rammentare agli utenti l'obbligo di richiedere la raccolta separata di tali oggetti.

I consumatori sono tenuti a rivolgersi alle autorità locali o al rivenditore per ottenere informazioni sugli appositi punti di raccolta degli elettrodomestici non più utilizzati.

Prima dello smaltimento dell'elettrodomestico, estrarre e tagliare il cavo di alimentazione per renderlo inutilizzabile.

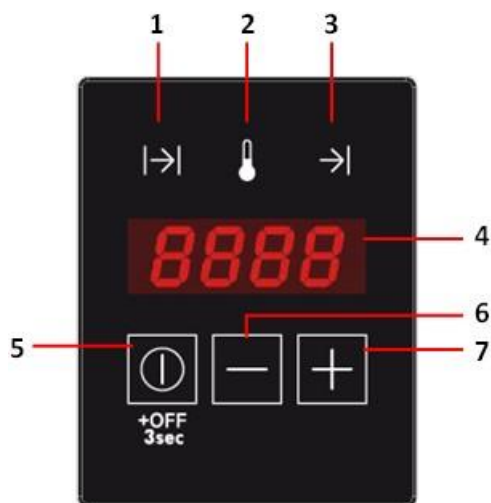
# 3 DESCRIZIONE DELL'APPARECCHIO

## ELEMENTI PRINCIPALI



1. Pannello di controllo
2. Davanti
3. Base antiscivolo

## PANNELLO DI CONTROLLO



1. Spia timer
2. Spia temperatura
3. Spia avvio ritardato
4. Display
5. Tasto Funzione / ON/ OFF
6. Tasto "-" (diminuzione)
7. Tasto "+" (aumento)

---

# 4 I COMANDI

---

## INFORMAZIONI PRELIMINARI

L'apparecchio è dotato di un sistema di ventilazione ad aria calda. Una ventola distribuisce il calore della resistenza di riscaldamento in modo ottimale all'interno del cassetto.

Il termostato permette di determinare e controllare la temperatura desiderata per le stoviglie inserite.

La circolazione dell'aria riscalda le stoviglie in modo uniforme e rapido.

Una griglia di protezione impedisce che si possano toccare accidentalmente la resistenza di riscaldamento e la ventola.

La base del cassetto è rivestita con materiale antiscivolo per impedire che le stoviglie possano spostarsi quando si apre o chiude il cassetto.



Per aprire il cassetto, spingere la parte inferiore per sbloccare, quindi tirare per aprire completamente.

Per chiudere il cassetto spingere la parte inferiore fino all'arresto. Essa dovrebbe bloccarsi quando raggiunge il finecorsa.

## PRIMA DEL PRIMO USO

Prima di utilizzare l'apparecchio per la prima volta, pulirlo con un panno umido ed asciugarlo quindi accuratamente come descritto al capitolo "Pulizia e manutenzione".

Riscaldare il cassetto vuoto per almeno 2 ore. Impostare la temperatura sulla posizione massima.

Assicurarsi durante questo periodo di riscaldamento che la cucina sia ben areata.

Gli elementi in metallo sono stati trattati con un apposito prodotto protettivo. Questo prodotto potrebbe essere la causa di cattivi odori al primo riscaldamento del cassetto. Questi odori ed eventuali fumi scompaiono velocemente e non sono da attribuire ad un allacciamento non a norma o ad un difetto dell'apparecchio.

## PRINCIPIO DI FUNZIONAMENTO


- **MODALITÀ STAND-BY**

Quando si trova in modalità stand-by l'intero sistema è disinserito e il display e le spie sono spenti.

## • FUNZIONAMENTO NORMALE

Quando si trova in questa modalità il sistema genera calore. Il display indica alternativamente ogni 2 secondi il tempo di funzionamento rimanente e la temperatura impostata. Le spie del timer e della temperatura si illuminano alternativamente ogni 2 secondi in sintonia con le indicazioni del display. La spia di funzionamento rimane accesa ininterrottamente finché il timer arriva a zero.


Per programmare il funzionamento normale, procedere come segue:

1. Premere il tasto “


## • AVVIO RITARDATO

In questa modalità il display indica il tempo rimanente all'inizio del funzionamento facendo il conto alla rovescia. La spia di funzionamento lampeggia e quella dell'avvio ritardato è accesa.

Per impostare l'avvio ritardato procedere come segue:

1. Programmare i normali parametri di funzionamento come ai punti da 1) a 4) del paragrafo precedente.
2. Premere il tasto “

## • ANNULLAMENTO OPERAZIONE

Il programma impostato può essere annullato in qualsiasi momento premendo il tasto “

Il funzionamento o l'avvio ritardato possono essere annullati (ad esempio, se un ospite arriva in anticipo o le stoviglie sembrano sufficientemente calde) premendo il tasto “

85

## TEMPI DI RISCALDAMENTO

Diversi fattori influenzano i tempi di riscaldamento:

- materiale e spessore delle stoviglie;
- quantità di stoviglie caricate;
- disposizione delle stoviglie caricate;
- impostazione della temperatura.

Non è quindi possibile fornire indicazioni assolute.

Impostando la temperatura su 60°C e per raggiungere un riscaldamento omogeneo, possono essere considerati indicativi i seguenti valori:

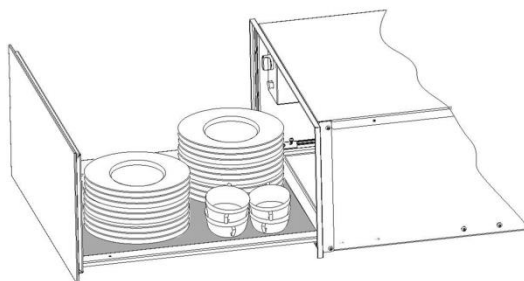
<b>Stoviglie</b>	<b>Tempo in minuti</b>
Stoviglie per 6 persone	30 – 35
Stoviglie per 12 persone	40 – 45

Potete dedurre dall'esperienza pratica quali siano le impostazioni ottimali per le Vostre esigenze.

## 5 CAPACITÀ

La capacità dipende dalle dimensioni delle stoviglie.

Stoviglie per 6 persone
6 piatti Ø 24 cm
6 scodelle per minestra Ø 10cm
1 ciotola Ø 19 cm
1 ciotola Ø 17 cm
1 ciotola Ø 32 cm
o
20 piatti Ø 28 cm
o
80 tazzine da caffè
o
40 tazze
...



---

# 6 *PULIZIA E MANUTENZIONE*

---

La pulizia rappresenta generalmente l'unico tipo di manutenzione necessaria.

## **Attenzione!**

**Prima di iniziare la pulizia staccare l'apparecchio dall'alimentazione di rete. Togliere la spina dalla presa o disattivare il circuito di alimentazione dell'apparecchio.**

**Non utilizzare detergenti aggressivi o prodotti abrasivi, spugne abrasive e neppure oggetti appuntiti, perché potrebbero macchiare l'apparecchio.**

**Non utilizzare apparecchi di pulizia ad alta pressione o a getto di vapore..**

## **FRONTALE E PANNELLO COMANDI**

È sufficiente pulire l'apparecchio con un panno umido. Nel caso dovesse essere particolarmente sporco, aggiungere un paio di gocce di detergente all'acqua di pulizia.

Asciugare quindi l'apparecchio con un panno asciutto.

**I frontali in acciaio inossidabile degli scaldastoviglie possono essere puliti con detergenti speciali appositi.** Questi prodotti rallentano la formazione dello sporco sulla superficie del cassetto. Applicare una minima quantità del prodotto con un panno morbido su tutta la superficie da trattare.

Per la pulizia di **cassetti con frontale di alluminio** utilizzare un detergente delicato non abrasivo ed applicarlo con un panno morbido e senza pelucchi. Pulire la superficie in senso orizzontale e non facendo pressione.

## **VANO INTERNO**

Pulire il vano interno con un panno umido dopo ogni uso. Nel caso dovesse essere particolarmente sporco, aggiungere un paio di gocce di detergente all'acqua di pulizia.

Asciugare quindi le superfici con un panno asciutto.

Evitare che defluisca acqua nei fori di ventilazione.

Riutilizzare il cassetto solo quando si è asciugato completamente.

## **BASE ANTISCIVOLO**

La base antiscivolo può essere tolta per pulire il fondo del cassetto.

Pulire la base preferibilmente a mano con acqua calda e un detersivo delicato. Infine asciugarla bene. Reinserire la base antiscivolo nel cassetto solo quando è completamente asciutta.



---

## 7 *GUASTI, COSA FARE?*

---

### **ATTENZIONE!**

Qualsiasi tipo di riparazione deve essere eseguito solo da personale specializzato. Qualsiasi riparazione che non viene eseguita da personale autorizzato dalla casa produttrice potrebbe rivelarsi pericolosa.

I seguenti guasti possono essere rimossi dall'utente senza che sia necessario l'intervento del Servizio Assistenza.

- Le stoviglie non si riscaldano a sufficienza?

Verificare se:

- L'apparecchio è acceso;
- È stata impostata la temperatura giusta;
- Le aperture di ventilazione sono state ostruite da piatti o fondine di grandi dimensioni;
- Le stoviglie sono state riscaldate per un periodo sufficientemente lungo.

- Diversi fattori influenzano i tempi di riscaldamento:

- Materiale e spessore delle stoviglie;
- Quantità di stoviglie caricate;
- Disposizione delle stoviglie caricate;

- Le stoviglie non si riscaldano?

Verificare se:

- Si sente un rumore di ventola.  
Se la ventola è in funzione, significa che la resistenza di riscaldamento è difettosa. Se la ventola non funziona, significa che è difettosa.
- Il fusibile dell'impianto domestico è scattato.

- Le stoviglie si riscaldano troppo?

- Il regolatore di temperatura è difettoso.

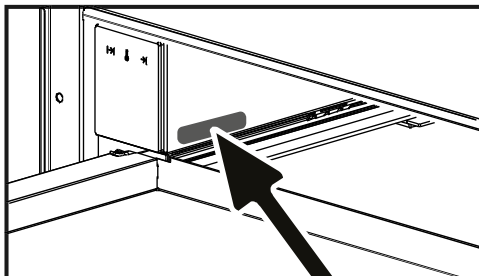
- La spia dell'interruttore on/off non si accende.




- La spia di controllo è fulminata.

# 8 SERVIZIO POST-VENDITA

## INTERVENTI

Gli eventuali interventi sull'apparecchio devono essere effettuati da personale qualificato e autorizzato dalla ditta concessionaria del marchio. Prima di chiamare, per facilitare la presa in carico della richiesta, munirsi dei riferimenti completi dell'apparecchio (riferimento commerciale, riferimento servizio, numero di serie). Queste informazioni sono riportate sulla targhetta segnaletica.



<b>A</b>	<b>B</b>	<b>G</b>
SERVICE: <b>C</b>	TYPE: <b>D</b>	<b>I</b>  
<b>E</b>	<b>F</b>	Made in France 
Nr <b>H</b>		

B : Riferimento commerciale

C : Riferimento servizio

H : Numero di serie

## PARTI ORIGINALI

Durante la manutenzione, chiedete che vengano usati solo pezzi di ricambio originali certificati.



NL

## BESTE KLANT,

U heeft zojuist een apparaat van De Dietrich gekocht. Deze keuze weerspiegelt uw hoge eisen en uw smaak voor de Franse levenskunst.

Met meer dan 300 jaar erfgoed belichamen onze creaties de perfecte mix van design, authenticiteit en technologie ten dienste van de culinaire kunsten.

De Dietrich cultiveert een constante zoektocht naar uitmuntendheid en bestendigt uitzonderlijk vakmanschap in de creatie van onberispelijk afgewerkte producten. Deze zijn gemaakt van de beste materialen en afgewerkt volgens de hoogste normen.

We hopen dat u veel plezier zult beleven aan uw nieuwe apparaat en kijken uit naar eventuele suggesties of vragen. De klantenservice van De Dietrich staat klaar om uw vragen en feedback te beantwoorden, zodat we consequent aan uw behoeften kunnen voldoen.

We zijn vereerd om uw nieuwe partner in uw huis te worden en waarderen uw vertrouwen.

[www.de-dietrich.com](http://www.de-dietrich.com)

**De Dietrich**

CRÉATEUR D'ÉMOTIONS DEPUIS 1684

<b>VEILIGHEID EN BELANGRIJKE VOORZORGSMAATREGELEN .....</b>	<b>93</b>
Veiligheidsinformatie .....	93
<b>INSTALLATIE .....</b>	<b>96</b>
Vóór de installatie .....	96
Installatie .....	96
Elektrische aansluiting .....	96
<b>MILIEU.....</b>	<b>97</b>
<b>BESCHRIJVING VAN HET APPARAAT .....</b>	<b>98</b>
Voornaamste onderdelen .....	98
Bedieningspaneel .....	98
<b>GEBRUIK .....</b>	<b>99</b>
Hoe werkt de servieswarmer? .....	99
Vóór de eerste ingebruikname .....	99
Werkstanden .....	99
Opwarmtijden .....	101
<b>LAADVERMOGEN .....</b>	<b>102</b>
<b>REINIGING EN ONDERHOUD.....</b>	<b>103</b>
Voorkant van het apparaat en bedieningspaneel .....	103
Binnenkant van de servieswarmer .....	103
Antislipbodem.....	103
<b>WAT TE DOEN BIJ STORINGEN?.....</b>	<b>104</b>
<b>SERVICEDIENST .....</b>	<b>105</b>
Ingrepen .....	105
Oorspronkelijke onderdelen.....	105

---

# VEILIGHEID EN BELANGRIJKE VOORZORGSMAATREGELEN

---

Lees zorgvuldig de meegeleverde instructies voor installatie en gebruik van het apparaat. De fabrikant is niet verantwoordelijk voor letsel en schade veroorzaakt door een foutieve installatie. Bewaar de instructies van het apparaat voor toekomstig gebruik. Dit apparaat voldoet aan de van kracht zijnde veiligheidsnormen. Onjuist gebruik kan de gebruiker in gevaar brengen.

## Veiligheidsinformatie

### Veiligheid van kinderen en kwetsbare mense:

#### **WAARSCHUWING!**

- Gevaar voor verstikking, letsel of permanente invaliditeit.
- Dit apparaat kan worden gebruikt door kinderen van 8 jaar en ouder en door mensen met beperkte lichamelijke, zintuiglijke of verstandelijke vermogens of een gebrek aan ervaring en kennis, indien zij onder toezicht staan van een volwassene of van iemand die verantwoordelijk is voor hun veiligheid.
- Let op kinderen zodat zij niet met het apparaat spelen.
- Houd alle verpakkingsmaterialen uit de buurt van kinderen.

#### **OPGELET:**

- Het apparaat en de bereikbare onderdelen kunnen heet worden tijdens gebruik. Let erop dat u geen

verwarmingselementen aanraakt. Kinderen jonger dan 8 jaar dienen op afstand te worden gehouden, tenzij ze onder voortdurend toezicht staan.

- Reiniging en onderhoud mag niet worden uitgevoerd door kinderen zonder toezicht.

### Algemene veiligheid:

- Dit apparaat is bedoeld voor huishoudelijke toepassingen en niet voor hotels, winkels, kantoren en andere soortgelijke omgevingen.
- Van binnen wordt het apparaat heet als het in werking is. Raak de verwarmingselementen in het apparaat niet aan. Gebruik altijd ovenhandschoenen om accessoires of kookgerei te plaatsen of verwijderen.
- Leun of zit niet op de lade. Dit beschadigt de telescoopgeleiders. De lade kan een maximaal gewicht van 25 kg dragen.

- Bewaar geen synthetische of licht ontvlambare voorwerpen in de servieswarmer, aangezien deze zouden kunnen smelten of vlam vatten bij het aanzetten.

### **Brandgevaar.**

- Gebruik het apparaat niet als verwarming. De hoge temperaturen kunnen licht ontvlambare voorwerpen in de buurt van het apparaat doen vlam vatten.

### **Installatie:**

- In het elektrische systeem moet een mogelijkheid worden voorzien om het apparaat uit te schakelen, met een contactscheiding op alle polen die zorgt voor volledige ontkoppeling bij overspanning van categorie III.
- Als voor de elektrische aansluiting een plug wordt gebruikt, dan moet die na installatie toegankelijk zijn.
- De installatie moet voldoen aan de geldende voorschriften.
- Bescherming tegen elektrische schokken moet worden gewaarborgd door de elektrische installatie (aarding).

### **⚠ WAARSCHUWING:**

- De toestel moet geaard zijn.

### **⚠ OPGELET!:**

- Het apparaat is bedoeld om te worden ingebouwd. Raadpleeg de laatste pagina's van deze gebruiksaanwijzing voor gedetailleerde informatie over de inbouwmaten.

### **Reiniging en onderhoud:**

#### **⚠ WAARSCHUWING:**

- Koppel het apparaat los van het stroomnet voordat u reiniging en onderhoud.
- Het niet schoonhouden van het apparaat kan leiden tot beschadigingen aan het oppervlak hetgeen weer een negatief effect kan hebben op de levensduur van het apparaat wat weer kan leiden tot een gevaarlijke situatie.
- Gebruik nooit agressieve reinigingsmiddelen of scherpe metalen schrapers om de glazen deur schoon te maken, deze kunnen krassen veroorzaken op het oppervlak, waardoor het glas zou kunnen breken.
- Gebruik geen stoomreiniger om het apparaat schoon te maken.
- Gelieve de aanwijzingen over de reiniging in "Reiniging en onderhoud" in acht te nemen.

## Onderhoud en reparaties:

### **WAARSCHUWING:**

- Koppel het apparaat los van het stroomnet voordat u Onderhoud en reparaties.
- Als de voedingskabel beschadigd is, moet de fabrikant, een erkende serviceverlener of een gekwalificeerd persoon deze vervangen teneinde gevaarlijke situaties te voorkomen.
- Alle reparaties of onderhoud, in het bijzonder van onderdelen onder stroom, mogen alleen door de fabrikant erkende vakmensen worden uitgevoerd.

# 1 INSTALLATIE

## VÓÓR DE INSTALLATIE

**Controleer of de stroomspanning** op het typeplaatje overeenkomt met de stroomspanning van uw installatie.

Open de lade en **verwijder alle accessoires** en verpakkingsmateriaal.



### Opgelet!

De voorkant van de servieswarmer kan bedekt zijn met een **beschermende folie**. Verwijder deze folie voorzichtig voordat u het apparaat voor het eerst gebruikt.

**Controleer of de servieswarmer niet beschadigd is.** Controleer of de lade van de servieswarmer vlot open- en dichtgaat. In geval van schade, neem contact op met de technische dienst.



### Opgelet:

Na de installatie van de servieswarmer moet de stekker bereikbaar blijven.

De servieswarmer kan alleen worden ingebouwd in combinatie met de door de fabrikant aangeduide apparaten. **Als hij in combinatie met andere apparaten wordt gemonteerd, vervalt de garantie, aangezien het niet mogelijk is een correcte werking van het apparaat te garanderen.**

## INSTALLATIE

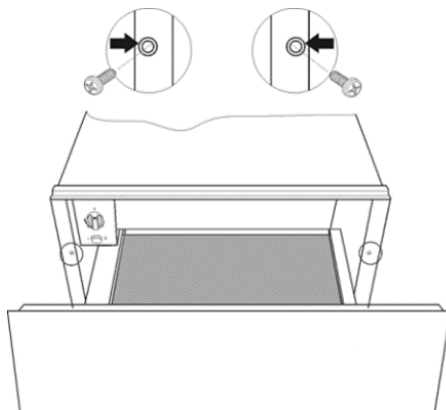
Om de servieswarmer in combinatie met een ander apparaat in te bouwen is er een vast schap nodig, dat het gewicht van beide apparaten kan dragen.

Het apparaat dat met de servieswarmer wordt geïnstalleerd dient rechtstreeks op de servieswarmer te worden geplaatst, waarbij er geen tussenschap nodig is.

Om het apparaat te installeren dat samen met de servieswarmer wordt ingebouwd, volg de instructies in de respectieve gebruiksaanwijzing en installatie-instructies.

De afmetingen die van belang zijn bij de installatie staan in mm aangeduid **mm aangegeven in de onderstaande diagrammen**. Ga als volgt te werk:

1. Plaats de servieswarmer op het schap en schuif hem naar binnen zodat hij goed gecentreerd de voorkant van de kast raakt.
2. Controleer of de ommanteling van de servieswarmer goed genivelleerd is en stevig op het schap staat.
3. Open de lade en bevestig de servieswarmer aan de zijkanten van de kast met behulp van de twee bijgeleverde schroeven.



## ELEKTRISCHE AANSLUITING

De servieswarmer is uitgerust met een snoer met stekker voor eenfasestroom. Het is aangeraden de stekker op een stopcontact aan te sluiten dat gemakkelijk bereikbaar is na de installatie.

In geval van permanente aansluiting dient de servieswarmer door een vakkundige te worden geïnstalleerd. Hierbij dient de aansluiting te gebeuren op een circuit met alle polen, met minimum 3 mm tussen de contacten.

De nodige gegevens voor de elektrische aansluiting staan op het typeplaatje van de servieswarmer en dienen overeen te komen met de elektrische installatie.

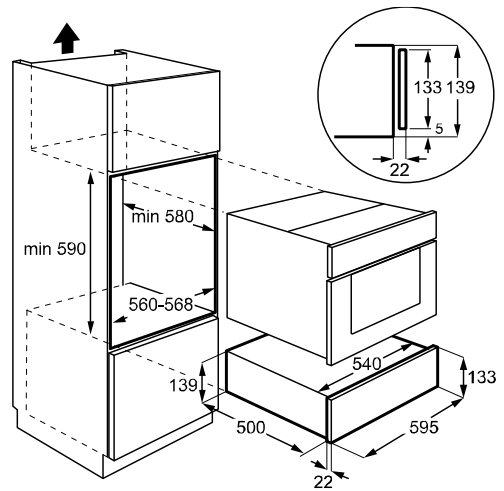




### WARNING:

DE SERVIESWARMER MOET GEHAARD ZIJN.

De fabrikant en handelaars stellen zich niet verantwoordelijk voor persoonlijke letsels, letsels bij dieren of materiële schade indien de installatie-instructies niet werden opgevolgd.



## 2 MILIEU

### VERWIJDERING VAN DE VERPAKKING



De verpakking draagt het Groene Puntteken.

Om alle verpakkingsmaterialen te verwijderen, zoals karton, piepschuim en beschermfolie, gelieve de geschikte containers te gebruiken. Zo wordt de recyclage van de verpakkingsmaterialen gegarandeerd. Houd alle verpakkingen buiten bereik van kinderen. Zij kunnen verstikkingsgevaar opleveren.

### VERWIJDERING VAN AFGEDANKTE

#### APPARATEN



De Europese richtlijn 2012/19/EU betreffende afgedankte elektrische en elektronische apparatuur (AEEA), voorziet dat huishoudapparaten niet mogen worden afgevoerd via het gewone circuit van het vaste stedelijke afval.

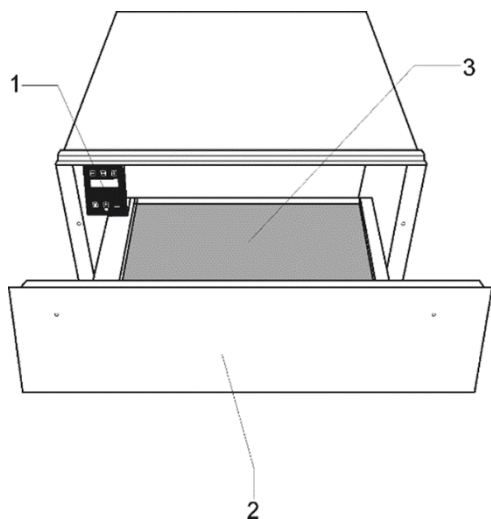
Verouderde apparaten dienen afzonderlijk te worden opgehaald om zo het terugwinning- en recyclagepercentage van het materiaal waaruit ze zijn gemaakt, optimaal ten goede te komen en mogelijke schade voor de gezondheid en het milieu te voorkomen. Het symbool van de container met een kruis erover dient op elk product te worden aangebracht om eraan te herinneren dat het afzonderlijk moet worden opgehaald.

Voor informatie over de juiste plaats waar men oude huishoudapparaten kan deponeren, dient de consument contact op te nemen met de plaatselijke autoriteiten of de verkooppunten.

Maak uw apparaat onbruikbaar alvorens het te verwijderen. Trek het snoer los, snijd het door en verwijder het.

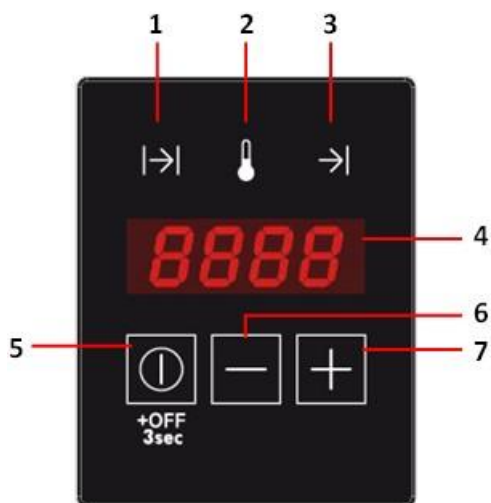
# 3 *BESCHRIJVING VAN HET APPARAAT*

## VOORNAAMSTE ONDERDELEN



1. Bedieningspaneel
2. Voorzijde
3. Antislipbodem

## BEDIENINGSPANEEL



1. Tijdsindicator
2. Temperatuurindicator
3. Uitgestelde Startindicator
4. Display
5. Functie / AAN/ UIT -toets
6. "-"-toets
7. "+"-toets

---

# 4 *GEBRUIK*

---

## HOE WERKT DE SERVIESWARMER?

Dit apparaat is met een heteluchtsysteem uitgerust. Een ventilator verdeelt de door een elektrische weerstand voortgebrachte warmte in het apparaat.

Met de thermostaat kan u de gewenste temperatuur voor het serviesgoed instellen en controleren.

Het serviesgoed warmt dankzij de heteluchtcirculatie snel en gelijkmatig op.

Zowel de weerstand als de ventilator worden door een metalen rooster beschermd.



Om de lade te ontgrendelen, duwt u op het onderste deel en trekt u eraan om het volledig te openen.

Om de lade te sluiten, duwt u op het onderste deel tot het stopt, het wordt vergrendeld als het einde wordt bereikt.

## VÓÓR DE EERSTE INGEBRUIKNAME

Reinig voor de eerste ingebruikname de binnen- en buitenkant van de servieswarmer volgens de aanwijzingen onder "Reiniging en onderhoud".

Warm vervolgens de servieswarmer gedurende ten minste 2 uur op. Stel hiervoor de temperatuur in op de hoogste stand.

Voorzie een goede verluchting in de keuken.

De gele onderdelen zijn met een speciaal product beschermd. Daardoor zal er bij de eerste opwarming geur vrijkomen. Zowel de geur als het eventueel ontstaan van rook verdwijnen na korte tijd en wijzen niet op een onjuiste aansluiting of storing van het apparaat.

## WERKSTANDEN

### • **STANDBYMODUS**

In deze modus is het volledige systeem uitgeschakeld, brandt er geen indicatorlampje en is het display uit.

### • **GEWONE WERKING**

In deze modus genereert het systeem warmte. Het display toont om de 2 seconden beurtelings de resterende werkingstijd en de ingestelde temperatuur. De Tijds- en Temperatuurindicatoren

lichten beurtelings gedurende 2 seconden op en het display toont de tijd of temperatuur. De Werkingsindicator brandt voortdurend, totdat de Tijdsindicator op nul staat.

Volg onderstaande stappen om de normale werking in te stellen:

1. Druk eenmaal of meerdere malen op de “**ⓘ**” -toets, totdat de Tijdsindicator knippert.
2. Druk op de “+”- of “-”-toetsen om de gewenste werkingstijd van 0u00 – 4u00 in te stellen.
3. Druk op de “**ⓘ**” -toets om te bevestigen. De Temperatuurindicator begint te knipperen.
4. Druk op de “+”- of “-”-toetsen om de gewenste temperatuur van 30 – 80°C in te stellen.
5. Druk 3 seconden lang op de “**ⓘ**” -toets of wacht 5 seconden.
6. De Servieswarmer begint volgens de ingestelde parameters te werken

## • **UITGESTELDE START**

In deze modus toont het Display de resterende tijd om de servieswarmer in werking te stellen en met het aftellen te beginnen. De Werkingsindicator gaat knipperen en de Uitgestelde Startindicator brandt.

Volg onderstaande stappen om de uitgestelde start in te stellen:

1. Programmeer de normale werkingsparameters volgens stappen 1) t/m 4) uit voorgaande paragraaf
2. Druk op de “**ⓘ**” -toets om te bevestigen. De Uitgestelde Startindicator begint te knipperen.
3. Druk op de “+”- of “-”-toetsen om de gewenste uitgestelde start van 0h00 – 9h50 in te stellen.
4. Druk 3 seconden lang op de “**ⓘ**”-toets.
5. De Servieswarmer staat nu ingesteld op Uitgestelde Start.
6. Wanneer de uitgestelde tijd voorbij is, begint de Servieswarmer volgens de ingestelde parameters te werken.

## • **OPWARMPROCES STOPZETTEN**

De programmering kan op ieder moment worden stopgezet door 3 seconden lang op de “**ⓘ**” -toets te drukken.

Het opwarmen of de uitgestelde start kunnen stopgezet worden (bijvoorbeeld wanneer een gast vroeger is gekomen of het serviesgoed warm genoeg lijkt) door 3 seconden lang op de “**ⓘ**” -toets te drukken.

## OPWARMTIJDEN

Diverse factoren kunnen de opwarmtijd beïnvloeden:

- Materiaal en dikte van het serviesgoed
- Hoeveelheid ingeladen serviesgoed
- Hoe het serviesgoed werd opgestapeld
- Ingestelde temperatuur

Hierdoor is het niet mogelijk precieze gegevens te verschaffen over de opwarmtijd.

Bij wijze van voorbeeld worden hier de volgende tijden opgegeven voor de thermostaat in de stand 60°C, om een gelijkmatige opwarming van het serviesgoed te verkrijgen:

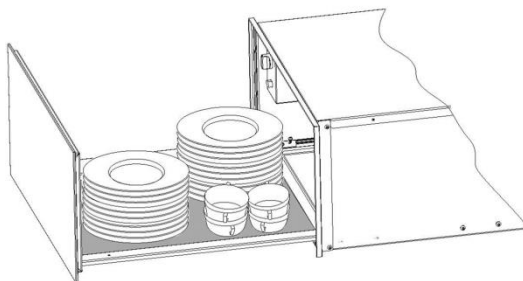
Lading	Tijd (min)
Serviesgoed voor 6 personen	30 – 35
Serviesgoed voor 12 personen	40 – 45

De praktijk zal u leren de juiste waarden voor uw serviesgoed te kiezen.

# 5 LAADVERMOGEN

De laadcapaciteit hangt af van de grootte van het serviesgoed.

Serviesgoed voor 6 personen:
6 x 24cm Eetborden
6 x 10cm Soepkommen
1 x 19cm Opdienschaal
1 x 17cm Opdienschaal
1 x 32cm Vleeschalen
of
20 borden van $\varnothing$ 28 cm
of
80 espressokopjes
of
40 theekopjes
...



---

# 6 REINIGING EN ONDERHOUD

---

Normaal gezien is het reinigen het enige nodige onderhoud.

 **Opgelet!**

Het reinigen dient te gebeuren als de servieswarmer van het elektriciteitsnet is losgekoppeld. Trek de stekker uit het stopcontact of schakel het elektriciteitscircuit van de servieswarmer uit.

Gebruik geen bijtende of schuurmiddelen, schuursponzen of scherpe voorwerpen, aangezien die vlekken en krassen kunnen veroorzaken.

Gebruik geen hogedruk- of stoomreinigers.

## VOORKANT VAN HET APPARAAT EN BEDIENINGSPANEEL

Het volstaat de oven met een vochtige doek te reinigen. Als die heel vuil is, kan u enkele druppels afwasmiddel aan het water toevoegen.

Wrijf de servieswarmer daarna droog met een droge doek.

**Voor de servieswarmers met een roestvrij stalen voorkant** kunnen speciale producten worden gebruikt voor de behandeling van roestvrij stalen oppervlakken. Deze producten voorkomen dat de oppervlakken weer snel vuil raken. Breng met een zachte doek een dunne laag van het product op het oppervlak aan.

**Voor de servieswarmers met een aluminium voorkant** kan u wat glasreiniger gebruiken met een zachte doek die geen draden loslaat. Maak horizontaal schoon zonder druk uit te oefenen op het oppervlak, aangezien aluminium erg gevoelig is voor krassen en beschadiging.

## BINNENKANT VAN DE SERVIESWARMER

Maak de binnenkant van de servieswarmer regelmatig schoon met een vochtige doek. Als die heel vuil is, kan u enkele druppels afwasmiddel aan het water toevoegen.

Wrijf de oppervlakken daarna droog met een droge doek.

Vermijd dat er water in de ventilatieopeningen komt.

Gebruik de servieswarmer pas weer als hij volledig is opgedroogd.

## ANTISLIPBODEM

U kan de antislipbodem verwijderen om de lade gemakkelijker schoon te maken.

De antislipbodem kan met de hand worden gewassen in warm water met enkele druppels afwasmiddel.

Droog op het einde goed af. Plaats de antislipbodem pas weer op zijn plaats als de lade volledig is opgedroogd.

---

# 7 *WAT TE DOEN BIJ STORINGEN?*

---

## **OPGELET!**

Alle reparaties dienen door vakmensen te worden uitgevoerd. Alle reparaties uitgevoerd door personen die niet door de fabrikant worden erkend kunnen gevaarlijk zijn.

Controleer alvorens contact op te nemen met de technische dienst de volgende punten:

- Het serviesgoed warmt niet goed op?

Controleer

- Of het apparaat aan staat.
  - Of u de juiste temperatuur hebt ingesteld.
  - Of de ventilatieopeningen door het serviesgoed bedekt worden.
  - Of het serviesgoed lang genoeg heeft opgewarmd.
- De opwarmtijd hangt van verschillende factoren af, zoals bijvoorbeeld:
    - Materiaal en dikte van het serviesgoed.
    - Hoeveelheid serviesgoed.
    - Hoe het serviesgoed werd opgestapeld.

- Het serviesgoed warmt niet op?

Controleer of.

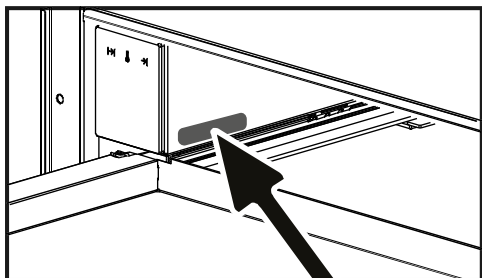
- U het geluid van de ventilator hoort.  
Als de ventilator werkt, dan betekent dat dat de weerstand waarschijnlijk defect is; als de ventilator niet werkt, betekent dat dat de ventilator waarschijnlijk defect is.
  - De zekeringen/stroomonderbrekers op het schakelbord zijn gesmolten/gesprongen.
- Het serviesgoed warmt te veel op?
    - De temperatuurknop is defect.
  - De aan/uit-schakelaar licht niet op?
    - Het indicatielampje is gesprongen.





# 8 *SERVICEDIENST*

## INGREPEN

Eventuele ingrepen op het apparaat dienen door een gekwalificeerde alleenvertegenwoordiger van het merk te worden uitgevoerd. Vermeld de "Service" referentie van het apparaat (model, type, serienummer). Deze inlichtingen staan op het identificatieplaatje.



<b>A</b>	<b>B</b>	<b>G</b>
SERVICE: <b>C</b>	TYPE: <b>D</b>	<b>I</b> <b>CE</b> 
<b>E</b>	<b>F</b>	
Nr <b>H</b>		Made in France 

B : Commerciële referentie

C : Dienstreferentie

H : Serienummer

## OORSPRONKELIJKE ONDERDELEN

Bij een onderhoudsingreep, dient u uitsluitend om oorspronkelijke onderdelen te vragen.



EL

## ΑΓΑΠΗΤΕ ΠΕΛΑΤΗ,

Μόλις αγοράσατε μια συσκευή De Dietrich. Αυτή η επιλογή αντικατοπτρίζει τα υψηλά σας πρότυπα καθώς και το γούστο σας για την τέχνη της καλής ζωής.

Με πάνω από 300 χρόνια κληρονομιάς, οι δημιουργίες μας ενσαρκώνουν τον τέλειο συνδυασμό σχεδιασμού, αυθεντικότητας και τεχνολογίας στην υπηρεσία της γαστρονομίας.

Η De Dietrich έχει αποστολή της τη συνεχή αναζήτηση για την αριστεία, δεικνύοντας την εξαιρετική δεξιοτεχνία στη δημιουργία άψογα φινιρισμένων προϊόντων. Αυτά είναι κατασκευασμένα με τα καλύτερα υλικά και φινιρισμένα σύμφωνα με τα υψηλότερα πρότυπα.

Ελπίζουμε να βρείτε μεγάλη ικανοποίηση στη χρήση της νέας σας συσκευής και περιμένουμε με ανυπομονησία τυχόν προτάσεις ή ερωτήσεις που μπορεί να έχετε. Η Εξυπηρέτηση Πελατών της De Dietrich είναι διαθέσιμη για να απαντήσει στα ερωτήματα και τα σχόλιά σας, διασφαλίζοντας ότι ικανοποιούμε με συνέπεια τις ανάγκες σας.

Είναι τιμή μας να γίνουμε ο νέος σας συνεργάτης στο σπίτι σας και εκτιμούμε ειλικρινά την εμπιστοσύνη σας.

[www.de-dietrich.com](http://www.de-dietrich.com)

**De Dietrich**

CRÉATEUR D'ÉMOTIONS DEPUIS 1684

<b>ΑΣΦΑΛΕΙΑ ΚΑΙ ΣΗΜΑΝΤΙΚΕΣ ΠΡΟΦΥΛΑΞΕΙΣ .....</b>	<b>108</b>
Πληροφορίες για την ασφάλεια.....	108
<b>ΕΓΚΑΤΑΣΤΑΣΗ.....</b>	<b>111</b>
Πριν την εγκατάσταση .....	111
Εγκατάσταση.....	111
Σύνδεση με παροχή ηλεκτρικού ρεύματος.....	112
<b>ΠΕΡΙΒΑΛΛΟΝ .....</b>	<b>112</b>
Ανακύκλωση υλικών συσκευασίας .....	112
Απόσυρση παλιού ηλεκτρικού εξοπλισμού.....	112
<b>ΠΕΡΙΓΡΑΦΗ ΤΗΣ ΣΥΣΚΕΥΗΣ.....</b>	<b>113</b>
Κύρια χαρακτηριστικά.....	113
Πίνακας χειρισμού.....	113
<b>ΧΡΗΣΗ.....</b>	<b>114</b>
Πως λειτουργεί ο θερμοθαλαμος πιατικων .....	114
Πριν χρησιμοποιησετε τη συσκευη για πρωτη φορα .....	114
Οδηγιες χρησης του θερμοθαλαμου πιατικων .....	114
Διάρκεια λειτουργίας .....	116
<b>ΧΩΡΗΤΙΚΟΤΗΤΑ .....</b>	<b>117</b>
<b>ΚΑΘΑΡΙΣΜΟΣ ΚΑΙ ΣΥΝΤΗΡΗΣΗ .....</b>	<b>118</b>
Μπροστινο τμημα συσκευης και πινακας χειρισμου .....	118
Εσωτερικό του θερμοθαλάμου πιατικών.....	118
Αντιολισθητικός τάπητας .....	118
<b>ΤΙ ΝΑ ΚΑΝΩ ΣΕ ΠΕΡΙΠΤΩΣΗ ΠΟΥ Ο ΘΕΡΜΟΘΑΛΑΜΟΣ ΔΕ ΛΕΙΤΟΥΡΓΕΙ.....</b>	<b>119</b>
<b>ΥΠΗΡΕΣΙΑ ΕΞΥΠΗΡΕΤΗΣΗΣ .....</b>	<b>120</b>
Παρεμβασεις .....	120
c αρχαια εξαρτηματα .....	120

# ΑΣΦΑΛΕΙΑ ΚΑΙ ΣΗΜΑΝΤΙΚΕΣ ΠΡΟΦΥΛΑΞΕΙΣ

Πριν από την εγκατάσταση και τη χρήση της συσκευής, διαβάστε προσεκτικά τις παρεχόμενες οδηγίες. Ο κατασκευαστής δεν ευθύνεται αν προκληθεί τραυματισμός ή ζημιά από λανθασμένη εγκατά- σταση και χρήση. Να φυλάσσετε πάντα αυτές τις οδηγίες μαζί με τη συσκευή για μελλοντική αναφορά. Η συσκευή αυτή πληρεί όλα τα ισχύοντα πρότυπα ασφάλειας. Η ακατάλληλη χρήση της συσκευής μπορεί να θέσει το χρήστη σε κίνδυνο.

## Πληροφορίες για την ασφάλεια

### Ασφάλεια παιδιών και ευπαθών ατόμων:

#### ⚠ ΠΡΟΕΙΔΟΠΟΙΗΣΗ!

- Κίνδυνος ασφυξίας, τραυματισμού ή μόνιμης αναπηρίας.
- Η συσκευή αυτή μπορεί να χρησιμοποιηθεί από παιδιά ηλικίας 8 ετών και άνω και από άτομα με μειωμένες σωματικές, αισθητηριακές ή πνευματικές δυνατότητες ή έλλειψη εμπειρίας και γνώσης, εάν επιβλέπονται από ενήλικα ή άτομο υπεύθυνο για την ασφάλειά τους.
- Μην αφήνετε τα παιδιά να παίζουν με τη συσκευή.
- Φυλάσσετε όλα τα υλικά συσκευασίας μακριά από τα παιδιά.

#### ⚠ ΠΡΟΕΙΔΟΠΟΙΗΣΗ:

- Η συσκευή και τα προσβάσιμα μέρη της

ενδέχεται να θερμανθούν κατά τη χρήση. Φροντίστε να μην αγγίζετε τα θερμαντικά στοιχεία. Τα παιδιά κάτω των 8 ετών πρέπει να παραμένουν μακριά, εκτός εάν βρίσκονται υπό συνεχή παρακολούθηση.

- Ο καθαρισμός και η συντήρηση από το χρήστη δεν πρέπει να πραγματοποιούνται από παιδιά χωρίς επίβλεψη.

### Γενικές πληροφορίες για την ασφάλεια:

- Αυτή η συσκευή προορίζεται για χρήση σε οικιακές εφαρμογές και όχι σε ξενοδοχεία, καταστήματα, γραφεία και άλλα παρόμοια περιβάλλοντα.
- Εσωτερικά η συσκευή θερμαίνεται κατά τη χρήση. Μην αγγίζετε τα θερμαντικά στοιχεία που είναι στη συσκευή. Χρησιμοποιείτε πάντοτε γάντια φούρνου για να αφαιρέσετε ή να

τοποθετήσετε μέσα εξαρτήματα ή σκεύη φούρνου.

- Μην κάθεστε ή στηρίζεστε πάνω στο συρτάρι. Μπορεί να προκληθεί ζημιά στους τηλεσκοπικούς οδηγούς. Το μέγιστο βάρος που αντέχει το συρτάρι είναι 25 κιλά.
- η φυλάσσετε σκεύη από συνθετικά υλικά ή εύφλεκτα αντικείμενα μέσα στο θερμοθάλαμο πιατικών. Όταν τεθεί σε λειτουργία ο θερμοθάλαμος, τα αντικείμενα αυτά μπορεί να λιώσουν ή να αναφλεγούν.  
**Κίνδυνος εκδήλωσης φωτιάς!**
- Μη χρησιμοποιείτε τη συσκευή για να θερμάνετε το δωμάτιο της κουζίνας. Οι υψηλές θερμοκρασίες που δημιουργούνται μπορεί να προκαλέσουν την ανάφλεξη κάποιων ιδιαίτερα εύφλεκτων αντικειμένων, που τυχαίνει να βρίσκονται κοντά στη συσκευή.

### Εγκατάσταση:

- Στην ηλεκτρική εγκατάσταση θα πρέπει να υπάρχει μία διάταξη διακοπής όλων των πόλων, ώστε να παρέχει πλήρη αποσύνδεση σε υπέρταση κατηγορίας III.
- Εάν χρησιμοποιείται βύσμα/φίς για την ηλεκτρική σύνδεση, αυτό θα πρέπει να

είναι προσβάσιμο μετά την εγκατάσταση.

- Η εγκατάσταση πρέπει να συμμορφώνεται με τους ισχύοντες κανονισμούς.
- Μετά την εγκατάσταση θα πρέπει να εξασφαλίζεται η προστασία από ηλεκτροπληξία.

### **⚠ ΠΡΟΕΙΔΟΠΟΙΗΣΗ:**

- Ο Συσσκευή πρέπει να γειωνεται.

### **⚠ ΠΡΟΕΙΔΟΠΟΙΗΣΗ:**

- Η συσκευή προορίζεται για ενσωμάτωση. Ανατρέξτε παρακαλώ στις τελευταίες σελίδες αυτού του εγχειριδίου χρήσης για λεπτομερείς πληροφορίες σχετικές με τις διαστάσεις εγκατάσταση.

### Καθαρισμός και Συντήρηση:

#### **⚠ ΠΡΟΕΙΔΟΠΟΙΗΣΗ:**

- Πριν από οποιαδήποτε εργασία Καθαρισμός και Συντήρηση, διακόψτε την παροχή ρεύματος.
- Αν η συσκευή δεν διατηρείται σε καθαρή κατάσταση, μπορεί να προκληθεί φθορά της επιφάνειας με συνέπεια την αρνητική επίδραση στη διάρκεια ζωής της συσκευής και την πιθανή πρόκληση μιας επικίνδυνης κατάστασης.
- Μη χρησιμοποιείτε ισχυρά διαβρωτικά καθαριστικά ή αιχμηρές μεταλλικές ξύστρες

για να καθαρίσετε τη γυάλινη πόρτα του φούρνου, καθώς μπορεί να χαράξουν την επιφάνεια, και αυτό μπορεί να προκαλέσει θραύση του γυαλιού.

- Μη χρησιμοποιείτε ατμοκαθαριστή για τον καθαρισμό της συσκευής.
- Ακολουθήστε τις οδηγίες που αφορούν στον καθαρισμό στην ενότητα «Καθαρισμός και Συντήρηση».

### **Σέρβις και Επισκευή:**

#### **ΠΡΟΕΙΔΟΠΟΙΗΣΗ:**

- Πριν από οποιαδήποτε εργασία Σέρβις και Επισκευή,

διακόψτε την παροχή ρεύματος

- Εάν φθαρεί το καλώδιο τροφοδοσίας, πρέπει να αντικατασταθεί από τον κατασκευαστή ή από εξουσιοδοτημένο προς τούτο αντιπρόσωπο ή τεχνικό για την αποφυγή επικίνδυνων καταστάσεων.
- Οι εργασίες επισκευής και συντήρησης, ειδικά των τμημάτων που έχουν τάση, μπορούν να πραγματοποιηθούν μόνο από τεχνικούς που έχουν εξουσιοδότηση από τον κατασκευαστή

# 1 ΕΓΚΑΤΑΣΤΑΣΗ

## ΠΡΙΝ ΤΗΝ ΕΓΚΑΤΑΣΤΑΣΗ

**Ελέγξτε ότι η τιμή τάσης,** η οποία αναγράφεται πάνω στην πινακίδα χαρακτηριστικών της συσκευής, είναι η ίδια με την τάση της παροχής ηλεκτρικού ρεύματος που θα χρησιμοποιηθεί.

Ανοίξτε το συρτάρι και **βγάλτε όλα τα εξαρτήματα,** και αφαιρέστε τα υλικά συσκευασίας.



### Προειδοποίηση!

Η μπροστινή επιφάνεια του θερμοθαλάμου μπορεί να καλύπτεται από μία **προστατευτική μεμβράνη.** Πριν χρησιμοποιήσετε για πρώτη φορά το θερμοθάλαμο πιατικών, αφαιρέστε προσεκτικά αυτή τη μεμβράνη.

**Βεβαιωθείτε ότι ο θερμοθάλαμος πιατικών δεν έχει υποστεί καμία ζημιά, οποιουδήποτε τύπου.** Ελέγξτε αν το συρτάρι ανοιγοκλείνει σωστά. Αν εντοπίσετε οποιαδήποτε ζημιά, επικοινωνήστε με το Εξουσιοδοτημένο Σέρβις.



### Προσοχή:

Μετά την εγκατάσταση του θερμοθαλάμου πιατικών, είναι απαραίτητο να εξασφαλίζεται η εύκολη πρόσβαση στην πρίζα ηλεκτροδότησής του.

Ο θερμοθάλαμος πιατικών μπορεί να εντοιχιστεί σε συνδυασμό μόνο με όσες συσκευές υποδεικνύει η κατασκευάστρια εταιρεία. **Αν τοποθετηθεί με διαφορετικές από τις ενδεικνυόμενες συσκευές, η εγγύηση δε θα ισχύει πλέον, καθώς δε θα είναι δυνατό για τον κατασκευαστή να εγγυηθεί τη σωστή λειτουργία του θερμοθαλάμου.**

## ΕΓΚΑΤΑΣΤΑΣΗ

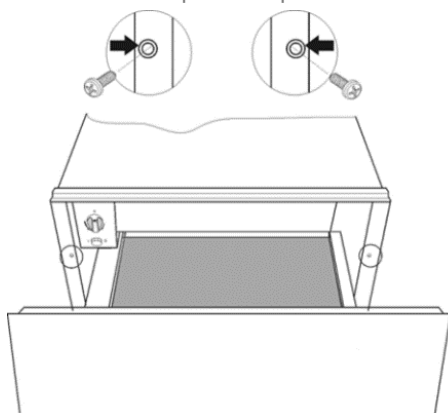
Για τον εντοιχισμό του θερμοθαλάμου σε συνδυασμό με άλλη συσκευή, θα πρέπει να τοποθετηθεί ένα διαχωριστικό ράφι στο επίπλο εντοιχισμού, το οποίο θα αντέχει το βάρος των δύο συσκευών.

Η συσκευή που θα εντοιχιστεί μαζί με το θερμοθάλαμο πιατικών, θα τοποθετηθεί απευθείας πάνω στο θερμοθάλαμο, χωρίς τη μεσολάβηση διαχωριστικού ραφίου.

Για τον εντοιχισμό της συσκευής, η οποία θα τοποθετηθεί μαζί με το θερμοθάλαμο πιατικών, ακολουθήστε τις οδηγίες που αναφέρονται στο αντίστοιχο φυλλάδιο οδηγιών εγκατάστασής της.

Οι διαστάσεις για την εγκατάσταση της συσκευής αναφέρονται σε κλίμακα χιλιοστών **mm στα παρακάτω διαγράμματα.** Ακολουθήστε τα παρακάτω βήματα:

1. Τοποθετήστε το θερμοθάλαμο πιατικών πάνω στο ράφι στήριξής του και σπρώξτε τον προς το εσωτερικό της υποδοχής του επίπλου. Φροντίστε να είναι κεντραρισμένο και ευθυγραμμισμένο με την πρόσοψη του επίπλου εντοιχισμού.
2. Ελέγξτε ότι το πλαίσιο του θερμοθαλάμου πιατικών είναι σωστά ευθυγραμμισμένο και "κάθετα" σταθερά και ομοιόμορφα στο ράφι.
3. Ανοίξτε το συρτάρι και στερεώστε το θερμοθάλαμο πιατικών στα πλαϊνά τοιχώματα του επίπλου εντοιχισμού, χρησιμοποιώντας τις δύο βίδες που συνοδεύουν τη συσκευή.



## ΣΥΝΔΕΣΗ ΜΕ ΠΑΡΟΧΗ ΗΛΕΚΤΡΙΚΟΥ ΡΕΥΜΑΤΟΣ

Η συσκευή διαθέτει καλώδιο τροφοδοσίας και βύσμα για σύνδεση σε μονοφασικό ρεύμα. Εάν για τη σύνδεση με το ηλεκτρικό ρεύμα χρησιμοποιείται πρίζα, αυτή θα πρέπει να είναι εύκολα προσβάσιμη μετά την εγκατάσταση.

Εάν το συρτάρι θέρμανσης να εγκατασταθεί επί μονίμου βάσεως, πρέπει να εκτελεστούν οι διαδικασίες εγκατάστασής του από εξειδικευμένο τεχνικό. Σε αυτή την περίπτωση, ο φούρνος πρέπει να συνδεθεί με κύκλωμα διπολικού διακόπτη ελάχιστης απόστασης μεταξύ των επαφών του 3 χιλιοστών.

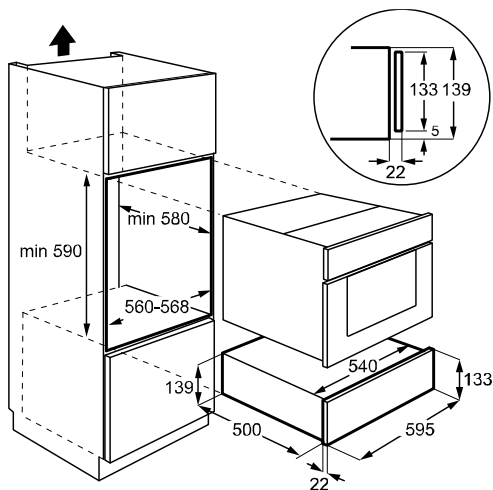
Τα απαραίτητα στοιχεία για την ηλεκτρική σύνδεση περιγράφονται στην πινακίδα χαρακτηριστικών του συρταριού θέρμανσης και πρέπει να είναι συμβατά με αυτά της πρίζας που πρόκειται να χρησιμοποιήσετε.



### **ΠΡΟΕΙΔΟΠΟΙΗΣΗ:**

**Ο ΘΕΡΜΟΘΑΛΑΜΟΣ ΠΙΑΤΙΚΩΝ ΠΡΕΠΕΙ ΝΑ ΕΙΝΑΙ ΓΕΙΩΜΕΝΟΣ.**

Η κατασκευάστρια εταιρεία και ο αντιπρόσωπος λιανικής πώλησης δεν αποδέχονται καμία ευθύνη για οποιαδήποτε τραυματισμό προκληθεί σε ανθρώπους ή ζώα ή για ζημιές σε υλικά αγαθά στην περίπτωση που δεν τηρηθούν αυτές οι οδηγίες εγκατάστασης.



## 2 ΠΕΡΙΒΑΛΛΟΝ

### **ΑΝΑΚΥΚΛΩΣΗ ΥΛΙΚΩΝ ΣΥΣΚΕΥΑΣΙΑΣ**

Τα τμήματα της συσκευασίας φέρουν το πράσινο σήμα ανακυκλώσιμου υλικού.

Όταν τα πετάξετε, χρησιμοποιήστε τους αντίστοιχους κάδους ανακύκλωσης, αναλόγως του υλικού: χαρτόνι, αφρώδες πολυστυρένιο ή πλαστικά περιβλήματα. Κατ' αυτόν τον τρόπο θα εξασφαλίσετε την ανακύκλωση των υλικών συσκευασίας.

### **ΑΠΟΣΥΡΣΗ ΠΑΛΙΟΥ ΗΛΕΚΤΡΙΚΟΥ**

#### **ΕΞΟΠΛΙΣΜΟΥ**

Σύμφωνα με την σχετική με την απόσυρση Ηλεκτρικού και Ηλεκτρονικού Εξοπλισμού Ευρωπαϊκή Οδηγία 2012/19/EU (WEEE), οι οικιακές ηλεκτρικές συσκευές δεν πρέπει να εγκαταλείπονται στους συνήθεις χώρους συλλογής και διάθεσης στερεών αστικών αποβλήτων.

Οι παλιές συσκευές πρέπει να περισυλλέγονται υπό διαφορετικές συνθήκες, ώστε να βελτιστοποιείται η διαδικασία αξιοποίησής τους και ανακύκλωσης των υλικών που περιέχουν και να αποτρέπονται τυχόν βλαβερές επιπτώσεις στην ανθρώπινη υγεία και το περιβάλλον. Το σύμβολο του διαγραμμένου με X "τροχήλατου κάδου" πρέπει να είναι τυπωμένο σε κάθε αντίστοιχο προϊόν, ώστε να υπενθυμίζει την υποχρέωση συλλογής και διαχείρισης τέτοιων συσκευών υπό ειδικές συνθήκες.

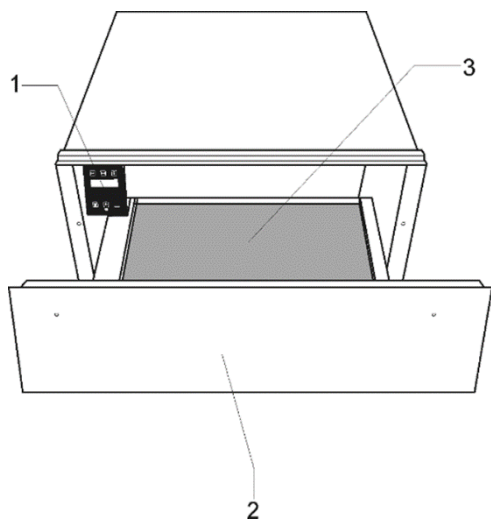
Οι καταναλωτές μπορούν να επικοινωνούν με τις τοπικές αρχές ή το κατάστημα πώλησης κάθε συσκευής, για να ενημερώνονται σχετικά με τους κατάλληλους χώρους εγκατάλειψης των παλιών τους ηλεκτρικών συσκευών.

Πριν αποσύρετε τη συσκευή σας, αχρηστέψτε τη. Τραβήξτε το καλώδιο ηλεκτροδότησής της, κόψτε το και πετάχτε το.



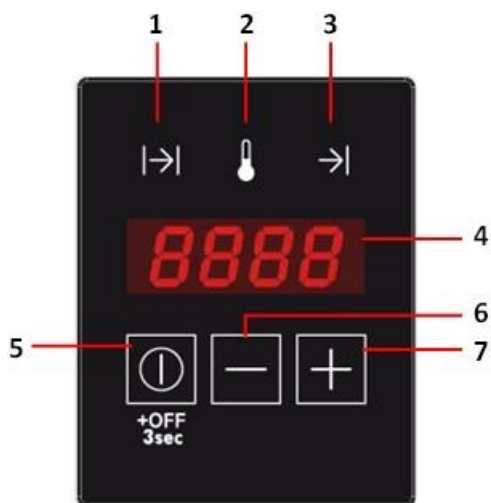
# 3 ΠΕΡΙΓΡΑΦΗ ΤΗΣ ΣΥΣΚΕΥΗΣ

## ΚΥΡΙΑ ΧΑΡΑΚΤΗΡΙΣΤΙΚΑ



1. Πίνακας Χειρισμού
2. Εμπρός
3. Αντιολισθητικός τάπητας

## ΠΙΝΑΚΑΣ ΧΕΙΡΙΣΜΟΥ



1. Ενδεικτική λυχνία χρονομέτρου
2. Ενδεικτική λυχνία θερμοκρασίας
3. Ενδεικτική λυχνία καθυστερημένης έναρξης
4. Οθόνη
5. Πλήκτρο λειτουργίας / θέσης σε λειτουργία (ON)/ θέσης εκτός λειτουργίας (OFF)
6. Πλήκτρο μετάβασης προς τα κάτω (μείωσης)
7. Πλήκτρο μετάβασης προς τα πάνω (αύξησης)

# 4 ΧΡΗΣΗ

## ΠΩΣ ΛΕΙΤΟΥΡΓΕΙ Ο ΘΕΡΜΟΘΑΛΑΜΟΣ ΠΙΑΤΙΚΩΝ

Η συσκευή αυτή διαθέτει ένα σύστημα κυκλοφορίας θερμού αέρα. Ένας ανεμιστήρας διαχέει τη θερμότητα, η οποία παράγεται από ένα ηλεκτρικό θερμαντικό στοιχείο στο εσωτερικό της συσκευής.

Ο θερμοστάτης επιτρέπει στο χρήστη να ρυθμίζει και να ελέγχει τη θερμοκρασία που επιθυμεί να έχουν τα πιατικά.

Ο παραγόμενος θερμός αέρας που κυκλοφορεί θερμαίνει τα πιατικά γρήγορα και ομοιόμορφα.

Ένα μεταλλικό πλέγμα προστατεύει το θερμαντικό στοιχείο και τον ανεμιστήρα.

Στη βάση του συρταριού είναι τοποθετημένος ένας αντιολισθητικός τάπητας, ο οποίος αποτρέπει τη μετατόπιση των πιατικών, όταν ανοιγοκλείνει το συρτάρι.



Για να ανοίξετε το συρτάρι, σπρώξτε το κάτω μέρος για να το απελευθερώσετε και, στη συνέχεια, τραβήξτε το για να ανοίξει πλήρως.

Για να κλείσετε το συρτάρι σπρώξτε το κάτω μέρος μέχρι να σταματήσει, θα πρέπει να ακινητοποιηθεί όταν φτάσει στο τέλος.

## ΠΡΙΝ ΧΡΗΣΙΜΟΠΟΙΗΣΕΤΕ ΤΗ ΣΥΣΚΕΥΗ ΓΙΑ ΠΡΩΤΗ ΦΟΡΑ

Πριν χρησιμοποιήσετε τη συσκευή για πρώτη φορά, πρέπει να καθαρίσετε το εσωτερικό και το εξωτερικό της, ακολουθώντας τις οδηγίες καθαρισμού που αναφέρονται στην ενότητα "Καθαρισμός και Συντήρηση".

Στη συνέχεια, θερμάνετε το θερμοθάλαμο πιατικών για διάστημα τουλάχιστον 2 ωρών, στρέφοντας το κουμπί επιλογής θερμοκρασίας στη μέγιστη ρύθμιση (βλ. ενότητα "Ρύθμιση θερμοκρασίας").

Κατά την εκτέλεση της προαναφερόμενης διαδικασίας εξασφαλίστε ότι η κουζίνα αερίζεται καλά.

Τα τμήματα της συσκευής προστατεύονται από ένα ειδικό υλικό. Για αυτό το λόγο, όταν θερμάνετε τη συσκευή για πρώτη φορά, θα δημιουργηθεί μία δυσάρεστη οσμή. Και η οσμή αυτή και ο καπνός, που τυχόν προκληθεί, θα εξαφανιστούν μετά από σύντομο χρονικό διάστημα. Κανένα από τα δύο αυτά φαινόμενα δε δηλώνει κακή σύνδεση ή δυσλειτουργία της συσκευής.

## ΟΔΗΓΙΕΣ ΧΡΗΣΗΣ ΤΟΥ ΘΕΡΜΟΘΑΛΑΜΟΥ ΠΙΑΤΙΚΩΝ

### • ΤΡΟΠΟΣ ΛΕΙΤΟΥΡΓΙΑΣ ΑΝΑΜΟΝΗΣ

Σε αυτόν τον τρόπο λειτουργίας όλο το σύστημα είναι αποσυνδεδεμένο και δεν είναι αναμμένη καμία ενδεικτική λυχνία ή οθόνη.

## • ΚΑΝΟΝΙΚΗ ΛΕΙΤΟΥΡΓΙΑ

Σε αυτόν τον τρόπο λειτουργίας το σύστημα παράγει θερμότητα. Στην οθόνη εναλλάσσονται ανά 2 δευτερόλεπτα ενδείξεις για τον χρόνο λειτουργίας που απομένει και για τη ρυθμισμένη θερμοκρασία. Οι ενδεικτικές λυχνίες χρονομέτρου και θερμοκρασίας ανάβουν εναλλασσόμενα ανά 2 δευτερόλεπτα σε συγχρονισμό με την ένδειξη της οθόνης. Η ενδεικτική λυχνία λειτουργίας είναι συνεχώς αναμμένη έως ότου το χρονόμετρο φτάσει στο μηδέν.

Για να προγραμματίσετε την κανονική λειτουργία, ακολουθήστε τα παρακάτω βήματα:

1. Πατήστε το κουμπί “**Ⓛ**” μία ή πολλές φορές έως ότου αρχίσει να αναβοσβήνει η ενδεικτική λυχνία χρονομέτρου.
2. Πατήστε τα κουμπιά “+” ή “-” για να ρυθμίσετε τον επιθυμητό χρόνο θερμοκρασίας ανάμεσα 0 και 4 ώρες.
3. Πατήστε το κουμπί “**Ⓛ**” για επιβεβαίωση. Αρχίζει να αναβοσβήνει η ενδεικτική λυχνία θερμοκρασίας.
4. Πατήστε τα κουμπιά “+” ή “-” για να ρυθμίσετε την επιθυμητή θερμοκρασία μεταξύ 30 – 80°C.
5. Πατήστε το κουμπί “**Ⓛ**” για 3 δευτερόλεπτα ή περιμένετε για 5 δευτερόλεπτα.
6. Ο θερμοθάλαμος αρχίζει να λειτουργεί με τις ρυθμισμένες παραμέτρους.

## • ΚΑΘΥΣΤΕΡΗΜΕΝΗ ΈΝΑΡΞΗ

Σε αυτόν τον τρόπο λειτουργίας η οθόνη δείχνει τον χρόνο που απομένει για την έναρξη της λειτουργίας μετρώντας αντίστροφα. Η ενδεικτική λυχνία λειτουργίας αναβοσβήνει και είναι αναμμένη η ενδεικτική λυχνία καθυστερημένης έναρξης.

Για να ρυθμίσετε μια καθυστερημένη έναρξη, ακολουθήστε τα παρακάτω βήματα:

1. Προγραμματίστε τις παραμέτρους κανονικής λειτουργίας όπως στα σημεία 1) έως 4) της προηγούμενης ενότητας.
2. Πατήστε το κουμπί “**Ⓛ**” για επιβεβαίωση. Αρχίζει να αναβοσβήνει η ενδεικτική λυχνία καθυστερημένης έναρξης.
3. Πατήστε τα κουμπιά “+” ή “-” για να ρυθμίσετε την επιθυμητή καθυστέρηση έναρξης ανάμεσα σε 0 και 9 ώρες 50 λεπτά.
4. Πατήστε το κουμπί “**Ⓛ**” για 3 δευτερόλεπτα.
5. Ο θερμοθάλαμος μπαίνει στον τρόπο λειτουργίας καθυστερημένης έναρξης.
6. Όταν ο χρόνος καθυστέρησης λήξει, ο θερμοθάλαμος αρχίζει να λειτουργεί με τις ρυθμισμένες παραμέτρους.

## • ΑΚΥΡΩΣΗ ΠΡΟΓΡΑΜΜΑΤΙΣΜΟΥ

Ο προγραμματισμός μπορεί να ακυρωθεί ανά πάσα στιγμή πατώντας το κουμπί “⏸” για 3 δευτερόλεπτα.

Η λειτουργία ή η καθυστερημένη έναρξη μπορούν να ακυρωθούν (για παράδειγμα, επειδή ένας καλεσμένος ήρθε νωρίτερα ή επειδή τα σκεύη φαίνονται αρκετά ζεστά) πατώντας το κουμπί “⏸” για 3 δευτερόλεπτα.

## ΔΙΑΡΚΕΙΑ ΛΕΙΤΟΥΡΓΙΑΣ

Υπάρχουν διάφοροι παράγοντες που επηρεάζουν τον απαιτούμενο χρόνο θέρμανσης των πιατικών:

- Το υλικό και το πάχος των κεραμικών σκευών
- Η ποσότητα που θα τοποθετηθεί στο θερμοθάλαμο
- Ο τρόπος τοποθέτησης των σκευών στο συρτάρι
- Η ρύθμιση της θερμοκρασίας

Συνεπώς, δεν είναι δυνατό να δοθούν ακριβείς χρόνοι θέρμανσης των σκευών.

Ως γενικός κανόνας, ωστόσο, δίνονται οι ακόλουθοι χρόνοι για τη ρύθμιση θερμοστάτη 60°C και ομοιόμορφη θέρμανση των σκευών:

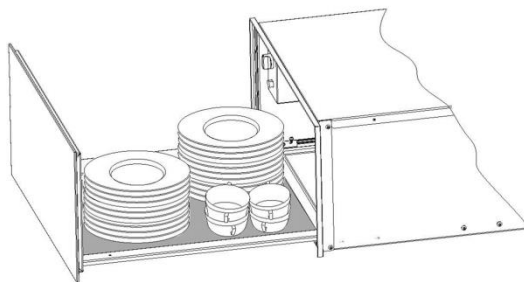
Φορτίο	Διάρκεια (λεπτά)
Σερβίτσιο 6 ατόμων	30 – 35
Σερβίτσιο 12 ατόμων	40 – 45

Όσο περισσότερο χρησιμοποιείτε το θερμοθάλαμο πιατικών, θα εξοικειώνεστε με τις σωστές ρυθμίσεις για τα κεραμικά σας σκεύη.

## 5 ΧΩΡΗΤΙΚΟΤΗΤΑ

Η χωρητικότητα εξαρτάται από το μέγεθος των πιατικών.

Σερβίσιο 6 ατόμων
6 x 24cm Ρηγά πιάτα
6 x 10cm Βαθιά πιάτα
1 x 19cm ∅ Ιατέλα
1 x 17cm Πιατέλα
1 x 32cm Μεγάλη πιατέλα
Ή
20 πιάτα με ∅ 28 cm
ή
80 φλιτζάνια του καφέ
ή
40 φλιτζάνια του τσαγιού
...



# 6 ΚΑΘΑΡΙΣΜΟΣ ΚΑΙ ΣΥΝΤΗΡΗΣΗ

Η μοναδική διαδικασία συντήρησης που κανονικά απαιτείται είναι ο καθαρισμός της συσκευής.

## Προειδοποίηση!

Η διαδικασία καθαρισμού της συσκευής πρέπει να πραγματοποιείται εφόσον έχει αποσυνδεθεί ο θερμοθάλαμος πιατικών από την παροχή ηλεκτρικού ρεύματος. Απομακρύνετε το βύσμα από την πρίζα ή κατεβάστε την ασφάλεια του κυκλώματος που τροφοδοτεί το θερμοθάλαμο.

Μη χρησιμοποιείτε ισχυρά ή στιλβωτικά καθαριστικά προϊόντα, σύρμα καθαρισμού ή αιχμηρά αντικείμενα που μπορεί να χαράξουν ή φθείρουν την επιφάνεια.

Μη χρησιμοποιείτε συσκευές καθαρισμού υπό πίεση αέρα ή νερού.

## ΜΠΡΟΣΤΙΝΟ ΤΜΗΜΑ ΣΥΣΚΕΥΗΣ ΚΑΙ ΠΙΝΑΚΑΣ ΧΕΙΡΙΣΜΟΥ

Ο θερμοθάλαμος πιατικών μπορεί να καθαριστεί χρησιμοποιώντας απλά ένα υγρό πανί. Αν έχει επίμονες βρωμιές, προσθέστε λίγες σταγόνες υγρού απορρυπαντικού πιάτων στο νερό που ξεπλένετε το πανί.

Σκουπίστε μετά τις επιφάνειες με ένα στεγνό πανί.

**Για τους θερμοθαλάμους πιατικών με ανοξειδωτή πρόσοψη**, μπορούν να χρησιμοποιηθούν ειδικά προϊόντα περιποίησης ανοξειδωτων επιφανειών. Τα προϊόντα αυτά καθυστερούν την επαναδημιουργία βρωμιάς. Απλώστε μία λεπτή στρώση προϊόντος πάνω στην επιφάνεια, χρησιμοποιώντας ένα μαλακό πανί.

**Για τους θερμοθαλάμους πιατικών με αλουμινένια πρόσοψη** χρησιμοποιήστε ένα ήπιο καθαριστικό προϊόν τζαμιών και ένα μαλακό πανί, που δεν αφήνει χνούδι. Σκουπίστε με οριζόντια φορά χωρίς να ασκείτε πίεση, καθώς το αλουμίνιο χαράσσεται και κόβεται εύκολα.

## ΕΣΩΤΕΡΙΚΟ ΤΟΥ ΘΕΡΜΟΘΑΛΑΜΟΥ ΠΙΑΤΙΚΩΝ

Καθαρίζετε τακτικά το εσωτερικό του θερμοθαλάμου, χρησιμοποιώντας ένα υγρό πανί. Αν έχει επίμονες βρωμιές, προσθέτετε λίγες σταγόνες υγρού απορρυπαντικού πιάτων στο νερό που ξεπλένετε το πανί.

Σκουπίζετε μετά τις επιφάνειες με ένα στεγνό πανί.

Προσέχετε να μην εισχωρήσει νερό στα ανοίγματα κυκλοφορίας του αέρα.

Επαναχρησιμοποιείτε το θερμοθάλαμο πιατικών μόνο εφόσον έχει στεγνώσει εντελώς.

## ΑΝΤΙΟΛΙΣΘΗΤΙΚΟΣ ΤΑΠΗΤΑΣ

Ο αντιολισθητικός τάπητας μπορεί να αφαιρεθεί για τη διευκόλυνση της διαδικασίας καθαρισμού του συρταριού.

Ο τάπητας μπορεί να πλυθεί στο χέρι, χρησιμοποιώντας ζεστό νερό και λίγες σταγόνες υγρού απορρυπαντικού πιάτων.

Αφήστε τον να στεγνώσει καλά.

Ο αντιολισθητικός τάπητας μπορεί να επανατοποθετηθεί στο συρτάρι μόνο αν είναι εντελώς στεγνός.

---

# 7 ΤΙ ΝΑ ΚΑΝΩ ΣΕ ΠΕΡΙΠΤΩΣΗ ΠΟΥ Ο ΘΕΡΜΟΘΑΛΑΜΟΣ ΔΕ ΛΕΙΤΟΥΡΓΕΙ

---

## ΠΡΟΕΙΔΟΠΟΙΗΣΗ!

Οποιαδήποτε εργασία επισκευής πρέπει να πραγματοποιείται αποκλειστικά από εξειδικευμένο τεχνικό. Οποιαδήποτε επισκευή πραγματοποιηθεί από άτομο μη εξουσιοδοτημένο από την κατασκευάστρια εταιρεία μπορεί να αποβεί επικίνδυνη.

Πριν καλέσετε το Εξουσιοδοτημένο Σέρβις, ελέγξτε τα παρακάτω:

- Τα πιατικά δε θερμαίνονται επαρκώς.

Ελέγξτε αν:

- Η συσκευή έχει τεθεί σε λειτουργία.
- Έχει επιλεγεί η κατάλληλη θερμοκρασία.
- Τα ανοίγματα εξόδου του αέρα φράσσονται από τα σκεύη.
- Τα πιατικά έχουν παραμείνει αρκετή ώρα στο θερμοθάλαμο.
- Υπάρχουν διάφοροι παράγοντες που επηρεάζουν το χρόνο θέρμανσης των πιατικών, όπως για παράδειγμα:
  - Το υλικό και το πάχος των κεραμικών σκευών.
  - Η ποσότητα που θα τοποθετηθεί στο θερμοθάλαμο.
  - Ο τρόπος τοποθέτησης των σκευών στο συρτάρι.
- Τα πιατικά δε ζεσταίνονται καθόλου.

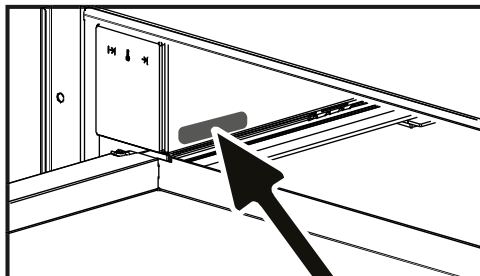
Ελέγξτε αν.




- Ακούγεται ο θόρυβος του ανεμιστήρα.  
Σε περίπτωση που λειτουργεί ο ανεμιστήρας, είναι χαλασμένο το θερμαντικό στοιχείο τη συσκευής. Αν ο ανεμιστήρας δε λειτουργεί, έχει υποστεί βλάβη.
- Έχει πέσει η ασφάλεια του ηλεκτρικού πίνακα ή έχει αποσυνδεθεί ο διακόπτης του κυκλώματος που τροφοδοτεί τη συσκευή.
- Η θερμοκρασία του θερμοθαλάμου αυξάνεται υπερβολικά.
  - Βλάβη του κουμπιού επιλογής θερμοκρασίας.
- Το πλήκτρο έναρξης/τερματισμού λειτουργίας δεν ανάβει.
  - Η ενδεικτική λυχνία του πλήκτρου έχει καεί.

# 8 ΥΠΗΡΕΣΙΑ ΕΞΥΠΗΡΕΤΗΣΗΣ

## ΠΑΡΕΜΒΑΣΕΙΣ

Οι ενδεχόμενες παρεμβάσεις στη συσκευή σας θα πρέπει να πραγματοποιούνται από εξειδικευμένο προσωπικό εξουσιοδοτημένο από την εταιρεία. Όταν τηλεφωνείτε, έχετε πρόχειρους όλους τους κωδικούς αναφοράς της συσκευής σας (εμπορικό κωδικό, κωδικό σέρβις, σειριακό αριθμό), προκειμένου να διευκολύνετε τη διεκπεραίωση του αιτήματός σας. Αυτές οι πληροφορίες αναγράφονται στην πινακίδα σήμανσης.



<b>A</b>	<b>B</b>	<b>G</b>
SERVICE: <b>C</b>	TYPE: <b>D</b>	<b>I</b> 
<b>E</b>	<b>F</b>	 Made in France 
Nr <b>H</b>		

B : Εμπορική αναφορά

C : Υπηρεσία αναφοράς

H : Σειριακός αριθμός

## C ΑΡΧΑΙΑ ΕΞΑΡΤΗΜΑΤΑ

Κατά τη διάρκεια οποιασδήποτε συντήρησης, ζητήστε να χρησιμοποιούνται μόνο πιστοποιημένα γνήσια ανταλλακτικά.





CS

## VÁŽENÝ ZÁKAZNÍKU,

Právě jste si zakoupili spotřebič De Dietrich. Tato volba odráží vaše vysoké nároky i váš vkus pro francouzský životní styl.

Naše výtvary s více než 300letou tradicí ztělesňují dokonalou kombinaci designu, autenticity a technologie ve službách kulinářského umění.

Společnost De Dietrich neustále usiluje o dokonalost a udržuje výjimečnou řemeslnou zručnost při vytváření dokonale zpracovaných výrobků. Jsou vyrobeny z nejkvalitnějších materiálů a zhotoveny podle nejvyšších standardů.

Doufáme, že budete s novým spotřebičem spokojeni, a těšíme se na vaše případné připomínky a dotazy. Zákaznický servis společnosti De Dietrich je připraven řešit vaše dotazy a zpětnou vazbu a zajistit, abychom důsledně plnili vaše potřeby.

Je nám ctí stát se vaším novým partnerem ve vašem domově a upřímně si vážíme vaší důvěry.

[www.de-dietrich.com](http://www.de-dietrich.com)

**De Dietrich**

CRÉATEUR D'ÉMOTIONS DEPUIS 1684

<b>BEZPEČNOST A DŮLEŽITÁ VAROVÁNÍ .....</b>	<b>123</b>
Bezpečnostní informace .....	123
<b>INSTALACI.....</b>	<b>125</b>
Před instalací.....	125
Instalace .....	125
Elektrické zapojení .....	125
<b>OCHRANA ŽIVOTNÍHO PROSTŘEDÍ .....</b>	<b>126</b>
Likvidace obalů.....	126
Likvidace zařízení, které již nebudete používat .....	126
<b>POPIS SPOTŘEBIČE.....</b>	<b>127</b>
Hlavní komponenty.....	127
Ovládací panel .....	127
<b>POUŽÍVÁNÍ .....</b>	<b>128</b>
Jak funguje ohřívač nádobí .....	128
Před prvním použitím .....	128
Provozní nastavení.....	128
Doby zahřívání .....	130
<b>KAPACITA NÁKLADU.....</b>	<b>131</b>
<b>ČIŠTĚNÍ A ÚDRŽBA .....</b>	<b>132</b>
Přední a ovládací panel spotřebiče .....	132
Vnitřek ohřívače nádobí.....	132
Podložka s protiskluzovým povrchem.....	132
<b>CO DĚLAT, KDYŽ OHŘÍVAČ NÁDOBÍ NEFUNGUJE? .....</b>	<b>133</b>
<b>POPRADEJNÍ SERVIS .....</b>	<b>134</b>
Opravy.....	134
Originálne diely.....	134

# BEZPEČNOST A DŮLEŽITÁ VAROVÁNÍ

Tento návod si pečlivě přečtěte ještě před instalací spotřebiče a jeho prvním použitím. Výrobce nezodpovídá za škody a zranění způsobená nesprávnou instalací či chybným používáním. Návod k použití vždy uchovávejte spolu se spotřebičem pro jeho budoucí použití. Tento spotřebič je v souladu s platnými bezpečnostními opatřeními. Nesprávné použití přístroje může uživatele uvést v nebezpečí.

## Bezpečnostní informace

### Bezpečnost dětí a postižených osob:

#### **⚠ UPOZORNĚNÍ!**

- Tento spotřebič smí používat děti starší osmi let nebo osoby se sníženými fyzickými, smyslovými nebo duševními schopnostmi nebo osoby bez patřičných zkušeností a znalostí pouze, pokud tak činí pod dozorem osoby, která je zodpovědná za jejich bezpečnost.
- Děti by měly být pod dohledem, aby si se zařízením nehrály.
- Všechny obaly uschovejte z dosahu dětí.

#### **⚠ VAROVÁNÍ:**

- Zařízení a jeho přístupné části se během používání zahřívají. Dávejte pozor, abyste se nedotkli topných prvků. Nejsou-li děti do 8 let pod trvalým dohledem, neměly by mít k zařízení přístup.

- Čištění a uživatelskou údržbu spotřebiče by neměly provádět děti bez dozoru.

### Všeobecné bezpečnostní informace:

- Toto zařízení je určeno pro použití v domácnostech, nikoli v hotelech, obchodech, kancelářích a podobných prostředích.
- Při provozu je vnitřek spotřebiče horký. Nedotýkejte se topných těles ve spotřebiči. Při vkládání či vyjímání příslušenství či nádobí vždy používejte kuchyňské chňapky.
- Nesedejte si a nevěste se na přístroj. Dojde k poškození teleskopických výsuvů. Maximální nosnost zásuvky pro ohřev nádobí je 25 kg.
- Do zásuvky pro ohřev nádobí nekládejte syntetické obaly nebo jiné snadno hořlavé předměty. Tyto předměty se mohou při zapnutí přístroje rozpouštět nebo vznítit. Nebezpečí požáru.

- Nepoužívejte přístroj pro ohřátí vzduchu v kuchyni. Vysoké teploty, kterých přístroj dosahuje, mohou jednoduše zapříčinit vznícení předmětů poblíž spotřebiče.
- Pokud není spotřebič udržován v čistém stavu, může jeho povrch zkorodovat, a ovlivnit tak celkovou životnost spotřebiče a vést k nebezpečným situacím.

### **Instalace:**

- Elektrický systém musí být vybaven prostředky pro odpojení, s oddělením kontaktů u všech pólů, které poskytuje úplné rozpojení v souladu s kategorií přepětí III.
- Jestliže se zástrčka používá pro elektrické připojení, musí být po instalaci přístupná.
- Instalace musí odpovídat aktuálním předpisům.
- Ochrana proti (nebezpečnému) dotyku musí být zajištěna instalací.

### **⚠ POZOR:**

- Spotřebič musí být uzemněn.

### **⚠ VAROVÁNÍ!**

- Zařízení je určeno k zabudování. Na posledních stránkách tohoto návodu k obsluze jsou uvedeny podrobné informace o instalačních rozměrech.

### **Čištění a údržba:**

#### **⚠ UPOZORNĚNÍ:**

- Před Čištění a údržba odpojte spotřebič od napájení.

- Nepoužívejte drsné čisticí prostředky nebo ostré kovové škrabky k čištění skleněných dvířek, mohly by poškrábat povrch, což by mohlo následně vést k rozbití skla.
- K čištění spotřebiče nepoužívejte čisticí zařízení na páru.
- Řiďte se prosím pokyny v kapitole "Čištění a údržba".

### **Servis a oprava:**

#### **⚠ UPOZORNĚNÍ:**

- Před servis a oprava odpojte spotřebič od napájení.
- Jestliže je poškozený přívodní kabel, smí ho vyměnit pouze výrobce, servisní technik nebo osoba s podobnou příslušnou kvalifikací, jinak by mohlo dojít k úrazu.
- Opravy a údržbu, speciálně dílů pod proudem, smí provádět pouze technik autorizovaný výrobcem.

# 1 INSTALACI

## PŘED INSTALACÍ

Zkontrolujte, jestli **napájecí napětí** uvedené na identifikačním štítku je stejné jako napětí v síťové zásuvce, kterou chcete použít.

Otevřete zásuvku, **vydejte všechna příslušenství** a odstraňte obalový materiál.



### **Pozor!**

Přední plocha ohřívače nádobí může být omotána **ochrannou fólií**. Před prvním použitím ohřívače nádobí tuto fólii opatrně odstraňte.

**Přesvědčte se, že ohřívač nádobí není nijak poškozený.** Zkontrolujte, jestli se zásuvka správně otevírá a zavírá. Pokud zjistíte jakékoli poškození, obraťte se na technický servis.



### **Pozor!**

Po instalaci ohřívače nádobí musí být napájecí zásuvka snadno přístupná.

Ohřívač nádobí smí být nainstalován pouze v kombinaci se spotřebiči povolenými výrobcem. **Jestliže je nainstalován v kombinaci s jinými spotřebiči, přestává platit záruka, protože není možné zaručit správné fungování ohřívače nádobí.**

## INSTALACE

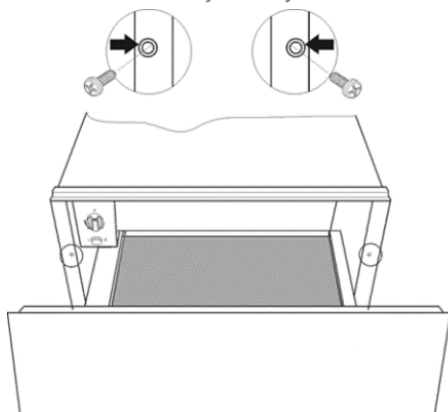
Pokud chcete nainstalovat ohřívač nádobí v kombinaci s jiným spotřebičem, musíte použít pevný regál, který unese váhu obou spotřebičů.

Spotřebič kombinovaný s ohřívačem nádobí musí být umístěn přímo na ohřívači, bez použití oddělovací desky.

Při instalaci spotřebiče do kombinace s ohřívačem nádobí postupujte podle pokynů uvedených v příslušné příručce s pokyny pro montáž.

Rozměry instalace jsou uvedeny v mm **na výkresech přiložených na konci tohoto návodu**. Postupujte takto:

1. Postavte ohřívač nádobí na regál a zasuňte ho do vnitřku výklenku tak, aby byl vycentrovaný a dokonale slícovaný s přední stranou jednotky.
2. Zkontrolujte, jestli je rám ohřívače nádobí správně vyvážený a sedí rovnoměrně na desce.
3. Otevřete zásuvku a připevněte ohřívač nádobí dvěma přiloženými šrouby k bočním stranám jednotky.



## ELEKTRICKÉ ZAPOJENÍ

Ohřívač nádobí je vybavený napájecím kabelem a zástrčkou pro jednofázový elektrický proud. Doporučujeme zapojit zástrčku do zásuvky, která bude po instalaci snadno přístupná.

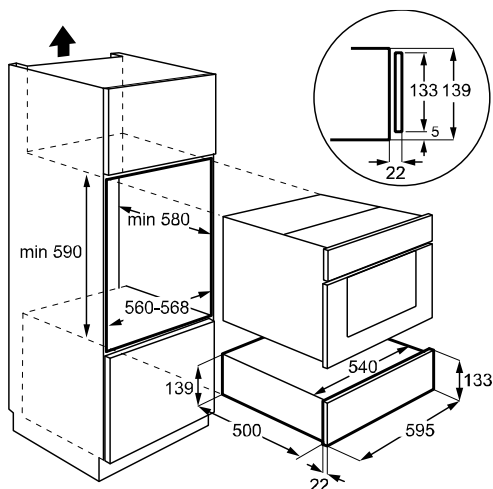
Chcete-li nainstalovat ohřívač nádobí trvale, musí instalaci provést kvalifikovaný technik. V tom případě musí být spotřebič zapojený v okruhu s jističem všech pólů, s minimální vzdáleností mezi kontakty 3 mm.

Údaje nezbytné pro elektrické zapojení jsou uvedené na identifikačním štítku ohřívače nádobí a musejí odpovídat parametrům síťové napájecí zásuvky, kterou budete používat.



**VAROVÁNÍ:**  
OHŘÍVAČ NÁDOBÍ MUSÍ BÝT UZEMNĚNÝ.

Výrobce ani prodejce nenese odpovědnost za žádné poškození osob, zvířat nebo majetku, ke kterému případně dojde v důsledku nedodržení těchto pokynů pro instalaci.



## 2 OCHRANA ŽIVOTNÍHO PROSTŘEDÍ

### LIKVIDACE OBALŮ

Tyto obaly nesou značku Zelený bod.

Všechny obalové materiály, jako kartony, lehčené polystyreny a obaly z umělé hmoty odkládejte pouze do příslušných kontejnerů. Tak si budete moci být jisti, že obalové materiály budou recyklovány.

### LIKVIDACE ZAŘÍZENÍ, KTERÉ JIŽ NEBUDETE POUŽÍVAT

Direktiva 2012/19/EU o zacházení s použitými elektrickými a elektronickými zařízeními (WEEE) zakazuje, aby staré domácí elektrické spotřebiče byly likvidovány v netříděném komunálním odpadu.

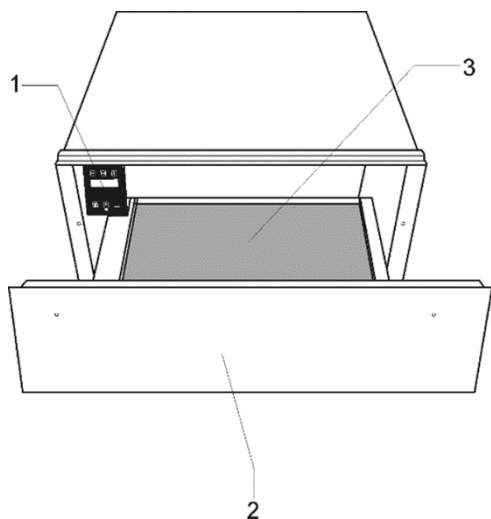
Staré spotřebiče musí být shromažďovány odděleně, s požadavkem na jejich neoptimálnější využití a recyklaci a zamezení negativního vlivu na lidské zdraví a životní prostředí. Na všech těchto výrobcích musí být uveden symbol "přeškrtnuté popelnice", který uživateli připomíná, že výrobek po skončení životnosti musí být předán do tříděného odpadu.

Informace o zpětném odběru starých elektrických spotřebičů a sběrných místech poskytují obecní úřady a všichni prodejci elektrospotřebičů.

Než odevzdáte spotřebič na sběrné místo, udělejte jej nepoužitelný tím, že odříznete síťový přívod a zlikvidujete jej.

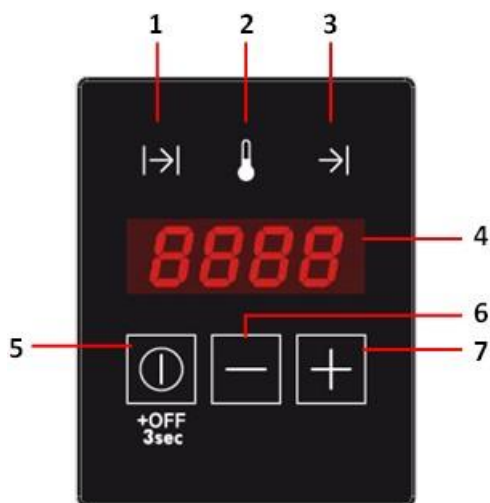
# 3 POPIS SPOTŘEBIČE

## HLAVNÍ KOMPONENTY



1. Ovládací panel
2. Přední strana
3. Protiskluzová podložka

## OVLÁDACÍ PANEĽ



1. Kontrolka ukazatele časovače
2. Kontrolka ukazatele teploty
3. Kontrolka zpožděného startu
4. Displej
5. Funkce / tlačítko ON/OFF
6. "-" (snížení)
7. "+" (zvýšení)

# 4 POUŽÍVÁNÍ

## JAK FUNGUJE OHŘÍVAČ NÁDOBÍ

Tento spotřebič je vybavený systémem cirkulace teplého vzduchu. Větrák rozvádí teplo generované elektrickým topným článkem po celém vnitřku spotřebiče.

Termostat umožňuje uživateli nastavit a regulovat teplotu požadovanou pro nádobí.

Cirkulující horký vzduch, generovaný topným článkem, rychle a rovnoměrně zahřívá nádobí.

Kovová mřížka chrání topný článek a větrák.

Dno zásuvky je vybavené protiskluzovou podložkou, která brání klouzání nádobí při otevírání a zavírání zásuvky.



Pro otevření zásuvky zatlačte na spodní část, aby se uvolnila, a poté ji zatáhněte, aby se zcela otevřela.

Chcete-li zásuvku zavřít, zatlačte na její spodní část až na doraz, po dosažení konce by se měla zablokovat.

## PŘED PRVNÍM POUŽITÍM

Před prvním použitím spotřebiče musíte vyčistit jeho vnitřek i vnějšek podle pokynů uvedených v kapitole „Čištění a údržba“.

Potom nechte ohříváč nádobí nejméně 2 hodiny zahřívát; přitom nastavte ovladač teploty na maximální hodnotu (viz kapitola „Nastavení teploty“).

Během této procedury dbejte na to, aby byla kuchyň dobře větraná.

Součásti spotřebiče jsou chráněné speciálním přípravkem. Z tohoto důvodu se ze spotřebiče během prvního zahřívání uvolňuje zápach. Tento zápach i kouř, který se případně objeví, po krátké době zmizí a v žádném případě neznamená, že by se spotřebičem nebo s jeho zapojením bylo něco v pořádku.

## PROVOZNÍ NASTAVENÍ

### • POHOTOVOSTNÍ REŽIM

V tomto režimu je celý systém odpojen a nesvítí žádná kontrolka ani displej.



## • BĚŽNÝ PROVOZ

V tomto režimu systém generuje teplo. Na displeji se každé 2 sekundy střídavě zobrazuje zbývající doba provozu a nastavená teplota. Kontrolky časovače a teploty se střídavě rozsvěčují každé 2 sekundy a jsou koordinovány se zobrazením na displeji. Kontrolka provozu svítí nepřetržitě, dokud časovač nedosáhne nuly.

Chcete-li naprogramovat běžný provoz, postupujte takto:

1. Stiskněte jednou nebo několikrát tlačítko "ⓘ", dokud nezačne blikat kontrolka ukazatele časovače.
2. Stisknutím tlačítek "+" nebo "-" nastavte požadovanou dobu provozu v rozsahu 0h00 - 4h00.
3. Stiskněte tlačítko "ⓘ" pro potvrzení. Kontrolka ukazatele teploty začne blikat.
4. Stisknutím tlačítek "+" nebo "-" nastavte požadovanou teplotu v rozsahu 30 – 80°C.
5. Stiskněte tlačítko "ⓘ" na 3 sekundy nebo počkejte 5 sekund.
6. Ohřívací zásuvka začne pracovat s nastavenými parametry.

## • OPOŽDĚNÝ START

V tomto režimu se na displeji zobrazuje zbývající čas do zahájení provozu a odpočítává se. Kontrolka provozu bliká a svítí kontrolka odloženého startu.

Chcete-li nastavit odložený start, postupujte takto:

1. Naprogramujte běžné provozní parametry podle bodů 1) až 4) předchozího oddílu.
2. Stiskněte tlačítko "ⓘ" pro potvrzení. Kontrolka zpožděného startu začne blikat.
3. Stisknutím tlačítek "+" nebo "-" nastavte požadovanou dobu startu v rozsahu 0h00 - 9h50.
4. Na 3 sekundy stiskněte ⓘ.
5. Ohřívací zásuvka přejde do režimu opožděného startu.
6. Po uplynutí zpoždění začne ohřívací zásuvka pracovat s nastavenými parametry.

## • ZRUŠENÍ PROVOZU

Programování lze kdykoli zrušit stisknutím tlačítka "ⓘ" po dobu 3 sekund.

Provoz nebo odložený start lze zrušit (například proto, že host přišel dříve nebo se nádobí zdá být dostatečně teplé) stisknutím tlačítka "ⓘ" na 3 sekundy.

## DOBY ZAHŘÍVÁNÍ

Na dobu zahřívání mají vliv různé faktory:

- Materiál a tloušťka nádobí
- Množství nákladu
- Způsob uspořádání nádobí
- Nastavení teploty

Není proto možné uvést přesné doby zahřívání.

Pro orientaci zde však uvádíme následující časy pro nastavení termostatu na 60 °C a pro rovnoměrné zahřívání nádobí:

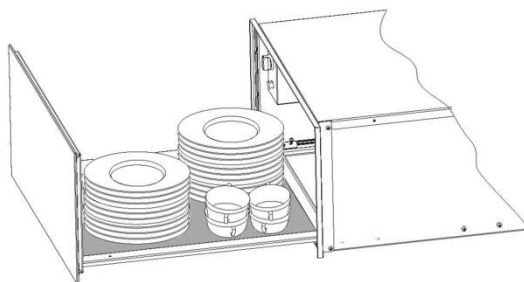
Náklad	Čas (min)
Nádobí pro 6 osob	30 – 35
Nádobí pro 12 osob	40 – 45

Až budete používat ohřívač nádobí delší dobu, určíte si sami nejlepší nastavení.

## 5 KAPACITA NÁKLADU

Kapacita nákladu závisí na velikosti jednotlivých vkusů nádobí.

Nádobí pro 6 osob
6 mělkých talířů Ø 24 cm
6 hlubokých talířů Ø 10 cm
1 mísa Ø 19 cm
1 mísa Ø 17 cm
1 velké podnosy Ø 32 cm
nebo
20 mělkých talířů Ø 28 cm
nebo
80 šáleků na espresso
nebo
40 šáleků na cappuccino
...



# 6 ČIŠTĚNÍ A ÚDRŽBA

Čištění je jedinou údržbovou prací, která je za normálních okolností nutná.

## Varování!

Čištění se musí provádět, když je spotřebič odpojený od elektrického napájení. Vytáhněte zástrčku ze síťové zásuvky nebo odpojte ohřivač nádobí od napájecího okruhu.

Nepoužívejte agresivní nebo brusné čisticí prostředky, drátěnky nebo špičaté předměty, protože by mohly způsobit skvrny nebo rýhy.

Nepoužívejte vysokotlaká nebo parní trysková čisticí zařízení.

## PŘEDNÍ A OVLÁDACÍ PANEL SPOTŘEBIČE

Ohřivač nádobí se může čistit pouze vlhkým hadrem. Pokud je silně znečištěný, přidejte do vody několik kapek tekutého čisticího prostředku.

Otřete povrchy suchým hadrem.

**Pro ohřivače nádobí s předním panelem z nerez oceli** lze používat speciální přípravky na ošetřování nerezové oceli. Tyto prostředky určitou dobu brání opětovnému znečištění povrchů. Naneste tenkou vrstvu takového prostředku na ošetřovaný povrch měkkým hadrem.

**Pro ohřivače nádobí s hliníkovým předním panelem** používejte jemné čisticí prostředky na sklo a měkký hadr nepouštějící chlupy. Otírejte vodorovně, aniž byste tlačili na povrch, protože hliník je citlivý na poškrábání.

## VNITŘEK OHŘIVAČE NÁDOBÍ

Vnitřek ohřivače nádobí čistěte pravidelně vlhkým hadrem. Pokud je silně znečištěný, přidejte do vody několik kapek tekutého čisticího prostředku.

Otřete povrchy suchým hadrem.

Dávejte pozor, aby nevnikla voda do otvoru okruhu cirkulace vzduchu.

Ohřivač nádobí začněte znovu používat, až bude úplně suchý.

## PODLOŽKA S PROTISKLUZOVÝM POVRCHEM

Podložka s protiskluzovým povrchem se dá vyndat, což usnadňuje čištění zásuvky.

Podložku můžete ručně vyčistit horkou vodou s přidáním několika kapek tekutého čisticího prostředku.

Důkladně vysušte. Podložka s protiskluzovým povrchem se smí vrátit do zásuvky, teprve když je úplně suchá.

---

# 7 CO DĚLAT, KDYŽ OHŘÍVAČ NÁDOBÍ NEFUNGUJE?

---

## VAROVÁNÍ!

Všechny případné opravy smí provádět pouze specializovaný technik. Provádění oprav osobami neautorizovanými výrobcem je nebezpečné.

Než se obrátíte na technickou asistenční službu, zkontrolujte následující body:

- Nádobí se dostatečně neohřívá

Zkontrolujte, jestli:

- Je spotřebič zapnutý;
  - Je nastavená vhodná teplota;
  - Nejsou otvory okruhu cirkulace vzduchu zakryté nádobím;
  - Se nádobí ohřívalo dostatečnou dobu.
- Doba zahřívání závisí na různých faktorech, mezi které patří:
    - Materiál a tloušťka nádobí;
    - Množství nádobí;
    - Způsob uspořádání nádobí, se spálila.

- Nádobí se vůbec neohřívá.

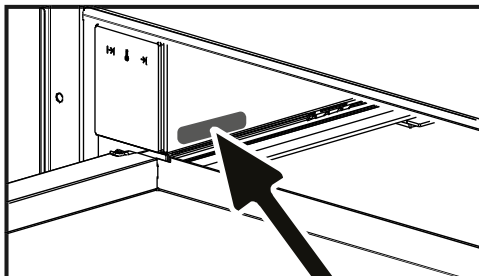
Zkontrolujte, jestli:




- Slyšíte zvuk větráku.
  - Pokud větrák funguje, je závada v topném článku; pokud větrák nefunguje, je závadný;
  - E nespálily pojistky, popř. jističe na rozvodném panelu, nebo jestli se nesepruly.
- Nádobí se zahřívá nadměrně.
    - Volič teploty je závadný.
  - Vypínač nesvítí.
    - Žárovka kontrolky vypínače.

# 8 *POPRODEJNÍ SERVIS*

## OPRAVY

Případné zásahy na vašem přístroji musí provádět kvalifikovaný odborník s výhradním zastoupením značky. Pokud nám budete telefonovat, mějte při ruce veškeré potřebné údaje týkající se vašeho přístroje (obchodní označení, servisní označení, sériové číslo), urychlíte tak vyřízení své žádosti. Tyto informace naleznete na typovém štítku



<b>A</b>	<b>B</b>	<b>G</b>
SERVICE: <b>C</b>	TYPE: <b>D</b>	<b>I</b>  
<b>E</b>	<b>F</b>	Made in France 
Nr <b>H</b>		

B : Obchodní označení

C : Servisní údaje

H : Výrobní číslo

## ORIGINÁLNE DIELY

Pri každom servise žiadajte, aby sa používali len certifikované originálne náhradné diely.



PL

## SZANOWNY KLIENCIE!

Właśnie zakupił Pan/Pani urządzenie De Dietrich. Wybór ten potwierdza Państwa wysokie standardy i zamiłowanie do francuskiej sztuki życia.

Dzięki ponad 300-letniemu dziedzictwu nasze kreacje ucieleśniają idealne połączenie wzornictwa, autentyczności i technologii w służbie sztuki kulinarnej.

De Dietrich kultywuje ciągłe dążenie do doskonałości, utrwalając wyjątkowy kunszt w tworzeniu nienagannie wykończonych produktów. Są one wykonane z najlepszych materiałów i wykończone zgodnie z najwyższymi standardami.

Mamy nadzieję, że korzystanie z nowego urządzenia będzie dla Państwa satysfakcjonujące i chętnie odpowiemy na wszelkie sugestie i pytania. Dział obsługi klienta firmy De Dietrich jest dostępny, aby odpowiedzieć na Państwa pytania i opinie, zapewniając, że konsekwentnie spełniamy Państwa potrzeby.

Jesteśmy zaszczytzeni, że możemy stać się Państwa nowym partnerem w domu i szczerze doceniamy Państwa zaufanie.

[www.de-dietrich.com](http://www.de-dietrich.com)

**De Dietrich**

CRÉATEUR D'ÉMOTIONS DEPUIS 1684

<b>WAŻNE WSKAZÓWKI BEZPIECZEŃSTWA I ŚRODKI OSTROŻNOŚCI</b> .....	137
Informacje dotyczące bezpieczeństwa .....	137
<b>INSTALACJA</b> .....	140
Przed montażem .....	140
Montaż.....	140
Podłączenie elektryczne.....	140
<b>OCHRONA ŚRODOWISKA</b> .....	141
Usuwanie i składowanie opakowania .....	141
Usuwanie i składowanie wyeksploatowanych urządzeń.....	141
<b>OPIS URZĄDZENIA</b> .....	142
Główne składniki .....	142
<b>UŻYCI</b> .....	143
Zasada działania .....	143
Przed pierwszym użyciem .....	143
Czas podgrzewania .....	145
<b>ZAŁADUNEK</b> .....	146
<b>CZYSZCZENIE I PIELĘGNACJA</b> .....	147
Czyszczenie obudowy i panelu sterującego .....	147
Czyszczenie wnętrza .....	147
Czyszczenie maty antypoślizgowej .....	147
<b>ROZWIĄZYWANIE PROBLEMÓW</b> .....	148
<b>SERWIS PO SPRZEDAŻY</b> .....	149
Serwis naprawczy.....	149
Oryginalne części .....	149



# WAŻNE WSKAZÓWKI BEZPIECZEŃSTWA I ŚRODKI OSTROŻNOŚCI

Przed montażem i rozpoczęciem eksploatacji urządzenia należy dokładnie przeczytać dołączoną instrukcję obsługi. Producent nie odpowiada za uszkodzenia i obrażenia ciała spowodowane nieprawidłowym montażem oraz eksploatacją. Instrukcję obsługi należy zachować, aby korzystać z niej podczas eksploatacji urządzenia.

## Informacje dotyczące bezpieczeństwa

### Bezpieczeństwo dzieci i osób o ograniczonych zdolnościach ruchowych, sensorycznych lub umysłowych:

#### **OSTRZEŻENIE!**

- Występuje zagrożenie uduszeniem lub odniesieniem obrażeń mogących skutkować trwałym kalectwem.
- Urządzenie może być używane przez dzieci powyżej 8. roku życia oraz osoby, których zdolności fizyczne, zmysłowe lub umysłowe są ograniczone bądź osoby nie posiadające doświadczenia i wiedzy, pod warunkiem że przebywają pod nadzorem oraz otrzymały stosowne instrukcje dotyczące obsługi urządzenia w sposób prawidłowy i bezpieczny, a

także rozumieją zagrożenia związane z użytkowaniem.

- Dzieci powinny znajdować się pod opieką, aby nie dopuścić do używania przez nie urządzenia jako zabawki.
- Wszystkie materiały opakowaniowe należy przechowywać poza zasięgiem dzieci.

#### **OSTRZEŻENIE!**

- Urządzenie i jego dostępne elementy nagrzewają się do wysokiej temperatury podczas pracy. Należy uważać, aby nie dotknąć elementów grzejnych. Nie dopuszczać do urządzenia dzieci w wieku poniżej 8 lat bez stałego nadzoru.
- Czyszczeniem i pielęgnacją urządzenia nie mogą zajmować się dzieci bez nadzoru dorosłych.

### Ogólne zasady bezpieczeństwa:

- Urządzenie przeznaczone jest wyłącznie do użytku

domowego i nie nadaje się do hotelu, sklepu, biura czy innego podobnego miejsca.

- Podczas pracy wewnątrz urządzenia nagrzewa się do bardzo wysokiej temperatury. Nie dotykać elementów grzejnych wewnątrz komory urządzenia. Podczas wyjmowania/wkładania akcesoriów lub naczyń należy zawsze używać rękawic kuchennych.
- Nie siadać, ani nie wieszając się na szufladzie. Spowoduje to uszkodzenie prowadnic teleskopowych. Maksymalna ładowność szuflady wynosi 25 kg.
- Nie przechowywać syntetycznych pojemników lub przedmiotów łatwopalnych wewnątrz podgrzewacza naczyń. Po włączeniu urządzenia te pojemniki i przedmioty mogą się stopić lub spowodować pożar. Niebezpieczeństwo pożaru.
- Nie używać urządzenia do podgrzewania powietrza w kuchni. Wysokie temperatury w urządzeniu mogą spowodować zapalenie się łatwopalnych przedmiotów znajdujących się w jego pobliżu.

## **Montaż:**

- System elektryczny musi być wyposażony w wyłącznik, z separacją styków wszystkich biegunów, co zapewnia pełne odłączenie podczas wystąpienia przepięcia o kategorii III.
- Jeżeli wtyczka służy do podłączenia elektrycznego, musi być dostępna po jej zainstalowaniu.
- Montaż musi zostać wykonany zgodnie z obowiązującymi przepisami.
- Instalacja elektryczna musi zapewniać ochronę przed porażeniem elektrycznym.

### **⚠ UWAGA!**

- Urządzenie musi być uziemione.

### **⚠ UWAGA!**

- Urządzenie przeznaczone jest do zabudowy. Na końcowych stronach niniejszej instrukcji znajdują się szczegółowe informacje o wymiarach montażowych.

## **Czyszczenie i konserwacja:**

### **⚠ UWAGA!**

- Przed przystąpieniem do Czyszczenia i konserwacji urządzenia należy odłączyć je od zasilania.
- Nieutrzymywanie kuchenki w czystości może prowadzić do uszkodzenia powierzchni

wewnętrznych, co negatywnie wpłynie na żywotność urządzenia oraz może spowodować niebezpieczne sytuacje.

- Nie wolno używać agresywnych środków ani metalowych skrobaków do czyszczenia szyby w drzwiach urządzenia, ryzyko zarysowania powierzchni, a w rezultacie stłuczenia szyby.
- Nie czyścić urządzenia za pomocą myjek parowych.
- Wszelkie wskazówki i zalecenia znajdują się w rozdziale „Czyszczenie i konserwacja”.

### **Serwis i naprawy:**

#### **UWAGA!**

- Przed przystąpieniem do serwisu i naprawy urządzenia

należy odłączyć je od zasilania.

- Jeśli przewód zasilający został uszkodzony, ze względów bezpieczeństwa jego wymianę powinien przeprowadzić producent, autoryzowany serwis lub inny wykwalifikowany specjalista. Ponadto do ww. czynności potrzebne są specjalne narzędzia.
- Urządzenia nie wolno otwierać ani naprawiać samemu, ponieważ grozi to obrażeniami ciała lub uszkodzeniem urządzenia. Powyższe prace powinien wykonywać jedynie personel autoryzowanego serwisu technicznego.

# I INSTALACJA

## PRZED MONTAŻEM

Przed podłączeniem urządzenia do sieci zasilającej **należy upewnić się, że napięcie i częstotliwość w sieci** mają wartości identyczne jak na tabliczce znamionowej urządzenia.

Otworzyć szufladę, **wyjąć z niej wszystkie akcesoria**, a następnie usunąć opakowanie.



### **Uwaga!**

Front urządzenia może być pokryty folią ochronną. Przed pierwszym uruchomieniem należy ją ostrożnie usunąć.

**Należy upewnić się, czy urządzenie nie uległo uszkodzeniu podczas transportu.** Sprawdzić, czy szuflada otwiera i zamyka się prawidłowo, a powierzchnia wewnętrzna i zewnętrzna nie posiada zarysowań. W przypadku jakichkolwiek uszkodzeń, należy zgłosić się do autoryzowanego serwisu technicznego.



### **Uwaga!**

Po montażu urządzenia gniazdko sieci zasilającej oraz wtyczka powinny być łatwo dostępne.

Szufladę do podgrzewania montować wyłącznie z urządzeniami wskazanymi przez producenta. **W przypadku montażu z innymi urządzeniami gwarancja traci swoją ważność, natomiast producent nie ponosi odpowiedzialności za ewentualne nieprawidłowe działanie szuflady do podgrzewania.**

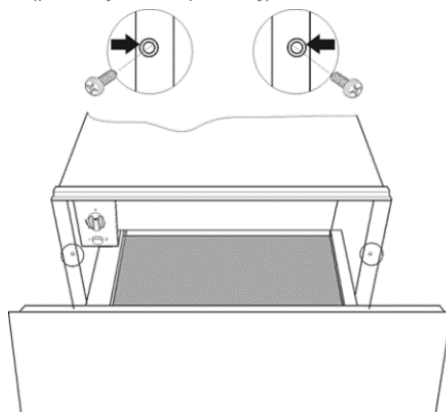
## MONTAŻ

We wnęce, w której zostanie zamontowana szuflada do podgrzewania wraz z innym urządzeniem, należy umieścić półkę, która utrzyma ciężar obu urządzeń.

Nie ma potrzeby montażu płyty (dna pośredniego) oddzielającej szufladę do podgrzewania od drugiego urządzenia.

Wymiary oraz rysunki techniczne podano na poniższych schematach. Montaż szuflady do podgrzewania:

1. Umieścić urządzenie na półce, wsunąć do końca niszy montażowej, wyśrodkować.
2. Sprawdzić, czy korpus szuflady do podgrzewania jest dobrze wypoziomowany, czy leży równo na półce.
3. Wysunąć szufladę, a następnie przymocować urządzenie za pomocą dwóch śrub dołączonych do zestawu (patrz rysunek poniżej).



## PODŁĄCZENIE ELEKTRYCZNE

Szufladę do podgrzewania wyposażono w kabel zasilający i wtyczkę przeznaczoną do prądu jednofazowego. Zaleca się, aby po montażu gniazdko sieci zasilającej oraz wtyczka były łatwo dostępne.

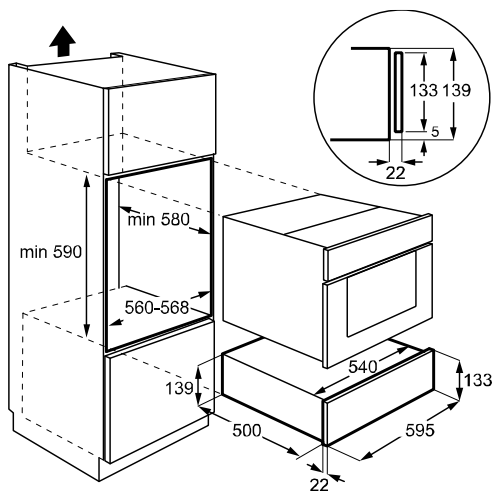
Montaż urządzenia na trwałej podstawie powinien być przeprowadzony przez wykwalifikowanego specjalistę/pracownika autoryzowanego serwisu technicznego. Urządzenie powinno zostać zainstalowane do biegunowego wyłącznika elektrycznego, (bezpiecznika) o minimalnej odległości 3 mm między stykami.

Dane techniczne, niezbędne do podłączenia urządzenia do sieci zasilającej, znajdują się na tabliczce znamionowej.



**UWAGA:**  
URZĄDZENIE MUSI BYĆ UZIEMIENE.

Producent/Sprzedawca nie ponosi odpowiedzialności za szkody wyrządzone ludziom, ich mieniu lub zwierzętom, które powstały w wyniku nieprzestrzegania instrukcji obsługi.



## 2 OCHRONA ŚRODOWISKA

**USUWANIE** | **SKŁADOWANIE**

**OPAKOWANIA**



Opakowanie tego produktu jest opatrzone zielonym punktem.

Prosimy, aby wszystkie materiały, zużyte do zapakowania produktu, np. karton, styropian oraz folię plastikową, przesegregować, wrzucając do odpowiednich kontenerów. W ten sposób zapewni się recykling i ponowne wykorzystanie tych materiałów.

**USUWANIE** | **SKŁADOWANIE**

**WYEKSPLOATOWANYCH URZĄDZEŃ**



Europejska dyrektywa 2012/19/EU w sprawie zużytego sprzętu elektrotechnicznego i elektronicznego (WEEE) określa, że elektrycznego sprzętu gospodarstwa domowego nie należy składować w ramach zwykłych systemów usuwania stałych odpadów komunalnych.

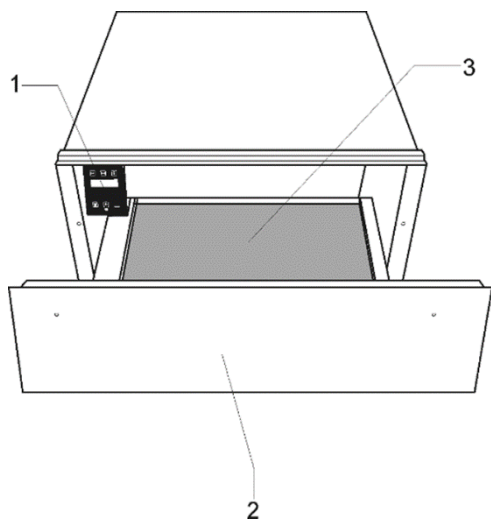
Wystużone urządzenia należy zbierać oddzielnie tak, by zoptymalizować recykling i ponowne wykorzystanie materiałów, użytych do poszczególnych komponentów oraz zapobiec ewentualnemu uszczerbkowi zdrowia ludzi i zanieczyszczeniu środowiska. Na wszystkich tego rodzaju produktach powinien znajdować się symbol przekreślonego kontenera, przypominający o obowiązku oddzielnego zbierania tych produktów po ich wyeksploatowaniu.

Konsumenci powinni zwrócić się do lokalnych, upoważnionych do tego organów lub do swojego sprzedawcy oraz poprosić go o informacje o odpowiednich miejscach do składowania wyeksploatowanego sprzętu gospodarstwa domowego.

Przed usunięciem urządzenia należy zadbać, aby nie nadawało się ono więcej do użytku, należy więc odciąć i wyrzucić elektryczny kabel przyłączeniowy urządzenia.

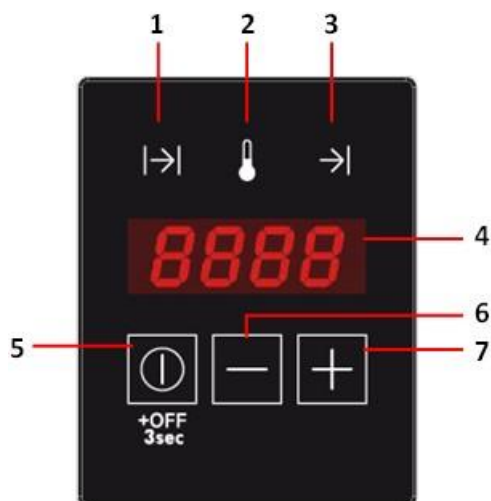
# 3 OPIS URZĄDZENIA

## GŁÓWNE SKŁADNIKI



1. Panel sterujący
2. Przód
3. Mata antypoślizgowa

## PANEL STERUJĄCY



1. Wskaźnik timera
2. Wskaźnik temperatury
3. Wskaźnik opóźnionego startu
4. Wyświetlacz
5. Przycisk funkcyjny / ON/OFF
6. "-" (zmniejszenie)
7. "+" przycisk (zwiększenia)

# 4 UŻYCIE

## ZASADA DZIAŁANIA

Urządzenie zostało wyposażone w obieg ciepłego powietrza. Wentylator rozprowadza wytworzone przez grzałkę ciepło po całym wnętrzu urządzenia.

Pokrętko wyboru temperatury pozwala ustawić oraz kontrolować temperaturę odpowiednią do podgrzania danego typu naczyń.

Dzięki obiegowi gorącego powietrza naczynia zostaną szybko i równomiernie podgrzane.

Metalowa kratka chroni dostęp do grzałki oraz wentylatora.

Na dnie szuflady umieszczono matę antypoślizgową, która gwarantuje bezpieczeństwo i stabilność podgrzanych naczyń podczas wysuwania szuflady.



Aby otworzyć szufladę, naciśnij na dolną część, aby ją zwolnić, a następnie pociągnij, aby w pełni otworzyć.

Aby zamknąć szufladę, naciśnij przycisk aż zatrzyma się; powinien zablokować się po dojściu do końca.

## PRZED PIERWSZYM UŻYCIEM

Przed pierwszym użyciem zaleca się dokładnie umyć urządzenie, stosując się do wskazówek podanych w rozdziale „Czyszczenie i pielęgnacja”.

Następnie należy włączyć urządzenie na ok. 2 godziny, ustawiając pokrętko wyboru temperatury w pozycji Max (patrz rozdział „Ustawianie temperatury”).

Upewnij się, że zapewniono odpowiednią wentylację pomieszczenia.

Części urządzenia zostały pokryte specjalnym środkiem ochronnym. Dlatego też podczas pierwszego uruchomienia może wydzielić się silny zapach oraz dym, które znikną po pewnym czasie. Urządzenie działa prawidłowo.

## USTAWIENIA TRYBU PRACY




### • TRYB OCZEKIWANIA

W tym trybie cały system jest odłączony i żaden wskaźnik ani wyświetlacz się nie świeci.

## • NORMALNA PRACA

W tym trybie system generuje ciepło. Wyświetlacz przedstawia na zmianę co 2 sekundy pozostały czas pracy i ustawioną temperaturę. Wskaźnik timera i temperatury zapalają się naprzemiennie co 2 sekundy i są skoordynowane ze wskaźnikiem wyświetlacza. Wskaźnik działania świeci się stale, aż timer osiągnie wartość zero.



Aby zaprogramować normalną pracę, wykonaj następujące kroki:

1. Naciśnij przycisk „” jeden raz lub kilka razy, aż wskaźnik timera zacznie migać.
2. Naciśnij „+” lub „-”, aby ustawić pożądany czas pracy w zakresie 0 - 4 godz.
3. Naciśnij „”, aby potwierdzić. Wskaźnik temperatury zacznie migać.
4. Naciśnij „+” lub „-”, aby ustawić pożądaną temperaturę w zakresie 30 – 80°C.
5. Naciśnij „” na 3 sekundy lub poczekaj 5 sekund.
6. Szuflada podgrzewająca zaczyna pracować z ustawionymi parametrami.

## • OPÓŹNIONY START

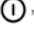
W tym trybie wyświetlacz pokazuje czas pozostały do włączenia i rozpoczęcia odliczania. Wskaźnik pracy miga, a wskaźnik opóźnionego startu jest podświetlony.

Aby ustawić opóźniony start, wykonaj następujące kroki:

1. Ustaw parametry normalnej pracy jak w punktach 1) - 4) w poprzedniej sekcji.
2. Naciśnij „”, aby potwierdzić. Wskaźnik opóźnionego startu zacznie migać.
3. Naciśnij „+” lub „-”, aby ustawić pożądane opóźnienie startu w zakresie 0 godz - 9 godz 50 min.
4. Naciśnij „” na 3 sekundy.
5. Szuflada podgrzewająca uruchamia tryb opóźnionego startu.
6. Szuflada podgrzewająca zaczyna pracować z ustawionymi parametrami po zakończeniu czasu opóźnienia.

## • ANULUJ PRACĘ

Zaprogramowane ustawienia można anulować w dowolnym czasie, naciskając przycisk „” przez 3 sekundy.

Działanie lub opóźniony start może być anulowany (np. z powodu wcześniejszego przyścia gościa lub wystarczającego już podgrzania dania), naciskając przycisk „” przez 3 sekundy.



## CZAS PODGRZEWANIA

Wiele czynników wpływa na czas podgrzewania:

- materiał i grubość naczyń
- waga załadunku
- sposób ustawienia naczyń
- ustawiona temperatura

W związku z tym nie ma możliwości precyzyjnego ustawienia czasu podgrzewania.

Jednakże, jako wskazówka, podane są następujące czasy dla termostatu ustawionego na 60°C i dla równomiernego nagrzewania naczyń:

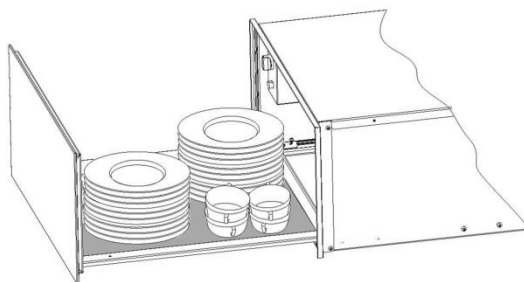
Ilość	Czas (min)
Zastawa dla 6 osób	30 – 35
Zastawa dla 12 osób	40 – 45

Z czasem nauczą się Państwo ustawiać optymalną temperaturę i czas podgrzewania.

# 5 ZAŁADUNEK

Wielkość załadunku zależy od rozmiarów poszczególnych naczyń:

Zastawa dla 6 osób
6x24 cm talerze obiadowe
6x10 cm miseczki na zupę
1x19 cm talerzyk deserowy
1x17 cm talerzyk deserowy
1x32 cm półmisek
lub
20 naczyń o średnicy 28 cm
lub
80 filiżanek do espresso
lub
40 filiżanek do herbaty
...



---

# 6 CZYSZCZENIE I PIELEGNACJA

---

Urządzenie należy czyścić każdorazowo po użyciu.



**Uwaga!**

**Przed przystąpieniem do czyszczenia należy odłączyć urządzenie od zasilania.**

**Nie należy używać szczotek drucianych ani środków szorujących (proszków i mleczek), które mogą uszkodzić emalię.**

**Nie należy czyścić urządzenia za pomocą urządzeń parowych lub wodą pod ciśnieniem.**

## CZYSZCZENIE OBUDOWY I PANELU STERUJĄCEGO

Obudowę należy czyścić miękką szmatką oraz letnią wodą z dodatkiem mydła bądź delikatnych środków myjących.

Następnie wytrzeć do sucha.

**Stalowe elementy** urządzenia czyścić przy użyciu specjalnych środków do stali nierdzewnej. Produkty te pozwalają na dłużej pozostawić urządzenie w czystości. W tym celu należy rozprowadzić cienką warstwę produktu za pomocą miękkiej ściereczki.

**Powierzchnie aluminiowe** należy czyścić środkami przeznaczonymi do szkła oraz miękką ściereczką. Wycierać równomiernie bez naciskania na powierzchnię, gdyż aluminium jest bardzo wrażliwe i podatne na zadrapania.

## CZYSZCZENIE WNĘTRZA

Wnętrze szuflady należy czyścić miękką szmatką oraz letnią wodą z dodatkiem mydła bądź delikatnych środków myjących.

Następnie wytrzeć do sucha.

Uważać, aby woda nie dostała się do grzałki i wentylatora.

Używać szuflady do podgrzewania, wyłącznie po dokładnym wytarciu wnętrza urządzenia do sucha.

## CZYSZCZENIE MATY ANTYPOŚLIZGOWEJ

Matę antypoślizgową można wyjąć, aby ułatwić czyszczenie szuflady.

Matę czyścić ręcznie w ciepłej wodzie z dodatkiem płynu do mycia naczyń.

Wytrzeć do sucha. Zamontować matę, gdy jest całkowicie sucha.

---

# 7 ROZWIĄZYWANIE PROBLEMÓW

---

## Uwaga!

Wszelkiego rodzaju zmiany lub naprawy urządzenia, włącznie z wymianą przewodu zasilającego, powinny być dokonywane przez pracowników autoryzowanego serwisu technicznego przy pomocy oryginalnych części zamiennych. Naprawy przeprowadzane przez inne osoby mogą doprowadzić do uszkodzenia urządzenia i narażenia użytkownika na niebezpieczeństwo.

Niektóre problemy można rozwiązać bez potrzeby wzywania serwisanta. Poniżej zawarto opisy takich przypadków:

- Urządzenie nie podgrzewa wystarczająco.

Sprawdzić, czy:

- Urządzenie jest włączone.
- Ustawiono odpowiednią temperaturę.
- Otwory wentylatora nie są zakryte przez naczynia.
- Naczynia nagrzewały się przez wystarczający okres czasu.

- Czas podgrzewania zależy od wielu czynników:

- Materiał i grubość naczyń
- Ilość naczyń
- Sposób ustawienia naczyń.

- Urządzenie nie podgrzewa.

Sprawdzić, czy:

- Słyszać odgłos wentylatora.  
Jeśli wentylator pracuje, prawdopodobnie uszkodzona jest grzałka. Jeśli wentylator nie pracuje, oznacza to, że został uszkodzony.
- Wyskoczyły bezpieczniki lub nastąpiła przerwa w dostawie zasilania

- Szuflada podgrzewa zbyt mocno.

- Uszkodzone pokrętko wyboru temperatury.

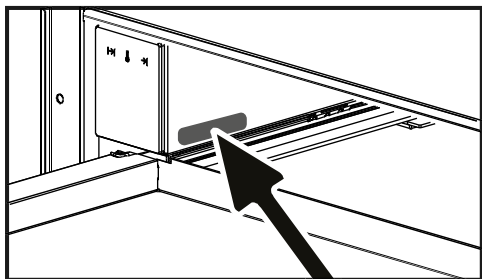
- Kontrolka przycisku Włącz/Wyłącz nie świeci się.



- Przepaliła się żarówka kontrolki.

# 8 SERWIS PO SPRZEDAŻY

## SERWIS NAPRAWCZY

Ewentualne interwencje przy urządzeniu powinny być wykonywane przez osoby wykwalifikowane, autoryzowane przez markę. Aby ułatwić rozwiązanie problemu, podczas rozmowy z serwisem naprawczym należy podać kompletne dane referencyjne posiadanego urządzenia (nazwa handlowa, numer serwisowy, numer seryjny). Informacje te znajdują się na tabliczce znamionowej.



	<b>A</b>	<b>B</b>	<b>G</b>
SERVICE:	<b>C</b>	TYPE: <b>D</b>	<b>I</b> <b>CE</b> 
	<b>E</b>	<b>F</b>	
Nr	<b>H</b>		Made in France 

B : Nazwa handlowa  
C : Numer serwisowy  
H : Numer seryjny

## ORYGINALNE CZĘŚCI

Podczas wszelkich czynności serwisowych należy zwracać uwagę, aby stosowane były wyłącznie oryginalne, certyfikowane części zamienne.



RU

## УВАЖАЕМЫЙ ПОКУПАТЕЛЬ,

Вы приобрели устройство De Dietrich. Этот выбор говорит о высоких стандартах и умении ценить французское искусство жизни.

Наши произведения имеют более чем 300-летнюю историю и воплощают идеальное сочетание дизайна, аутентичности и технологий во имя кулинарного искусства.

De Dietrich постоянно стремится к совершенству, увековечивая исключительное мастерство в создании безупречных, завершенных изделий. Они изготовлены из лучших материалов и по самым высоким стандартам.

Мы надеемся, что вы получите огромное удовольствие от использования нового прибора, и будем рады любым вашим предложениям и вопросам. Служба поддержки клиентов De Dietrich готова ответить на вопросы и принять отзыв, чтобы обеспечить последовательное удовлетворение ваших потребностей в будущем.

Для нас большая честь стать новым партнером в доме, и мы очень ценим ваше доверие.

[www.de-dietrich.com](http://www.de-dietrich.com)

**De Dietrich**

CRÉATEUR D'ÉMOTIONS DEPUIS 1684

<b>БЕЗОПАСНОСТЬ И ВАЖНЫЕ МЕРЫ ПРЕДОСТОРОЖНОСТИ</b> .....	<b>152</b>
Сведения по технике безопасности .....	152
<b>УСТАНОВКА</b> .....	<b>155</b>
Подготовка к установке .....	155
Установка .....	155
Подключение к сети электропитания .....	155
<b>ОКРУЖАЮЩАЯ СРЕДА</b> .....	<b>156</b>
Утилизация упаковки .....	156
Утилизация оборудования, вышедшего из употребления .....	156
<b>КОНСТРУКЦИЯ ПРИБОРА</b> .....	<b>157</b>
Основные компоненты .....	157
Панель управления .....	157
<b>ИСПОЛЬЗОВАТЬ</b> .....	<b>158</b>
Принцип действия подогревателя посуды .....	158
Принцип действия подогревателя посуды .....	158
Рабочие настройки .....	158
Продолжительность подогрева .....	160
<b>ВМЕСТИМОСТЬ ПОДОГРЕВАТЕЛЯ ПОСУДЫ</b> .....	<b>161</b>
<b>ОЧИСТКА И ТЕХНИЧЕСКОЕ ОБСЛУЖИВАНИЕ</b> .....	<b>162</b>
Передняя панель и панель управления .....	162
Внутренние поверхности подогревателя посуды .....	162
Коврик с нескользящей поверхностью .....	163
<b>ЧТО ДЕЛАТЬ, ЕСЛИ ПОДОГРЕВАТЕЛЬ ПОСУДЫ НЕ РАБОТАЕТ?</b> .....	<b>164</b>
<b>ПОСЛЕПРОДАЖНОЕ ОБСЛУЖИВАНИЕ</b> .....	<b>165</b>
Техобслуживание .....	165
Оригинальные запчасти .....	165

# **БЕЗОПАСНОСТЬ И ВАЖНЫЕ МЕРЫ ПРЕДОСТОРОЖНОСТИ**

Перед установкой и эксплуатацией прибора внимательно ознакомьтесь с приложенным руководством. Производитель не несет ответственность за травмы и повреждения, полученные/вызванные неправильной установкой и эксплуатацией. Позаботьтесь о том, чтобы данное руководство было у Вас под рукой на протяжении всего срока службы прибора. Данный прибор отвечает требованиям действующих стандартов безопасности. В случае неправильной эксплуатации прибора пользователь может подвергнуться опасности.

## **Сведения по технике безопасности**

### **Безопасность детей и лиц с ограниченными возможностями:**

#### **⚠ ВНИМАНИЕ!**

- Существует риск удушья, получения травм или стойких нарушений нетрудоспособности.
- Данный прибор может эксплуатироваться детьми старше 8 лет и лицами с ограниченными физическими, сенсорными или умственными способностями или с недостаточным опытом или знаниями только при условии нахождения под присмотром лица, отвечающего за их безопасность.

- Не оставляйте детей без присмотра вблизи электроприбора.
- Храните все упаковочные материалы вне досягаемости детей.

#### **⚠ ВНИМАНИЕ:**

- Электроприбор и его открытые участки нагреваются во время использования. Будьте осторожны, не прикасайтесь к горячим элементам. Дети до 8 лет могут находиться вблизи электроприбора только под постоянным присмотром взрослых.
- Очистка и доступное пользователю техническое обслуживание не должно производиться детьми без присмотра.



## **Общие правила техники безопасности:**

- Прибор оборудован термозащитой, при активации которой работать не будет. В этом случае свяжитесь со службой технической поддержки. Во избежание опасных ситуаций управление прибором не должно осуществляться с помощью внешнего таймера.
- Данный прибор предназначен для домашнего использования; не используйте прибор в гостиницах, магазинах, офисах и других подобных местах.
- Во время работы прибора его внутренняя камера сильно нагревается. Не прикасайтесь к нагревательным элементам внутри прибора. Помещая в прибор или извлекая из него посуду или аксессуары, всегда используйте кухонные рукавицы.
- Не садитесь и не опирайтесь на выдвижной поддон подогревателя посуды. Это может привести к повреждению телескопических направляющих.

Максимально допустимая нагрузка на поддон – 25 кг.

- Не храните пластиковые контейнеры или горючие материалы в подогревателе посуды. Они могут расплавиться или воспламениться в процессе работы подогревателя. Опасность возгорания.
- Не допускается использование подогревателя посуды в качестве нагревательного прибора. Подогреватель может нагреваться до высокой температуры, способной привести к воспламенению находящихся вблизи горючих материалов.

## **Установка:**

- Электрическая система должна быть оснащена средствами отключения с размыканием контактов во всех полюсах, обеспечивающими полное отключение в условиях перенапряжения категории III.
- Если для электрического подключения используется штепсельная вилка, она должна быть доступна после монтажа.
- При установке руководствуйтесь действующими нормами.

- Установленные устройства должны обеспечивать защиту от случайного прикосновения к электропроводникам.

### **⚠ ВНИМАНИЕ:**

- Прибор должен быть заземлен.

### **⚠ ВНИМАНИЕ:**

- Данный электроприбор является встраиваемым. Пожалуйста, обратитесь к последним страницам настоящего руководства пользователя для получения подробной информации по установочным размерам.

### **Очистка и обслуживание:**

#### **⚠ ВНИМАНИЕ:**

- Перед выполнением операций по Очистка и обслуживание отключите прибор от сети электропитания.
- Если не поддерживать прибор в чистом состоянии, это может привести к повреждению его поверхности, что, в свою очередь, может неблагоприятно повлиять на срок службы прибора и даже привести к несчастному случаю.
- Не используйте жесткие абразивные чистящие средства или острые

металлические скребки для чистки стеклянной дверцы, так как ими можно поцарапать его поверхность, в результате чего стекло может лопнуть.

- Не используйте пароочистители для очистки прибора.
- Пожалуйста, следуйте инструкциям по очистке, приведенным в разделе "Очистка и обслуживание".

### **Сервисное обслуживание и ремонт:**

#### **⚠ ВНИМАНИЕ:**

- Перед выполнением операций по Сервисное обслуживание и ремонт отключите прибор от сети электропитания.
- В случае повреждения шнура питания во избежание несчастного случая он должен быть заменен изготовителем, авторизованным сервисным центром или специалистом с равнозначной квалификацией.
- Ремонт и техническое обслуживание, особенно токоведущих частей, могут быть выполнены только специалистом, уполномоченным изготовителем печи.

# 1 УСТАНОВКА

## ПОДГОТОВКА К УСТАНОВКЕ

Убедитесь, что рабочее напряжение, указанное на паспортной табличке подогревателя посуды, соответствует напряжению в розетке сети электропитания, предназначенной для его подключения.

Откройте подогреватель, **извлеките все принадлежности** и удалите упаковочный материал.



### **Внимание!**

Передняя панель подогревателя посуды может быть покрыта **защитной пленкой**. Перед первым включением подогревателя посуды осторожно снимите эту пленку.

Осмотрите подогреватель посуды и **убедитесь в отсутствии повреждений**. Убедитесь, что поддон нагревателя выдвигается и задвигается без помех. При обнаружении каких-либо дефектов обратитесь в службу технической поддержки.



### **Внимание!**

Розетка сети электропитания, к которой подключается подогреватель посуды, должна быть установлена в легкодоступном месте.

Для совместного встраивания с подогревателем посуды пригодны только бытовые электроприборы, указанные изготовителем. **На подогреватель посуды, установленный совместно с другими приборами, аннулируется гарантия, поскольку в этом случае изготовитель не может гарантировать надежную работу подогревателя посуды.**

## УСТАНОВКА

Если подогреватель посуды встраивается в шкаф в сочетании с другим прибором, в шкафу должна быть предусмотрена

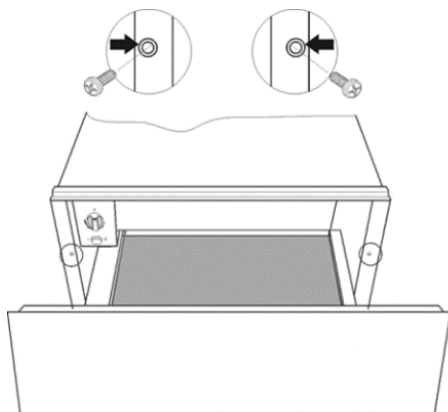
фиксированная промежуточная полка, с запасом выдерживающая вес обоих приборов.

Второй прибор может быть установлен непосредственно на подогреватель посуды: монтировать разделительную полку необязательно.

При встраивании прибора, устанавливаемого в сочетании с подогревателем посуды, следуйте указаниям, приведенным в документации на соответствующий прибор.

Установочные размеры в миллиметрах указаны **на рисунках, приведенных ниже схемах**. Действуйте следующим образом:

1. Установите подогреватель посуды на полку и сдвиньте его внутрь ниши, не допуская перекосов.
2. Убедитесь, что подогреватель посуды отцентрирован относительно ниши, а его переднее обрамление равномерно прилегает к элементам шкафа по всему периметру.
3. Откройте подогреватель посуды и закрепите его на боковых стенках шкафа с помощью двух прилагаемых винтов.



## ПОДКЛЮЧЕНИЕ К СЕТИ ЭЛЕКТРОПИТАНИЯ

Подогреватель посуды комплектуется кабелем электропитания с однофазной вилкой. По условиям безопасности розетка, используемая для подключения подогревателя посуды, должна быть легко доступна после завершения его установки.

Постоянное подключение подогревателя посуды (без использования розетки) должен выполнять квалифицированный электрик. В этом случае подогреватель посуды подключается к сети электропитания через автоматический выключатель с зазором между контактами не менее 3 мм.

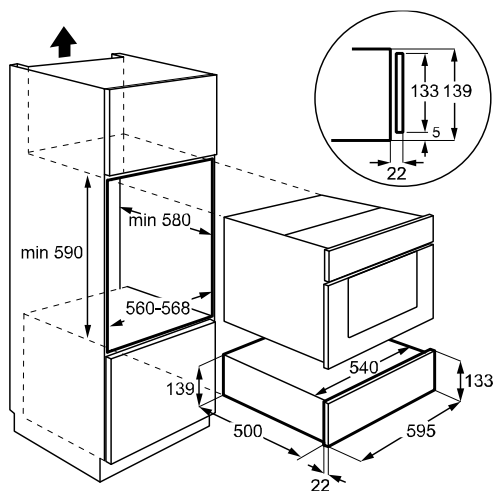
Электрические характеристики розетки, используемой для подключения подогревателя посуды, должны соответствовать данным, указанным на его паспортной табличке.



### **ВНИМАНИЕ!**

**ПОДОГРЕВАТЕЛЬ ПОСУДЫ ДОЛЖЕН БЫТЬ ЗАЗЕМЛЕН!**

**Производитель и продавцы не несут ответственности** за какой-либо ущерб, который может быть причинен людям, животным или имуществу в случае несоблюдения данных инструкций по установке.



## 2 ОКРУЖАЮЩАЯ СРЕДА

### УТИЛИЗАЦИЯ УПАКОВКИ



На упаковке имеется знак «Зеленая точка».

Рассортируйте упаковочные материалы по типам (картон, пенополистирол, пластиковая пленка) и поместите их в соответствующие контейнеры для отходов. Это обеспечит надлежащую переработку и повторное использование упаковочных материалов.

### УТИЛИЗАЦИЯ ОБОРУДОВАНИЯ,

### ВЫШЕДШЕГО ИЗ УПОТРЕБЛЕНИЯ



According to European Directive 2012/19/EU В соответствии с требованиями директивы Европейского Союза 2012/19/EU по утилизации электрического и электронного оборудования (WEEE), бытовые электроприборы не допускаются к утилизации вместе с бытовыми отходами.

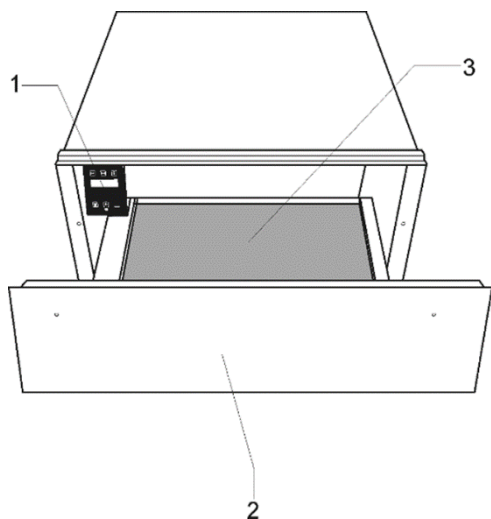
Для оптимизации процессов утилизации, повышения коэффициента использования вторичных ресурсов и предотвращения ущерба окружающей среде и здоровью людей вышедшую из употребления бытовую технику следует утилизировать отдельно от обычных бытовых отходов. Об этом напоминает перечеркнутый символ контейнера для отходов, который наносится на подобные изделия.

Для получения информации о расположении пунктов сбора вышедших из употребления бытовых электроприборов обратитесь по месту их приобретения или в местные органы управления.

Прежде чем утилизировать бытовую технику, приведите ее в нерабочее состояние, для чего отсоедините кабель электропитания, а затем отрежьте и утилизируйте его.

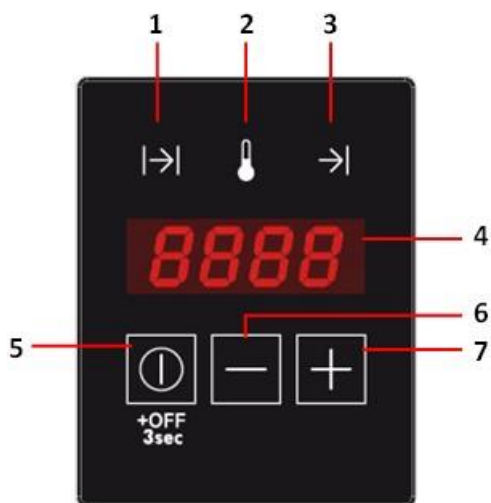
# 3 КОНСТРУКЦИЯ ПРИБОРА

## ОСНОВНЫЕ КОМПОНЕНТЫ



1. Панель управления
2. Передняя часть
3. Нескользящий коврик

## ПАНЕЛЬ УПРАВЛЕНИЯ



1. Световой индикатор таймера
2. Световой индикатор температуры
3. Световой индикатор отложенного запуска
4. Дисплей
5. Кнопка функции/ВКЛ/ВЫКЛ
6. «-» (уменьшение)
7. Кнопка «+» (увеличение)

---

# 4 ИСПОЛЬЗОВАТЬ

---

## ПРИНЦИП ДЕЙСТВИЯ ПОДОГРЕВАТЕЛЯ ПОСУДЫ

Подогреватель посуды оснащен системой циркуляции горячего воздуха. Вентилятор равномерно распределяет тепло, выделяемое нагревательным элементом, по внутреннему объему прибора.

Термостат позволяет задавать и поддерживать температуру, до которой должна быть нагрета посуда.

Потоки горячего воздуха, создаваемые вентилятором, быстро и равномерно подогревают посуду.

Нагревательный элемент и вентилятор защищены металлической решеткой.

На дне выдвижного поддона располагается нескользящий коврик, который предотвращает смещение блюд и тарелок при открывании и закрывании подогревателя.



Открытие ящика: нажмите на нижнюю часть, чтобы освободить его, а затем потяните на себя, чтобы он полностью открылся.

Закрытие ящика: нажмите на нижнюю часть до упора, она должна зафиксироваться, когда дойдет до конца.

## ПРИНЦИП ДЕЙСТВИЯ ПОДОГРЕВАТЕЛЯ ПОСУДЫ

Подогреватель посуды оснащен системой циркуляции горячего воздуха. Вентилятор равномерно распределяет тепло, выделяемое нагревательным элементом, по внутреннему объему прибора.

Термостат позволяет задавать и поддерживать температуру, до которой должна быть нагрета посуда.

Потоки горячего воздуха, создаваемые вентилятором, быстро и равномерно подогревают посуду.

Нагревательный элемент и вентилятор защищены металлической решеткой.

На дне выдвижного поддона располагается нескользящий коврик, который предотвращает смещение блюд и тарелок при открывании и закрывании подогревателя.

## РАБОЧИЕ НАСТРОЙКИ

### • РЕЖИМ ОЖИДАНИЯ

В этом режиме вся система отключена, не горит ни один индикатор, ни дисплей.

## • НОРМАЛЬНАЯ РАБОТА

В этом режиме система выделяет тепло. Каждые 2 секунды на дисплее попеременно отображается оставшееся время работы и заданная температура. Каждые 2 секунды попеременно загораются, в соответствии с показателями на дисплее, световые индикаторы таймера и температуры. Световой индикатор работы горит постоянно, пока таймер не достигнет нуля.

Чтобы запрограммировать нормальный режим работы, выполните следующие действия:

1. Нажмите кнопку «**I**» один или несколько раз, пока не замигает световой индикатор таймера.
2. Нажимая кнопки «+» и «-», задайте нужное время работы в диапазоне 0ч00 - 4ч00.
3. Нажмите кнопку «**I**», чтобы подтвердить. Световой индикатор температуры начинает мигать.
4. Нажимая кнопки «+» и «-», задайте нужную температуру в диапазоне 30 – 80°C.
5. Нажмите кнопку «**I**» на 3 секунды, или подождите 5 секунд.
6. Ящик с подогревом начинает работать с заданными параметрами.

## • ОТЛОЖЕННЫЙ ЗАПУСК

В этом режиме на дисплее отображается оставшееся время до начала работы и идет обратный отсчет. Световой индикатор работы будет мигать, а индикатор отложенного запуска будет светиться.

Чтобы задать отложенный запуск, выполните следующие действия:

1. Запрограммируйте параметры нормальной работы, как указано в пунктах с 1) по 4) предыдущего раздела.
2. Нажмите кнопку «**I**», чтобы подтвердить. Индикатор отложенного запуска начинает мигать.
3. Нажимая кнопки «+» и «-», задайте нужный отложенный запуск в диапазоне 0ч00 – 9ч50.
4. Нажмите кнопку «**I**» на 3 секунды.
5. Ящик с подогревом переходит в режим отложенного запуска.
6. По истечении времени задержки ящик с подогревом начинает работать с заданными параметрами.

## • ОТМЕНА ОПЕРАЦИИ

Программирование можно отменить в любой момент, нажав кнопку «**I**» на 3 секунды.

Операцию или отложенный запуск можно отменить (например, потому что гость пришел раньше или посуда кажется достаточно теплой), нажав кнопку «**I**» на 3 секунды.

## ПРОДОЛЖИТЕЛЬНОСТЬ ПОДОГРЕВА

На длительность подогрева влияют различные факторы:

- материал и толщина стенок посуды;
- количество одновременно подогреваемых предметов;
- расположение посуды в подогревателе;
- заданная температура.

Это не позволяет определить точные значения продолжительности подогрева для всех возможных случаев.

Однако в качестве ориентира приведены следующие значения времени для настройки термостата на 60°C и равномерного нагрева посуды:

Загрузка	Время (мин)
Комплект посуды на шесть персон	30 – 35
Комплект посуды на двенадцать персон	40 – 45

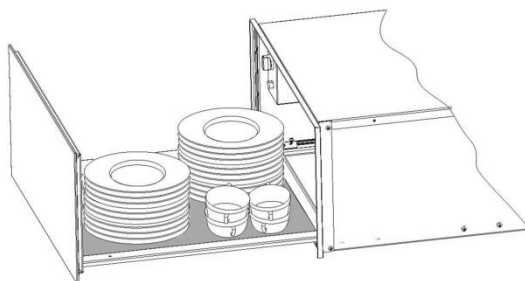
Со временем, в процессе использования подогревателя посуды, вы сами определите оптимальные параметры для посуды.



# 5 ВМЕСТИМОСТЬ ПОДОГРЕВАТЕЛЯ ПОСУДЫ

Вместимость подогревателя зависит от размеров предметов посуды.

Комплект посуды на шесть персон
6 мелких тарелок Ø24 см
6 бульонных чашек Ø10 см
1 сервировочное блюдо Ø19 см
1 сервировочное блюдо Ø17 см
1 тарелка для мяса Ø32 см
или
20 блюд Ø28 см
или
80 чашек для эспрессо
или
40 чайных чашек
...



# 6 ОЧИСТКА И ТЕХНИЧЕСКОЕ ОБСЛУЖИВАНИЕ

Очистка — это единственная операция обслуживания, которую необходимо выполнять в процессе нормальной эксплуатации прибора



## **Внимание!**

Перед очисткой подогревателя посуды отключите его от сети электропитания. Отсоедините кабель электропитания подогревателя от сетевой розетки или отключите цепь питания подогревателя на распределительном щитке.

Не используйте агрессивные или абразивные чистящие средства, абразивные губки и острые предметы, так как это может привести к образованию пятен или царапин на поверхностях подогревателя.

Не допускается использование для очистки подогревателя посуды высоконапорных систем промывки или пароочистителей.

## **ПЕРЕДНЯЯ ПАНЕЛЬ И ПАНЕЛЬ УПРАВЛЕНИЯ**

Как правило, для очистки подогревателя посуды достаточно использовать влажную хлопчатобумажную салфетку. При наличии сильных загрязнений добавьте в используемую воду несколько капель жидкого моющего средства.

Затем насухо протрите поверхности подогревателя посуды сухой хлопчатобумажной салфеткой.

Для очистки элементов подогревателя, изготовленных из нержавеющей стали, можно использовать специальные средства для ухода за поверхностями из нержавеющей стали. Такие средства позволяют на некоторое время защитить поверхность от повторного загрязнения. Тонкий слой средства наносят на поверхность с помощью мягкой хлопчатобумажной салфетки.

Для очистки элементов подогревателя, изготовленных из алюминия, используйте средство для чистки стекол и мягкую хлопчатобумажную салфетку, не оставляющую волокон. Протирайте поверхности горизонтальными движениями, не прикладывая чрезмерных усилий, так как алюминий достаточно легко поцарапать.

## **ВНУТРЕННИЕ ПОВЕРХНОСТИ ПОДОГРЕВАТЕЛЯ ПОСУДЫ**

Периодически очищайте внутренние поверхности подогревателя посуды с помощью влажной хлопчатобумажной салфетки. При наличии сильных загрязнений добавьте в используемую воду несколько капель жидкого моющего средства.

Затем насухо протрите поверхности сухой хлопчатобумажной салфеткой.

Не допускайте попадания воды в проем для циркуляции воздуха.

До полного высыхания подогревателя посуды не подключайте его к сети электропитания.

## **КОВРИК С НЕСКОЛЬЗЯЩЕЙ ПОВЕРХНОСТЬЮ**

Для того чтобы упростить очистку выдвижного поддона, можно извлечь из него коврик с нескользящей поверхностью.

Для очистки коврика можно использовать горячую воду, добавив в нее несколько капель жидкого моющего средства.

После завершения очистки тщательно просушите коврик. Коврик следует устанавливать на место только после полного высыхания.

---

# 7 ЧТО ДЕЛАТЬ, ЕСЛИ ПОДОГРЕВАТЕЛЬ ПОСУДЫ НЕ РАБОТАЕТ?

---

## ВНИМАНИЕ!

Любые ремонтные работы должен выполнять только квалифицированный специалист. Безопасность прибора, отремонтированного неавторизованным персоналом, не может быть гарантирована.

Перед обращением в службу технической поддержки проверьте следующие возможные причины неисправностей:

- Посуда не нагревается до требуемой температуры.

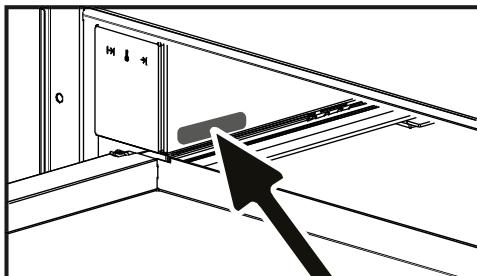
Убедитесь, что:




- Прибор включен;
  - Регулятор температуры установлен в соответствующее положение;
  - Отверстия для циркуляции воздуха не закрыты посудой;
  - Подогрев посуды продолжался достаточно долго.
- На продолжительность подогрева влияют различные факторы, в том числе:
    - Материал и толщина стенок посуды;
    - Количество загруженной посуды;
    - Расположение посуды в подогревателе.
  - Посуда вообще не нагревается. Убедитесь, что:
    - Слышен шум работающего вентилятора;  
Если вентилятор работает, значит, неисправен нагревательный элемент; если не слышен шум вентилятора — неисправен вентилятор;
    - Предохранитель/автоматический выключатель на распределительном щите не перегорел/не выключился.
  - Посуда нагревается сильнее, чем требуется.
    - Неисправен регулятор температуры.
  - Не работает подсветка кнопки включения/ выключения.
    - Перегорела лампа подсветки кнопки.

# 8 ПОСЛЕПРОДАЖНОЕ ОБСЛУЖИВАНИЕ

## ТЕХОБСЛУЖИВАНИЕ

Возможное техническое обслуживание вашего духового шкафа должно осуществляться квалифицированными специалистами, получившими на это разрешение для данной торговой марки. Чтобы ускорить обслуживание вашего духового шкафа, во время звонка сообщите его идентификационные данные (технические и эксплуатационные данные, серийный номер). Эти данные указаны на заводской табличке.



<b>A</b>	<b>B</b>	<b>G</b>
SERVICE: <b>C</b>	TYPE: <b>D</b>	<b>I</b> 
<b>E</b>	<b>F</b>	 Made in France 
Nr <b>H</b>		

B : Коммерческая справка

C : Сервисная справка

H : Серийный номер

## ОРИГИНАЛЬНЫЕ ЗАПЧАСТИ

При любом обслуживании просите, чтобы использовались только сертифицированные оригинальные запасные части.



UK

## ШАНОВНИЙ ПОКУПЕЦЬ,

Ви щойно придбали пристрій De Dietrich. Цей вибір говорить про високі стандарти та вміння цінувати французьке мистецтво життя.

Наші витвори мають більше ніж 300-річну історію та втілюють ідеальне поєднання дизайну, автентичності та технологій заради кулінарного мистецтва.

De Dietrich постійно прагне досконалості, увічнюючи виняткову майстерність у створенні бездоганих, закінчених виробів. Їх виготовлено з найкращих матеріалів і за найвищими стандартами.

Ми сподіваємося, що ви отримаєте велике задоволення від використання нового приладу, та будемо вдячні за будь-які ваші пропозиції або запитання. Служба підтримки клієнтів De Dietrich готова відповісти на запитання та прийняти відгук, щоб забезпечити послідовне задоволення ваших потреб у майбутньому.

Для нас велика честь стати новим партнером у домі, і ми дуже цінуємо вашу довіру.

[www.de-dietrich.com](http://www.de-dietrich.com)

**De Dietrich**

CRÉATEUR D'ÉMOTIONS DEPUIS 1684

<b>ВАЖЛИВІ ВКАЗІВКИ З ТЕХНІКИ БЕЗПЕКИ .....</b>	<b>168</b>
Інформація з техніки безпеки.....	168
<b>УСТАНОВЛЕННЯ.....</b>	<b>171</b>
Перед установленням .....	171
УСТАНОВЛЕННЯ.....	171
Підключення електроенергії.....	171
<b>ЗАХИСТ НАВКОЛИШНЬОГО СЕРЕДОВИЩА.....</b>	<b>172</b>
Утилізація упаковки .....	172
Утилізація обладнання, яке більше не використовується .....	172
<b>ОПИС ПРИЛАДУ .....</b>	<b>173</b>
Основні компоненти.....	173
Панель керування.....	173
<b>ЕКСПЛУАТАЦІЯ.....</b>	<b>174</b>
Як працює шухляда для підігріву.....	174
Перед першим використанням .....	174
РОБОЧІ НАЛАШТУВАННЯ.....	174
Час нагрівання .....	176
<b>НАВАНТАЖЕННЯ.....</b>	<b>177</b>
<b>ОЧИЩЕННЯ І ДОГЛЯД .....</b>	<b>178</b>
Передня частина та панель керування приладу .....	178
Внутрішня частина шухляди для підігріву.....	178
Килимок з нековзною поверхнею.....	178
<b>ЩО РОБИТИ, ЯКЩО ШУХЛЯДА ДЛЯ ПІДІГРІВУ НЕ ПРАЦЮЄ? .....</b>	<b>179</b>
<b>ПІСЛЯПРОДАЖНЕ ОБСЛУГОВУВАННЯ .....</b>	<b>180</b>
Сервісні дзвінки.....	180
Оригінальні запчастини.....	180

# **ВАЖЛИВІ ВКАЗІВКИ З ТЕХНІКИ БЕЗПЕКИ**

Перед встановленням та використанням обладнання уважно прочитайте інструкцію. Виробник не несе відповідальності за неправильне встановлення та експлуатацію обладнання, що може призвести до травм і пошкоджень. Завжди тримайте інструкцію під рукою, щоб до неї зручно було звернутися під час використання. Цей прилад відповідає чинним стандартам безпеки. Неправильне використання приладу може наразити користувача на небезпеку.

## **Інформація з техніки безпеки**

### **Безпека дітей та вразливих груп людей:**

#### **⚠ УВАГА!**

- Ризик задушення, травмування або стійкої непрацездатності.
- Цей прилад можуть використовувати діти віком від 8 років та особи з обмеженими фізичними, сенсорними або розумовими можливостями, а також особи, яким бракує досвіду і знань, якщо вони перебувають під наглядом дорослого або особи, відповідальної за їхню безпеку.
- Слід наглядати за дітьми, щоб вони не гралися з приладом.
- Тримайте упаковку в місці, недоступному для дітей.

#### **⚠ УВАГА:**

- Прилад і його доступні частини нагріваються під час використання. Будьте обережні, щоб не торкатися нагрівальних елементів. Діти до 8 років можуть знаходитися поблизу приладу, тільки якщо вони перебувають під постійним наглядом.
- Не можна, щоб діти без нагляду дорослих виконували чищення та обслуговування приладу.

#### **Загальні заходи безпеки:**

- Цей прилад призначений лише для домашнього користування, і його не можна використовувати в готелях, магазинах, офісах та інших подібних середовищах.
- Під час роботи приладу його робоча камера нагрівається. Не



торкайтеся нагрівальних елементів, які знаходяться всередині приладу.

Обов'язково використовуйте прихватки, щоб ставити в піч аксесуари і посуд або виймати їх.

- Не сідайте й не висіть на шухляді. Це призведе до пошкодження телескопічних бігунків. Максимальне навантаження шухляди становить 25 кг.

- Не зберігайте всередині шухляди для підігріву синтетичні контейнери або легкозаймисті предмети. Під час увімкнення приладу такі контейнери та предмети можуть розплавитися або загорітися. **Пожежна небезпека!**

- Не використовуйте прилад для нагрівання повітря на кухні. Висока температура можуть спричинити загоряння легкозаймистих предметів поблизу приладу.

### Установлення:

- Електрична система повинна бути оснащена засобами відключення з зазором між контактами для всіх полюсів, що забезпечує повне

відключення за умови перенапруги категорії III.

- Якщо для електричного підключення використовується штепсельна вилка, вона має бути доступна після встановлення.
- Установлення має відповідати чинним нормативним вимогам.
- Електричний монтаж повинен забезпечувати захист від ураження електричним струмом.

### **⚠ УВАГА:**

- Прилад повинен бути заземлений.

### **⚠ УВАГА:**

- Прилад призначений для вбудовування. Детальні відомості про монтажні розміри наведено в кінці цього посібника користувача.

### Очищення і догляд:

### **⚠ УВАГА:**

- Перед проведенням операцій з очищення і догляду відключіть електроживлення.
- Якщо не утримувати прилад у чистоті, його поверхня може пошкодитися, що може скоротити термін служби приладу і, можливо,

призвести до виникнення небезпечної ситуації.

- Не можна використовувати для чищення скляних дверцят грубі абразивні засоби та гострі металеві шкребки, оскільки вони можуть подрпати поверхню, що може привести до руйнування скла.
- Не можна використовувати паровий очищувач для чищення приладу.
- Дотримуйтеся вказівок щодо чищення, наведених у розділі «Очищення і догляд».

## **Обслуговування і ремонт:**

### **⚠ УВАГА:**

- Перед проведенням ремонту відключіть електроживлення.
- Якщо пошкоджено кабель живлення, то для уникнення небезпечних ситуацій його заміну має виконувати виробник, уповноважені представники або технічні фахівці, які мають відповідну кваліфікацію для виконання цієї операції.
- Роботи з ремонту й обслуговування, особливо деталей під напругою, можуть проводити тільки вповноважені виробником технічні фахівці.

# 1 УСТАНОВЛЕННЯ

## ПЕРЕД УСТАНОВЛЕННЯМ

Перевірте, чи **вхідна напруга**, вказана на табличці з характеристиками, відповідає напрузі розетки, яку планується використовувати.

Відкрийте шухляду, **дістаньте всі аксесуари** та видаліть пакувальний матеріал.



### **Увага!**

Передня поверхня підігрівача посуду може бути обгорнута **захисною плівкою**. Перед першим використанням шухляди для підігріву обережно зніміть цю плівку.

**Слідкуйте за тим, щоб шухляда для підігріву не була пошкоджена**. Перевірте, чи правильно шухляда відкривається та закривається. У разі будь-яких пошкоджень зверніться до служби технічної підтримки.



### **Увага:**

Після встановлення шухляди для підігріву розетка повинна бути легкодоступною.

Шухляду для підігріву можна встановлювати лише в поєднанні з тими приладами, які зазначені виробником. **У разі встановлення в поєднанні з іншими приладами гарантія втрачає чинність, оскільки неможливо гарантувати, що шухляда для підігріву працюватиме належним чином.**

## УСТАНОВЛЕННЯ

Щоб установити шухляду для підігріву в поєднанні з іншим приладом, у корпусі повинна бути встановлена фіксована проміжна полиця, яка витримає вагу обох приладів.

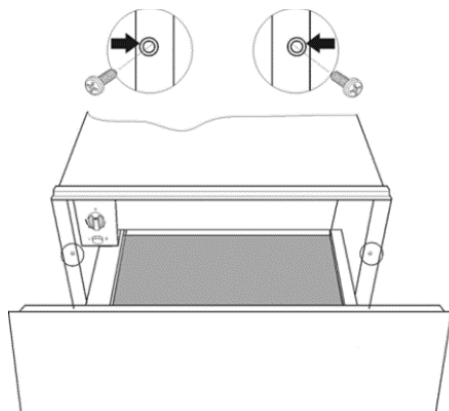
Прилад, який поєднується з шухлядою для підігріву, розміщується безпосередньо на останній, потреби в окремій полиці немає.

Щоб установити прилад, який поєднується з шухлядою для підігріву, дотримуйтеся

вказівок, наведених у відповідному буклеті з інструкцією щодо монтажу.

Відповідні розміри для встановлення вказані в **мм на схемах, наведених в кінці цього буклету**. Виконайте вказані нижче дії:

1. Помістіть шухляду для підігріву на полицю і посуньте її вглиб ніші таким чином, щоб вона була відцентрована і повністю вирівняна відносно передньої частини приладу.
2. Переконайтеся, що рама шухляди для підігріву вирівняна належним чином і стоїть на полиці рівно.
3. Відкрийте шухляду та прикріпіть шухляду для підігріву до боків пристрою за допомогою двох гвинтів, що постачаються в комплекті.



## ПІДКЛЮЧЕННЯ ЕЛЕКТРОЕНЕРГІЇ

Шухляда для підігріву обладнана кабелем живлення та вилкою для однофазного струму. Ми рекомендуємо підключати вилку до розетки, яка є легкодоступною після встановлення.

Якщо шухляда для підігріву встановлюється на постійне місце, її повинен встановлювати кваліфікований технічний фахівець. У такому випадку прилад слід підключати до мережі з багатополюсним автоматичним вимикачем

з мінімальною відстанню між контактами 3 мм.

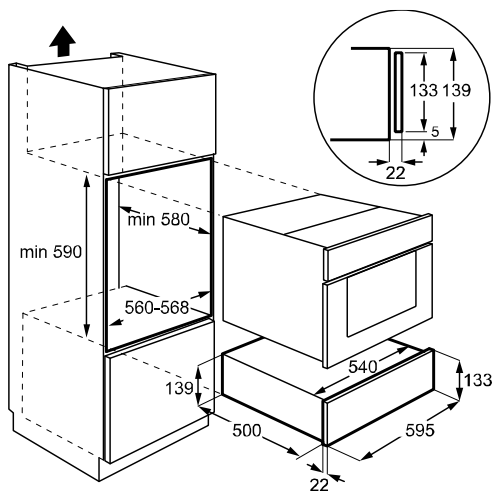
Дані, необхідні для підключення до електромережі, вказані на табличці з технічними характеристиками шухляди для підігріву, і параметри розетки, яку ви збираєтеся використовувати, повинні їм відповідати.



### **УВАГА:**

ШУХЛЯДА ДЛЯ ПІДІГРІВУ ПОВИННА БУТИ ПІДКЛЮЧЕНА ДО ЗАЗЕМЛЕНОЇ РОЗЕТКИ.

**Виробник і продавці не несуть відповідальності** за будь-яку шкоду, яка може бути заподіяна людям, тваринам або майну в разі недотримання цих вказівок зі встановлення.



## **2 ЗАХИСТ НАВКОЛИШНЬОГО СЕРЕДОВИЩА**

### **УТИЛІЗАЦІЯ УПАКОВКИ**

В упаковці є маркування Green Point.

Утилізуйте всі пакувальні матеріали, зокрема картон, пінополістирол та пластикovu плівку, у відповідних сміттевих баках. Таким чином, ви можете бути впевнені, що пакувальні матеріали будуть використані повторно.

### **УТИЛІЗАЦІЯ ОБЛАДНАННЯ, ЯКЕ**

### **БІЛЬШЕ НЕ ВИКОРИСТОВУЄТЬСЯ**

Відповідно до Директиви 2012/19/EU щодо утилізації відпрацьованого електричного та електронного обладнання (WEEE) старі побутові електричні прилади не повинні утилізуватися разом зі звичайними несорттованими муніципальними відходами.

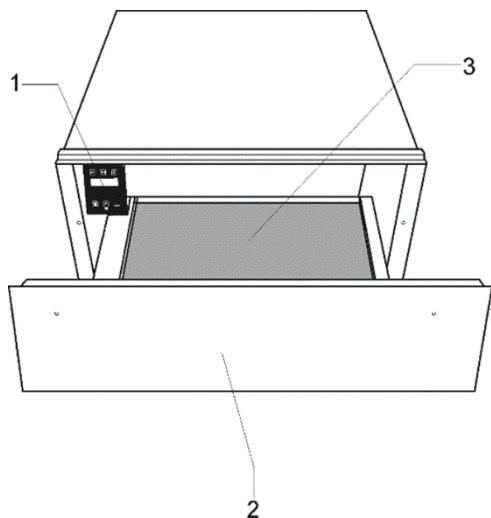
Застарілі електроприлади мають збиратися окремо з метою оптимізації відновлення та переобладнання компонентів і запобігання потенційному негативному впливу на здоров'я людей та стан навколишнього середовища. Символ контейнера для сміття з накладеним діагональним хрестом повинен бути нанесений на всі подібні вироби, щоб нагадувати людям про їх обов'язок збирати такі вироби окремо.

За інформацією щодо відповідних місць, у яких можна залишити свої старі побутові електроприлади, зверніться до місцевих органів влади або до магазину, у якому було придбано прилад.

Перед утилізацією приладу зробіть його непридатним для використання, витягнувши кабель живлення, розрізавши та вийнявши його.

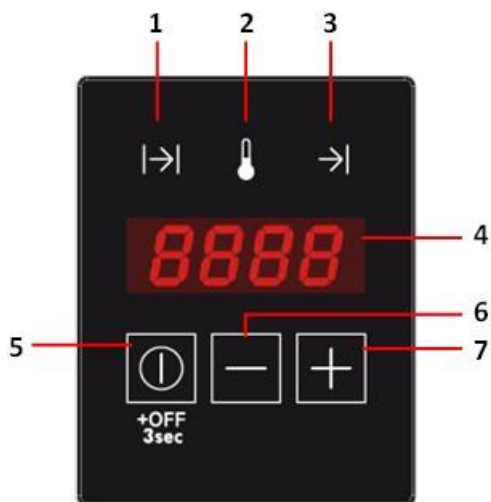
# 3 ОПИС ПРИЛАДУ

## ОСНОВНІ КОМПОНЕНТИ



1. Панель керування
2. Передня сторона
3. Нековзний килимок

## ПАНЕЛЬ КЕРУВАННЯ



1. Світовий індикатор таймера
2. Світовий індикатор температури
3. Світовий індикатор відкладеного запуску
4. Дисплей
5. Кнопка функції/УВИМКНЕННЯ/ВИМКНЕННЯ
6. «-» (зменшення)
7. Кнопка «+» (збільшення)

# 4 ЕКСПЛУАТАЦІЯ

## ЯК ПРАЦЮЄ ШУХЛЯДА ДЛЯ ПІДІГРІВУ

Цей прилад оснащений системою циркуляції теплого повітря. Вентилятор розподіляє тепло, що генерується електричним нагрівальним елементом, по всьому внутрішньому простору приладу.

За допомогою термостату користувач може визначати і контролювати бажану температуру для посуду.

Гаряче повітря, що утворюється, циркулює, швидко та рівномірно нагріваючи посуд.

Нагрівальний елемент і вентилятор захищені металевою решіткою.

Дно шухляди оснащено нековзним килимком, який запобігає ковзанню тарілок і посуду під час відкривання та закривання шухляди.



Відкриття шухляди: натисніть на нижню частину, щоб звільнити її, а потім потягніть, щоб повністю відкрити.

Закриття шухляди: натисніть на нижню частину до упору, вона повинна заблокуватися, коли дійде до кінця

## ПЕРЕД ПЕРШИМ ВИКОРИСТАННЯМ

Перед першим використанням приладу слід очистити внутрішню та зовнішню поверхні, дотримуючись вказівок з очищення, наведених у розділі «Очищення і догляд».

Потім нагрівайте шухляду для підігріву щонайменше 2 години. Для цього встановіть регулятор температури в максимальне положення (див. розділ «Вибір температури»).

При цьому кухня має добре провітрюватися.

Частини приладу захищені спеціальним засобом. З цієї причини під час першого нагрівання може з'явитися специфічний запах. Через деякий час і запах, і дим, який може утворитися, зникнуть; ні те, ні інше не означає, що з підключенням або приладом щось не так.

## РОБОЧІ НАЛАШТУВАННЯ




### • РЕЖИМ ОЧІКУВАННЯ

У цьому режимі вся система відключена, і жоден індикатор або дисплей не світиться.

## • НОРМАЛЬНА РОБОТА

У цьому режимі система виробляє тепло. Кожні 2 секунди на дисплеї відображаються почергово залишковий час роботи та встановлена температура. Кожні 2 секунди загоряються почергово, відповідно до показників на дисплеї, світовий індикатор таймера та світовий індикатор температури. Світовий індикатор експлуатації горить постійно, поки на таймері не буде нуль.



Щоб запрограмувати нормальну роботу, виконайте наступні дії:

1. Натисніть кнопку «» один або кілька разів, доки не почне блимати світовий індикатор таймера.
2. Натискаючи кнопки «+» та «-», задайте потрібний час роботи в діапазоні 0г00 – 4г00.
3. Натисніть кнопку «», щоб підтвердити. Почне блимати світовий індикатор температури.
4. Натискаючи кнопки «+» та «-», задайте потрібну температуру в діапазоні 30 – 80°C.
5. Натисніть кнопку «» на 3 секунди, або почекайте 5 секунд.
6. Шухляда з підігрівом запрацює з заданими параметрами.


## • ВІДКЛАДЕНИЙ ЗАПУСК


У цьому режимі на дисплеї відображається час, що залишився до початку експлуатації, і починається зворотний відлік. Світовий індикатор експлуатації буде блимати, а індикатор відкладеного запуску буде світитися.

Щоб встановити відкладений запуск, виконайте наступні дії:

1. Запрограмуйте параметри нормальної роботи, як описано в пунктах з 1) по 4) попереднього розділу.
2. Натисніть кнопку «», щоб підтвердити. Світовий індикатор відкладеного запуску почне блимати.
3. Натискаючи кнопки «+» та «-», задайте потрібну затримку запуску в діапазоні 0г00 – 9г50.
4. Натисніть кнопку «» на 3 секунди.
5. Шухляда для підігріву переходить у режим відкладеного запуску.
6. Коли затримка сплине, шухляда з підігрівом запрацює з заданими параметрами.

## • СКАСУВАТИ ОПЕРАЦІЮ

Програмування можна скасувати в будь-який момент, натиснувши і утримуючи клавішу «» протягом 3 секунд.

Операцію або відкладений запуск можна скасувати (наприклад, тому що гість прийшов раніше або посуд здається достатньо теплим), натиснувши і утримуючи кнопку «» протягом 3 секунд.

## ЧАС НАГРІВАННЯ

На час нагрівання впливають різні фактори:

- Матеріал і товщина посуду
- Навантаження
- Як розташований посуд
- Налаштування температури

Тому неможливо вказати точний час нагрівання.

Однак, як орієнтир, нижче наведено час для налаштування термостата на 60°C і для рівномірного нагрівання посуду:

<b>Навантаження</b>	<b>Час (хв.)</b>
Посуд для 6 осіб	30 – 35
Посуд для 12 осіб	40 – 45

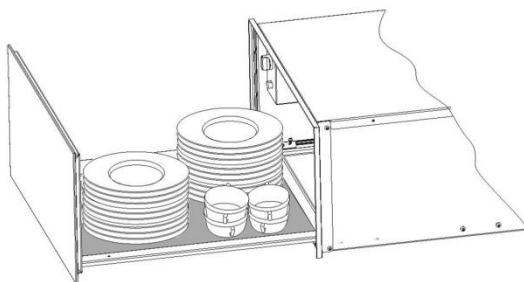
Використовуючи шухляду для підігріву все більше і більше, ви зрозумієте, які налаштування найкраще підходять для вашого посуду.



## 5 НАВАНТАЖЕННЯ

Навантаження залежить від розміру посуду.

Порції на 6 осіб
6 х обідніх тарілок по 24 см
6 х супових мисок по 10 см
1 х блюдо для подачі 19 см
1 х блюдо для подачі 17 см
1 х м'ясна тарілка 32 см
або
20 блюд із Ø 28 см
або
80 чашок для кави еспресо
або
40 чашок для чаю
...



# 6 ОЧИЩЕННЯ І ДОГЛЯД

Зазвичай очищення є єдиною необхідною операцією з обслуговування.



**Увага!**

Перед очищенням необхідно відключити шухляду для підігріву від електромережі. Вийміть вилку з розетки або від'єднайте ланцюг живлення шухляди для підігріву від електромережі.

Не використовуйте агресивні чи абразивні засоби для чищення, абразивні губки або гострі предмети, оскільки можуть з'явитися плями або сліди від стирання.

Не використовуйте прилади для чищення під високим тиском або паровим струменем.

## ПЕРЕДНЯ ЧАСТИНА ТА ПАНЕЛЬ КЕРУВАННЯ ПРИЛАДУ

Шухляду для підігріву можна чистити вологою тканиною. Якщо вона дуже брудна, додайте у воду кілька крапель засобу для миття посуду.

Протирайте поверхні сухою ганчіркою насухо.

Для шухляд для підігріву з передньою частиною з нержавіючої сталі можна використовувати спеціальні засоби для обробки поверхонь з нержавіючої сталі. Ці засоби на деякий час запобігають повторному забрудненню поверхонь. Нанесіть тонкий шар такого засобу на поверхню за допомогою м'якої тканини.

Для шухляд для підігріву з алюмінієвою передньою частиною використовуйте м'який засіб для чищення скла та м'яку тканину, яка не залишає ворсу. Протирайте горизонтальними рухами, не натискаючи на поверхню, оскільки алюміній чутливий до подряпин і порізів.

## ВНУТРІШНЯ ЧАСТИНА ШУХЛЯДИ ДЛЯ ПІДІГРІВУ

Регулярно очищайте внутрішню поверхню шухляди для підігріву вологою тканиною. Якщо вона дуже брудна, додайте у воду кілька крапель засобу для миття посуду.

Протирайте поверхні сухою ганчіркою насухо.

Не допускайте потрапляння води через отвір для циркуляції повітря.

Використовуйте шухляду для підігріву лише після того, як вона повністю висохне.

## КИЛИМОК З НЕКОВЗНОЮ ПОВЕРХНЕЮ

Нековзний килимок можна зняти, щоб полегшити очищення шухляди.

Килимок можна мити вручну гарячою водою з додаванням кількох крапель миючого засобу.

Ретельно просушіть. Нековзний килимок слід повертати на місце тільки тоді, коли він повністю висохне.

---

## 7 *ЩО РОБИТИ, ЯКЩО ШУХЛЯДА ДЛЯ ПІДІГРІВУ НЕ ПРАЦЮЄ?*

---

### Увага!

Будь-який вид ремонту повинен виконуватися тільки спеціалізованим технічним персоналом. Будь-який ремонт, виконаний особою, не уповноваженою виробником, є небезпечним.

Перш ніж звертатися до служби технічної підтримки, перевірте наступне:

- Посуд нагрівається недостатньо.

Перевірте наступне:

- Прилад увімкнено.
  - Підібрано відповідну температуру.
  - Отвори для циркуляції повітря закриті посудом.
  - Посуд залишено нагріватися на достатній час.
- Час нагрівання залежить від декількох факторів, таких як:
    - Тип матеріалу й товщина посуду.
    - Кількість посуду.
    - Як розташований посуд.

- Посуд не нагрівається взагалі.

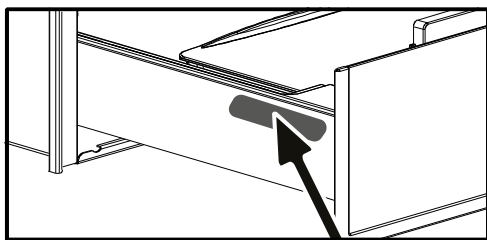
Перевірте наступне:



- Чути шум вентилятора.  
Якщо вентилятор працює, це означає, що зламався нагрівальний елемент; якщо вентилятор не працює, це означає, що зламався вентилятор.
  - Запобіжники / автоматичні вимикачі розподільного щита перегоріли / спрацювали.
- Посуд нагрівається занадто сильно.
    - Перемикач температури зламався.
  - Перемикач увімкнення/вимкнення не світиться.
    - Контрольна лампа перемикача перегоріла.

# 8 ПІСЛЯПРОДАЖНЕ ОБСЛУГОВУВАННЯ

## СЕРВІСНІ ДЗВІНКИ

Будь-який ремонт вашого приладу повинен виконуватися кваліфікованим фахівцем, уповноваженим працювати з даним брендом. Коли ви телефонуєте, повідомте повну довідкову інформацію про ваш прилад (модель, тип, серійний номер). Ця інформація міститься на заводській табличці.



<b>A</b>	<b>B</b>	<b>G</b>
SERVICE: <b>C</b>	TYPE: <b>D</b>	<b>I</b> <b>CE</b> 
<b>E</b>	<b>F</b>	
Nr <b>H</b>		Made in France 

В : Комерційна довідка  
С : Посилання на послугу  
Н : Серійний номер

## ОРИГІНАЛЬНІ ЗАПЧАСТИНИ

Під час будь-якого обслуговування вимагайте, щоб використовувалися тільки сертифіковані оригінальні запасні частини.







