

MP722PO

Volume net

22 l



Famille

Micro-ondes

Catégorie

Encastrable

Installation

Meuble haut

Alimentation

Electrique

Mode de cuisson

Micro-ondes Gril

Commandes

Électronique



Programmes / Fonctions

Nombre de fonctions

6

Gril fort



Pizza



Décongélation selon le temps



Décongélation selon le poids



Micro-ondes



Micro-ondes + gril



Commandes

Afficheur / Horloge

1 à LED

Nombre de manettes

2

Type de commandes

Manettes

Manettes de commande

Cortina

Ouverture

Touche mécanique

Couleur des manettes

Crème

Options



Programmateur/Minuteur Électronique

Mode Expo

Oui

Options de programmation de la durée de cuisson Début et fin de cuisson

Verrouillage commandes / Sécurité enfants

Oui

Signal sonore fin de cuisson Oui

Technologie



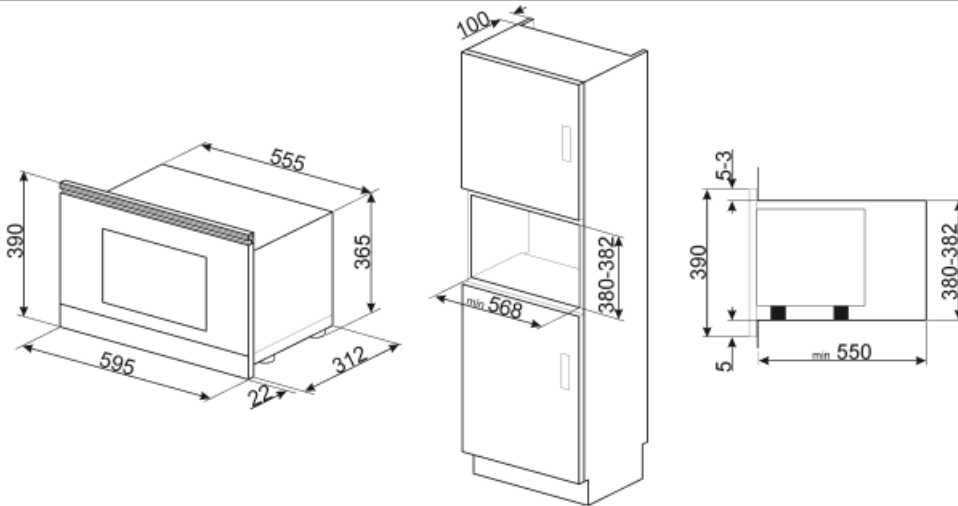
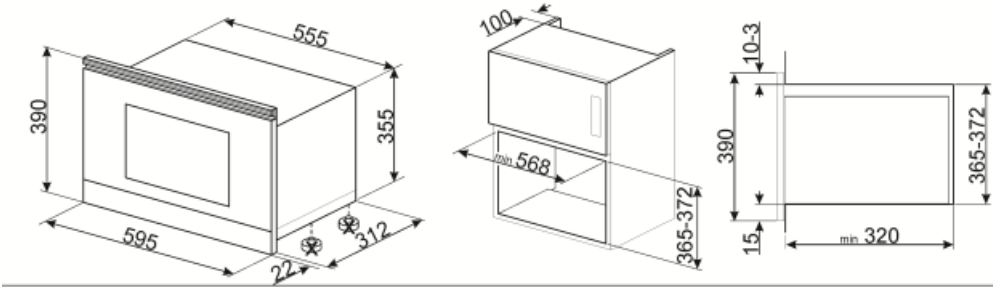
Matériau de la cavité	Inox	Type d'ouverture de la porte	Latérale
Nombre de lampes	1	Nombre total de vitres de la porte	2
Type d'éclairage	Incandescence	Thermostat de sécurité	Oui
Puissance de l'éclairage	20 W	Système de refroidissement	Tangentiel
Base en céramique	Oui	Ecran de protection micro-ondes	Oui
Eclairage à l'ouverture de la porte	Oui	Arrêt micro-ondes à l'ouverture de la porte	Oui
Type de gril	Résistance	Dimensions nettes de la cavité (HxLxP)	220x350x280 mm
Gril abattant	Oui	Puissance micro-ondes utile	850 W
Puissance résistance gril	1250 W		

Accessoires inclus

Grille	1
--------	---

Raccordement électrique

Puissance nominale	2700 W	Fréquence	50 Hz
Intensité	11 A	Longueur du câble d'alimentation	150 cm
Tension	220-240 V		







Not included accessories

KITMP38

Profilé supérieur pour modifier la hauteur de façade de 39 cm à 38 cm



Symbols glossary (TT)

-  Base céramique : La base céramique du four à micro-ondes ne prévoit pas de plateau tournant. La chaleur étant constamment et directement diffusée depuis la base, permet une cuisson plus uniforme et avec une plus grande économie d'énergie. La surface lisse assure également un nettoyage meilleur et plus immédiat de l'intérieur.
-  Le micro-ondes vous permet de cuisiner en très peu de temps et avec une économie d'énergie considérable, ne nécessitant pas de préchauffage.
-  Décongélation selon le poids : avec cette fonction, le temps pour décongeler l'aliment est automatiquement déterminé une fois que le poids de l'aliment à décongeler a été réglé.
-  Gril fort : Chaleur très intense provenant uniquement du haut grâce aux deux éléments chauffants. La turbine n'est pas active. Donne d'excellents résultats pour griller et gratiner. Utilisé en fin de cuisson, la fonction donne un brunissement uniforme aux plats.
-  Micro-ondes + Résistance gril : Pour une cuisson combinée avec le gril qui dore l'aliment tout en assurant une cuisson au cœur par les micro-ondes.
-  Gril abattant : La présence d'un gril abattant, qui peut être facilement libéré, vous permet de déplacer l'élément chauffant et de nettoyer la partie supérieure du four d'un simple geste.
-  Verrouillage commandes : L'option verrouillage des commandes, présente sur différents types de produits, permet de verrouiller toutes les fonctions et programmes sélectionnés ainsi que les commandes, pour une sécurité totale, notamment en présence d'enfants.
-  Décongélation selon le temps : elle détermine automatiquement les temps de décongélation de l'aliment.
-  Porte double vitre
-  Micro-ondes : en pénétrant directement dans les aliments, les micro-ondes vous permettent de cuisiner en très peu de temps et avec une économie d'énergie considérable. Adaptées à la cuisson sans graisse, elles conviennent aussi bien à la décongélation qu'au réchauffement des aliments, tout en conservant intacte l'apparence et le parfum d'origine. La fonction micro-ondes peut également être combinée avec des fonctions traditionnelles, avec tous les avantages qui en découlent. Idéal pour tous les types d'aliments.
-  Fonction pizza micro-ondes : Cette fonction est spécifiquement dédiée à la cuisson de pizzas en peu de temps, grâce à l'utilisation de micro-ondes. Pour optimiser le résultat, utilisez la fonction en combinaison avec le plat Chef
-  Indique le volume utile de la cavité du four.