

BCNA254E23SN

Réfrigérateur | Intégrable | | F | 254 litres | Glissières |



NeoFrost Dual Cooling

Conservez vos aliments de façon optimale

Ce froid ventilé total gère deux taux d'humidité : Dans le congélateur, l'air est sec et évite la formation de givre. Dans la partie réfrigérateur, l'air est plus humide, ce qui permet aux aliments de se conserver plus longtemps.

Ecran bandeau LCD

Contrôlez facilement votre appareil

L'écran LCD situé sur le bandeau donne facilement accès au réglage de la température et des options comme le mode Eco ou la réfrigération rapide. Si la porte est ouverte, une alarme sonore se déclenche.



Bac à légumes sur rails

Optimisez le rangement intérieur

Grâce au bac à légumes sur rails, vos aliments même les plus lourds ou les plus volumineux sont accessibles sans effort.



Fixation par glissière

Intégrez parfaitement votre appareil à vos meubles

Grâce à la fixation par glissières, vous pourrez facilement installer tout type de porte d'habillage.



Glissières

Disponibilité des pièces détachées



Pièces détachées disponibles pendant 11 ans

Un appareil réparable

Beko s'engage à conserver les pièces détachées de cet appareil pendant 11 ans, à compter de la première date d'achat par les consommateurs.

BCNA254E23SN

Réfrigérateur | Intégrable | | F | 254 litres | Glissières |



INFORMATIONS

Référence	BCNA254E23SN
Type d'appareil	Réfrigérateur
Type de pose	Intégrable
Famille de produit	Combiné
Position du congélateur	En bas
Affichage électronique	Oui
Type de contrôle	Electronique
Type de fixation encastrable	Glissières
Origine de fabrication	Roumanie
Code EAN	8690842383441
Neo Frost Dual Cooling	Oui

PERFORMANCES EU2021

Nombre d'étoiles	4
T°. ambiante mini. de fonction. (°C)	-5
Classe énergétique	F
Capacité de congélation (kg/24h)	3.20 kg
Classe de perception sonore	C
Niveau sonore (dBA)	39 dB(A)
Consommation annuelle (kWh/a)	281.00
Classe climatique	SN-ST
Volume net du réfrigérateur (litres)	185
Volume net du congélateur (litres)	69
Volume total (litres)	254
Autonomie du congélateur (h)	13.00

FONCTIONS & CARACTERISTIQUES

Mode réfrigération rapide	Oui
Mode congélation rapide	Oui
Porte réversible	Oui
Type d'éclairage	LED
Mode Vacances	Oui
Fonction Eco	Oui
Alarme de porte ouverte	Oui

DESIGN

Couleur de la porte	Blanc
Couleur des côtés	Blanc
Finitions clayettes verre	Blanc
Type d'afficheur	Ecran LCD

DETAILS TECHNIQUES

Tension (V)	220-240
Fréquence (Hz)	50
Type de prise	Européenne
Longueur du câble (m)	1.50
Type de fluide réfrigérant	R600a
Volume net de la zone 0/3° C (lt)	19

COMPARTIMENT CONGELATEUR

Type de froid congélateur	Froid ventilé
Nombre de tiroirs	3
Type de fabrication de glaçons	Bac à glaçons
Nombre de bacs à glaçons	1

COMPARTIMENT REFRIGERATEUR

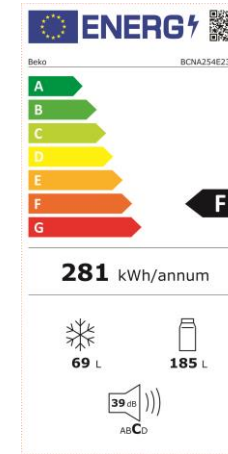
Ventilateur réfrigérateur	Oui
Nombre de balconnets larges	3
Nombre de bac à légumes	1
Boîte à œufs	1
Nombre de clayettes verre ajustables	3
Nombre total de clayettes verre	4

DIMENSIONS

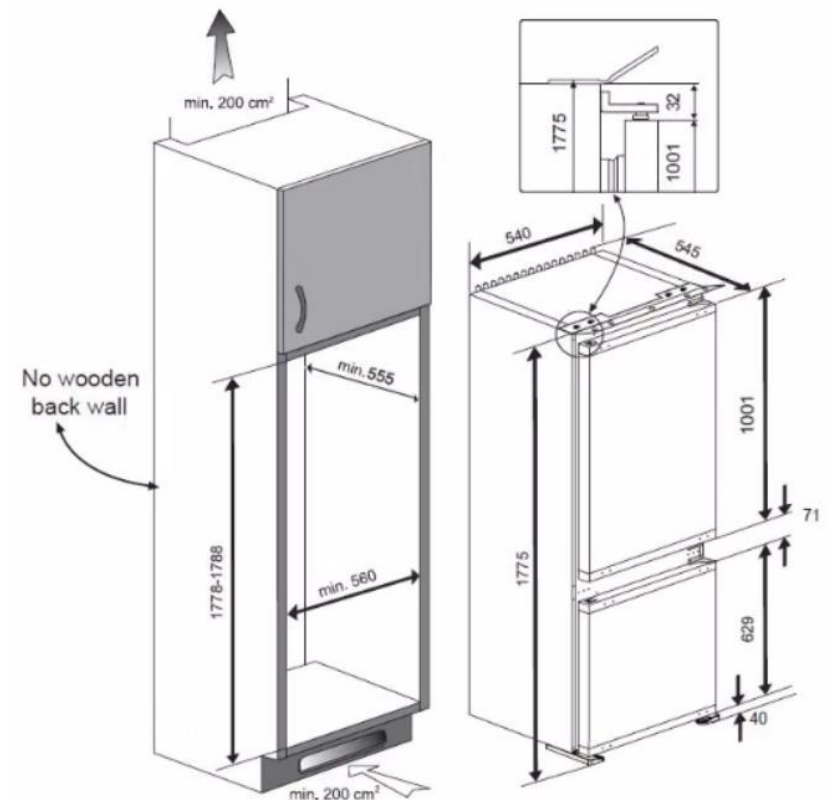
Hauteur sans emballage (cm)	177.5
Largeur sans emballage (cm)	54.0
Profondeur sans emballage (cm)	54.5
Poids sans emballage (kg)	61.0
Hauteur avec emballage (cm)	187.0
Largeur avec emballage (cm)	57.5
Profondeur avec emballage (cm)	60.0
Poids avec emballage (kg)	65.80

LOGISTIQUE

Nomenclature	84182199
Livraison en 40 ForkLift	88
Livraison en camion à la verticale	92



Existe uniquement en ENCASTRABLE



Disponibilité des pièces détachées



Beko s'engage à conserver toutes les pièces détachées de cet appareil pendant 11 ans à compter de la date d'achat. BEKO France – Visuels non contractuels, informations sujettes à modifications. 27/02/2021 - V6

Suivez notre actualité sur le site beko.fr et sur

