

U8F082DE



Famille	Congélateurs
Installation	Intégrable
Niche d'encastrement	82-87
Catégorie	Sous-plan
Largeur de référence	Jusqu'à 60
Hauteur de référence	Jusqu'à 100
Type de refroidissement	Statique
Type de charnières	Pantographes
Position des charnières	Droite
Porte réversible	Oui



Esthétique

Esthétique	Universel	Matériau des parois latérales	Tôle d'acier
Couleur	Blanc	Logo	Sérigraphié
Design	Plat	Couleur des finitions des tiroirs	Gris métal
Matériau de la porte	Tôle d'acier		

Caractéristiques congélateur

Nombre de tiroirs	3
-------------------	---

Autres caractéristiques techniques

Accessoires congélateur	Bac à glaçons	Type de gaz réfrigérant	R600a
Touche congélation rapide	Oui	Type compresseur	Standard
Témoin de fonctionnement	Oui	Quantité réfrigérant (gr)	45 g
Témoin alarme température	Oui	Agent d'expansion pour mousses isolantes	Cyclopentane
Type de contrôle de la température	Electromécanique	Poids maximum panneau porte congélateur	40 kg
Nombre de compresseurs	1		

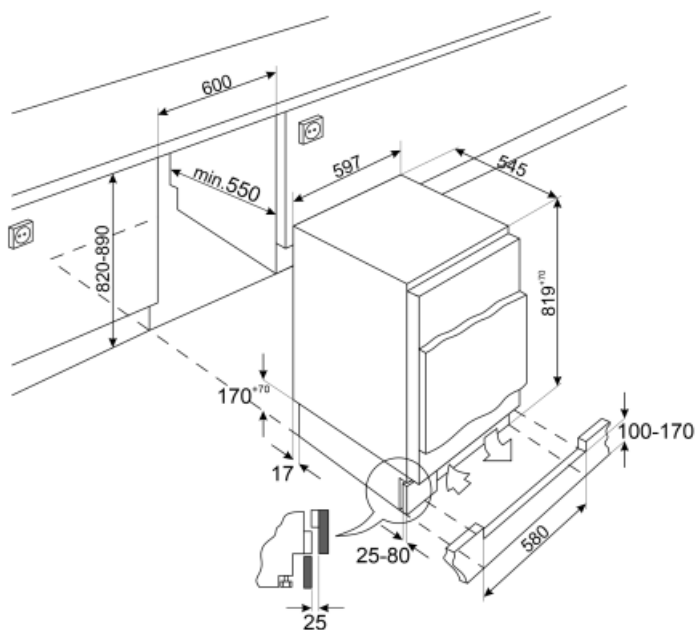
Performance / Etiquette énergétique - Reg. 2019




Consommation d'énergie annuelle	176 kWh/a	Autonomie en cas de coupure de courant	13.50 h
Volume net total	95 l	4 étoiles - Capacité de congélation	7.1 Kg/24h
Classe énergétique	E	Classe climatique	SN, N, ST, T
Classe d'émissions acoustiques dans l'air	C	EEl	100 %
Somme des volumes du (des) compartiment(s) congélation	95 l		


Raccordement électrique

Type de prise	(F;E) Schuko	Tension	230-240 V
Puissance nominale électrique (W)	120 W	Fréquence	50 Hz
Intensité	0,8 A	Longueur du câble d'alimentation	240 cm



Symbols glossary (TT)

 Classe énergétique E

 Hauteur de la niche d'encastrement