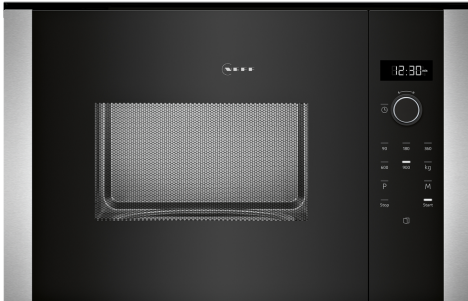


N 50, MICRO-ONDES INTÉGRABLE, 59 X 38 CM,  
NOIR  
HLAWD53N1F



#### Micro- ondes pour meuble de 38cm

- ✓ Micro ondes - haute performance et peu d'efforts pour des plats rapides
- ✓ Ouverture latérale - Des possibilités d'installation multiples
- ✓ Ecran LED - Une lecture simple, efficace et claire des paramètres de cuisson
- ✓ Touches sensibles - Programmation intuitive, simple et rapide
- ✓ Programmes automatiques - Votre meilleur assistant pour cuisiner

Type de four à micro-ondes: .....MO uniquement  
 Type de commandes: ..... Electronique  
 Dimensions appareil H x L x P: ..... 382x594x388 mm  
 Dimensions de la cavité: .....208 x 328 x 369 mm  
 Longueur du cordon électrique: ..... 130.0 cm  
 Poids net: ..... 16.0 kg  
 Poids brut: .....21.4 kg  
 Code EAN: ..... 4242004282556  
 Puissance max du micro-ondes en W: ..... 900 W  
 Puissance de raccordement: ..... 1450 W  
 Intensité: ..... 10 A  
 Tension: ..... 220-230 V  
 Fréquence: .....50 Hz  
 Type de prise: ..... Fiche cont.terre/Gard.fil ter.  
 Accessoires inclus: ..... 1 x Plateau tournant



N 50, MICRO-ONDES INTÉGRABLE, 59 X 38 CM,  
NOIR  
HLAWD53N1F

**Caractéristiques principales :**

- 5 Puissances micro-ondes : 90 W, 180 W, 360 W, 600 W, 900 W
- Volume 25 l

**Design :**

- Cavit  Acier inox

**Nettoyage :**

- hydrolyse manual

**Confort d'utilisation**

- Display LED
- Horloge  lectronique
- Boutons rotatifs, Bouton rond, Touche Marche, Ecran tactile, Boutons rotatifs
- Mise en marche tr s facile
- 7 programmes automatiques
- Programmes : 4 d congelation et 3 en fonction micro ondes
- Fonction m moire (1 position)
- Eclairage LED
- Plateau tournant en verre : 31.5 cm
- Charni res   gauche
- Ouverture de la porte  lectronique
- Commande par touches sensibles

**Accessoires inclus :**

- Plateau tournant

**S curit **

- coupure automatique du four, interrupteur au contact de la porte
- Ventilateur de refroidissement

**Donn es techniques :**

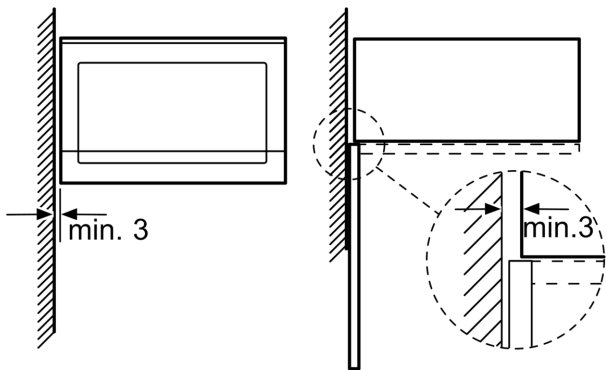
- C ble de raccordement : 130 cm
- Puissance totale de raccordement : 1.45 kW
- Tension nominale : 220 - 230 V
- Pour installation dans une colonne

**Dimensions:**

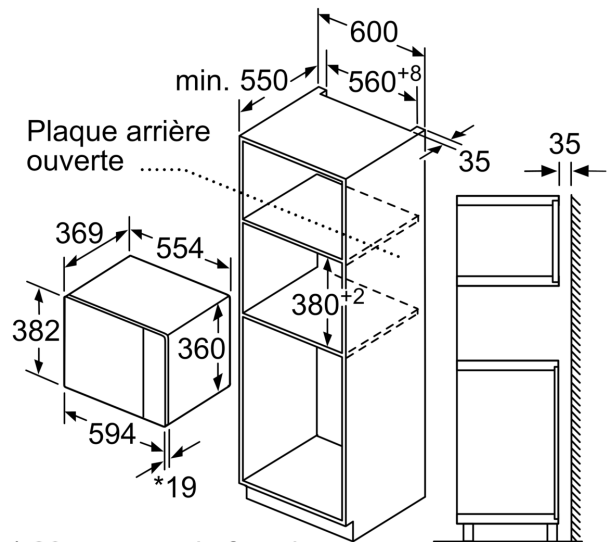
- Dimensions appareil (HxLxP): 382 x 594 x 388 mm
- Dimensions d'encastrement (HxLxP): 560 mm - 568 mm x 380 mm - 382 mm x 550 mm
- Pour une solution BI horizontale optimale avec un four Compact MW et un four Fullsize, nous recommandons de choisir un appareil S&H OvenBuilt-In de 60 cm.
- Veuillez vous r f rer aux dimensions d'encastrement indiqu es dans le plan d'installation.

N 50, MICRO-ONDES INTÉGRABLE, 59 X 38 CM,  
NOIR  
HLAWD53N1F

Montage en angle  
micro-ondes

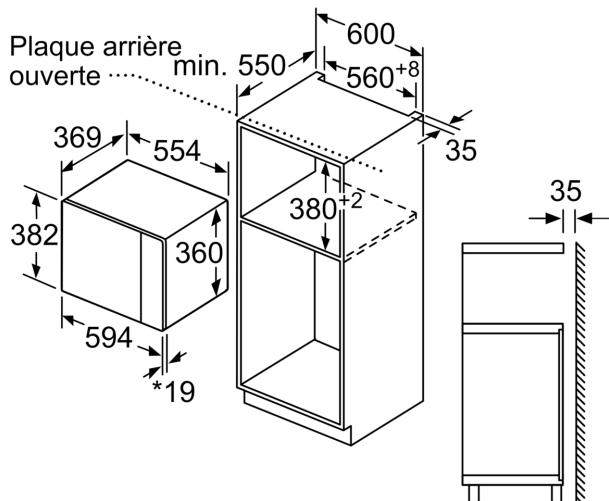


Mesures en mm



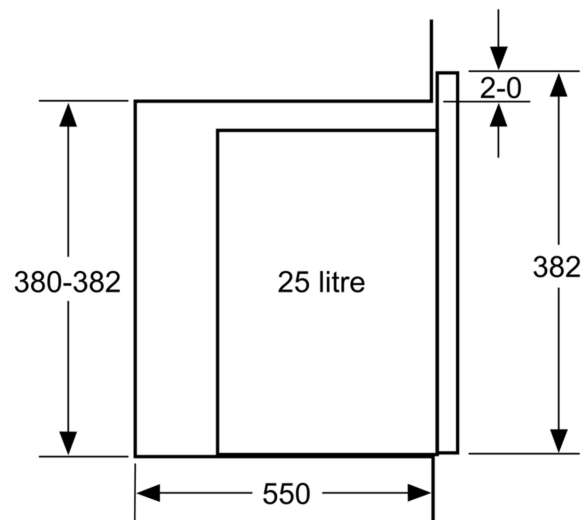
\* 20 mm pour la façade  
métallique

Mesures en mm



\* 20 mm pour la façade  
métallique

Mesures en mm



Mesures en mm