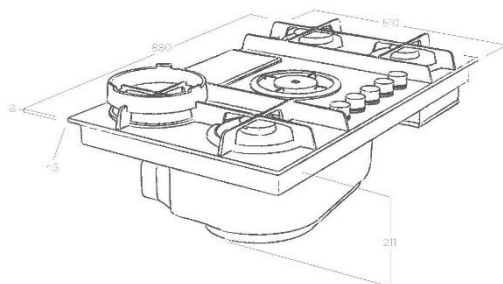




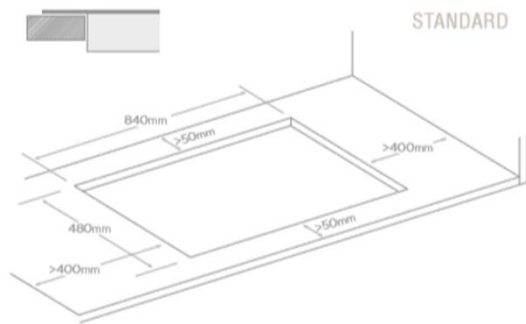
- ✓ **Le premier piano aspirant au gaz : un design authentique** revisité associé à une **efficacité d'aspiration maximale**
- ✓ **Grande largeur 88cm**
- ✓ **4 zones de cuisson au gaz**
- ✓ **Aspiration centrale haute performance**

Famille	<input type="checkbox"/> Flame Recyclage	<input type="checkbox"/> PRF0147743A
Référence	<input type="checkbox"/> PRF0147741A	<input type="checkbox"/> PRF0147743A
Description commerciale	<input type="checkbox"/> NIKOLATESLA FLAME BL/F/88	<input type="checkbox"/> NIKOLATESLA FLAME GR/F/88
Code EAN	<input type="checkbox"/> 8020283046887	<input type="checkbox"/> 8020283046900
Largeur	<input type="checkbox"/> 88 cms	<input type="checkbox"/> 88 cms
Mode d'installation	<input type="checkbox"/> Recyclage	<input type="checkbox"/> Recyclage
Finition	<input type="checkbox"/> Verre vitrocéramique noir	<input type="checkbox"/> Verre vitrocéramique noir
Sortie	<input type="checkbox"/> rectangle 218x55	<input type="checkbox"/> rectangle 218x55
Clapet anti-retour fourni	<input type="checkbox"/> NO	<input type="checkbox"/> NO
Classe énergétique	<input type="checkbox"/> A	<input type="checkbox"/> A
Puissance totale	<input type="checkbox"/> Moteur 310W - Gaz ville ou butane 10,8kW	<input type="checkbox"/> Moteur 310W - Gaz ville ou butane 10,8kW
Limiteur de puissance	<input type="checkbox"/> N.A.	<input type="checkbox"/> N.A.
Sécurité enfant par verrouillage	<input type="checkbox"/> Non	<input type="checkbox"/> Non
Témoin de chaleur résiduelle	<input type="checkbox"/> N.A.	<input type="checkbox"/> N.A.
Commandes de cuisson	<input type="checkbox"/> 4 rotatives électroniques	<input type="checkbox"/> 4 rotatives électroniques
Zones de cuisson	<input type="checkbox"/> 4 zones 210mm	<input type="checkbox"/> 4 zones 210mm
Forme inducteurs	<input type="checkbox"/> 1 Double couronne 3,5kw 2 Semirapides 3kw 1 Rapide 1,75kw	<input type="checkbox"/> 1 Double couronne 3,5kw 2 Semirapides 3kw 1 Rapide 1,75kw
Zones modulables	<input type="checkbox"/> N.A.	<input type="checkbox"/> N.A.
Détecteur de récipient	<input type="checkbox"/> N.A.	<input type="checkbox"/> N.A.
Timer	<input type="checkbox"/> N.A.	<input type="checkbox"/> N.A.
Fonction pause	<input type="checkbox"/> Non	<input type="checkbox"/> Non
Fonction Stop&Go	<input type="checkbox"/> N.A.	<input type="checkbox"/> N.A.
Fonction Temperature manager	<input type="checkbox"/> N.A.	<input type="checkbox"/> N.A.
Montée en température automatique	<input type="checkbox"/> N.A.	<input type="checkbox"/> N.A.
Fonction Maintien au chaud	<input type="checkbox"/> Non	<input type="checkbox"/> Non
Commande d'aspiration	<input type="checkbox"/> 1 rotative électronique 3V+2i	<input type="checkbox"/> 1 rotative électronique 3V+2i
Fonction Aspiration automatique	<input type="checkbox"/> Non	<input type="checkbox"/> Non
Débit d'air mini	<input type="checkbox"/> 185	<input type="checkbox"/> 185
Débit d'air maxi	<input type="checkbox"/> 380	<input type="checkbox"/> 380
Débit d'air booster 1	<input type="checkbox"/> 460	<input type="checkbox"/> 460
Débit d'air booster 2	<input type="checkbox"/> 550	<input type="checkbox"/> 550
Niveau sonore mini	<input type="checkbox"/> 53	<input type="checkbox"/> 53
Niveau sonore maxi	<input type="checkbox"/> 68	<input type="checkbox"/> 68
Niveau sonore booster 1	<input type="checkbox"/> 72	<input type="checkbox"/> 72
Niveau sonore booster 2	<input type="checkbox"/> 77	<input type="checkbox"/> 77
Indicateur saturation filtres graisse & charbon	<input type="checkbox"/> Oui	<input type="checkbox"/> Oui
Filtre charbon fourni	<input type="checkbox"/> Oui	<input type="checkbox"/> Oui
Référence filtres charbon Longue durée	<input type="checkbox"/> KIT0120952A	<input type="checkbox"/> KIT0120952A
Kit tubes d'installation dans le	<input type="checkbox"/> Fourni	<input type="checkbox"/> Fourni
Poids brut kg	<input type="checkbox"/> 47,7	<input type="checkbox"/> 47,7
Poids net kg	<input type="checkbox"/> 32,9	<input type="checkbox"/> 32,9
Longueur emballage mm	<input type="checkbox"/> 546	<input type="checkbox"/> 546
Largeur emballage mm	<input type="checkbox"/> 987	<input type="checkbox"/> 987
Hauteur emballage mm	<input type="checkbox"/> 600	<input type="checkbox"/> 600
Quantité par palette	<input type="checkbox"/> 6	<input type="checkbox"/> 6

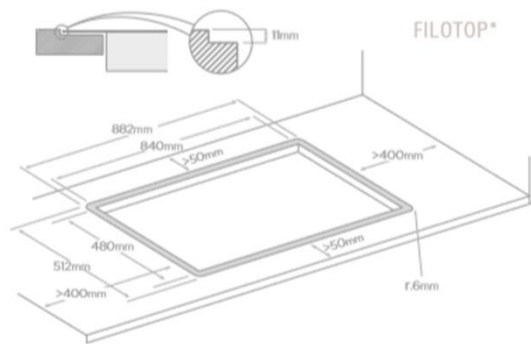


INSTALLATION EN VERSION FILTRATION

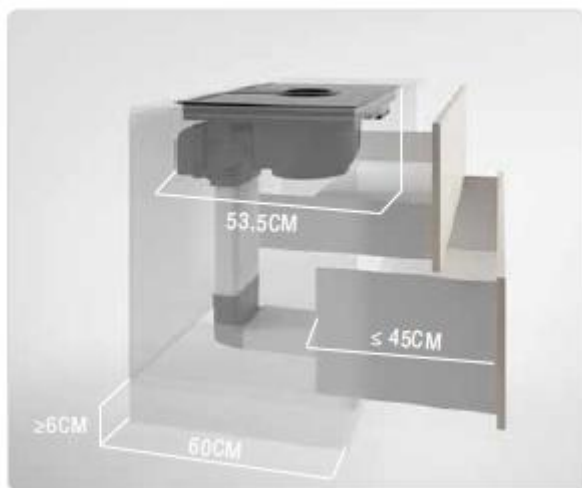
STANDARD AU DESSUS DU PLAN DE TRAVAIL



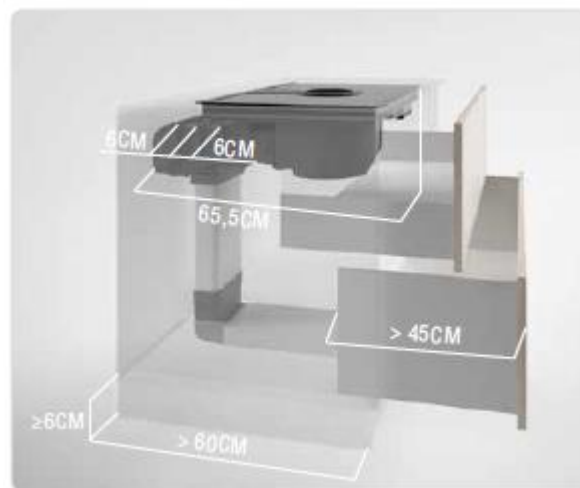
FILOTOP INTEGRE DANS LE PLAN DE TRAVAIL



PROFONDEUR DE 60CM



PROFONDEUR >60CM



TUBES D'EVACUATION DE L'AIR P.60CM



P. >60CM

