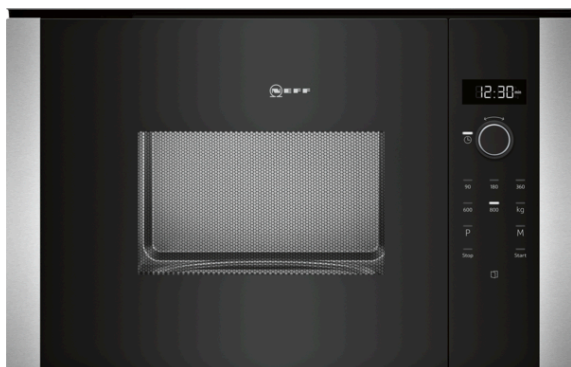


N 50  
HLAWD23NO - NOIR



COOKING PASSION SINCE 1877



- ✓ Performance.
- ✓ Contrôle électronique.
- ✓ Charnières à gauche.
- ✓ Programmes automatiques.
- ✓ Design sans cadre.

#### Équipement

##### Données techniques

Type de four à micro-ondes : MO uniquement  
Type de commandes : Electronique  
Couleur de la façade : Noir  
Dimensions du produit (mm) : 382 x 594 x 317  
Dimensions de la cavité (mm) : 201.0 x 308.0 x 282.0  
Longueur du cordon électrique (cm) : 130  
Poids net (kg) : 16,9  
Poids brut (kg) : 19,0  
Code EAN : 4242004222767  
Puissance maximum du micro-ondes : 800  
Puissance de raccordement (W) : 1270  
Intensité (A) : 10  
Tension (V) : 220-230  
Fréquence (Hz) : 50  
Type de prise : Fiche cont.terre/Gard.fil ter.



4 242004 222767

N 50  
HLAWD23NO - NOIR

## Équipement

### Caractéristiques principales :

- Pour installation dans un meuble haut, Pour installation dans une colonne
- Minuterie 99 min
- Micro-ondes, 800 W  
5 niveaux de puissance: 800 W, 600W, 360W, 180W, 90W
- Volume 20 l

### Confort/Sécurité :

- Boutons escamotables
- Plateau tournant en verre : 25,5 cm
- 7 programmes automatiques
- Fonction mémoire 1 position(s)

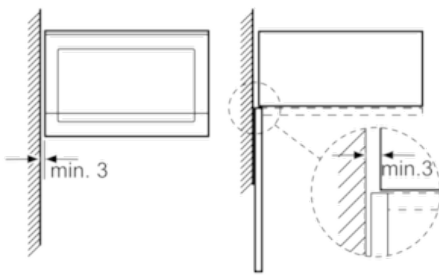
### Données techniques :

- Câble de raccordement avec fiche 1,30 m
- Puissance totale de raccordement : 1.27 kW

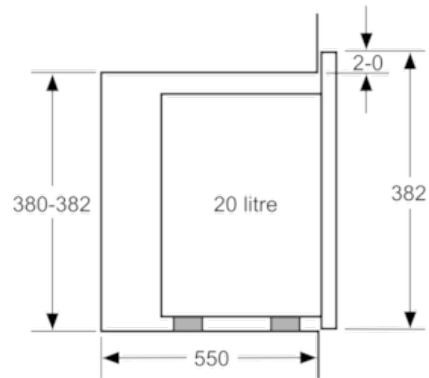
N 50  
HLAWD23NO - NOIR

Cotes

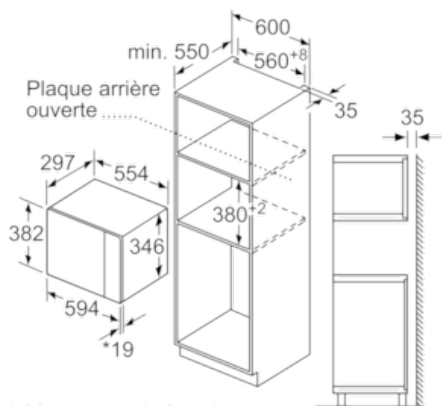
Montage en angle  
micro-ondes



Mesures en mm

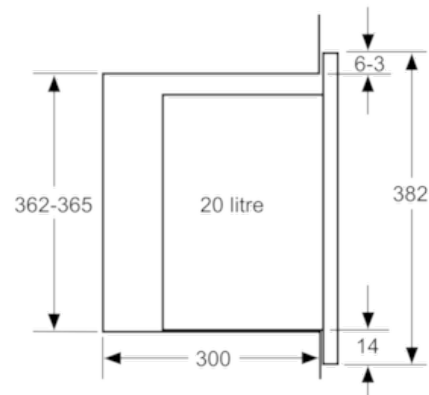


Mesures en mm

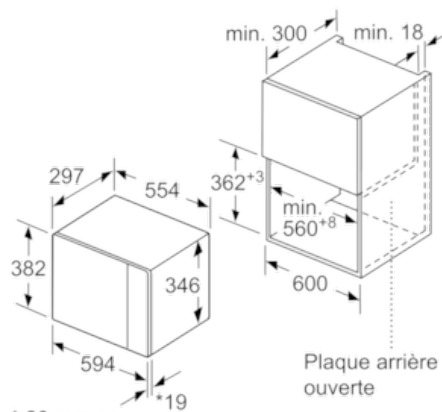


\* 20 mm pour la façade  
métallique

Mesures en mm



Mesures en mm



\* 20 mm pour  
la façade métallique

Mesures en mm