

Serie | 4

BEL550MS0 Inox
MICRO-ONDES+GRIL
ENCASTRABLE 25L INOX**Accessoires intégrés**

- 1 x grille
- 1 x Plateau tournant

Le four à micro-ondes à encastrer dans la niche de 38 cm : vous pouvez ainsi décongeler, réchauffer et préparer vos plats à la perfection sans perdre de temps.

- **Fonction micro-ondes** : pour préparation rapide, décongélation et réchauffage de plats
- **Fonction micro-ondes** : pour préparation rapide, décongélation et réchauffage de plats
- **Fonction gril** : gratiner à la perfection, simplement et rapidement, grâce au gril performant.

Données techniques

| | |
|--------------------------------------|--------------------------------|
| Type de four à micro-ondes : | MO + fonction gril |
| Type de commandes : | Mécanique |
| Couleur/matériau de la face avant : | Inox |
| Dimensions du produit (mm) : | 382 x 594 x 388 |
| Dimensions de la cavité (mm) : | 208.0 x 328.0 x 369.0 |
| Longueur du cordon électrique (cm) : | 130 |
| Poids net (kg) : | 19.2 |
| Poids brut (kg) : | 22.0 |
| Code EAN : | 4242005038930 |
| Puissance maximum du micro-ondes : | 900 |
| Puissance de raccordement (W) : | 1450 |
| Intensité (A) : | 10 |
| Tension (V) : | 220-230 |
| Fréquence (Hz) : | 50 |
| Type de prise : | Fiche cont.terre/Gard.fil ter. |



Serie | 4 Micro ondes

BEL550MS0 Inox MICRO-ONDES+GRIL ENCASTRABLE 25L INOX

Le four à micro-ondes à encastrer dans la niche de 38 cm : vous pouvez ainsi décongeler, réchauffer et préparer vos plats à la perfection sans perdre de temps.

Modes de chauffe

- Volume intérieur: 25 l
- Les modes de cuisson micro-ondes et grill peuvent être utilisés séparément ou combinés
- Puissance max. : 900 W; 5 puissance micro-ondes: 90 W, 180 W, 360 W, 600 W, 900 W
- Grill et micro-ondes combinés de micro-ondes 180 W, 360 W
- Grill 1.2 kW

Design

- Bouton à prise centrale
- Eclairage intérieur
- Cavité Acier inox

Confort

- Mise en marche et utilisation très facile
- 31.5 cm Plateau tournant en verre
- Porte pivotante charnières à gauche

Accessoire:

- 1 x grille, 1 x Plateau tournant

L'environnement et la sécurité

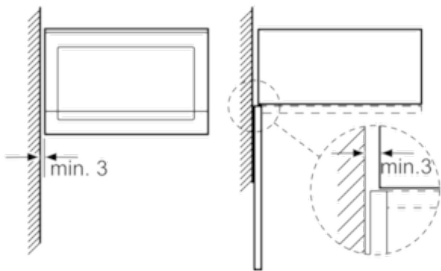
- Déclenchement de sécurité
Interrupteur au contact de la porte

Informazioni tecniche:

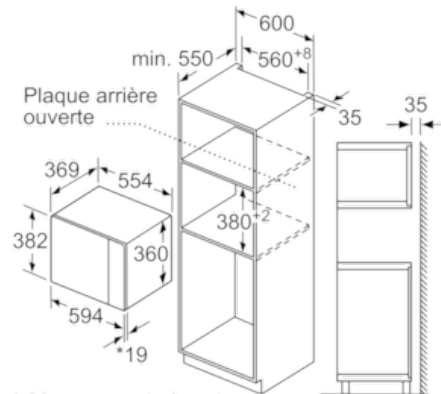
- Appareil encastrable pour armoire haute de 60 cm
- Dimensions appareil (HxLxP): 382 mm x 594 mm x 388 mm
- Dimensions de niche (HxLxP): 380 mm - 382 mm x 560 mm - 568 mm x 550 mm
- Longueur du cordon de branch.: 130 cm
- Puiss. électr. tot. raccordée: 1.45 kW

Serie | 4 Micro ondes
**BEL550MS0 Inox
MICRO-ONDES+GRIL ENCASTRABLE 25L
INOX**

Montage en angle
micro-ondes

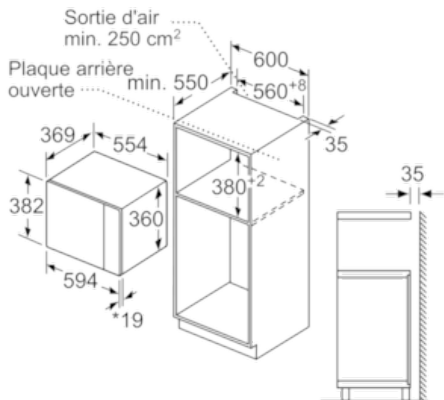


Mesures en mm



* 20 mm pour la façade
métallique

Mesures en mm



* 20 mm pour la façade
métallique

Mesures en mm