

## iQ300 BF550LMR0 Inox



Micro-ondes encastrable permettant de décongeler, réchauffer et cuisiner.

- ✓ Ouverture facile.
- ✓ Ouverture latérale : idéal pour une installation en hauteur.

### Équipement

#### Données techniques

Type de four à micro-ondes : MO uniquement  
Type de commandes : Mécanique  
Couleur de la façade : Inox  
Dimensions du produit (mm) : 382 x 594 x 388  
Dimensions de la cavité (mm) : 208.0 x 328.0 x 369.0  
Longueur du cordon électrique (cm) : 130  
Poids net (kg) : 19,0  
Poids brut (kg) : 20,0  
Code EAN : 4242003805732  
Puissance maximale du micro-ondes (W) : 900  
Puissance de raccordement (W) : 1450  
Intensité (A) : 10  
Tension (V) : 220-230  
Fréquence (Hz) : 50  
Type de prise : Fiche cont.terre/Gard.fil ter.

#### Accessoires intégrés

1 x Plateau tournant



### Accessoires en option

HZ86D000 ACCESSOIRE VAPEUR POUR MICRO-ONDES

## iQ300 BF550LMR0 Inox

### Équipement

#### Caractéristiques principales :

- Puissance max.: 900 W : 5 puissances du MO :(90 W,180 W,360 W,600 W,800 W,900 W,>
- Volume : 25 l

#### Confort/Sécurité :

- Cavité Acier inox
- Charnières à gauche
- Plateau tournant en verre : 31,5 cm
- Eclairage intérieur
- Coupure automatique du four  
Interrupteur au contact de la porte

#### Informations techniques :

- Câble de raccordement : 130 cm
- Puissance totale de raccordement : 1.45 kW
- Tension nominale : 220 - 230 V

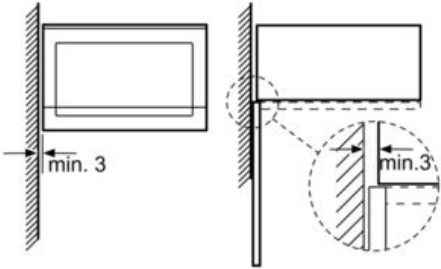
#### Accessoires :

- 1 x Plateau tournant

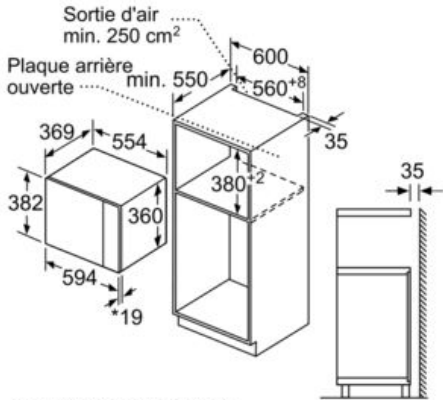
iQ300  
BF550LMR0 Inox

Cotes

Montage en angle  
micro-ondes

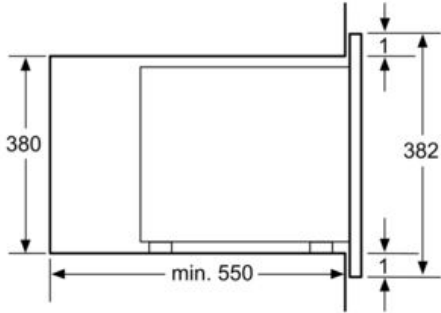


Mesures en mm

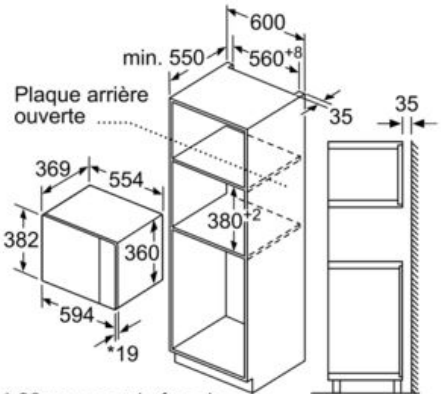


\* 20 mm pour la façade  
métallique

Mesures en mm



Mesures en mm



\* 20 mm pour la façade  
métallique

Mesures en mm