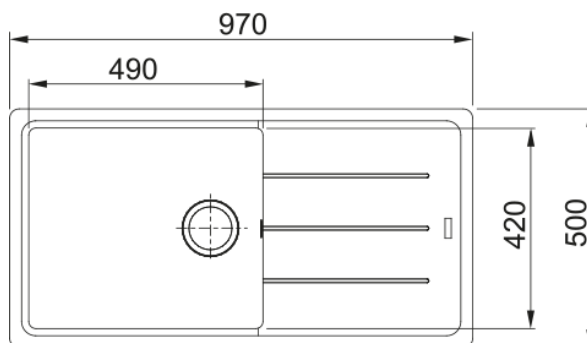


PACK BFG 611-XL NM + VID NM + LINAL D NM | 114.0716.855



Evier BASIS, BFG 611-XL Noir Mat, à encastrer 970x500 mm. Sa matière Fraganite résiste aux rayures, aux chocs et aux taches. Vidage manuel de couleur Noir Mat, Trop plein rond avec sa bonde. Tous ces accessoires qui permettent une installation en toute tranquillité.

Information produit

| | |
|-----------------|------------|
| Type d'évier | Evier |
| Matériau | Fragranit+ |
| Nombre de cuves | 1 |
| Couleur | Noir mat |
| Finition | Aucun |

Dimensions

| | |
|----------------------------|-------|
| Dimensions évier: longueur | 970.0 |
| Dimensions évier: largeur | 500.0 |
| Grande cuve : longueur | 490.0 |
| Grande cuve : largeur | 420.0 |
| Grande cuve : profondeur | 200.0 |
| Longueur découpe | 950.0 |
| Largeur encart de découpe | 480.0 |

Installation

| | |
|---------|-------|
| Caisson | 60 cm |
|---------|-------|

Spécifications produit

| | |
|---------------------|----------------------|
| Type d'installation | A encastrer |
| Type de bonde | 90mm |
| Position égouttoir | Egouttoir réversible |

Description du produit

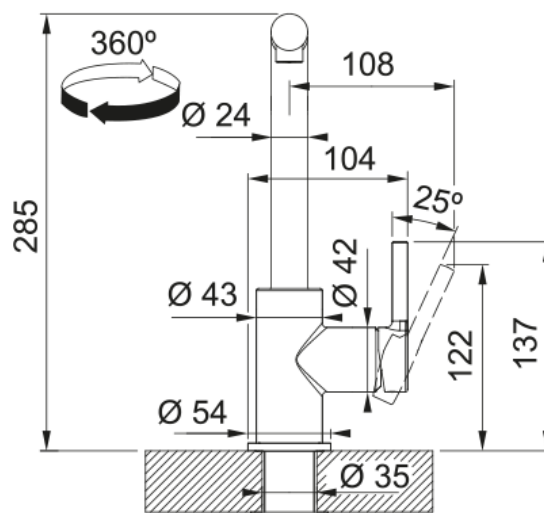
| | |
|--------------------|--------|
| Marque | Franke |
| Famille de produit | Maris |
| Gamme | Basis |
| Certificat | CE |

Caractéristiques produit

| | |
|---------------------|-----|
| Nombre d'égouttoirs | 1 |
| Produit réversible | Oui |

| | |
|--------------------------------|---------------|
| Plage de robinetterie | Oui |
| Vidage inclus | Oui |
| Type de vidage | Manuel |
| Siphon inclus | Oui |
| Perçage robinetterie | 2 - pré-percé |
| Pré-perçage distributeur savon | Non |

PACK BFG 611-XL NM + VID NM + LINAL D NM | 114.0716.855



Mitigeur, LINA L douchette monojet, en laiton, de couleur noir mat. La touche tendance de votre cuisine. La fonction douchette facilite le rinçage en atteignant toutes les parties de l'évier.

Information produit

| | |
|--------------------------|---------------|
| Version bec | En forme de L |
| Couleur | Noir mat |
| Matériau | Laiton |
| Matériau du flexible | Nylon noir |
| Matériau de la douchette | Laiton |

Dimensions

| | |
|-----------------------|-------|
| Diamètre de perçage | 35 mm |
| Diamètre de cartouche | 35 mm |

Installation

| | |
|-------------------------------|-------------------|
| Type de fixation | Fixation intégrée |
| Raccordement tuyau flexible | 3/8" |
| Longueur tuyau d'alimentation | 470 mm |

Spécifications produit

| | |
|--------------------------------|----------------------------|
| Pression | Haute pression |
| Type de bec | Bec extensible |
| Position du levier de commande | Levier de commande latéral |
| Rotation du bec | 360° |

Description du produit

| | |
|--------------------|--------|
| Marque | Franke |
| Famille de produit | Smart |
| Gamme | Lina |

Caractéristiques produit

| | |
|-----------------|----------------|
| Cartouche ECO | Non |
| Type d'aérateur | Nid d'abeilles |