

FR

GUIDE D'UTILISATION

PT

IT

DE

EL

CS

PL

SK

HU

# *FOUR MICRO-ONDES*

**De Dietrich** 

DMG2122A/DMG2122W

FR

# *CHER CLIENT, CHÈRE CLIENTE,*

Découvrir un produit De Dietrich, c'est vivre une palette d'émotions uniques. L'attrait est immédiat, dès le moment où vous posez les yeux sur le produit. La qualité même du design transparaît, grâce au style intemporel et aux finitions exceptionnelles qui font de chaque composant un chef-d'œuvre d'élégance et de raffinement, chacun en parfaite harmonie avec les autres.

Vient ensuite l'envie irrésistible de le toucher.

Le design De Dietrich fait largement appel à des matériaux robustes et prestigieux, où l'accent est mis sur l'authenticité.

En associant une technologie de pointe à des matériaux de première qualité, De Dietrich fabrique de très beaux produits pour vous aider à tirer le meilleur parti de l'art culinaire, une passion partagée par tous les amoureux de la cuisine et de la gastronomie. Nous espérons que vous apprécierez ce nouvel appareil.

Merci d'avoir choisi un produit De Dietrich.

[www.dedietrich-electromenager.com](http://www.dedietrich-electromenager.com)



**De Dietrich** 

<b>CONSIGNES IMPORTANTES CONCERNANT LA SÉCURITÉ</b> .....	<b>5</b>
<b>AFIN DE RÉDUIRE LE RISQUE DE BLESSURE PERSONNES - INSTALLATION DE MISE À LA TERRE</b> .....	<b>9</b>
<b>NETTOYAGE</b> .....	<b>10</b>
<b>USTENSILES</b> .....	<b>11</b>
<b>1 INSTALLATION DE VOTRE FOUR</b> .....	<b>13</b>
Noms des pièces et accessoires du four.....	13
Installation d'un Plateau tournant .....	13
<b>2 Installation et connexion</b> .....	<b>14</b>
<b>3 Instructions concernant l'installation</b> .....	<b>15</b>
<b>4 Mode d'emploi</b> .....	<b>19</b>
1. Réglage de l'horloge.....	20
2. Cuisson au micro-ondes.....	20
3. Grill ou Combiné. Cuisiner .....	21
4. Décongélation selon le poids .....	22
5. Décongélation selon le temps .....	22
6. La cuisine en plusieurs étapes .....	22
7. Minuterie de cuisine .....	22
8. Menu automatique.....	23
9. Cuisine rapide .....	24
10. Fonction de verrouillage pour les enfants .....	24
11. Fonction d'enquête .....	24
12. Spécifications .....	24
13. Ouvrir la porte du four .....	24
<b>5 Dépannage</b> .....	<b>26</b>
<b>6 SERVICE APRÈS-VENTE</b> .....	<b>27</b>

---

## ***PRÉCAUTIONS À PRENDRE POUR ÉVITER UNE ÉVENTUELLE EXPOSITION À UNE ÉNERGIE MICRO-ONDES EXCESSIVE***

---

- (a) N'essayez pas de faire fonctionner ce four avec la porte ouverte, car cela peut entraîner une exposition nocive à l'énergie des micro-ondes. Il est important de ne pas briser ou altérer les dispositifs de sécurité.
- b) Ne placez aucun objet entre la face avant du four et la porte et ne laissez pas la saleté ou les résidus de nettoyage s'accumuler sur les surfaces d'étanchéité.
- (c) **AVERTISSEMENT :** Si la porte ou les joints de la porte sont endommagés, le four ne doit pas être utilisé tant qu'il n'a pas été réparé par une personne compétente.

### **ADDENDUM**

Si l'appareil n'est pas maintenu dans un bon état de propreté, sa surface pourrait être dégradée et affecter la durée de vie de l'appareil et conduire à une situation dangereuse.

## **SPÉCIFICATIONS**

---

<b>Modèle :</b>	DMG2122A / DMG2122W
<b>Tension nominale :</b>	230 V~50 Hz
<b>Puissance d'entrée nominale (micro-ondes) :</b>	1450 W
<b>Puissance de sortie nominale (micro-ondes) :</b>	900 W
<b>Puissance d'entrée nominale (Grill) :</b>	1000 W
<b>Capacité du four :</b>	25 L
<b>Diamètre du plateau tournant :</b>	Ø 315 mm
<b>Dimensions extérieures :</b>	595X401x388 mm
<b>Poids net :</b>	Environ 19,5 kg

---

---

## CONSIGNES IMPORTANTES CONCERNANT LA SÉCURITÉ

---



### AVERTISSEMENT

Pour réduire le risque d'incendie, de choc électrique, de blessure ou d'exposition à une énergie excessive du four à micro-ondes lors de l'utilisation de votre appareil, suivez les précautions de base, notamment les suivantes :

- Veuillez lire et suivre les instructions spécifiques :  
« PRÉCAUTIONS À PRENDRE POUR ÉVITER UNE ÉVENTUELLE EXPOSITION À UNE ÉNERGIE MICRO-ONDES EXCESSIVE ».
- Cet appareil peut être utilisé par des enfants âgés de 8 ans et plus et des personnes ayant des capacités physiques, sensorielles ou mentales réduites ou un manque d'expérience et de connaissances s'ils ont reçu une supervision ou des instructions concernant l'utilisation de l'appareil en toute sécurité et comprennent les dangers encourus. Les enfants ne doivent pas jouer avec l'appareil.

Le nettoyage et l'entretien des utilisateurs ne doivent pas être effectués par des enfants, sauf s'ils ont plus de 8 ans et sont surveillés.


Les enfants de moins de 8 ans doivent être tenus à l'écart, sauf s'ils sont surveillés en permanence.

- Gardez l'appareil et son cordon hors de portée des enfants de moins de 8 ans.
- Si le cordon d'alimentation est endommagé, il doit être remplacé par le fabricant, son agent de service ou des personnes de qualification similaire afin d'éviter tout danger. (Pour les appareils avec fixation de type Y)
-  AVERTISSEMENT : Assurez-vous que l'appareil est éteint avant de remplacer la lampe afin d'éviter tout risque de choc électrique.
-  AVERTISSEMENT : Il est dangereux pour toute personne autre qu'une personne compétente d'effectuer toute opération d'entretien ou de réparation qui implique le retrait d'un couvercle qui protège contre l'exposition à l'énergie des micro-ondes.

---

## CONSIGNES IMPORTANTES CONCERNANT LA SÉCURITÉ


---

-  **AVERTISSEMENT** : Les liquides et autres aliments ne doivent pas être chauffés dans des récipients hermétiques car ils sont susceptibles d'exploser.
- Lorsque vous chauffez des aliments dans des récipients en plastique ou en papier, surveillez toujours le four en raison du risque d'inflammation.
- N'utilisez que des ustensiles adaptés aux fours à micro-ondes.
- cas d'émission de fumée, éteignez ou débranchez l'appareil et gardez la porte fermée afin d'étouffer les flammes.
- Le chauffage des boissons aux micro-ondes peut entraîner une ébullition retardée, il faut donc faire attention lors de la manipulation du récipient.
- Le contenu des biberons et des petits pots pour bébés doit être agité ou secoué et la température vérifiée avant toute consommation, afin d'éviter les brûlures.
- Les œufs dans leur coquille et les œufs durs entiers ne doivent pas être chauffés au four à micro-ondes car ils peuvent exploser, même après la fin du chauffage par micro-ondes.
- Le four doit être nettoyé régulièrement et tout dépôt de nourriture enlevé.
- Le fait de ne pas maintenir le four propre pourrait entraîner une détérioration de la surface qui pourrait nuire à la durée de vie de l'appareil et éventuellement entraîner une situation dangereuse.
- Utilisez uniquement la sonde de température recommandée pour ce four. (Pour les fours équipés d'un dispositif permettant d'utiliser une sonde de température.)

---

## CONSIGNES IMPORTANTES CONCERNANT LA SÉCURITÉ

---

- Le four à micro-ondes doit être utilisé avec la porte décorative ouverte.  
(pour les fours ayant une porte décorative)
- Cet appareil est destiné à être utilisé dans des applications domestiques et similaires telles que :
  - 1) zones de cuisine du personnel dans les magasins, bureaux et autres environnements de travail ;
  - 2) par des clients d'hôtels, de motels et d'autres environnements de type résidentiel ;
  - 3) des maisons de ferme ;
  - 4) environnements de type chambres d'hôtes.
- Le four à micro-ondes est destiné à réchauffer des aliments et des boissons. Le séchage des aliments ou des vêtements et le chauffage des coussins chauffants, des pantoufles, des éponges, des tissus humides et autres peuvent entraîner un risque de blessure, d'inflammation ou d'incendie.
- Les récipients métalliques pour aliments et boissons ne sont pas autorisés lors de la cuisson aux micro-ondes.
- L'appareil ne doit pas être nettoyé avec un nettoyeur à vapeur.
- Veuillez à ne pas déplacer le plateau tournant lors du retrait des récipients de l'appareil. (Pour les appareils fixes et les appareils encastrés utilisés à une hauteur égale ou supérieure à 900 mm au-dessus du sol et ayant des plateaux tournants amovibles. Mais cela ne s'applique pas aux appareils avec porte à charnière inférieure horizontale.)
- Le four à micro-ondes est destiné à être utilisé en étant encastré.
- Aucun nettoyeur à vapeur ne doit être utilisé.
- La surface d'un tiroir de rangement peut devenir chaude.
-  **AVERTISSEMENT :** L'appareil et ses parties accessibles deviennent chauds pendant l'utilisation. Il faut veiller à éviter de toucher les éléments chauffants. Les enfants de moins de 8 ans doivent être tenus à l'écart, sauf s'ils sont surveillés en permanence.

---

## **CONSIGNES IMPORTANTES CONCERNANT LA SÉCURITÉ**

---

- Pendant l'utilisation, l'appareil devient chaud. Il faut veiller à éviter de toucher les éléments chauffants à l'intérieur du four.
-  **AVERTISSEMENT** : Les pièces accessibles peuvent devenir chaudes pendant l'utilisation. Les jeunes enfants doivent être tenus à l'écart.
- L'appareil ne doit pas être installé derrière une porte décorative afin d'éviter une surchauffe. (Ceci n'est pas applicable aux appareils avec porte décorative)
-  **AVERTISSEMENT** : Lorsque l'appareil fonctionne en mode combiné, les enfants ne doivent utiliser le four que sous la surveillance d'un adulte en raison des températures générées.
- N'utilisez pas de nettoyeurs abrasifs ou de grattoirs métalliques tranchants pour nettoyer la vitre de la porte du four, car ils risquent de rayer la surface, ce qui pourrait entraîner l'éclatement de la vitre.

**À LIRE ATTENTIVEMENT  
ET À CONSERVER POUR  
POUVOIR VOUS Y RÉFÉRER  
ULTÉRIEUREMENT**



---

## *Afin de réduire le risque de blessures aux personnes - Installation de mise à la terre*

---



### DANGER

Risque d'électrocution Toucher certains des composants internes peut entraîner des blessures graves ou la mort. Ne démontez pas cet appareil.



### AVERTISSEMENT

Risque de choc électrique Une mauvaise utilisation de la mise à la terre peut entraîner un choc électrique.

Ne branchez pas l'appareil dans une prise de courant avant qu'il ne soit correctement installé et mis à la terre.

Cet appareil doit être mis à la terre. En cas de court-circuit électrique, la mise à la terre réduit le risque de choc électrique en fournissant un fil de fuite pour le courant électrique.

Cet appareil est équipé d'un cordon ayant un fil de mise à la terre avec une fiche de mise à la terre. La fiche doit être branchée sur une prise de courant correctement installée et mise à la terre.

Consultez un électricien ou un réparateur qualifié si les instructions de mise à la terre ne sont pas complètement comprises ou si vous avez des doutes quant à la mise à la terre correcte de l'appareil.

S'il est nécessaire d'utiliser une rallonge, utilisez uniquement une rallonge à 3 fils.

- Un cordon d'alimentation court est prévu pour réduire les risques de s'emmêler dans un cordon plus long ou de trébucher sur celui-ci.
- Si un long cordon ou une rallonge est utilisé :
  - 1) Les caractéristiques électriques marquées du cordon ou de la rallonge doivent être au moins aussi élevées que les caractéristiques électriques de l'appareil.
  - 2) La rallonge doit être un cordon à 3 fils avec mise à la terre.

---

## *Afin de réduire le risque de blessures aux personnes - Installation de mise à la terre*

---

3) Le long cordon doit être placé de sorte qu'il ne pende pas sur le comptoir ou sur la table

où il pourrait être tiré par des enfants ou faire trébucher quelqu'un par inadvertance.

---

## **NETTOYAGE**

---

Veillez à débrancher l'appareil de l'alimentation électrique.

- Après utilisation, nettoyez la cavité du four avec un chiffon légèrement humide.
- Nettoyez les accessoires de la manière habituelle à l'eau savonneuse.
- Le cadre et le joint de la porte ainsi que les pièces voisines doivent être nettoyés soigneusement avec un chiffon humide lorsqu'ils sont sales.
- N'utilisez pas de nettoyeurs abrasifs ou de grattoirs métalliques tranchants pour nettoyer la vitre de la porte du four, car ils risquent de rayer la surface, ce qui pourrait entraîner l'éclatement de la vitre.

- Conseil de nettoyage---  
Pour un nettoyage plus facile des parois des cavités que les aliments cuits peuvent toucher : Mettez un demi-citron dans un bol, ajoutez 300 ml (1/2 pinte) d'eau et chauffez à 100 % au micro-ondes pendant 10 minutes. Nettoyez le four à l'aide d'un chiffon doux et sec.

---

## USTENSILES

---

### ATTENTION

#### Risque de blessure corporelle

Il est dangereux pour toute personne autre qu'une personne compétente d'effectuer toute opération d'entretien ou de réparation qui implique le retrait d'un couvercle qui protège contre l'exposition à l'énergie des micro-ondes. Voir les instructions sur les « Matériaux que vous pouvez utiliser dans le four à micro-ondes et ceux que vous ne devez pas utiliser dans le four à micro-ondes ». Il se peut que certains ustensiles non métalliques ne soient pas sûrs pour l'utilisation au micro-ondes. En cas de doute, vous pouvez tester l'ustensile en question en suivant la procédure ci-dessous.

#### Test des ustensiles :

- Remplissez un récipient allant au micro-ondes avec 1 tasse d'eau froide (250 ml) avec l'ustensile en question.
- Faites cuire à la puissance maximale pendant 1 minute.
- Touchez l'ustensile en faisant preuve de prudence. Si l'ustensile vide est chaud, ne l'utilisez pas pour la cuisson au micro-ondes.
- Ne pas dépasser 1 minute de cuisson.

#### Matériaux que vous pouvez utiliser dans le four à micro-ondes

---

Ustensiles	Remarques
Plat à rissoler	Suivez les instructions du fabricant. Le fond du plat de brunissage doit se trouver au moins 3/16 pouces (5 mm) au-dessus du plateau tournant. Une utilisation incorrecte peut entraîner la rupture de la platine.
Articles pour le dîner	Réservé aux micro-ondes. Suivez les instructions du fabricant. N'utilisez pas de vaisselle fissurée ou ébréchée.
Bocaux en verre	Retirez toujours le couvercle. N'utiliser que pour chauffer les aliments jusqu'à ce qu'ils soient tout juste chauds. La plupart des bocaux en verre ne sont pas résistants à la chaleur et peuvent se casser.

---

---

## USTENSILES

---

Verrerie	Verrerie de four résistante à la chaleur uniquement. Assurez-vous qu'il n'y a pas de garniture métallique. N'utilisez pas de vaisselle fissurée ou ébréchée.
Sacs de cuisson au four	Suivez les instructions du fabricant. Ne pas fermer avec une attache métallique. Faites des fentes pour permettre à la vapeur de s'échapper.
Assiettes et tasses en papier	À utiliser uniquement pour la cuisson/réchauffement à court terme. Ne laissez pas le four sans surveillance pendant la cuisson.
Serviettes en papier	À utiliser pour couvrir les aliments afin de réchauffer et d'absorber les graisses. À utiliser sous surveillance pour une cuisson de courte durée uniquement.
Papier parchemin	À utiliser comme couverture pour éviter les éclaboussures ou comme emballage pour la cuisson à la vapeur.
Plastique	Réservé aux micro-ondes. Suivez les instructions du fabricant. Il devrait porter la mention « Réservé aux micro-ondes ». Certains récipients en plastique se ramollissent, car la nourriture à l'intérieur devient chaude. Les « sacs d'ébullition » et les sacs en plastique hermétiquement fermés doivent être fendus, percés ou ventilés selon les indications de l'emballage.
Pellicule plastique	Réservé aux micro-ondes. À utiliser pour couvrir les aliments pendant la cuisson afin de retenir l'humidité. Ne laissez pas le film plastique toucher les aliments.
Thermomètres	Uniquement pour les micro-ondes (thermomètres pour la viande et les bonbons).
Papier ciré	À utiliser comme couverture pour éviter les éclaboussures et retenir l'humidité.

---

### Matériaux à éviter d'utiliser dans le four à micro-ondes

---

Ustensiles	Remarques
Plateau en aluminium	Peut provoquer des arcs électriques. Transférez les aliments dans un plat allant au micro-ondes.
Carton alimentaire avec poignée métallique	Peut provoquer des arcs électriques. Transférez les aliments dans un plat allant au micro-ondes.
Ustensiles en métal ou en métal taillé	Le métal protège les aliments de l'énergie des micro-ondes. Les garnitures métalliques peuvent provoquer des arcs électriques.
Liens torsadés en métal	Peut provoquer des arcs électriques et peut causer un incendie dans le four.
Sacs en papier	Peut provoquer un incendie dans le four.
Mousse plastique	La mousse plastique peut fondre ou contaminer le liquide à l'intérieur lorsqu'elle est exposée à une température élevée.
Bois	Le bois s'assèche lorsqu'il est utilisé dans le four à micro-ondes et peut se fendre ou se fissurer.

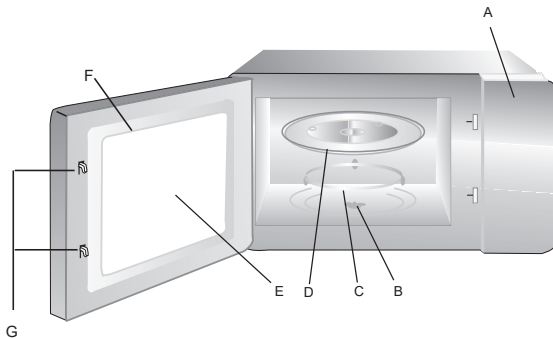
---

# • 1 INSTALLATION DE VOTRE FOUR

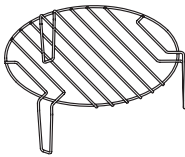
## Noms des pièces et accessoires du four

Retirez le four et tous les matériaux du carton et de l'intérieur de four. Votre four est livré avec les accessoires suivants :

Plateau en verre	1
Assemblage d'un anneau de plateau tournant	1
MANUEL D'INSTRUCTIONS	1

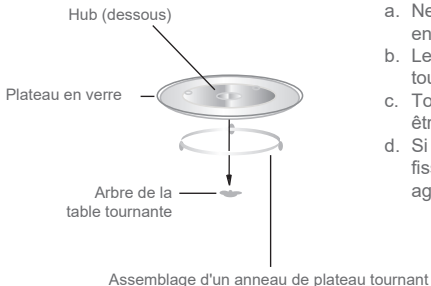


- A) Panneau de contrôle
- B) Arbre de la table tournante
- C) Assemblage d'un anneau de plateau tournant
- D) Plateau en verre
- E) Fenêtre d'observation
- F) Assemblage de la porte
- G) Système de verrouillage de sécurité



Grill (ne peut pas être utilisé dans un four à micro-ondes et doit être placé sur un plateau en verre)

## Installation d'un Plateau tournant



- a. Ne placez jamais le plateau en verre à l'envers. Le plateau en verre ne doit jamais être restreint.
- b. Le plateau en verre et l'anneau du plateau tournant doivent toujours être utilisés pendant la cuisson.
- c. Tous les aliments et contenants d'aliments doivent toujours être placés sur le plateau en verre pour la cuisson.
- d. Si le plateau en verre ou l'anneau du plateau tournant se fissure ou se casse, contactez votre centre de service agréé le plus proche.

---

## • 2 *Installation et connexion*

---

1. Cet appareil est uniquement destiné à un usage domestique.
2. Ce four ne doit être utilisé que lorsqu'il est encastré. Cet appareil n'est pas destiné à être utilisé sur un comptoir ou à l'intérieur d'un placard.
3. Veuillez respecter les instructions spéciales concernant l'installation.
4. L'appareil peut être installé dans un placard mural de 60 cm de large.
5. L'appareil est équipé d'une fiche et ne doit être branché qu'à une prise de terre correctement installée.
6. La tension secteur doit correspondre à la tension indiquée sur la plaque signalétique.
7. La prise doit être installée et le câble de connexion ne doit être remplacé que par un électricien qualifié. Si la fiche n'est plus accessible après l'installation, un dispositif de déconnexion omnipolaire doit être présent du côté de l'installation avec un écart de contact d'au moins 3 mm.
8. Les adaptateurs, multiprises et rallonges ne doivent pas être utilisés. Une surcharge peut entraîner un risque d'incendie.

**La surface accessible peut être chaude pendant le fonctionnement**



## • 3 INSTRUCTIONS CONCERNANT L'INSTALLATION

Veillez lire attentivement le manuel avant de procéder à l'installation

### **Veillez noter**

Connexion électrique

Le four est équipé d'une fiche et ne doit être branché qu'à une prise de terre correctement installée. La prise ne doit être installée et le câble de raccordement ne doit être remplacé que par un électricien qualifié et conformément à la réglementation en vigueur.

Si la fiche n'est plus accessible après l'installation, un sectionneur omnipolaire doit être présent côté installation avec une distance entre les contacts d'au moins 3 mm.

Si un appareil n'est pas équipé d'un câble d'alimentation et d'une fiche ou d'un autre moyen de déconnexion du réseau avec une ouverture de contact sur chaque pôle répondant aux conditions de la catégorie de surtension III pour une isolation complète, un dispositif d'isolation doit être incorporé dans l'installation électrique permanente conformément aux règles d'installation.

Si un appareil n'est pas équipé d'un câble d'alimentation et d'une fiche ou d'un autre moyen, l'isolation du câblage fixe doit être protégée, par exemple, par une gaine isolante ayant une température nominale appropriée.

Un dispositif de déconnexion omnipolaire doit être présent du côté de l'installation avec un espace de contact d'au moins 3 mm.

L'appareil ne doit pas être placé dans une armoire.

Ne pas utiliser sous une surface de travail ni renverser depuis le conteneur sur la surface où l'appareil est installé.

Le meuble encastré ne doit pas avoir de paroi arrière derrière l'appareil.

Un espace doit être maintenu entre le mur et la base de l'unité située au-dessus.

La dimension de l'écart spécifique pourrait être référencée par les diagrammes.

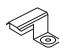
Hauteur minimale d'installation : 85 cm.

Ne couvrez pas les fentes d'aération ni les orifices d'aspiration.

### **REMARQUE :**

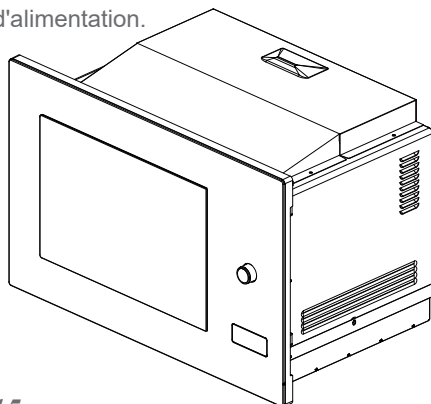
Ne coincez pas et ne pliez pas le câble d'alimentation.

 Vis

 Plaque de montage



Couvercle en plastique  
du kit de finition

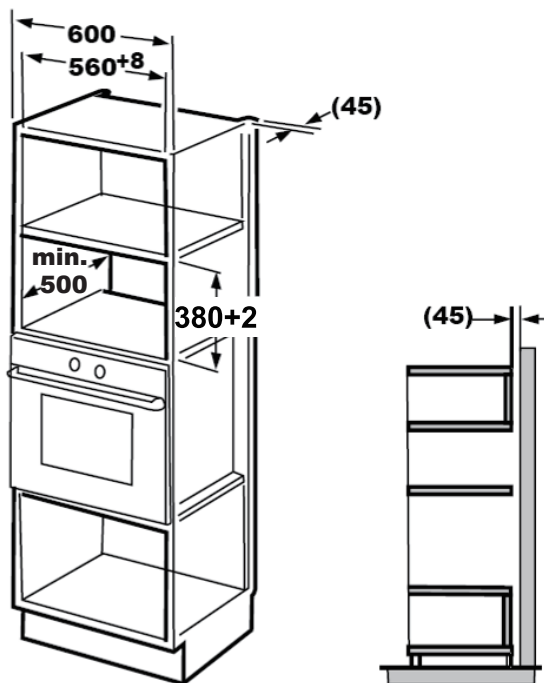


---

# • 3 INSTRUCTIONS CONCERNANT L'INSTALLATION

---

## A. Meubles intégrés

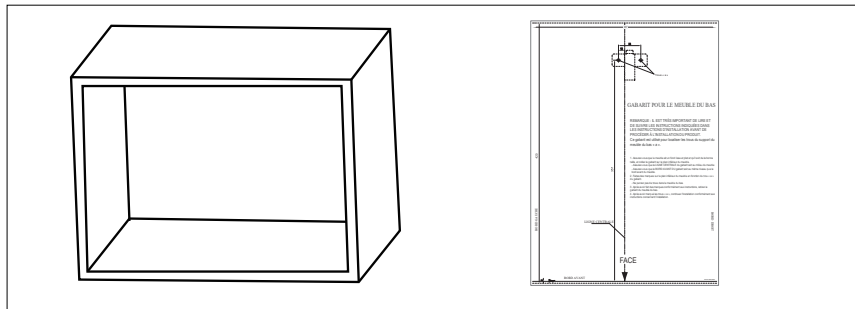




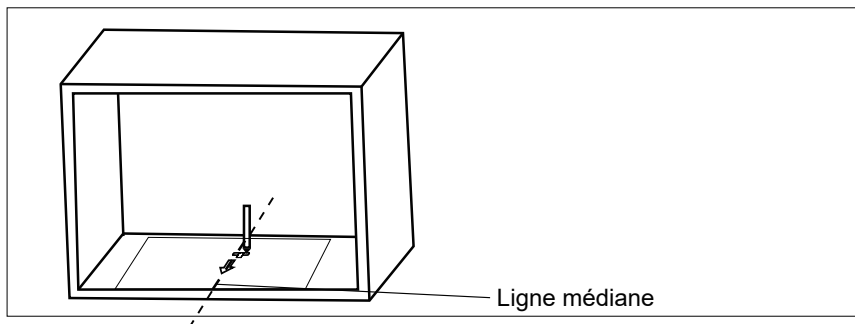
## • 3 INSTRUCTIONS CONCERNANT L'INSTALLATION

### B. Préparez le meuble

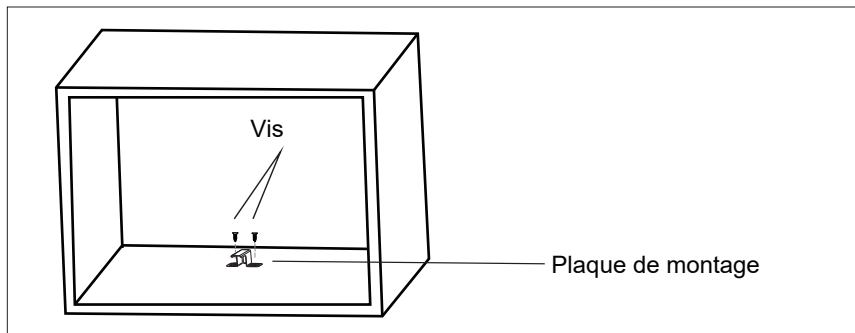
1. Lisez les instructions sur le MODÈLE DU MEUBLE DU BAS, placez le modèle sur le plan inférieur du meuble.



2. Faites les marques sur le plan inférieur du meuble conformément aux marques « a » du gabarit.



3. Retirez le gabarit du meuble du bas et fixez la plaque de montage avec la vis.

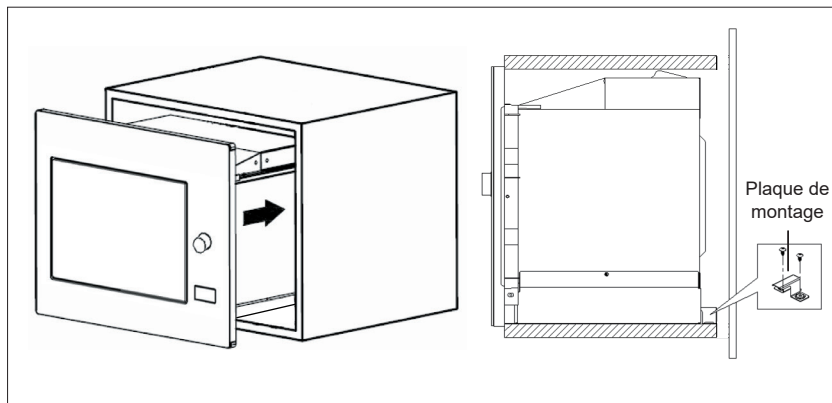


## • 3 INSTRUCTIONS CONCERNANT L'INSTALLATION

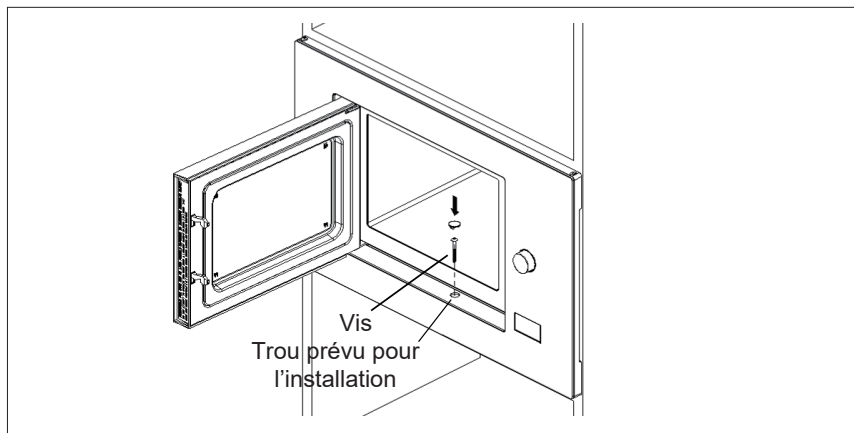
### C. Installez le four

#### 4. Installez le four sur meuble

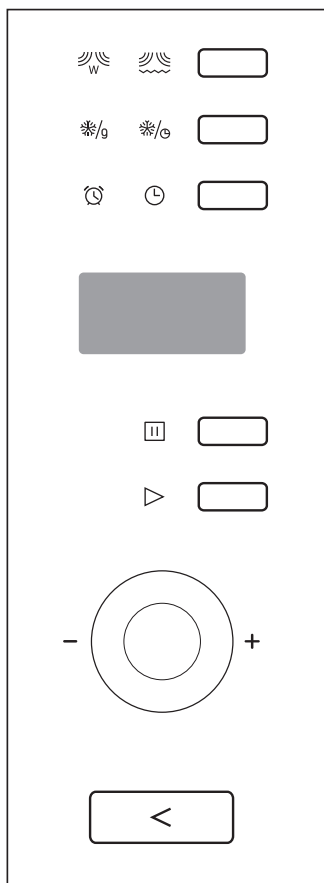
- Assurez-vous que l'arrière du four soit verrouillé par la plaque de montage.
- Ne pas coincer ni plier le cordon d'alimentation.



- #### 5. Ouvrez la porte, fixez le four au meuble avec la vis, au niveau du trou prévu pour l'installation. Ensuite, fixez le couvercle en plastique du kit de finition au trou prévu pour l'installation.



## • 4 Mode d'emploi





		M.O./Gril/Combi
		Décongélation Poids/Temps
		Horloge/Minuterie
		Stop/Annulation
		Départ/+30sec.

## • 4 Mode d'emploi

Ce four à micro-ondes utilise un contrôle électronique moderne pour ajuster les paramètres de cuisson afin de mieux répondre à vos besoins en matière de cuisson.

### 1. Réglage de l'horloge


Lorsque le four à micro-ondes est allumé, l'écran affiche « 0:00 » et le buzzer sonne une fois.


- 1) Appuyez deux fois sur « Horloge/Minuterie » et les chiffres des heures clignoteront ;
- 2) Tournez «  » pour régler les heures. Les heures doivent être comprises entre 0 et 23.
- 3) Appuyez sur « Horloge/Minuterie », les chiffres des minutes clignoteront.
- 4) Tournez «  » pour régler les minutes. Les minutes doivent être comprises entre 0 et 59.
- 5) Appuyez sur « Horloge/Minuterie » pour terminer le réglage de l'horloge. « : » clignote, le réglage de l'horloge est terminé.

REMARQUE :

- Si l'horloge n'est pas réglée, elle ne fonctionnera pas lorsqu'elle sera alimentée.
- Pendant le processus du réglage de l'horloge, si vous appuyez sur « Stop/Annulation », le four reviendra automatiquement à l'état précédent.

### 2. Cuisson au micro-ondes

- 1) Appuyez une fois sur « M.O./Gril/Combi » et « P100 » s'affichera.
- 2) Appuyez à plusieurs reprises sur « M.O./Gril/Combi » ou tournez «  » pour choisir la puissance du micro-ondes entre 100 % et 10 %. « P100 », « P80 », « P50 », « P30 », « P10 » s'affichent l'un après l'autre

- 3) Appuyez sur « Départ/+30sec. » pour confirmer.
- 4) Tournez «  » pour régler le temps de cuisson. (L'heure doit être réglée entre 0:05 et 95:00)
- 5) Appuyez sur « Départ/+30sec. » pour commencer à cuire les aliments.

REMARQUE :

Les différentes durées pouvant être utilisées sont les suivantes :



0---1 min	: 5 secondes
1---5 min	: 10 secondes
5---10 min	: 30 secondes
10---30 min	: 1 minute
30---95 min	: 5 minutes

## • 4 Mode d'emploi

Tableau de la puissance du micro-ondes


Puissance du micro-ondes	Afficher
100 %	P100
80 %	P80
50 %	P50
30 %	P30
10 %	P10

### 3. Gril ou Combiné. Cuisiner

- 1) Appuyez une fois sur « M.O./Gril/Combi » l'écran affichera « P100 ».
- 2) Appuyez à plusieurs reprises sur « M.O./Gril/Combi » ou tournez  pour choisir la puissance souhaitée, et « G », « C-1 » ou « C-2 » s'afficheront.
- 3) Appuyez ensuite sur « Départ/+30sec. » pour confirmer, et tournez  pour régler le temps de cuisson de 0:05 à 95:00.
- 4) Appuyez à nouveau sur « Départ/+30sec. » pour démarrer la cuisson.

Exemple : Si vous souhaitez utiliser 55 % de puissance de micro-ondes et 45 % de puissance de gril (C-1) pour cuire pendant 10 minutes, vous pouvez faire fonctionner le four en procédant comme suit.

- 1) Appuyez une fois sur « M.O./Gril/Combi », l'écran affiche « P100 ».
- 2) Continuez d'appuyer sur « Micro./Gril/Combiné » jusqu'à ce que l'écran affiche « C-1 ».
- 3) Appuyez sur « Départ/+30sec. » pour confirmer.

- 4) Tournez  pour régler le temps de cuisson jusqu'à ce que le four affiche « 10:00 ».
- 5) Appuyez sur « Départ/+30sec. » pour commencer à cuire les aliments.

#### REMARQUE :

Si la moitié du temps de grillage est écoulée, le four sonne deux fois, ce qui est normal.


Afin d'avoir une meilleure cuisson des aliments, vous devez retourner les aliments, fermer la porte, puis appuyer sur « Départ/+30sec. » pour continuer la cuisson. En cas d'absence de fonctionnement, le four continuera à fonctionner.

## • 4 Mode d'emploi


Instructions d'alimentation combinées :

Programme	Afficher	Puissance du micro-ondes	Puissance du grill
Grill	G	0 %	100 %
Combi.1	C-1	55 %	45 %
Combi.2	C-2	36 %	64 %

### 4. Décongélation selon le poids

- 1) Appuyez sur « Décongélation Poids/Temps », l'écran affiche « dEF1 ».
- 2) Tourner le bouton  pour sélectionner le poids des aliments. La fourchette de poids est de 100 à 2 000 g.
- 3) Appuyez « Départ/+30sec. » pour démarrer la décongélation.

### 5. Décongélation selon le temps

- 1) Appuyez deux fois sur « Décongélation Poids/Temps », l'écran affiche « dEF2 ».
- 2) Tournez  pour sélectionner le temps de cuisson. La durée maximale est de 95 minutes.
- 3) Appuyez « Départ/+30sec. » pour démarrer la décongélation.




REMARQUE : La puissance de décongélation est P30 et ne peut pas être modifiée.

### 6. La cuisine en plusieurs étapes


Deux étapes peuvent être fixées au maximum. Si l'une étape est la décongélation, elle sera automatiquement placée premier. Le buzzer sonnera une fois après chaque étape et l'étape suivante commencera.

Exemple : Si vous voulez décongeler les aliments pendant 5 minutes, faites-les cuire au micro-ondes pendant 7 minutes en utilisant 80 % de puissance.

Les étapes sont les suivantes :

- 1) Appuyez sur « Décongélation Poids/Temps », l'écran affiche « dEF2 ».
- 2) Tournez  pour régler la durée de la décongélation sur 5 minutes;
- 3) Appuyez une fois sur « M.O./Gril/Combi », l'écran affichera « P100 ».
- 4) Tournez  pour choisir de la puissance du micro-ondes jusqu'à ce que « P80 » s'affiche ;
- 5) Appuyez sur « Départ/+30sec. » pour confirmer, et l'écran affiche « P80 ».
- 6) Tournez  pour régler le temps de cuisson de 7 minutes ;
- 7) Appuyez sur « Départ/+30sec. » pour commencer à cuire les aliments.

### 7. Minuterie de cuisine


- 1) Appuyez une fois sur « Horloge/Minuterie », l'écran affichera 00:00
- 2) Tournez  pour entrer l'heure correcte. (Le temps de cuisson maximum est de 95 minutes)
- 3) Appuyez sur « Départ/+30sec. » pour confirmer le réglage, les indicateurs de l'heure clignoteront.
- 4) Lorsque l'heure de la cuisine est atteinte, l'indicateur de la minuterie s'éteint. Le buzzer sonnera 5 fois.

## • 4 Mode d'emploi

Si l'horloge a été réglée (système 24 heures), l'écran affichera l'heure actuelle.

REMARQUE : L'heure de la cuisine est différente du système de 24 heures. La minuterie de cuisine est une minuterie.

### 8. Menu Auto

1) En état d'attente, tournez «  » vers la droite pour choisir la fonction souhaitée, et les symboles de « A-1 » à « A-8 » seront affichés.

2) Appuyez sur « Départ/+30sec. » pour confirmer le menu dont vous avez besoin.

3) Tourner «  » pour sélectionner le poids des aliments.

4) Appuyez sur « Départ/+30sec. » pour commencer à cuire les aliments.

5) Lorsque la cuisson est terminée, le buzzer retentit cinq fois. L'écran affiche « 0:00 ». Si l'heure a été réglée, l'heure actuelle sera affichée.

### Tableau des menus

Menu	Poids	Afficher
A-1 Pizza	200 g	200
	400 g	400
A-2 Viande	250 g	250
	350 g	350
	450 g	450
A-3 Légumes	200 g	200
	300 g	300
	400 g	400
A-4 Pâtes	50 g (avec 450 g d'eau froide)	50
	100 g (avec 800 g d'eau froide)	100
A-5 Pomme de terre	200 g	200
	400 g	400
	600 g	600
A-6 Poissons	250 g	250
	350 g	350
	450 g	450
A-7 Boissons	1 tasse (120 ml)	120
	2 tasses (240 ml)	240
	3 tasses (360 ml)	360


## • 4 Mode d'emploi

A-8 Popcorn	50 g	50
	100 g	100

### 9. Cuisine rapide

- 1) En état d'attente, appuyez sur « Départ/+30sec. » pour cuire avec un niveau de puissance de 100 % pendant 30 secondes. Chaque pression sur la même touche peut augmenter de 30 secondes.

Le temps de cuisson maximum est de 95 minutes.

- 2) Pendant l'utilisation du micro-ondes, du gril, de la cuisson combinée et de la décongélation en prenant en considération la durée, appuyez sur « Départ/+30sec. » pour augmenter le temps de cuisson.
- 3) En attente, tournez  vers la gauche pour régler le temps de cuisson avec une puissance de micro-ondes de 100 %. Après avoir sélectionné la durée, appuyez sur « Départ/+30sec. » pour démarrer la cuisson.

#### REMARQUE :

Lors de l'utilisation de la fonction menu automatique et de la fonction décongélation en fonction du poids, le temps de cuisson ne peut pas être augmenté en appuyant sur « Départ/+30sec. ».

### 10. Fonction de verrouillage pour les enfants

- 1) Verrouillage : En état d'attente, appuyez sur « Stop/Annulation » pendant 3 secondes, un bip sonore indique que vous entrez dans l'état de verrouillage pour les enfants et l'heure actuelle s'affiche si l'heure a été réglée, sinon, l'écran affiche « 0:00 ».
- 2) Arrêt du verrouillage : En état verrouillé, appuyez sur « Stop/Annulation » pendant 3 secondes, il y aura un long « bip » indiquant que le verrou est libéré.

### 11. Fonction d'enquête

- 1) Dans les états de cuisson aux micro-ondes et gril et combiné, appuyez sur « M.O./Gril/Combi », la puissance actuelle s'affichera pendant 3 secondes.
- 2) Pendant la cuisson, appuyez sur « Horloge/Minuterie » pour connaître l'heure actuelle. Elle sera affichée pendant 3 secondes.

### 12. Spécifications

- 1) Il faut appuyer sur la touche « Départ/+30sec. » pour continuer la cuisson si la porte est ouverte pendant la cuisson ;
- 2) Une fois le programme de cuisson réglé, « Départ/+30sec. » ne peut pas être pressé pendant 1 minute. L'heure actuelle sera affichée. La mise en scène sera annulée.
- 3) Le buzzer sonne une fois par pression efficace, le buzzer ne fonctionne pas si la pression n'est pas efficace.
- 4) Lorsque la cuisson est terminée, le buzzer retentit cinq fois.  
Appuyer sur n'importe quel bouton peut l'arrêter. Si vous appuyez sur « Stop/Annulation », le four entrera en mode d'économie d'énergie.

### 13. Ouvrir la porte du four

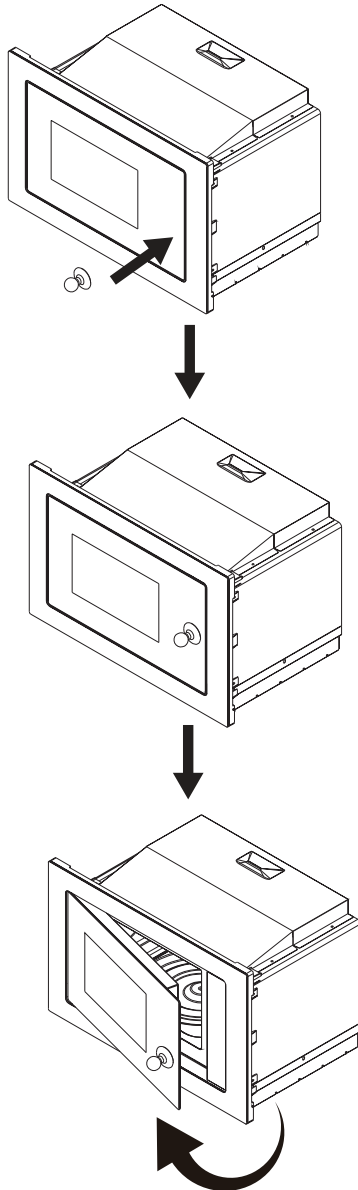
Dans n'importe quel état (sauf l'état de verrouillage pour les enfants), appuyez sur le bouton « < » et la porte du four s'ouvrira automatiquement. Si le bouton ne fonctionne pas, veuillez ouvrir la porte en utilisant la ventouse. Reportez-vous aux figures suivantes.



---

• *4 Mode d'emploi*

---



## • 5 Dépannage

### Normal

Four à micro-ondes interférant avec la réception de la télévision	La réception de la radio et de la télévision peut être perturbée lorsque le four à micro-ondes fonctionne. Elle est similaire à l'interférence des petits appareils électriques, comme le mixeur, l'aspirateur et le ventilateur électrique. C'est normal.
Diminuez la lumière du four	Lors de la cuisson au micro-ondes à faible puissance, la lumière du four peut devenir plus faible. C'est normal.
La vapeur s'accumule sur la porte, l'air chaud sort par les événements	En cuisine, la vapeur peut s'échapper des aliments. La plupart d'entre eux sortiront par des bouches d'aération. Mais certains peuvent s'accumuler sur un endroit frais comme la porte du four. C'est normal.
Le four a démarré accidentellement sans qu'il y ait de nourriture à l'intérieur.	Il est interdit de faire fonctionner l'unité sans nourriture à l'intérieur. C'est très dangereux.

Problèmes	Cause possible	Remède
Le four ne peut pas démarrer.	(1) Le cordon d'alimentation n'est pas bien branché.	Débranchez. Puis rebranchez après 10 secondes.
	(2) Le fusible qui saute ou le disjoncteur fonctionne.	Remplacez le fusible ou réarmez le disjoncteur (réparation par le personnel professionnel de notre société)
	(3) Problème de prise de courant.	Testez la prise de courant avec d'autres appareils électriques.
Le four ne chauffe pas.	(4) La porte n'est pas bien fermée.	Fermez bien la porte.



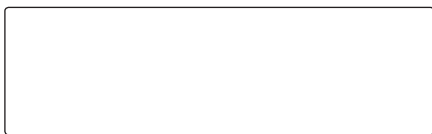
Conformément à la directive sur les déchets d'équipements électriques et électroniques (DEEE), les DEEE doivent être collectés et traités séparément. Si, à l'avenir, vous devez vous débarrasser de ce produit, veuillez ne pas le jeter avec les ordures ménagères. Veuillez envoyer ce produit aux points de collecte des DEEE lorsqu'ils existent.

## • 6 SERVICE APRÈS-VENTE



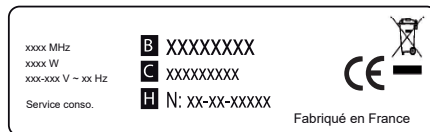
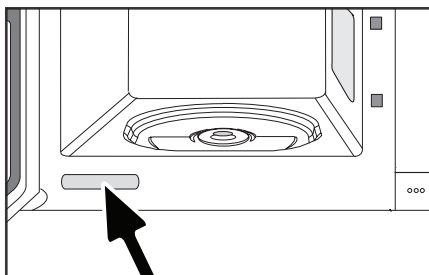
### REMARQUE :

- Dans un souci d'amélioration constante de nos produits, nous nous réservons le droit d'apporter des modifications à leurs caractéristiques techniques, fonctionnelles ou esthétiques en fonction des progrès technologiques.
- Notez ici les références présentes sur votre appareil afin de pouvoir les retrouver facilement à l'avenir.



### APPELS DE SERVICE

Toute réparation de votre appareil doit être effectuée par un professionnel qualifié et agréé pouvant intervenir sur la marque. Lors de votre appel, merci de nous communiquer les références complètes de votre appareil (référence commerciale, référence SAV, numéro de série) afin que nous puissions traiter votre appel plus efficacement. Ces informations se trouvent sur la plaque signalétique du fabricant sur l'équipement.



B : référence commerciale

C : référence de service

H : numéro de série

# • 7 Service Après Vente



## 1- RELATIONS CONSOMMATEURS FRANCE

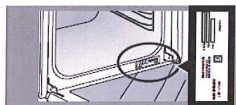
Pour en savoir plus sur nos produits ou nous contacter, vous pouvez:

- consulter notre site : [www.dedietrich-electromenager.com](http://www.dedietrich-electromenager.com)
- nous écrire à l'adresse postale suivante :  
Service Consommateurs DE DIETRICH  
5 avenue des Béthunes  
CS69526 SAINT OUEN L'AUMONE  
95060 CERGY PONTOISE CEDEX
- nous appeler du lundi au vendredi de 8h30 à 18h00 au :

**0 892 02 88 04** Service 0,50 € / min  
+ prix appel

## 2- INTERVENTIONS FRANCE

Les éventuelles interventions sur votre appareil doivent être effectuées par un professionnel qualifié dépositaire de la marque. Lors de votre appel, afin de faciliter la prise en charge de votre demande, munissez-vous des références complètes de votre appareil (référence commerciale, référence service, numéro de série). Ces renseignements figurent sur la plaque signalétique.



OU



B	C	H
SERVICE :	TYPE :	
No. :		

B : Référence commerciale  
C : Référence service  
H : Numéro de série

Vous pouvez nous contacter du lundi au samedi de 8h00 à 20h00 au :

**09 69 39 34 34** Service gratuit  
+ prix appel

### Pièces d'origine :

Lors d'une intervention, demandez l'utilisation exclusive de pièces détachées certifiées d'origine.



Service fourni par Brandt France, S.A.S. au capital social de 100.000.000 euros  
RCS Nanterre 801 250 531.

Ce document est peut-être obsolète. Seul le document informatique est maintenu à jour et fait foi. Vérifiez sa validité avant toute nouvelle utilisation, dans le dossier : P:\BCS\Iso9000\Documents\Instructions Page 11/14



FR

GUIA DE UTILIZAÇÃO

PT

IT

DE

EL

CS

PL

SK

HU

# *Forno micro-ondas*

**De Dietrich** 

DMG2122A/DMG2122W

PT

## *ESTIMADO CLIENTE, CLIENTE,*

Descobrir um produto De Dietrich significa experienciar um leque de emoções únicas. A atração é imediata, a partir do momento em que põe os olhos no produto. O design de grande qualidade transparece, graças ao estilo atemporal e aos acabamentos excepcionais que tornam cada componente uma obra-prima elegante e refinada por si só, cada um em perfeita harmonia com os outros.

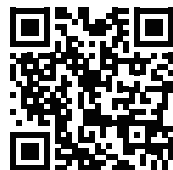
Em seguida, vem o desejo urgente de lhe tocar.

O design da De Dietrich faz uso extensivo de materiais robustos e prestigiosos, dando firme destaque à autenticidade.

Combinando tecnologia de ponta com materiais de alta qualidade, a De Dietrich fabrica produtos belíssimos para ajudá-lo a tirar o máximo partido das artes culinárias, uma paixão partilhada por todos os amantes de culinária e dos melhores alimentos. Esperamos que desfrute da utilização deste novo aparelho.

Obrigado por escolher um produto De Dietrich.

[www.dedietrich-electromenager.com](http://www.dedietrich-electromenager.com)



**De Dietrich** 

<b>Instruções de segurança importantes .....</b>	<b>5</b>
<b>PARA REDUZIR O RISCO DE DANOS PESSOAIS LIGAÇÃO À TERRA .....</b>	<b>9</b>
<b>LIMPEZA.....</b>	<b>10</b>
<b>UTENSÍLIOS .....</b>	<b>11</b>
<b>1 CONFIGURAR O FORNO .....</b>	<b>13</b>
Nomes das peças do forno .....	13
Instalação do prato giratório.....	13
<b>2 Instalação e ligação .....</b>	<b>14</b>
<b>3 Instruções de instalação .....</b>	<b>15</b>
<b>4. Instruções de funcionamento .....</b>	<b>19</b>
1. Configuração do relógio .....	20
2. Cozinhar no micro-ondas .....	20
3. Grelhador ou Combi. Cozinhar.....	21
4. Descongelar por peso .....	22
5. Descongelar por tempo .....	22
6. Cozedura de várias etapas .....	22
7. Temporizador de cozinha .....	22
8. Menu automático .....	23
9. Cozedura rápida .....	24
10. Função de bloqueio para crianças .....	24
11. Função de consulta .....	24
12. Especificações .....	24
13. Abrir a porta do forno .....	24
<b>5 Resolução de problemas .....</b>	<b>26</b>
<b>6 SERVIÇO PÓS-VENDA.....</b>	<b>27</b>

---

## ***PRECAUÇÕES PARA EVITAR A POSSÍVEL EXPOSIÇÃO A ENERGIA DE MICRO-ONDAS EXCESSIVA***

---

- (a) Não tente utilizar este forno com a porta aberta, uma vez que tal poderá resultar na exposição prejudicial a energia de micro-ondas. É importante que não parta ou adultere os bloqueios de segurança.
- (b) Não coloque qualquer objeto entre a face frontal do forno e a porta nem deixe acumular sujeira ou resíduos de produtos de limpeza nas superfícies vedantes.
- (c) AVISO: Se a porta ou os vedantes da porta estiverem danificados, o forno não deve ser utilizado até ser reparado por um técnico competente.

### **ADENDA**

Se o aparelho não for mantido em bom estado de limpeza, a sua superfície pode degradar-se e afetar a vida útil do aparelho, causando uma situação perigosa.

---

## **ESPECIFICAÇÕES**

---

<b>Modelo:</b>	DMG2122A / DMG2122W
<b>Tensão nominal:</b>	230 V~50 Hz
<b>Potência de entrada nominal (micro-ondas):</b>	1450 W
<b>Potência de saída nominal (micro-ondas):</b>	900 W
<b>Potência de entrada nominal (grelhador):</b>	1000 W
<b>Capacidade do forno:</b>	25 L
<b>Diâmetro do prato giratório:</b>	Ø 315 mm
<b>Dimensões externas:</b>	595X401x388 mm
<b>Peso líquido:</b>	Aprox. 19,5 kg

---





---

## *INSTRUÇÕES DE SEGURANÇA IMPORTANTES*

---

### AVISO


Para reduzir o risco de incêndio, choque elétrico, ferimentos pessoais ou exposição a energia excessiva do forno micro-ondas ao utilizar o aparelho, siga as precauções básicas, incluindo as seguintes:

- Leia e siga a especificação: "PRECAUÇÕES PARA EVITAR A POSSÍVEL EXPOSIÇÃO A ENERGIA DE MICRO-ONDAS EXCESSIVA".
  - O aparelho pode ser utilizado por crianças com 8 anos ou mais e pessoas com capacidades físicas, sensoriais ou mentais reduzidas, ou falta de experiência ou conhecimento, sob supervisão ou se lhes tiverem sido dadas instruções relativas à utilização do aparelho de forma segura e entenderem os perigos envolvidos. As crianças não devem brincar com o aparelho.
- A limpeza e a manutenção do utilizador não devem ser feitas por crianças, a não ser que tenham mais de 8 anos e que as realizem sob supervisão. As crianças com menos de 8 anos de idade devem ser mantidas afastadas a menos que sejam continuamente supervisionadas.
- Mantenha o aparelho e o seu cabo fora do alcance de crianças com menos de 8 anos de idade.
  - Se o cabo de alimentação estiver danificado, o mesmo deve ser substituído pelo fabricante, respetivo agente de manutenção ou por pessoas com qualificações similares, de modo a evitar perigos. (Para aparelho com acessório do tipo Y)
  -  AVISO: Certifique-se de que o aparelho está desligado antes de substituir a lâmpada para evitar a possibilidade de choque elétrico.
  -  AVISO: É perigoso para qualquer pessoa que não seja um técnico

---

## *INSTRUÇÕES DE SEGURANÇA IMPORTANTES*


---

- competente realizar qualquer operação de manutenção ou reparação que envolva a remoção de uma cobertura que proteja contra a exposição à energia de micro-ondas.
-  AVISO: Não deve aquecer líquidos e outros alimentos em recipientes selados, uma vez que são suscetíveis de explodir.
  - Ao aquecer alimentos em recipientes de plástico ou papel, esteja atento ao forno devido à possibilidade de ignição.
  - Utilize apenas utensílios adequados para utilização em fornos micro-ondas.
  - Se for emitido fumo, desligue ou retire o cabo de alimentação do aparelho e mantenha a porta fechada para inibir quaisquer chamas.
  - O aquecimento de bebidas no micro-ondas pode resultar na fervura eruptiva tardia, pelo que se deve ter cuidado ao manusear o recipiente.
  - Para evitar queimaduras, o conteúdo de biberões e boiões de comida para bebés deve ser mexido ou agitado e a temperatura verificada antes de ser servido.
  - Os ovos com casca e ovos cozidos não devem ser aquecidos em fornos micro-ondas, pois podem explodir, mesmo depois de cozinhados.
  - O forno deve ser limpo regularmente e todos os resíduos de alimentos devem ser removidos.
  - A falta de limpeza do micro-ondas poderá provocar a deterioração da sua superfície, situação que poderá afetar o tempo de vida útil do aparelho e provocar possíveis situações perigosas.
  - Utilize apenas a sonda de temperatura recomendada para este forno. (para fornos com capacidade para utilizar sonda de temperatura.)

---

## *INSTRUÇÕES DE SEGURANÇA IMPORTANTES*



---

- O forno micro-ondas deve ser utilizado com a porta decorativa aberta. (para fornos com porta decorativa.)
- Este aparelho destina-se a ser utilizado em aplicações domésticas e similares, tais como:
  - 1) áreas da copa de funcionários em lojas, escritórios e outros ambientes de trabalho;
  - 2) por clientes em hotéis, motéis e outros ambientes residenciais;
  - 3) casa rurais;
  - 4) ambientes de alojamento e pequeno-almoço.
- O micro-ondas destina-se a aquecer alimentos e bebidas. A secagem de alimentos ou peças de roupa e o aquecimento de almofadas de aquecimento, pantufas, esponjas, panos húmidos e semelhantes podem causar ferimentos, a ignição destes produtos ou incêndio.
- Não é permitida a utilização de recipientes metálicos para alimentos e bebidas ao cozinhar com micro-ondas.
- O aparelho não deve ser limpo com dispositivos de limpeza a calor.
- Tenha cuidado para não deslocar o prato giratório quando remover os recipientes do aparelho. (Para aparelhos fixos e incorporados que sejam utilizados a uma altura igual ou superior a 900 mm acima do solo e com pratos giratórios amovíveis. Mas isto não se aplica a aparelhos com porta horizontal inferior articulada.)
- O forno micro-ondas destina-se a ser utilizado embutido.
- Não deve utilizar um dispositivo de limpeza a calor.
- A superfície do compartimento de armazenamento pode ficar quente.
-  AVISO: O aparelho e as peças acessíveis podem aquecer durante a utilização. Evite tocar nos elementos de aquecimento. As crianças com menos de 8 anos de idade devem ser

---

## *INSTRUÇÕES DE SEGURANÇA IMPORTANTES*

---

- mantidas afastadas a menos que sejam continuamente supervisionadas.
- O aparelho aquece durante a utilização. Evite tocar nos elementos de aquecimento dentro do forno.
-  AVISO: As peças acessíveis podem aquecer durante a utilização. Mantenha as crianças pequenas afastadas.
- O aparelho não deve ser instalado atrás de uma porta decorativa, de modo a evitar sobreaquecimento. (Isto não se aplica a aparelhos com porta decorativa.)
-  AVISO: Quando o aparelho é utilizado no modo combinado, as crianças devem utilizar o forno apenas sob a supervisão de um adulto, devido às temperaturas geradas.
- Não utilize produtos de limpeza abrasivos ou raspadores de metal afiados para limpar o vidro da porta do forno, já que podem arranhar a superfície e partir o vidro.

**LEIA COM ATENÇÃO E  
GUARDE PARA REFERÊNCIA  
FUTURA**

---

## *Para reduzir o risco de danos pessoais*

### *Ligação à terra*

---



#### PERIGO

Perigo de choque elétrico. Tocar em alguns dos componentes internos pode resultar em graves danos pessoais ou morte. Não desmonte este aparelho.



#### AVISO

Perigo de choque elétrico. A utilização inadequada do sistema de ligação à terra pode originar choques elétricos. Não ligue o aparelho a uma tomada até que esteja devidamente instalado e ligado à terra.

Este aparelho deve ter ligação à terra. No caso de curto-circuito elétrico, a ligação à terra reduz o risco de choque elétrico através de um fio de descarga para a corrente elétrica.

Este aparelho está equipado com um cabo com ficha de ligação à terra. A ficha deve ser ligada a uma tomada corretamente instalada e com ligação à terra.

Contacte um electricista ou técnico qualificado se não compreender em absoluto as indicações sobre a ligação à terra ou em caso de dúvida sobre a correta ligação à terra do aparelho.

Caso seja necessário utilizar uma extensão, utilize apenas um cabo de extensão com 3 conectores.

- O micro-ondas inclui um cabo de alimentação curto, para reduzir os riscos de o utilizador ficar preso ou tropeçar num cabo mais comprido.
- No caso de utilizar um cabo ou cabo de extensão comprido:
  - 1) A classificação elétrica do cabo ou extensão deve ser minimamente aproximada à classificação elétrica do aparelho.
  - 2) O cabo de extensão deve ser de ligação à terra com 3 conectores.

---

## *Para reduzir o risco de danos pessoais*

### *Ligação à terra*

---

3) O cabo comprido deve ser disposto de forma que não fique pendurado sobre o balcão ou sobre a

mesa, onde possa ser puxado por crianças ou no qual possa tropeçar inadvertidamente.

---

## **LIMPEZA**

---

Desligue o aparelho da fonte de alimentação.

- Após a utilização, limpe o compartimento do forno com um pano ligeiramente humedecido.
- Limpe os acessórios com água com sabão pela via normal.
- A moldura e o vedante da porta e os componentes adjacentes devem ser cuidadosamente limpos com um pano húmido quando estiverem sujos.
- Não utilize produtos de limpeza abrasivos ou raspadores de metal afiados para limpar o vidro da porta do forno, já que podem arranhar a superfície e partir o vidro.

- Sugestão de limpeza---Para uma limpeza facilitada das paredes do compartimento com as quais os alimentos podem entrar em contacto: Coloque meio limão numa taça, adicione 300 ml de água e aqueça à potência máxima do micro-ondas durante 10 minutos. Limpe o forno com um pano macio e seco.

---

# UTENSÍLIOS

---

## CUIDADO

### Perigo de ferimentos pessoais

É perigoso para qualquer pessoa que não seja um técnico competente realizar qualquer operação de manutenção ou reparação que envolva a remoção de uma cobertura que proteja contra a exposição à energia de micro-ondas. Consulte as instruções na secção "Materiais que pode utilizar no forno micro-ondas ou que deve evitar colocar no forno micro-ondas." Pode não ser segura a utilização de determinados utensílios não metálicos no micro-ondas. Em caso de dúvida, pode testar o utensílio em questão seguindo o procedimento abaixo.

### Teste de utensílio:

- Encha um recipiente adequado para micro-ondas com 1 copo de água fria (250 ml) juntamente com o utensílio em questão.
- Cozinhe na potência máxima durante 1 minuto.
- Verifique cuidadosamente a temperatura do utensílio. Se o utensílio vazio estiver quente, não o utilize para cozinhar no micro-ondas.
- Não exceda o tempo de cozedura de 1 minuto.

### Materiais que pode utilizar no forno micro-ondas

Utensílios	Observações
Prato para altas temperaturas	Siga as instruções do fabricante. A parte inferior do prato para altas temperaturas deve estar, pelo menos, 5 mm acima do prato giratório. O prato giratório pode partir se o utilizar incorretamente.
Loiça	Apenas adequada para o micro-ondas. Siga as instruções do fabricante. Não utilize pratos rachados ou lascados.
Frascos de vidro	Retire sempre a tampa. Utilize apenas para aquecer alimentos até que fiquem quentes. A maioria dos frascos de vidro não são resistentes ao calor e podem partir.

---

# UTENSÍLIOS

---

Objetos de vidro	Apenas objetos de vidro resistentes ao calor do forno. Certifique-se de que não possuem acabamentos metálicos. Não utilize pratos rachados ou lascados.
Sacos para micro-ondas	Siga as instruções do fabricante. Não feche com arame de metal. Faça cortes para permitir a saída de vapor.
Copos e pratos de papel	Utilize apenas para cozinhar/aquecer a curto prazo. Não deixe o aparelho sem vigilância durante a cozedura.
Papel de cozinha	Utilize para cobrir alimentos, de forma a reaquecê-los e absorver a gordura. Utilize apenas para períodos curtos de cozedura sob vigilância.
Papel vegetal	Utilize para cobrir, de forma a evitar salpicos, ou envolver os alimentos durante a cozedura a vapor.
Plástico	Apenas adequada para o micro-ondas. Siga as instruções do fabricante. Deve ler-se "Utilização segura no micro-ondas". Alguns recipientes de plástico podem amolecer à medida que os alimentos no seu interior são aquecidos. Os sacos para micro-ondas e sacos hermeticamente fechados devem ser perfurados, conforme indicado na embalagem.
Película aderente	Apenas adequada para o micro-ondas. Utilize para cobrir alimentos durante a cozedura, de forma a protegê-los da desidratação. Não deixe que a película aderente toque nos alimentos.
Termómetros	Apenas adequada para o micro-ondas (termómetros para carne e doces).
Papel encerado	Utilize para cobrir alimentos, de forma a evitar salpicos e protegê-los da desidratação.

## Materiais que deve evitar utilizar no forno micro-ondas

Utensílios	Observações
Recipientes de alumínio	Podem originar a formação de arco elétrico. Transfira os alimentos para um prato de utilização segura no micro-ondas.
Embalagens com pega de metal	Podem originar a formação de arco elétrico. Transfira os alimentos para um prato de utilização segura no micro-ondas.
Utensílios de metal ou com acabamentos metálicos.	O metal protege os alimentos da energia de micro-ondas. Os acabamentos metálicos podem originar a formação de arco elétrico.
Arares de metal	Podem originar a formação de arco elétrico e provocar um incêndio no forno.
Sacos de papel	Podem provocar um incêndio no forno.
Espuma plástica	A espuma plástica pode derreter ou contaminar o líquido no seu interior quando exposta a temperaturas elevadas.
Madeira	Quando utilizada no forno micro-ondas, a madeira irá secar e poderá lascas ou rachar.

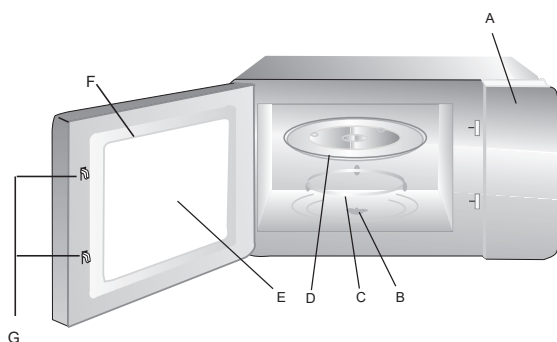


# • 1 CONFIGURAR O FORNO

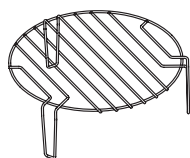
## Peças e acessórios do forno

Retire o forno e todos os materiais da embalagem e do compartimento do forno. O forno inclui os seguintes acessórios:

Prato de vidro	1
Suporte do prato giratório	1
Manual de instruções	1

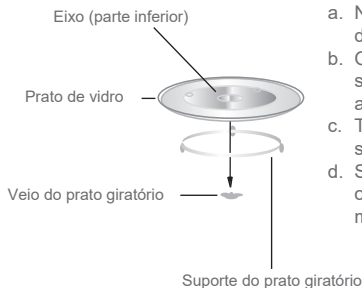


- A) Painel de controlo
- B) Veio do prato giratório
- C) Suporte do prato giratório
- D) Prato de vidro
- E) Janela do forno
- F) Estrutura da porta
- G) Sistema de bloqueio de segurança



Grelha (não pode ser utilizada na função e micro-ondas e deve ser colocada no prato de vidro)

## Instalação do prato giratório



- a. Nunca coloque a bandeja de vidro ao contrário. O movimento do prato de vidro nunca deve estar limitado.
- b. O prato de vidro e o suporte do prato giratório devem estar sempre devidamente instalados durante a utilização do aparelho.
- c. Todos os alimentos e recipientes são sempre colocados sobre o prato de vidro.
- d. Se o prato de vidro ou o suporte do prato giratório racharem ou partirem, contacte o centro de apoio ao cliente autorizado mais próximo.

---

## • 2 *Instalação e ligação*

---

1. Este aparelho destina-se apenas ao uso doméstico.
2. Este forno destina-se apenas ao uso embutido. Não se destina ao uso no balcão ou dentro de um armário.
3. Siga as instruções especiais de instalação.
4. O aparelho pode ser instalado num armário de parede com 60 cm de largura.
5. O aparelho possui uma ficha e deve ser ligado apenas a uma tomada devidamente instalada com ligação à terra.
6. A tensão da rede deve corresponder à tensão indicada na placa de características.
7. A tomada deve ser instalada e o cabo de ligação deve ser substituído apenas por um electricista qualificado. Se a ficha deixar de estar acessível após a instalação, um dispositivo de desconexão de todos os polos deve estar presente no lado da instalação com uma distância de contacto de pelo menos 3 mm.
8. Não devem ser utilizados adaptadores, tiras multidireccionais e cabos de extensão. A sobrecarga pode resultar em risco de incêndio.

**A superfície acessível pode aquecer durante a utilização.**



---

## • 3 Instruções de instalação

---

Leia atentamente o manual antes da instalação

### Observe

#### Ligação elétrica

O forno possui uma ficha e deve ser ligado apenas a uma tomada devidamente instalada com ligação à terra. A tomada deve ser instalada e o cabo de ligação deve ser substituído apenas por um electricista qualificado e de acordo com os regulamentos aplicáveis.

Se a ficha deixar de estar acessível após a instalação, um seccionador de todos os polos deve estar presente no lado da instalação com uma distância de contacto de pelo menos 3 mm.

Se um aparelho não estiver equipado com um cabo de alimentação e uma ficha ou outro meio de desconexão da rede com uma abertura de contacto em cada pólo que satisfaça as condições da sobretensão de categoria III para um isolamento total, deve ser incorporado um dispositivo de isolamento na instalação elétrica permanente, em conformidade com as normas de instalação.

Se um aparelho não estiver equipado com um cabo de alimentação e uma ficha ou outros meios, o isolamento da cablagem fixa deve ser protegido, por exemplo, por uma manga isolante com uma classificação de temperatura adequada.

Deve estar presente um dispositivo de desconexão de todos os pólos no lado da instalação com um espaço de contacto de pelo menos 3mm.

O aparelho não deve ser colocado num armário.

Não use sob uma superfície de trabalho e não despeje do recipiente na superfície onde o aparelho está conectado.

O armário para instalação não deve ter uma parede traseira atrás do aparelho.

Deve ser mantida uma distância entre a parede e a base da unidade acima.

A distância específica pode ser referenciada pelos diagramas.

Altura mínima de instalação: 85 cm.

Não cubra as aberturas de ventilação e os orifícios de sucção.

### Nota:

Não prenda nem dobre o cabo de alimentação.



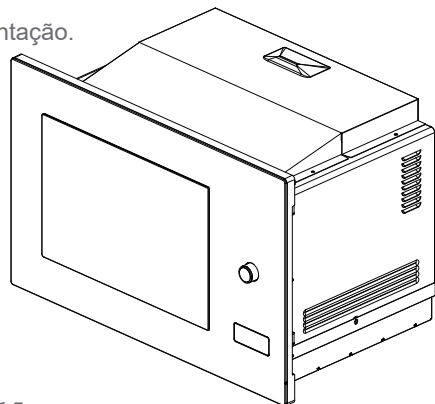
Parafuso



Placa de montagem



Tampa plástica dos componentes externos

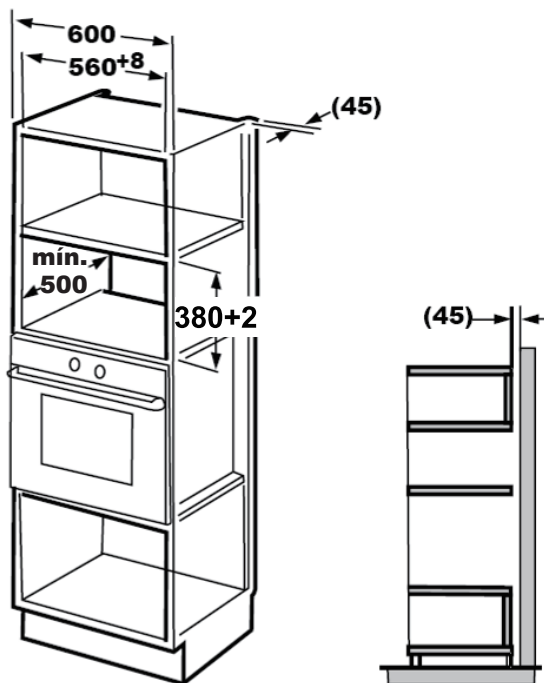


---

## • 3 Instruções de instalação

---

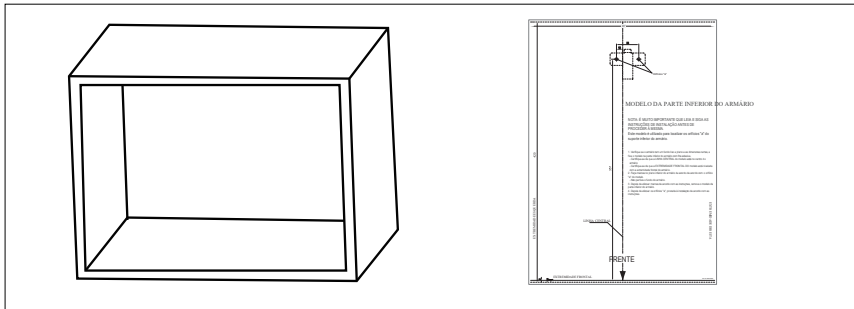
### A. Móveis embutidos



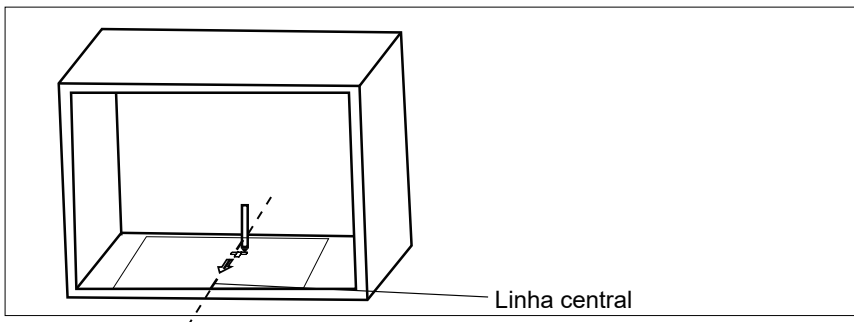
## • 3 Instruções de instalação

### B. Preparar o armário

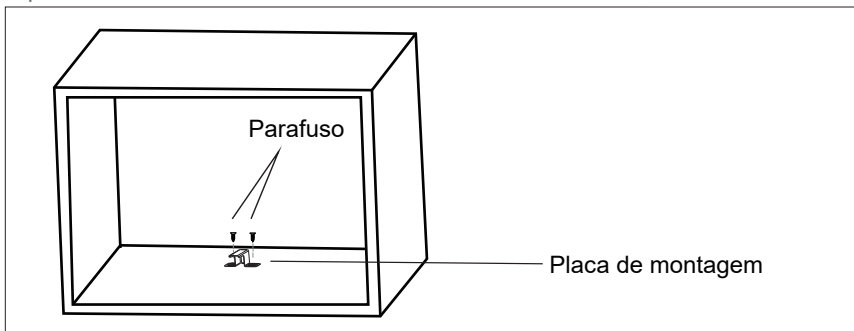
1. Leia as instruções no **MODELO DO ARMÁRIO INFERIOR**, coloque o modelo no plano inferior do armário.



2. Faça as marcas no plano inferior do armário de acordo com as marcas "a" do modelo.



3. Remova o modelo do armário inferior e fixe a placa de montagem com o parafuso.

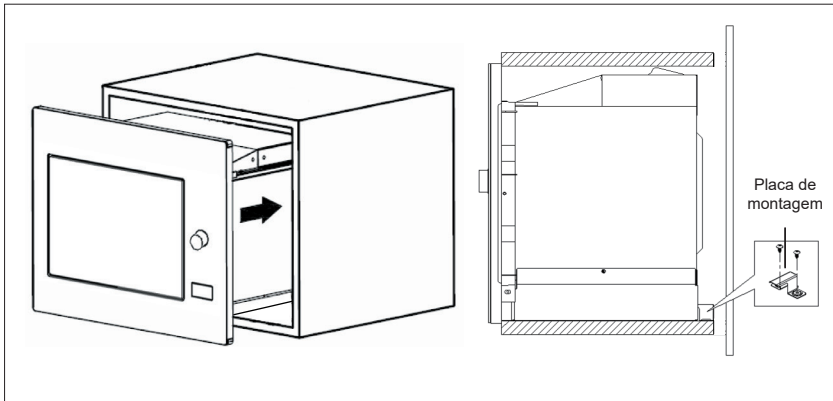


## • 3 *Instruções de instalação*

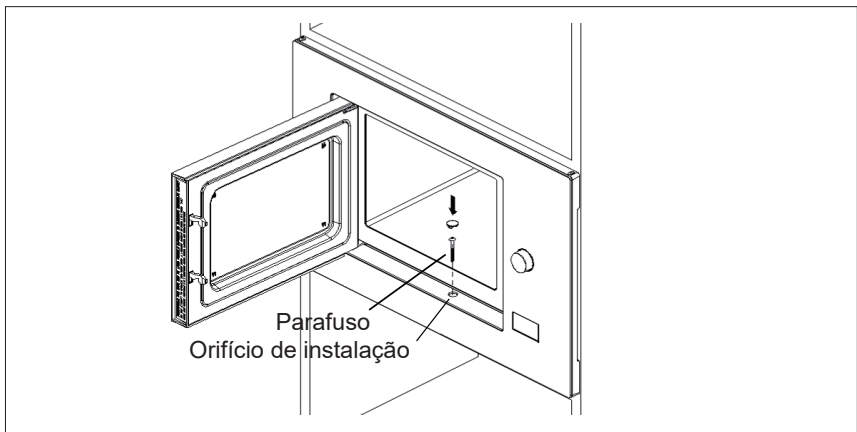
### C. Instale o forno

#### 4. Instale o forno no armário

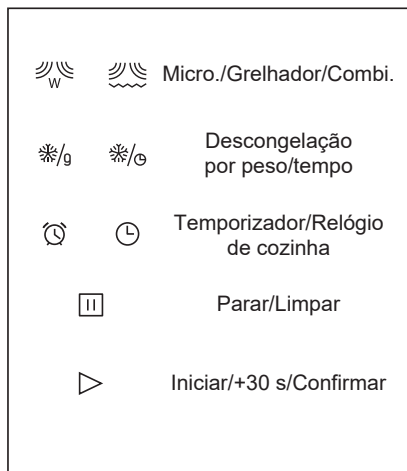
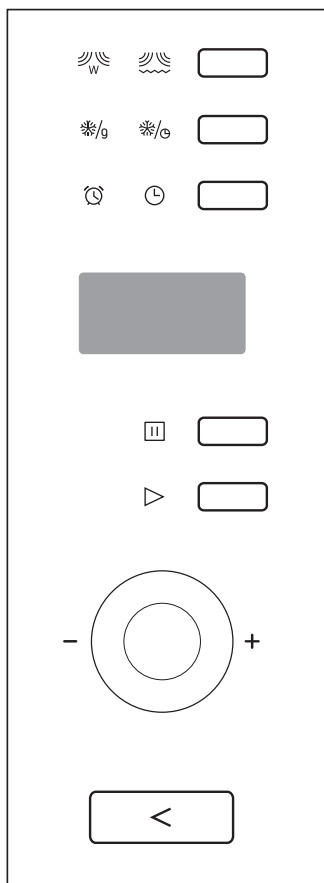
- Certifique-se de que a parte traseira do forno está travada pela placa de montagem.
- Não prenda ou dobre o cabo de alimentação.



5. Abra a porta, fixe o forno ao armário com o parafuso , no orifício de instalação. Em seguida, fixe a tampa plástica dos componentes externos no orifício de instalação.



## • 4 Instruções de funcionamento



---

## ● 4 Instruções de funcionamento

---

O forno micro-ondas utiliza um controle eletrônico moderno para ajustar os parâmetros de cozedura para satisfazer melhor as suas necessidades de cozedura.

### 1. Configuração do relógio

Quando o forno micro-ondas recebe eletricidade, o ecrã exibirá "0:00" e o aviso sonoro soará uma vez.

- 1) Pressione "Temporizador/Relógio de cozinha" duas vezes, os algarismos das horas ficam intermitentes;
- 2) Rode "⏸" para ajustar os números das horas. O tempo de entrada deve estar entre 0 e 23.
- 3) Pressione "Temporizador/Relógio de cozinha", os algarismos dos minutos ficam intermitentes.
- 4) Rode "⏸" para ajustar os algarismos dos minutos. O tempo de entrada deve estar entre 0 e 59.
- 5) Pressione "Temporizador/Relógio de cozinha", os algarismos dos minutos ficam intermitentes. ":" ficará intermitente, a definição relógio foi concluída.

Nota:

- Se o relógio não estiver definido, não funcionará quando ligado.
- Durante o processo de definição do relógio, se pressionar "Parar/Limpar", o forno voltará ao estado anterior automaticamente.

### 2. Cozinhar no micro-ondas

- 1) Pressione o botão "Micro./Grelhador/Combi." uma vez, e "P100" será exibido.
- 2) Pressione "Micro./Grelhador/Combi." repetidamente ou rode "⏸" para selecionar a potência de micro-ondas de 100% para 10%. "P100", "P80", "P50", "P30", "P10" será exibido por ordem.
- 3) Pressione "Iniciar/+30 s/Confirmar" para confirmar.
- 4) Rode "⏸" para ajustar o tempo de cozedura. (A definição de tempo deve estar entre 0:05 e 95:00.)
- 5) Pressione "Iniciar/+30 s/Confirmar" para iniciar a cozedura.

NOTA: As quantidades dos passos para o tempo de ajuste do interruptor de codificação são as seguintes:

0---1 min	: 5 segundos
1---5 min	: 10 segundos
5---10 min	: 30 segundos
10---30 min	: 1 minuto
30---95 min	: 5 minutos





## • 4 Instruções de funcionamento

Tabela de potência de micro-ondas


Potência do micro-ondas	Ecrã
100%	P100
80%	P80
50%	P50
30%	P30
10%	P10

### 3. Grelhador ou Combi. Combinada

- 1) Pressione "Micro./Grelhador/Combi." uma vez o ecrã exibe "P100".
- 2) Pressione "Micro./Grelhador/Combi." repetidamente ou rode " para escolher a potência desejada e "G", "C-1" ou "C-2" serão exibidos.
- 3) Em seguida, pressione "Iniciar/+30 s/ Confirmar" para confirmar e rode " para definir o tempo de cozedura de 0:05 a 95:00.
- 4) Pressione "Iniciar/+30 s/Confirmar" novamente para iniciar a cozedura.

Exemplo: Se quiser utilizar 55% de potência de micro-ondas e 45% de potência de grelhador (C-1) para cozinhar durante 10 minutos, pode utilizar o forno seguindo estes passos.

- 1) Pressione "Micro./Grelhador/Combi." uma vez, o ecrã exibe "P100".
- 2) Continue a pressionar "Micro./ Grelhador/Combi." até que o ecrã exiba "C-1".
- 3) Pressione "Iniciar/+30 s/Confirmar" para confirmar.

- 4) Rode " para ajustar o tempo de cozedura até que o forno exiba "10:00".
- 5) Pressione "Iniciar/+30 s/Confirmar" para iniciar a cozedura.

#### Nota:


Se passar metade do tempo do grelhador, o forno emite dois avisos sonoros. É normal. Para grelhar melhor os alimentos, deve virá-los, fechar a porta e depois pressionar "Iniciar/+30 s/Confirmar" para continuar a cozinhar. Se não fizer nada, o forno continuará a funcionar.

## • 4 Instruções de funcionamento


### Instruções de potência combinada:

Programa	Ecrã	Potência do micro-ondas	Potência do grelhador
Grelhador	G	0%	100%
Combi.1	C-1	55%	45%
Combi.2	C-2	36%	64%

#### 4. Descongelar por peso

- 1) Pressione "Descongelação por peso/tempo" uma vez, o ecrã exibirá "dEF1".
- 2) Rode  para selecionar o peso dos alimentos. A gama de pesos é de 100 g a 2000 g.
- 3) Pressione a tecla "Iniciar/+30 s/Confirmar" para iniciar a descongelação.

#### 5. Descongelar por tempo

- 1) Pressione "Descongelação por peso/tempo" duas vezes, o ecrã exibirá "dEF2".
- 2) Rode  para selecionar o tempo de cozedura. O tempo máximo é 95 minutos.
- 3) Pressione a tecla "Iniciar/+30 s/Confirmar" para iniciar a descongelação.

Nota: A potência de descongelação é P30 e não pode ser alterada.




#### 6. Cozedura de várias etapas

Podem ser definidas no máximo 2 etapas.


Se uma etapa estiver em descongelação, a mesma deve ser colocada na primeira etapa. O aviso sonoro soará uma vez após cada etapa e a próxima etapa começará.

Exemplo: Se quiser descongelar os alimentos durante 5 minutos e cozinhar depois com 80% de potência de micro-ondas durante 7 minutos.

Os passos são os seguintes:

- 1) Pressione "Descongelação por peso/tempo" duas vezes, o ecrã exibirá "dEF2".
- 2) Rode  para ajustar o tempo de descongelação de 5 minutos;
- 3) Pressione "Micro./Grelhador/Combi." uma vez, o ecrã exibe "P100".
- 4) Rode  para escolher a potência do micro-ondas até que "P80" seja exibido;
- 5) Pressione "Iniciar/+30 s/Confirmar" para confirmar, e o ecrã exibirá "P80".
- 6) Rode  para ajustar o tempo de cozedura de 7 minutos;
- 7) Pressione "Iniciar/+30 s/Confirmar" para iniciar a cozedura.

#### 7. Temporizador

- 1) Pressione "Temporizador/Relógio de cozinha" uma vez, o ecrã exibirá 00:00
- 2) Rode  para introduzir o tempo correto. (O tempo de cozedura máximo é 95 minutos)
- 3) Pressione "Iniciar/+30 s/Confirmar" para confirmar a configuração, o indicador do temporizador ficará intermitente.
- 4) Quando o tempo de cozedura for atingido, o indicador do temporizador apagará. Quando atingir o tempo de cozedura, o aviso sonoro soará 5 vezes.

## • 4 Instruções de funcionamento

Se o relógio tiver sido configurado (sistema de 24 horas), o ecrã exibirá a hora atual.

Nota: O temporizador de cozinha é diferente do sistema de 24 horas. Trata-se de um temporizador.

### 8. Menu automático

1) No estado de espera, rode "A" para a direita para escolher o menu de "A-1" a "A-8".

- 2) Pressione "Iniciar/+30 s/Confirmar" para confirmar o menu escolhido.
- 3) Rode "A" para escolher o peso dos alimentos.
- 4) Pressione "Iniciar/+30 s/Confirmar" para iniciar a cozedura.
- 5) No final da cozedura, o aviso sonoro soa cinco vezes. O ecrã exibe "0:00". Se a hora tiver sido definida, a hora atual será exibida.

### O gráfico do menu:

Menu	Peso	Ecrã
A-1 Pizza	200 g	200
	400 g	400
A-2 Carne	250 g	250
	350 g	350
	450 g	450
A-3 Vegetais	200 g	200
	300 g	300
	400 g	400
A-4 Massa	50 g (com 450 g de água fria)	50
	100 g (com 800 g de água fria)	100
A-5 Batatas	200 g	200
	400 g	400
	600 g	600
A-6 Peixe	250 g	250
	350 g	350
	450 g	450
A-7 Bebidas	1 copo (120 ml)	120
	2 copos (240 ml)	240
	3 copos (360 ml)	360

## • 4 Instruções de funcionamento

A-8 Pipocas	50 g	50
	100 g	100

### 9. Cozedura rápida

- 1) No estado de espera, pressione o botão "Iniciar/+30 s/Confirmar" para cozinhar com nível de potência de 100% durante 30 segundos. Cada pressão no mesmo botão permite aumentar 30 segundos. O tempo de cozedura máximo é 95 minutos.
- 2) Durante o processo de cozedura por micro-ondas, grelhador, cozedura combinada e descongelação por tempo, pressione "Iniciar/+30 s/Confirmar" para aumentar o tempo de cozedura.
- 3) No estado de espera, rode "⏪" para a esquerda para definir o tempo de cozedura com 100% de potência de micro-ondas. Depois de escolher o tempo de cozedura, pressione "Iniciar/+30 s/Confirmar" para iniciar a cozedura.

Nota:

Nos estados de menu automático e descongelação por peso, o tempo de cozedura não pode ser aumentado pressionando "Iniciar/+30 s/Confirmar".

### 10. Função de bloqueio para crianças

- 1) Bloquear: o estado de espera, pressione "Parar/Limpar" durante 3 segundos. Será emitido um aviso sonoro prolongado indicando a entrada no estado de bloqueio infantil. acenderá e a hora atual será exibida, caso tenha sido definida. Caso contrário, o ecrã exibirá "0:00".
- 2) Desbloquear: No estado de bloqueio, pressione "Parar/Limpar" durante 3 segundos. Será emitido um aviso sonoro longo que indica que o bloqueio foi libertado.

### 11. Função de consulta

- 1) Nos estados de cozedura por micro-ondas, grelhador e cozedura combinada, pressione "Micro./Grelhador/Combi.", a potência correspondente será exibida durante 3 segundos.
- 2) Durante o estado de cozedura, pressione "Temporizador/Relógio de cozinha" para verificar a hora atual. Será exibida durante 3 segundos.

### 12. Especificações

- 1) O botão "Iniciar/+30 s/Confirmar" deve ser pressionado para continuar a cozinhar se abrir a porta durante a cozedura;
- 2) Uma vez definido o programa de cozedura, o botão "Iniciar/+30 s/Confirmar" não é pressionado em 1 minuto. A hora atual será exibida. A configuração será cancelada.
- 3) O aviso sonoro soa uma vez por cada pressão eficiente, uma pressão ineficiente não produzirá resposta.
- 4) No final da cozedura, o aviso sonoro soa cinco vezes. Pode pressionar qualquer botão para silenciá-lo. Se pressionar "Parar/Limpar", o forno entrará no modo de poupança de energia.

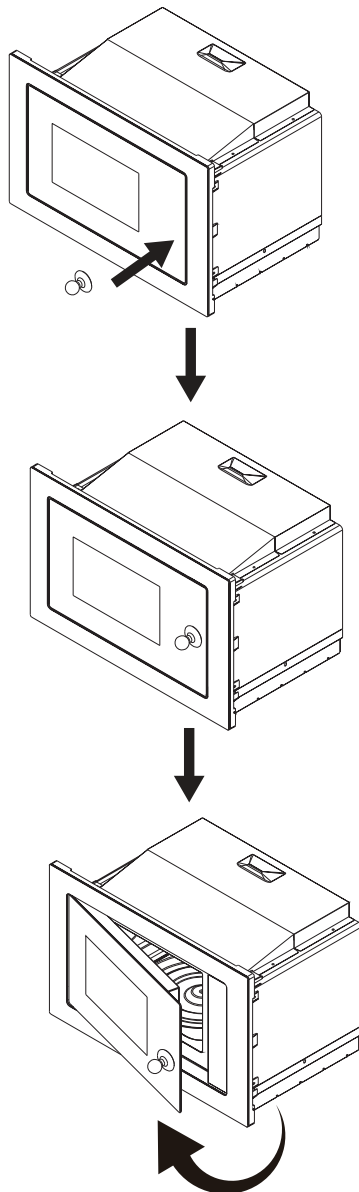
### 13. Abrir a porta do forno

Em qualquer estado (exceto no estado de bloqueio infantil), pressione o botão "<", a porta do forno irá abrir automaticamente. Se o botão não funcionar, abra a porta pela ventosa. Consulte os valores seguintes.

---

• *4 Instruções de funcionamento*

---



## • 5 *esolução de problemas*

### Normal

O forno micro-ondas interfere com a receção da televisão	A receção radiofónica e televisiva poderá sofrer interferências quando o micro-ondas está a ser utilizado. É semelhante à interferência de pequenos eletrodomésticos, como batedeiras, aspiradores e ventoinhas elétricas. É normal.
Luz do forno fraca	Ao cozinhar no micro-ondas a uma baixa potência, a luz do forno poderá tornar-se menos forte. É normal.
Acumulação de vapor na porta; saída de ar quente pelas aberturas de ventilação	Ao cozinhar, os alimentos podem libertar vapor. Grande parte sairá pelas aberturas de ventilação. Mas uma porção poderá acumular-se num ponto mais fresco, como a porta do forno. É normal.
O forno entrou acidentalmente em funcionamento sem alimentos no interior.	É proibido colocar a unidade em funcionamento sem alimentos no interior. É muito perigoso.

Problema	Causa possível	Solução
Não é possível iniciar o forno.	(1) O cabo de alimentação não está firmemente ligado.	Desligue o cabo. Volte a ligar passados 10 segundos.
	(2) Fusível queimado ou o disjuntor dispara.	Substitua o fusível ou reinicie o disjuntor (reparado por técnicos profissionais ou pela nossa empresa)
	(3) Problemas com a tomada.	Teste a tomada com outros aparelhos elétricos.
O forno não aquece.	(4) A porta não está bem fechada.	Feche bem a porta.



De acordo com a diretiva relativa à eliminação de resíduos de equipamentos elétricos e eletrónicos (REEE), estes resíduos devem ser recolhidos e tratados separadamente. Se, em algum momento futuro, precisar de eliminar este produto, NÃO o faça juntamente com o lixo doméstico. Envie este produto para pontos de recolha de REEE, quando disponíveis.

## • 6 SERVIÇO PÓS-VENDA



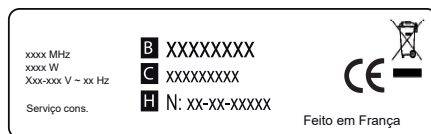
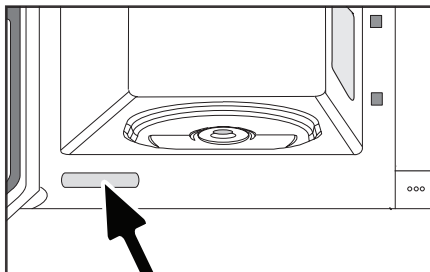
### NOTA:

- Com vista a melhorar constantemente os nossos produtos, reservamos o direito de efetuar alterações nas suas características técnicas, funcionais ou estéticas em função do progresso tecnológico.
- Anote aqui as referências do seu aparelho, para que possa encontrá-las facilmente no futuro.



### CHAMADAS DE ASSISTÊNCIA

Qualquer reparação efetuada ao seu aparelho deve ser feita por um profissional qualificado e credenciado para trabalhar na marca. Durante a chamada, forneça as referências completas do seu aparelho (referência comercial, referência de serviço, número de série), para que possamos atender sua chamada com mais eficiência. Estas informações constam na placa de identificação do fabricante no equipamento.



B: referência comercial  
C: referência de serviço  
H: número de série





FR

GUIDA ALL'UTILIZZO

PT

IT

DE

EL

CS

PL

SK

HU

# *FORNO A MICROONDE*

**De Dietrich** 

DMG2122A/DMG2122W

IT

## *GENTILE CLIENTE,*

Scoprire un prodotto De Dietrich significa vivere una gamma di emozioni uniche. L'attrazione è immediata, dal momento in cui cade lo sguardo sul prodotto. La pura qualità del design traspare, grazie allo stile senza tempo e alle finiture eccezionali che rendono ogni componente un capolavoro elegante e raffinato a sé stante, ognuno in perfetta armonia con gli altri.

Poi, arriva l'irresistibile voglia di toccarlo.

Il design De Dietrich fa ampio uso di materiali robusti e di qualità, dove l'accento è posto fermamente sull'autenticità.

Combinando la tecnologia all'avanguardia con materiali di prima qualità,

De Dietrich crea prodotti meravigliosamente realizzati per aiutarti a ottenere il massimo dalle arti culinarie, una passione condivisa da tutti gli amanti della cucina e del buon cibo. Ci auguriamo che l'utilizzo di questo nuovo apparecchio sia di tuo gradimento.

Grazie per aver scelto un prodotto De Dietrich.

[www.dedietrich-electromenager.com](http://www.dedietrich-electromenager.com)



**De Dietrich** 

<b>IMPORTANTI ISTRUZIONI DI SICUREZZA.....</b>	<b>5</b>
<b>PER RIDURRE IL RISCHIO DI LESIONI ALLE PERSONE, INSTALLAZIONE DI MESSA A TERRA .....</b>	<b>9</b>
<b>PULIZIA.....</b>	<b>10</b>
<b>UTENSILI .....</b>	<b>11</b>
<b>1 PREPARAZIONE DEL FORNO.....</b>	<b>13</b>
Nomi delle parti del forno e .....	13
Installazione piatto girevole .....	13
<b>2 Installazione e collegamento.....</b>	<b>14</b>
<b>3 Istruzioni per l'installazione .....</b>	<b>15</b>
<b>4 Istruzioni per l'uso.....</b>	<b>19</b>
1. Impostazione dell'orologio .....	20
2. Cottura a microonde .....	20
3. Grill o Combi. Cottura .....	21
4. Scongelamento a peso .....	22
5. Scongelamento a tempo .....	22
6. Cottura multifase .....	22
7. Timer .....	22
8. Menu automatico .....	23
9. Cucina veloce .....	24
10. Funzione di blocco per bambini.....	24
11. Funzione di richiesta .....	24
12. Specifiche.....	24
13. Aprire lo sportello del forno .....	24
<b>5 Risoluzione dei problemi.....</b>	<b>26</b>
<b>6 SERVIZIO POST- VENDITA.....</b>	<b>27</b>

---

## ***PRECAUZIONI PER EVITARE POSSIBILI ESPOSIZIONI A ECCESSIVA ENERGIA A MICROONDE***

---

- (a) Non tentare di azionare questo forno con lo sportello aperto poiché ciò può causare un'esposizione dannosa all'energia delle microonde. È importante non rompere o manomettere gli interblocchi di sicurezza.
- (b) Non posizionare alcun oggetto tra la parte frontale del forno e lo sportello, e non lasciare che sporco o residui di detergente si accumulino sulle superfici delle guarnizioni.
- (c) **AVVISO:** Se lo sportello o le sue guarnizioni sono danneggiate, il forno non deve essere messo in funzione fino a quando non è stato riparato da una persona competente.

### **ADDENDUM**

Se l'apparecchio non viene mantenuto in buono stato di pulizia, la sua superficie può degradarsi, compromettere la durata dell'apparecchio e causare una situazione di pericolo.

## **SPECIFICHE**

---

<b>Modello:</b>	DMG2122A / DMG2122W
<b>Tensione nominale:</b>	230V~50Hz
<b>Potenza in ingresso nominale (microonde):</b>	1450W
<b>Potenza di uscita nominale (microonde):</b>	900W
<b>Potenza in ingresso nominale (grill):</b>	1000W
<b>Capacità del forno:</b>	25L
<b>Diametro del piatto girevole:</b>	Ø 315 mm
<b>Dimensioni esterne:</b>	595x401x388mm
<b>Peso netto:</b>	ca. 19,5 kg

---

---

## **ISTRUZIONI DI SICUREZZA IMPORTANTI**

---


### **AVVERTENZA**


Per ridurre il rischio di incendi, scosse elettriche, lesioni alle persone o esposizione a un'eccessiva energia del forno a microonde durante l'utilizzo dell'apparecchio, seguire le precauzioni di base, comprese le seguenti:

- Leggere e seguire ciò che segue: "PRECAUZIONI PER EVITARE POSSIBILI ESPOSIZIONI AD ECCESSIVA ENERGIA A MICROONDE".
- Questo apparecchio può essere utilizzato da bambini di età pari o superiore a 8 anni e da persone con ridotte capacità fisiche, sensoriali o mentali o prive di esperienza e conoscenza se sono state sorvegliate o istruite sull'uso dell'apparecchio in modo sicuro e siano in grado di comprendere i rischi connessi. I bambini non devono giocare con l'apparecchio.  
Pulizia e manutenzione da parte dell'utente non devono essere effettuate da bambini, a meno che non abbiano età superiore a 8 anni e siano

sorvegliati. I bambini di età inferiore a 8 anni devono essere tenuti lontani, a meno che non siano continuamente sorvegliati.

- Tenere l'apparecchio e il relativo cavo fuori dalla portata dei bambini di età inferiore agli 8 anni.
- Se il cavo di alimentazione è danneggiato, deve essere sostituito dal produttore, da un centro di assistenza o da persone qualificate per evitare rischi. (Per apparecchi con attacco di tipo Y)


-  **ATTENZIONE:**  
Assicurarsi che l'apparecchio sia spento prima di sostituire la lampadina per evitare il rischio di scosse elettriche.

-  **ATTENZIONE:**  
È pericoloso per chiunque non sia una persona competente eseguire qualsiasi operazione di servizio o riparazione che comporti la rimozione di una copertura che fornisce protezione contro l'esposizione all'energia delle microonde.

---

## ***ISTRUZIONI DI SICUREZZA IMPORTANTI***


---

-  **ATTENZIONE:** Liquidi e altri alimenti non devono essere riscaldati in contenitori sigillati poiché possono esplodere.
- Quando si riscaldano i contenitori di plastica o carta, tenere d'occhio il forno per possibili fiamme.
- Utilizzare solo utensili adatti all'uso nei forni a microonde.
- In caso di emissione di fumo, spegnere o scollegare l'apparecchio e tenere lo sportello chiuso per soffocare eventuali fiamme.
- Il riscaldamento delle bevande a microonde può causare un'ebollizione ritardata; prestare attenzione quando si maneggia il contenitore.
- Il contenuto dei biberon e dei vasetti per pappe deve essere mescolato o agitato e la temperatura controllata prima del consumo, al fine di evitare ustioni.
- Le uova con il guscio e le uova sode intere non devono essere riscaldate nei forni a microonde poiché potrebbero esplodere, anche dopo il termine del riscaldamento.
- Il forno deve essere pulito regolarmente ed eventuali depositi di cibo rimossi.
- Il mancato mantenimento del forno in condizioni di pulizia può causare un deterioramento della superficie che potrebbe influire negativamente sulla durata dell'apparecchio, ed eventualmente creare una situazione di pericolo.
- Utilizzare solo la sonda di temperatura consigliata per questo forno. (per i forni dotati della funzione di utilizzo di una sonda di rilevamento della temperatura.)

---

## *ISTRUZIONI DI SICUREZZA IMPORTANTI*



---

- Il forno a microonde deve essere azionato con lo sportello decorativo aperto. (per forni con sportello decorativo.)
- Questo apparecchio è destinato all'uso domestico e applicazioni simili come:
  - 1) aree cucina per il personale in negozi, uffici e altri ambienti di lavoro;
  - 2) da clienti in hotel, motel e altri ambienti di tipo residenziale;
  - 3) agriturismi;
  - 4) ambienti di tipo bed and breakfast.
- Il forno a microonde è destinato al riscaldamento di cibi e bevande. L'asciugatura di alimenti o indumenti e il riscaldamento di piastre riscaldanti, pantofole, spugne, panni umidi e simili possono comportare il rischio di lesioni, fiammate o incendi.
- Non sono ammessi contenitori metallici per cibi e bevande durante la cottura a microonde.
- L'apparecchio non deve essere pulito con un pulitore a vapore.
- Prestare attenzione a non spostare il piatto girevole durante la rimozione dei contenitori dall'apparecchio. (Per apparecchi fissi e apparecchi da incasso utilizzati a un'altezza uguale o superiore a 900 mm da terra e con piatti girevoli staccabili. Non applicabile agli apparecchi con sportello incernierato inferiore orizzontale).
- Il forno a microonde è progettato per essere utilizzato a incasso.
- Non utilizzare il pulitore a vapore.
- La superficie di un cassetto può surriscaldarsi.
-  **ATTENZIONE:** L'apparecchio e le sue parti accessibili diventano caldi durante l'uso. È necessario prestare attenzione per evitare di toccare gli elementi riscaldanti. I bambini di età inferiore a 8 anni devono essere tenuti lontani, a meno che non siano continuamente sorvegliati.

---

## ***ISTRUZIONI DI SICUREZZA IMPORTANTI***

---

- Durante l'uso l'apparecchio si scalda. È necessario prestare attenzione per evitare di toccare gli elementi riscaldanti all'interno del forno.
-  **ATTENZIONE:**  
Le parti accessibili possono diventare calde durante l'uso. I bambini piccoli devono essere tenuti distanti.
- L'apparecchio non deve essere installato dietro uno sportello decorativo per evitare il surriscaldamento. (Non applicabile agli apparecchi con sportello decorativo).
-  **ATTENZIONE:** Quando l'apparecchio viene utilizzato in modalità combinata, i bambini devono utilizzare il forno solo sotto la supervisione di un adulto a causa delle temperature generate.
- Non utilizzare detersivi abrasivi aggressivi o raschietti metallici affilati per pulire il vetro dello sportello del forno, poiché possono graffiare la superficie e provocare la rottura del vetro.

**LEGGERE ATTENTAMENTE E  
CONSERVARE PER  
RIFERIMENTO FUTURO**



---

## *Per ridurre il rischio di lesioni a persone collegare l'impianto alla messa a terra*

---



### PERICOLO

Pericolo di scossa elettrica Il contatto con alcuni dei componenti interni può causare lesioni personali gravi o mortali. Non smontare l'apparecchio.



### AVVERTENZA

Pericolo di scosse elettriche L'uso improprio della messa a terra può provocare scosse elettriche.

Non collegare a una presa fino a quando l'elettrodomestico non è correttamente installato e messo a terra.

Questo apparecchio dev'essere collegato alla messa a terra. In caso di cortocircuito, la messa a terra riduce il rischio di scosse elettriche fornendo una via di fuga per la corrente elettrica. Questo apparecchio è dotato di un cavo con un filo di messa a terra e una spina con messa a terra. La spina dev'essere inserita in una presa correttamente installata e collegata a terra.

Consultare un elettricista qualificato o un tecnico di assistenza se le istruzioni per la messa a terra non sono completamente comprese o se non si è sicuri che l'apparecchio sia correttamente collegato a terra.

Se è necessario utilizzare una prolunga, utilizzare solo una prolunga a 3 fili.

- Viene fornito un cavo di alimentazione corto per ridurre i rischi derivanti dal rimanere impigliati o inciampare su un cavo più lungo.
- Se si utilizza un cavo lungo o una prolunga:
  - 1) La potenza elettrica indicata del set di cavi o della prolunga deve essere almeno pari alla potenza elettrica dell'apparecchio.
  - 2) La prolunga deve essere un cavo a 3 fili con messa a terra.

---

## *Per ridurre il rischio di lesioni a persone collegare l'impianto alla messa a terra*

---

- 3) Il cavo lungo deve essere sistemato in modo tale da non passare lungo il piano di lavoro o del tavolo, dove può essere tirato dai bambini o causare inciampi.

---

## ***PULIZIA***

---

Assicurarsi di scollegare l'apparecchio dalla rete elettrica.

- Pulire l'interno del forno dopo l'uso con un panno leggermente umido.
- Pulire gli accessori come sempre, con acqua saponata.
- Il telaio dello sportello, la guarnizione e le parti adiacenti devono essere pulite accuratamente con un panno umido quando sono sporche.
- Non utilizzare detergenti abrasivi aggressivi o raschietti metallici affilati per pulire il vetro dello sportello del forno, poiché possono graffiare la superficie e provocare la rottura del vetro.

- Consiglio per la pulizia---Per una più facile pulizia delle pareti dell'interno del forno che possono entrare in contatto con il cibo: Mettere mezzo limone in una ciotola, aggiungere 300 ml di acqua e scaldare al 100% della potenza per 10 minuti. Asciugare il forno con un panno morbido e asciutto.

---

## UTENSILI

---



### ATTENZIONE

#### **Pericolo di lesioni personali**

È pericoloso per chiunque non sia una persona competente eseguire qualsiasi operazione di servizio o riparazione che comporti la rimozione di una copertura che fornisce protezione contro l'esposizione all'energia delle microonde. Vedere le istruzioni su "Materiali da utilizzare ed evitare nel forno a microonde". Alcuni utensili non metallici potrebbero non essere adatti per l'utilizzo nel microonde. In caso di dubbio, è possibile testare l'utensile in questione seguendo la procedura seguente.

#### Test degli utensili:

- Riempire un contenitore adatto al microonde con 1 tazza di acqua fredda (250 ml) insieme all'utensile in questione.
- Cuocere alla massima potenza per 1 minuto.
- Toccare con attenzione l'utensile. Se l'utensile vuoto è caldo, non utilizzarlo per la cottura a microonde.
- Non superare 1 minuto di cottura.

#### **Materiali che si possono utilizzare nel forno a microonde**

<b>Utensili</b>	<b>Osservazioni</b>
Piatto per dorare	Seguire le istruzioni del produttore. Il fondo della pirofila deve essere almeno 5 mm sopra il piatto girevole. Un uso errato può causare la rottura del piatto girevole.
Stoviglie	Solo se utilizzabile nel microonde. Seguire le istruzioni del produttore. Non utilizzare piatti crepati o scheggiati.
Vasetti di vetro	Rimuovere sempre il coperchio. Utilizzare solo per riscaldare il cibo fino a quando non diventa tiepido. La maggior parte dei barattoli di vetro non è resistente al calore e potrebbe rompersi.
Oggetti in vetro	Solo vetri da forno resistenti al calore. Assicurarsi che non ci siano finiture metalliche. Non utilizzare piatti crepati o scheggiati.
Sacchetti per la cottura in forno	Seguire le istruzioni del produttore. Non chiudere con fascetta metallica. Praticare delle fessure per permettere al vapore di fuoriuscire.

---

## UTENSILI

---

Piatti e bicchieri di carta	Utilizzare solo per la cottura/riscaldamento a breve termine. Non lasciare il forno incustodito durante la cottura.
Tovaglioli di carta	Utilizzare per coprire il cibo per riscaldare e assorbire il grasso. Utilizzare con supervisione solo per una cottura a breve termine.
Carta da forno	Utilizzare come copertura per evitare schizzi o come involucro per la cottura a vapore.
Plastica	Solo se utilizzabile nel microonde. Seguire le istruzioni del produttore. Dovrebbe essere etichettato come "Microwave Safe". Alcuni contenitori di plastica si ammorbidiscono, poiché il cibo all'interno diventa caldo. I "sacchetti per bollitura" e i sacchetti di plastica ben chiusi devono essere tagliati, forati o ventilati come indicato dalla confezione.
Involucro di plastica	Solo se utilizzabile nel microonde. Utilizzare per coprire il cibo durante la cottura per trattenere l'umidità. Non lasciare che l'involucro di plastica tocchi il cibo.
Termometri	Adatti all'utilizzo in microonde (termometri per carne e caramelle).
Carta cerata	Utilizzare come copertura per evitare schizzi e trattenere l'umidità.

### Materiali da evitare nel forno a microonde

Utensili	Osservazioni
Vassoio in alluminio	Può causare archi elettrici. Spostare il cibo in un piatto adatto al microonde.
Cartone per alimenti con manico in metallo	Può causare archi elettrici. Spostare il cibo in un piatto adatto al microonde.
Utensili in metallo o rifiniti in metallo	Il metallo protegge il cibo dall'energia delle microonde. Il rivestimento in metallo può causare archi elettrici.
Fascette di metallo	Può provocare archi elettrici e provocare un incendio nel forno.
Sacchetti di carta	Può provocare un incendio nel forno.
Schiuma di plastica	La schiuma di plastica può fondere o contaminare il liquido all'interno se esposta a temperature elevate.
Legno	Il legno si secca quando viene utilizzato nel forno a microonde e potrebbe rompersi o creparsi.

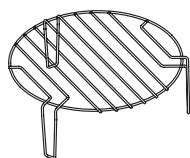
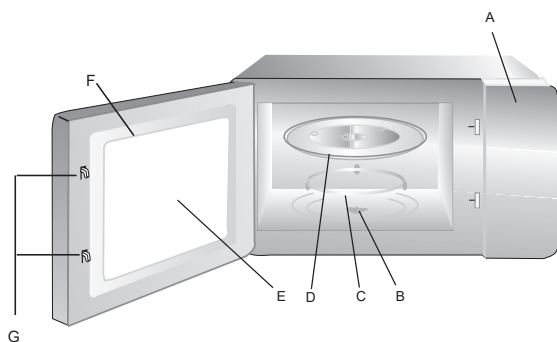
# • 1 CONFIGURAZIONE DEL FORNO

## Nomi dei componenti del forno e degli accessori

Rimuovere il forno e tutti i materiali dalla scatola e dall'interno del forno. Il forno viene fornito con i seguenti accessori:

Vassoio in vetro	1
Blocco dell'anello del piatto girevole	1
Manuale di istruzioni	1

- A) Pannello di controllo
- B) Albero del piatto girevole
- C) Blocco dell'anello del piatto
- D) Vassoio in vetro
- E) Finestra di osservazione
- F) Blocco dello sportello
- G) Sistema di interblocco di sicurezza



Grill (non può essere utilizzata in funzione microonde e deve essere posizionata sul vassoio di vetro)

## Installazione piatto girevole

Mozzo (parte inferiore)

Vassoio in vetro

Albero del piatto girevole

Blocco dell'anello del piatto girevole

- a. Non capovolgere mai il vassoio di vetro. Il vassoio di vetro non deve mai essere limitato nei movimenti.
- b. Durante la cottura devono essere sempre utilizzati sia il vassoio in vetro che l'anello del piatto girevole.
- c. Tutti gli alimenti e i contenitori degli alimenti devono essere sempre posizionati sul vassoio di vetro per la cottura.
- d. Se il vassoio in vetro o il gruppo dell'anello del piatto girevole si rompono o si crepano, contattare il centro di assistenza autorizzato più vicino.

---

## • 2 *Installazione e connessione*

---

1. Questo apparecchio è destinato esclusivamente all'uso domestico.
2. Questo forno è destinato esclusivamente all'uso da incasso. Non è destinato all'uso su piano di lavoro o all'interno di una credenza.
3. Si prega di osservare le istruzioni di installazione dedicate.
4. L'apparecchio può essere installato in un mobile a parete largo 60 cm.
5. L'apparecchio è dotato di spina e deve essere collegato esclusivamente a una presa con messa a terra correttamente installata.
6. La tensione di rete deve corrispondere alla tensione indicata sulla piastra delle indicazioni.
7. La presa deve essere installata e il cavo di collegamento deve essere sostituito solo da un elettricista qualificato. Se la spina non è più accessibile dopo l'installazione, sul lato di installazione deve essere presente un sezionatore onnipolare con una distanza tra i contatti di almeno 3 mm.
8. Non devono essere utilizzati adattatori, strisce multidirezionali e prolunghie. Il sovraccarico può comportare un rischio di incendio.

**Le superfici accessibili potrebbero essere calde durante il funzionamento.**



---

## • 3 Istruzioni per l'installazione

---

Si prega di leggere attentamente il manuale prima dell'installazione

### **Nota**

#### Connessione elettrica

Il forno è dotato di spina e deve essere collegato solo ad una presa con messa a terra correttamente installata. La presa deve essere installata esclusivamente e il cavo di collegamento deve essere sostituito solo da un elettricista qualificato e in conformità con le normative vigenti.

Se la spina non è più accessibile dopo l'installazione, sul lato di installazione deve essere presente un sezionatore onnipolare con una distanza tra i contatti di almeno 3 mm.

Se un apparecchio non è dotato di un cavo di rete e di una spina o di un altro mezzo di disconnessione dalla rete con un'apertura di contatto su ciascun polo conforme alle condizioni della categoria di sovratensione III per l'isolamento completo, è necessario incorporare un dispositivo di isolamento nell'impianto elettrico installato in modo permanente, conformemente alle norme di installazione.

Se un apparecchio non è dotato di un cavo di rete e di una spina o di altri mezzi, l'isolamento del cablaggio fisso deve essere protetto, ad esempio, da una guaina isolante con un grado di temperatura adeguato.

Sul lato dell'installazione deve essere presente un dispositivo di sezionamento unipolare con una distanza di contatto di almeno 3 mm. L'apparecchio non deve essere collocato in un mobile.

Non utilizzare sotto la superficie di lavoro e non versare dal contenitore sulla superficie dove è installata l'apparecchiatura.

Il mobile montato non deve presentare una parete posteriore dietro l'apparecchio. È necessario mantenere uno spazio vuoto tra la parete e la base dell'unità soprastante.

La dimensione specifica del divario può essere indicata nei diagrammi.

Altezza minima di installazione: 85 cm.

Non coprire le fessure di ventilazione e i fori di aspirazione.

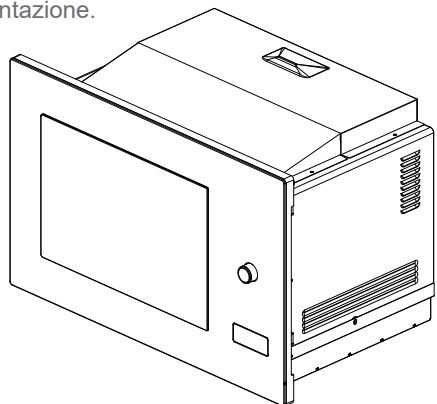
### **Nota:**

Non incastrare o piegare il cavo di alimentazione.

🔩🔩🔩 Vite

📐 Piastra di montaggio

○  
Copertura in  
plastica del Trim kit

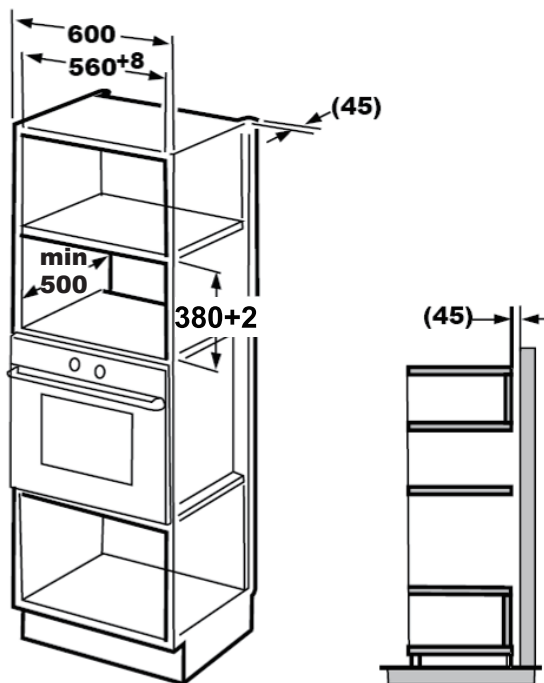


---

# • 3 Istruzioni per l'installazione

---

## A. Mobili da incasso

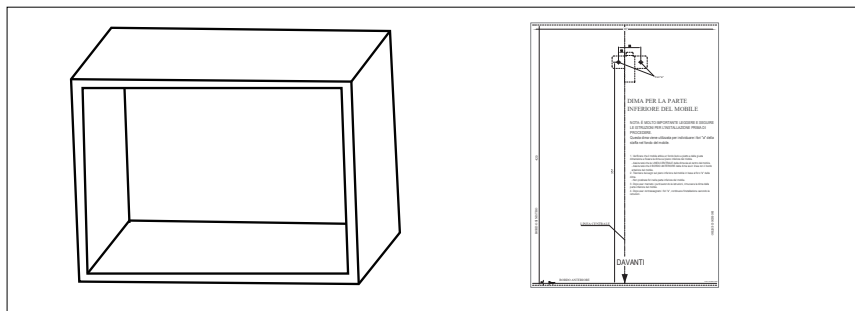




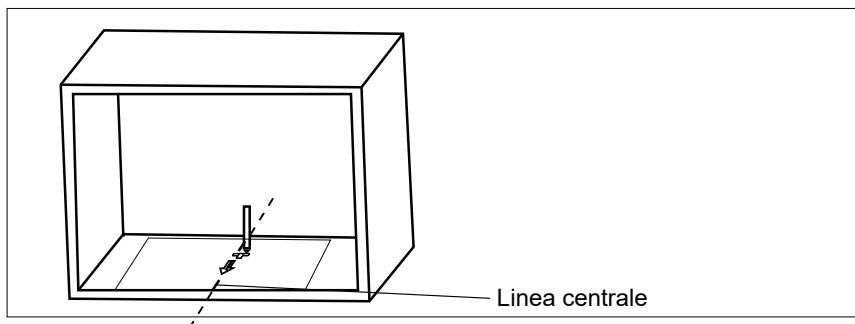
## • 3 Istruzioni per l'installazione

### B. Preparare il mobile

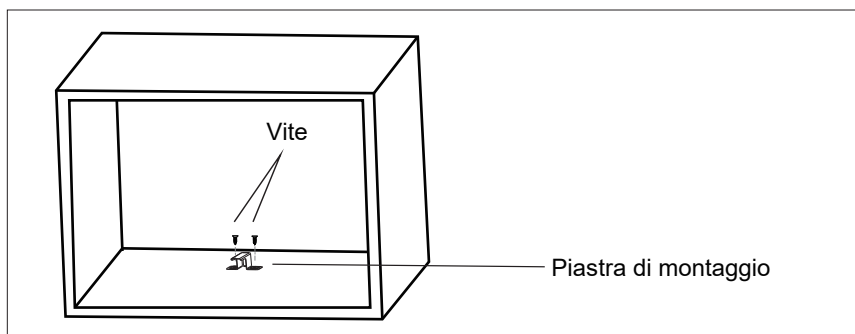
1. Leggere le istruzioni sulla DIMA PER LA PARTE INFERIORE DEL MOBILE, posizionare la dima sul piano inferiore dell'armadio.



2. Praticare dei segni sul piano inferiore del mobile in base ai segni "a" della dima.



3. Rimuovere la dima dalla parte inferiore del mobile e fissare la piastra di montaggio con la vite A.

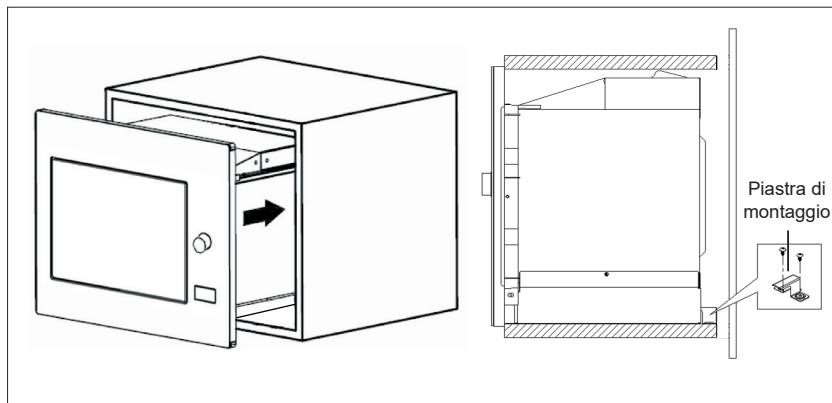


## • 3 Istruzioni per l'installazione

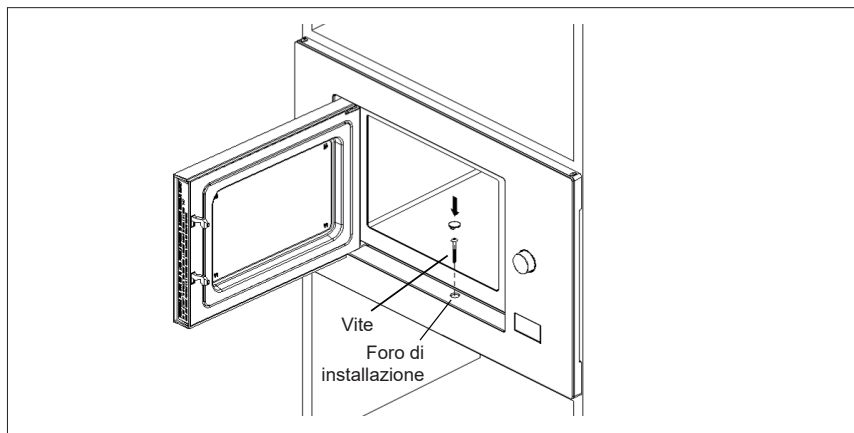
### C. Installare il forno

#### 4. Montare il forno nel mobile

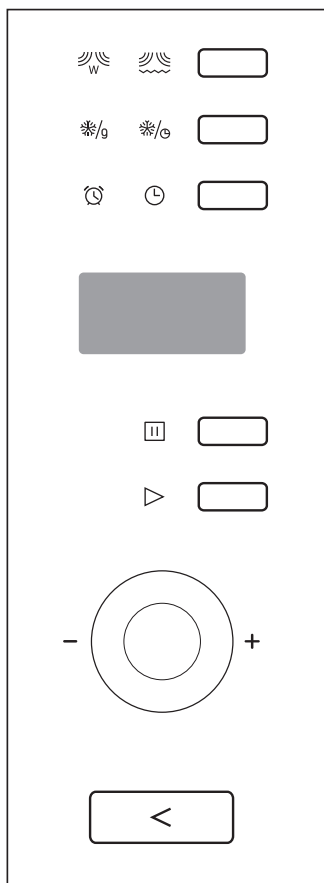
- Assicurarsi che il retro del forno sia bloccato dalla piastra di montaggio.
- Non incastrare o piegare il cavo di alimentazione.



- #### 5. Aprire lo sportello, fissare il forno al mobile con la vite nel foro di installazione. Fissare quindi la copertura in plastica del Trim-kit al foro di installazione.



## • 4 Istruzioni per l'uso



---

## • 4 Istruzioni per l'uso

---

Questo forno a microonde utilizza un moderno controllo elettronico per regolare i parametri di cottura per soddisfare al meglio le esigenze di cottura.

### 1. Impostazione dell'orologio

Quando il forno a microonde è alimentato, il forno visualizzerà "0:00" ed emetterà un segnale acustico.

- 1) Premere due volte "Timer/Orologio", le cifre dell'ora lampeggeranno;
- 2) Ruotare "👉" per regolare le cifre dell'ora. Il tempo impostato dev'essere entro 0--23.
- 3) Premere "Timer/Orologio": le cifre dei minuti lampeggeranno.
- 4) Ruotare "👉" per regolare le cifre dei minuti. Il tempo impostato dev'essere entro 0--59.
- 5) Premere "Timer/Orologio" per terminare l'impostazione dell'orologio. ":" lampeggerà, l'impostazione dell'orologio è terminata.

Nota:

- Se l'orologio non è impostato, non funzionerà quando alimentato.
- Durante il processo di impostazione dell'orologio, premendo "Stop/Cancel" il forno tornerà automaticamente allo stato precedente.

### 2. Cottura a microonde

- 1) Premere una volta il tasto "Microonde/Grill/Combi" e verrà visualizzato "P100".
- 2) Premere "Microonde/Grill/Combi" ripetutamente o ruotare "👉" per selezionare la potenza del microonde dal 100% al 10%. Verranno visualizzati in ordine "P100", "P80", "P50", "P30", "P10".
- 3) Premere "Avvio/+30Sec./Conferma" per confermare.
- 4) Ruotare "👉" per regolare il tempo di cottura. (L'impostazione dell'ora deve essere 0:05-95:00.)
- 5) Premere "Avvio/+30S/Conferma" per avviare la cottura.

NOTA: Le procedure per il tempo di regolazione dell'interruttore di codifica sono le seguenti:

0---1 min	: 5 secondi
1---5 min	: 10 secondi
5---10 min	: 30 secondi
10---30 min	: 1 minuto
30---95 min	: 5 minuti

---




## • 4 Istruzioni per l'uso

---

### Grafico della potenza delle microonde

Potenza del microonde	Schermo
100%	P100
80%	P80
50%	P50
30%	P30
10%	P10

### 3. Grill o Combi. Cottura

- 1) Premere "Microonde/Grill/Combi" una volta che lo schermo visualizzerà "P100".
- 2) Premere "Microonde/Grill/Combi" ripetutamente o ruotare "  " per scegliere la potenza desiderata; ad ogni pressione saranno visualizzati "G", "C-1" o "C-2"
- 3) Quindi premere "Avvio/+30/ Conferma" per confermare e ruotare "  " per impostare il tempo di cottura da 0:05 a 95:00.
- 4) Premere nuovamente "Avvio/+30S/ Conferma" per avviare la cottura.
- 3) Premere "Avvio/+30Sec./Conferma" per confermare.
- 4) Ruotare "  " per regolare il tempo di cottura fino a quando il forno visualizza "10:00".
- 5) Premere "Avvio/+30S/Conferma" per avviare la cottura.

#### Nota:

A metà tempo di cottura con il grill, il forno emette due segnali acustici. Ciò è normale.

Per ottenere un effetto migliore di grigliatura del cibo, è necessario capovolgere il cibo, chiudere lo sportello, quindi premere "Avvio/+30Sec./Conferma" per continuare la cottura. Se non viene eseguita alcuna operazione, il forno continuerà a operare.

Esempio: Se si desidera utilizzare il 55% di potenza del microonde e il 45% di potenza del grill (C-1) per cuocere per 10 minuti, è possibile azionare il forno come segue.


- 1) Premere "Microonde/Grill/Combi" una volta: lo schermo visualizzerà "P100".
- 2) Continuare a premere "Microonde/Grill/Combi" finché sullo schermo non viene visualizzato "C-1".

## • 4 Istruzioni per l'uso


### Istruzioni per la potenza della funzione Combi:

Programma	Schermo	Potenza del microonde	Potenza del grill
Grill	G	0%	100%
Combi.1	C-1	55%	45%
Combi.2	C-2	36%	64%

#### 4. Scongelamento a peso

- 1) Premere una volta "Scongelamento a peso" e il forno visualizzerà "dEF1".
- 2) Ruotare  per selezionare il peso del cibo. La gamma di peso è 100-2000 g.
- 3) Premere "Avvio/+30Sec./Conferma" per avviare lo scongelamento.

#### 5. Scongelamento a tempo

- 1) Premere due volte "Scongelamento per tempo/peso" e il forno visualizzerà "dEF2".
- 2) Ruotare  per selezionare il tempo di cottura. Il tempo massimo è di 95 minuti.
- 3) Premere "Avvio/+30Sec./Conferma" per avviare lo scongelamento.




Nota: La potenza di scongelamento è P30 e non può essere modificata.

#### 6. Cottura multifase


È possibile impostare al massimo due fasi. Se una delle fasi è di scongelamento, essa deve essere impostata per prima. Al termine di ogni fase il forno emetterà un segnale acustico prima di avviare la fase successiva.

Esempio: Se si desidera scongelare il cibo per 5 minuti, poi cuocere con l'80% di potenza del microonde per 7 minuti.

I passaggi sono i seguenti:

- 1) Premere due volte "Scongelamento per tempo/peso" e il forno visualizzerà "dEF2".
- 2) Ruotare  per regolare il tempo di scongelamento a 5 minuti;
- 3) Premere "Microonde/Grill/Combi" una volta: lo schermo visualizzerà "P100".
- 4) Ruotare  per scegliere la potenza del microonde fino a visualizzare "P80";
- 5) Premere "Avvio/+30S/Conferma" per confermare, lo schermo visualizzerà "P80".
- 6) Ruotare  per regolare il tempo di cottura di 7 minuti;
- 7) Premere "Avvio/+30S/Conferma" per avviare la cottura.

#### 7. Timer

- 1) Premere una volta "Timer/Orologio", lo schermo visualizzerà 00:00
- 2) Ruotare  per inserire l'ora corretta. (Il tempo massimo di cottura è di 95 minuti)
- 3) Premere "Avvio/+30S/Conferma" per confermare l'impostazione, l'indicatore del timer lampeggerà.
- 4) Quando viene raggiunta l'ora di cottura, la spia del timer si spegne. Il forno emetterà 5 segnali acustici.

## • 4 Istruzioni per l'uso

Se l'orologio è stato impostato (sistema a 24 ore), lo schermo visualizzerà l'ora corrente.

Nota: Il timer è diverso dal sistema a 24 ore. Il timer è semplicemente un timer.

### 8. Menù automatico

1) In attesa, girare "👉" a destra per scegliere il menù da "A-1" a "A-8".

- 2) Premere "Avvio/+30/Conferma" per confermare il menù scelto.
- 3) Ruotare "👉" per selezionare il peso del cibo.
- 4) Premere "Avvio/+30Sec./Conferma" per avviare la cottura.
- 5) Al termine della cottura, il forno emetterà cinque segnali acustici. Lo schermo visualizza "0:00". Se l'ora è stata impostata, verrà visualizzata l'ora corrente.

### La tabella dei menù:

Menù	Peso	Schermo
A-1 Pizza	200 g	200
	400 g	400
A-2 Carne	250 g	250
	350 g	350
	450 g	450
A-3 Verdure	200 g	200
	300 g	300
	400 g	400
A-4 Pasta	50 g (con 450 g di acqua fredda)	50
	100 g (con 800 g di acqua fredda)	100
A-5 Patate	200 g	200
	400 g	400
	600 g	600
A-6 Pesce	250 g	250
	350 g	350
	450 g	450
A-7 Bevande	1 tazza (120 ml)	120
	2 tazze (240 ml)	240
	3 tazze (360 ml)	360

## • 4 Istruzioni per l'uso

A-8 Popcorn	50 g	50
	100 g	100

### 9. Cottura veloce

- 1) In attesa, premere il tasto "Avvio/+30S/Conferma" per cuocere al 100% di potenza per 30 secondi. Ogni pressione sullo stesso tasto aumenta il tempo di cottura di 30 secondi. Il tempo massimo di cottura è di 95 minuti.
- 2) Durante la cottura a microonde, grill, combi e lo scongelamento a tempo, premere "Avvio/+30S/Conferma" per aumentare il tempo di cottura.
- 3) In stato di attesa, ruotare "OK" a sinistra per impostare il tempo di cottura con potenza microonde al 100%. Dopo aver scelto il tempo di cottura, premere "Avvio/+30S/Conferma" per avviare la cottura.

Nota:

Negli stati del menu automatico e dello scongelamento a peso, non è possibile aumentare il tempo di cottura premendo "Avvio/+30S/Conferma".

### 10. Funzione di blocco per bambini

- 1) Blocco: In stato di attesa, premere "Stop/Cancel" per 3 secondi, verrà emesso un lungo segnale acustico che indica l'ingresso nello stato di blocco bambini e l'ora corrente verrà visualizzata se l'ora è stata impostata, altrimenti lo schermo visualizzerà "0:00".
- 2) Annullamento del blocco: In stato di blocco, premere "Stop/Cancel" per 3 secondi: verrà emesso un lungo segnale acustico che indica la disattivazione del blocco.

### 11. Funzione di richiesta

- 1) Negli stati di cottura di microonde, grill e combi, premere "Microonde/Grill/Combi": la potenza corrispondente verrà visualizzata per 3 secondi.
- 2) Durante lo stato di cottura, premere "Timer/Orologio" per controllare l'ora corrente. Sarà visualizzata per 3 secondi.

### 12. Specifiche

- 1) "Avvio/+30S/Conferma" deve essere premuto per continuare la cottura nel caso lo sportello venga aperto durante la cottura;
- 2) Una volta impostato il programma di cottura, entro 1 minuto non viene premuto "Avvio/+30S/Conferma". Sarà visualizzata l'ora corrente. L'impostazione verrà annullata.
- 3) Il segnale acustico viene emesso quando è esercitata la giusta pressione; in caso contrario, non si sentirà alcun segnale.
- 4) Al termine della cottura, saranno emessi cinque segnali. Premendo qualsiasi pulsante è possibile interromperli. Se si preme "Stop/Cancel", il forno entrerà in modalità di risparmio energetico.

### 13. Aprire lo sportello del forno

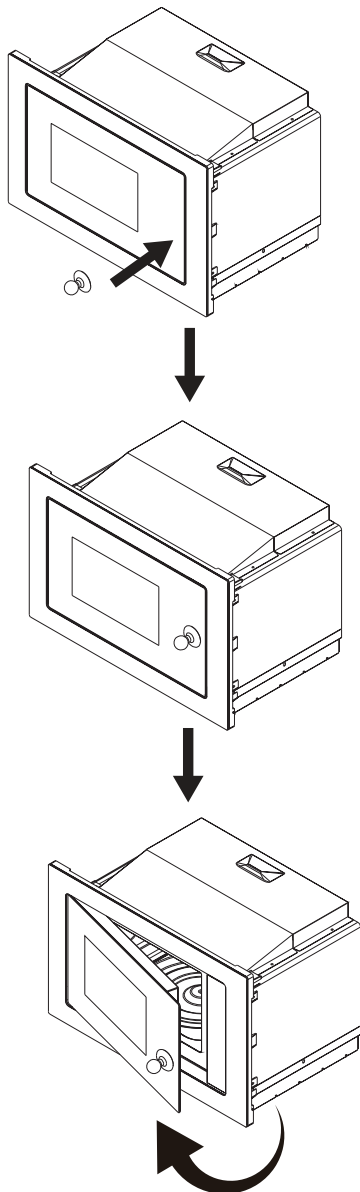
In qualsiasi stato (tranne lo stato di blocco bambini), premere il pulsante "<": lo sportello del forno si aprirà automaticamente. Se il pulsante non funziona, aprire lo sportello utilizzando la ventosa. Fare riferimento alle seguenti immagini.



---

• *4 Istruzioni per l'uso*

---



## • 5 *Risoluzione dei problemi*

### Normale

Il forno a microonde disturba la ricezione TV	La ricezione di radio e TV potrebbe subire interferenze durante il funzionamento del forno a microonde. È simile all'interferenza causata da piccoli elettrodomestici come frullatori, aspirapolvere e ventilatori elettrici. Ciò è normale.
Luce del forno fioca	Nella cottura a microonde a bassa potenza, la luce del forno può attenuarsi. Ciò è normale.
Accumulo di vapore sullo sportello, aria calda emessa dalle prese d'aria	Durante la cottura gli alimenti possono emettere vapore. La maggior parte viene espulsa attraverso le prese d'aria. Tuttavia, una parte può accumularsi su zone fredde, come lo sportello del forno. Ciò è normale.
Il forno si è avviato accidentalmente senza alimenti all'interno.	Non avviare l'unità senza cibo all'interno. Ciò è molto pericoloso.

Problema	Causa possibile	Rimedio
Non è possibile avviare il forno.	(1) Il cavo di alimentazione non è collegato saldamente.	Scollegare. Ricollegare dopo 10 secondi.
	(2) Fusibile che salta o scatto del salvavita.	Sostituire il fusibile o ripristinare l'interruttore (riparato da personale professionale della nostra azienda)
	(3) Problemi con la presa.	Testare la presa con altri apparecchi elettrici.
Il forno non riscalda.	(4) Lo sportello non è chiuso bene.	Chiudere bene lo sportello.



La base alla direttiva sui rifiuti di apparecchiature elettriche ed elettroniche (RAEE), i RAEE devono essere raccolti e trattati separatamente. Qualora in futuro fosse necessario smaltire questo prodotto, NON smaltire con i rifiuti domestici. Portare questo prodotto in un punto di raccolta RAEE, se disponibile.

## • 6 SERVIZIO POST-VENDITA



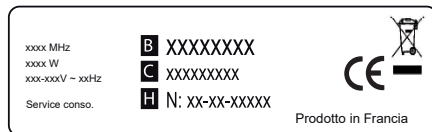
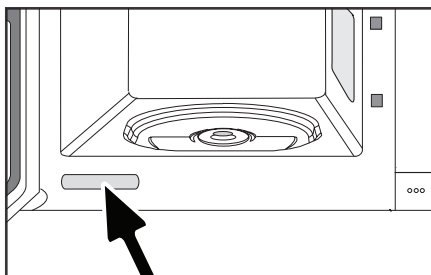
### NOTA:

- Al fine di migliorare costantemente i nostri prodotti, ci riserviamo il diritto di modificarne le caratteristiche tecniche, funzionali o estetiche in linea con il progresso tecnologico.
- Indicare qui i codici di riferimento dell'apparecchio, in modo da poterli trovare facilmente in futuro.



### CHIAMATE DI SERVIZIO

Qualsiasi riparazione all'elettrodomestico deve essere effettuata da un professionista qualificato e accreditato per operare sul marchio. Al momento della chiamata, indicare i riferimenti completi dell'apparecchio (riferimento commerciale, riferimento del servizio, numero di serie), in modo da permetterci di gestire la chiamata in modo più efficiente. Queste informazioni appaiono sulla targhetta del produttore sull'apparecchio.



B: riferimento commerciale

C: riferimento del servizio

H: numero di serie



FR

GUIDE D'UTILISATION

PT

IT

DE

EL

CS

PL

SK

HU

# *MIKROWELLENOFEN*

**De Dietrich** 

DMG2122A/DMG2122W

DE

## *LIEBE KUNDIN, LIEBER KUNDE,*

Ein Produkt von De Dietrich zu entdecken bedeutet, die Bandbreite einzigartiger Emotionen zu erleben. Die Anziehungskraft ist unmittelbar, sobald Sie das Produkt sehen. Die schiere Qualität des Designs glänzt durch den zeitlosen Stil und die hervorragenden Oberflächen, die jede Komponente zu einem eleganten und raffinierten Meisterwerk machen, jedes in perfekter Harmonie mit den Anderen.

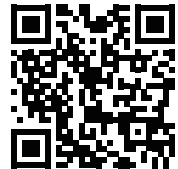
Als nächstes kommt der unwiderstehliche Drang, es zu berühren. Das Design von De Dietrich verwendet in großem Umfang robuste und hochwertige Materialien, wobei der Akzent klar auf Authentizität gelegt wird.

Durch die Kombination modernster Technologie mit hochwertigen Materialien produziert De Dietrich wunderschön gefertigte Produkte, die Ihnen helfen, das Beste aus der Kochkunst herauszuholen, einer Leidenschaft, die alle Liebhaber des Kochens und der guten Küche teilen.

Wir wünschen Ihnen viel Freude mit diesem neuen Gerät.

Vielen Dank, dass Sie sich für ein Produkt von De Dietrich entschieden haben.

[www.dedietrich-electromenager.com](http://www.dedietrich-electromenager.com)



**De Dietrich** 

<b>WICHTIGE SICHERHEITSHINWEISE.....</b>	<b>5</b>
<b>UM DAS VERLETZUNGSRIKOS FÜR PERSONEN ZU VERRINGERN. HINWEISE ZUR ERDUNG.....</b>	<b>9</b>
<b>REINIGUNG .....</b>	<b>10</b>
<b>GEGENSTÄNDE.....</b>	<b>11</b>
<b>1 EINRICHTEN IHRES MIKROWELLENOFENS.....</b>	<b>13</b>
Teile und Zubehör des Mikrowellenofens.....	13
Montage des Drehtellers .....	13
<b>2 Montage und Anschluss.....</b>	<b>14</b>
<b>3 Montageanleitung.....</b>	<b>15</b>
<b>4 Bedienungsanleitung.....</b>	<b>19</b>
1. Uhreinstellung .....	20
2. Mikrowellenkochen.....	20
3. Grill oder Kombi. Kochen .....	21
4. Auftauen nach Gewicht .....	22
5. Auftauen nach Zeit .....	22
6. Mehrstufiges Garen.....	22
7. Küchentimer .....	22
8. Auto-Menü.....	23
9. Schnelles Kochen.....	24
10. Sperrfunktion für Kinder .....	24
11. Abfragefunktion .....	24
12. Spezifikation .....	24
13. Öffnen der Tür .....	24
<b>5 Fehlerbehebung .....</b>	<b>26</b>
<b>6 KUNDENDIENST.....</b>	<b>27</b>

---

# ***VORKEHRUNGEN ZUR VERMEIDUNG EINER MÖGLICHEN BELASTUNG DURCH ÜBERMÄSSIGE MIKROWELLENENERGIE***

---

- (a) Versuchen Sie nicht, diesen Mikrowellenofen mit offener Tür zu betreiben, da dies zu einer schädlichen Belastung durch Mikrowellenenergie führen kann. Es ist wichtig, die Sicherheitsverriegelungen nicht zu zerstören oder zu manipulieren.
- (b) Stellen Sie keine Gegenstände zwischen den Rahmen und die Tür und lassen Sie nicht zu, dass sich Schmutz- oder Reinigungsmittelrückstände auf den Dichtungsflächen ansammeln.
- (c) **WARNUNG:** Wenn die Tür oder die Türdichtungen beschädigt sind, darf der Mikrowellenofen nicht betrieben werden, bis er von einer fachkundigen Person repariert wurde.

## **ANHANG**

Wird das Gerät nicht in einem sauberen Zustand gehalten, kann seine Oberfläche beschädigt und die Lebensdauer des Geräts beeinträchtigt werden, was zu einer gefährlichen Situation führen kann.

## **SPEZIFIKATIONEN**

---

<b>Modell:</b>	DMG2122A / DMG2122W
<b>Nennspannung:</b>	230V~50Hz
<b>Nennaufnahmeleistung (Mikrowelle):</b>	1450 W
<b>Nennausgangsleistung (Mikrowelle):</b>	900 W
<b>Nennaufnahmeleistung (Grill):</b>	1000 W
<b>Kapazität des Mikrowellenofens:</b>	25 L
<b>Drehtellerdurchmesser:</b>	Durchmesser 315 mm
<b>Außenmaße:</b>	595 x 401 x 388 mm
<b>Nettogewicht:</b>	Ca. 19,5 kg

---



---

## WICHTIGE SICHERHEITSANWEISUNGEN



---

### WARNUNG

Um das Risiko eines Brandes, eines elektrischen Schlags, einer Verletzung von Personen oder einer Belastung durch übermäßige Mikrowellenenergie bei der Verwendung Ihres Gerätes zu verringern, befolgen Sie grundlegende Vorsichtsmaßnahmen, einschließlich der Folgenden:

- Lesen und befolgen Sie die spezifischen Hinweise: „VORKEHRUNGEN ZUR VERMEIDUNG EINER MÖGLICHEN BELASTUNG DURCH ÜBERMÄSSIGE MIKROWELLENENERGIE“.
- Dieses Gerät kann von Kindern ab 8 Jahren und Personen mit eingeschränkten körperlichen, sensorischen oder geistigen Fähigkeiten oder Mangel an Erfahrung und Wissen verwendet werden, wenn sie beaufsichtigt oder in die sichere Verwendung des Geräts eingewiesen wurden und die damit verbundenen Gefahren verstehen. Kinder dürfen nicht mit dem Gerät spielen.  
Reinigungs- und Wartungsarbeiten dürfen

nicht von Kindern durchgeführt werden, es sei denn, sie sind älter als 8 Jahre und werden beaufsichtigt. Kinder unter 8 Jahren müssen ferngehalten werden, es sei denn, sie werden ständig beaufsichtigt.


- Bewahren Sie das Gerät und sein Kabel außerhalb der Reichweite von Kindern unter 8 Jahren auf.
- Wenn das Netzkabel beschädigt ist, muss es vom Hersteller, seinem Kundendienst oder einer ähnlich qualifizierten Person ersetzt werden, um Gefährdungen zu vermeiden. (Für Geräte mit Aufsatz Typ Y)
-  **WARNUNG:** Stellen Sie sicher, dass das Gerät ausgeschaltet ist, bevor Sie die Lampe austauschen, um die Möglichkeit eines Stromschlags zu vermeiden.
-  **WARNUNG:** Es ist gefährlich, wenn Laien Wartungs- oder Reparaturarbeiten durchführen, bei denen eine Abdeckung entfernt wird, die

---

## WICHTIGE SICHERHEITSANWEISUNGEN

---


Schutz vor der Belastung durch Mikrowellenenergie bietet.

-  **WARNUNG:** Flüssigkeiten und andere Lebensmittel dürfen nicht in geschlossenen Behältern erhitzt werden, da diese explodieren können.
- Beim Erhitzen von Speisen in Plastik- oder Papierbehältern den Mikrowellenofen wegen der Möglichkeit der Entzündung im Auge behalten.
- Nur mikrowellengeeignete Gegenstände verwenden.
- Bei Rauchentwicklung schalten Sie das Gerät aus oder ziehen Sie den Netzstecker und halten Sie die Tür geschlossen, um eventuelle Flammen zu ersticken.
- Das Erhitzen von Getränken durch Mikrowellen kann zu einem verzögerten Aufkochen führen, daher ist beim Umgang mit dem Behälter Vorsicht geboten.
- Der Inhalt von Babyflaschen und Gläschen mit Babynahrung muss vor dem Verzehr gerührt oder geschüttelt und die Temperatur überprüft werden, um Verbrennungen zu vermeiden.
- Eier in der Schale und ganze hartgekochte Eier sollten nicht in Mikrowellenöfen erhitzt werden, da sie explodieren können, auch nachdem die Mikrowellenerhitzung beendet ist.
- Der Mikrowellenofen sollte regelmäßig gereinigt und Speisereste entfernt werden.
- Wenn der Mikrowellenofen nicht sauber gehalten wird, kann dies zu einer Beschädigung der Oberfläche führen, die die Lebensdauer des Geräts beeinträchtigen und möglicherweise zu einer gefährlichen Situation führen kann.
- Verwenden Sie nur den für diesen Mikrowellenofen empfohlenen Temperaturfühler (für Mikrowellenöfen, die mit einer Vorrichtung zur Verwendung eines Temperatursensors ausgestattet sind).

---

## *WICHTIGE SICHERHEITSANWEISUNGEN*



---

- Der Mikrowellenofen muss mit geöffneter Dekortür betrieben werden. (für Mikrowellenherde mit Dekortür).
- Dieses Gerät ist für den Einsatz im Haushalt und ähnlichen Anwendungen vorgesehen, wie z. B.:
  - 1) Personalküchenbereiche in Geschäften, Büros und anderen Arbeitsumgebungen;
  - 2) durch Kunden in Hotels, Motels und anderen Wohnumgebungen;
  - 3) Bauernhöfe;
  - 4) Bed & Breakfast-ähnliche Umgebungen.
- Der Mikrowellenofen ist zum Erhitzen von Speisen und Getränken bestimmt. Das Trocknen von Lebensmitteln oder Kleidung sowie das Erwärmen von Wärmekissen, Hausschuhen, Schwämmen, feuchten Tüchern und Ähnlichem kann zu Verletzungs-, Entzündungs- oder Brandgefahr führen.
- Metallische Behälter für Lebensmittel und Getränke sind für die Verwendung im Mikrowellenofen nicht erlaubt.
- Das Gerät darf nicht mit einem Dampfreiniger gereinigt werden.
- Achten Sie darauf, den Drehteller beim Entnehmen von Behältern aus dem Gerät nicht zu verschieben. (Für stationäre Geräte und Einbaugeräte, mit einer Einbauhöhe von mindestens 90 cm über dem Boden und die einen abnehmbaren Drehteller haben. Dies gilt jedoch nicht für Geräte mit waagerechter unterer Flügeltür.)
- Der Mikrowellenofen ist für den Einbau bestimmt.
- Dampfreiniger darf nicht verwendet werden.
- Die Oberfläche einer Aufbewahrungsschublade kann heiß werden.
-  **WARNUNG:** Das Gerät und seine zugänglichen Teile werden während des Gebrauchs heiß. Achten Sie darauf, dass Sie die Heizelemente nicht berühren. Kinder unter 8 Jahren müssen ferngehalten werden, es sei denn, sie werden ständig beaufsichtigt.

---

## **WICHTIGE SICHERHEITSAUWEISUNGEN**

---

- Während des Gebrauchs wird das Gerät heiß. Achten Sie darauf, dass Sie die Heizelemente im Inneren des Mikrowellenofens nicht berühren.
-  **WARNUNG:**  
Zugängliche Teile können während des Gebrauchs heiß werden. Kleine Kinder sollten ferngehalten werden.
- Das Gerät darf nicht hinter einer Dekortür eingebaut werden, um eine Überhitzung zu vermeiden. (Dies gilt nicht für Geräte mit Dekortür)
-  **WARNUNG:**  
Wenn das Gerät im Kombinationsmodus betrieben wird, sollten Kinder den Mikrowellenofen aufgrund der entstehenden Temperaturen nur unter Aufsicht von Erwachsenen benutzen.
- Verwenden Sie keine scharfen Scheuermittel oder scharfen Metallschaber, um das Türglas zu reinigen, da diese die Oberfläche zerkratzen können, was zu einem Zerbrechen des Glases führen kann.

**SORGFÄLTIG LESEN  
UND FÜR SPÄTERE  
VERWENDUNG  
AUFBEWAHREN**

---

## *Um das Verletzungsrisiko für Personen zu verringern. Hinweise zur Erdung*

---



### GEFAHR

Stromschlaggefahr! Das Berühren einiger interner Komponenten kann zu schweren oder tödlichen Verletzungen führen. Demontieren Sie das Gerät nicht.



### WARNUNG

Stromschlaggefahr!  
Unsachgemäße Verwendung der Erdung kann zu einem Stromschlag führen. Stecken Sie den Stecker erst dann in eine Steckdose, wenn das Gerät ordnungsgemäß montiert und geerdet ist. Dieses Gerät muss geerdet werden. Im Falle eines elektrischen Kurzschlusses verringert die Erdung die Gefahr eines elektrischen Schlags, da sie eine Ableitung für den elektrischen Strom bietet. Dieses Gerät ist mit einem Kabel mit Schutzleitung und Schutzkontaktstecker ausgestattet. Der Stecker muss in eine ordnungsgemäß installierte und geerdete Steckdose eingesteckt werden.

Wenden Sie sich an einen qualifizierten Elektriker oder Servicetechniker, wenn Sie die Hinweise zur Erdung nicht vollständig verstanden haben oder wenn Zweifel daran bestehen, ob das Gerät ordnungsgemäß geerdet ist. Wenn die Verwendung eines Verlängerungskabels erforderlich ist, verwenden Sie nur ein 3-adriges Verlängerungskabel.

- Ein kurzes Netzkabel wird mitgeliefert, um die Gefahr zu verringern, dass man sich in einem längeren Kabel verheddert oder darüber stolpert.
- Wenn ein langer Kabelsatz oder ein Verlängerungskabel verwendet wird:
  - 1) Die gekennzeichnete elektrische Nennleistung des Kabelsatzes oder Verlängerungskabels sollte mindestens so groß sein wie die elektrische Nennleistung des Gerätes.
  - 2) Das Verlängerungskabel muss ein geerdetes 3-adriges Kabel sein.

---

## *Um das Verletzungsrisiko für Personen zu verringern. Hinweise zur Erdung*

---

3) Das Netzkabel sollte so angeordnet sein, dass es nicht über die Theken- oder Tischplatte drapiert

ist, wo Kinder daran ziehen oder unbeabsichtigt darüber stolpern können.

---

## *REINIGUNG*

---

Ziehen Sie unbedingt den Netzstecker des Geräts aus der Steckdose.

- Reinigen Sie den Innenraum nach Gebrauch mit einem leicht angefeuchteten Tuch.
- Reinigen Sie das Zubehör wie gewohnt in einer Seifenlauge.
- Der Türrahmen und die Dichtung sowie angrenzende Teile müssen bei Verschmutzung vorsichtig mit einem feuchten Tuch gereinigt werden.
- Verwenden Sie keine scharfen Scheuermittel oder scharfen Metallschaber, um das Türglas zu reinigen, da diese die Oberfläche zerkratzen können, was zu einem Zerschlagen des Glases führen kann.

- Reinigungstipp---Für eine einfachere Reinigung des Innenraums, mit denen die gekochten Speisen in Berührung kommen können: Geben Sie eine halbe Zitrone in eine Schüssel, fügen Sie 300 ml Wasser hinzu und erhitzen Sie sie 10 Minuten lang auf 100 % Mikrowellenleistung. Wischen Sie den Innenraum mit einem weichen, trockenen Tuch sauber.

---

# GEGENSTÄNDE

---

## VORSICHT

### Verletzungsgefahr

Es ist gefährlich, wenn Laien Wartungs- oder Reparaturarbeiten durchführen, bei denen eine Abdeckung entfernt wird, die Schutz vor der Belastung durch Mikrowellenenergie bietet. Siehe die Hinweise unter „Materialien, die im Mikrowellenofen verwendet werden können oder die im Mikrowellenofen vermieden werden sollten.“ Es kann bestimmte nichtmetallische Gegenstände geben, die für die Verwendung in der Mikrowelle nicht sicher sind. Im Zweifelsfall können Sie den betreffenden Gegenstand nach dem unten beschriebenen Verfahren testen.

Test für Gegenstände:

- Füllen Sie einen mikrowelleneigneten Behälter mit 1 Tasse kaltem Wasser (250 ml), und stellen ihn zusammen mit dem betreffenden Gegenstand in den Mikrowellenofen.
- 1 Minute bei maximaler Leistung garen.
- Betasten Sie den Gegenstand vorsichtig. Wenn der leere Gegenstand warm ist, verwenden Sie es nicht zum Garen im Mikrowellenofen.
- Überschreiten Sie nicht die Kochzeit von 1 Minute.

## Materialien, die Sie im Mikrowellenofen verwenden können

---

Gegenstände	Anmerkungen
Bräunungsschale	Die Anweisungen des Herstellers beachten. Der Boden der Bräunungsschale muss sich mindestens 5 mm (3/16 Zoll) über dem Drehteller befinden. Bei unsachgemäßer Verwendung kann der Drehteller brechen.
Essgeschirr	Nur mikrowelleneignete Folie verwenden. Befolgen Sie die Anweisungen des Herstellers. Kein rissiges oder abgesprungenes Geschirr verwenden.
Glasgefäße	Immer den Deckel abnehmen. Die Speisen nur so weit erhitzen, bis sie ausreichend warm sind. Die meisten Glasgefäße sind nicht hitzebeständig und können brechen.
Glasgeschirr	Nur hitzebeständiges Mikrowellen-Glasgeschirr. Sicherstellen, dass keine Metallbeschläge vorhanden sind. Kein rissiges oder abgesprungenes Geschirr verwenden.

---

---

# GEGENSTÄNDE

---

Mikrowellenofen -Kochbeutel	Die Anweisungen des Herstellers beachten. Nicht mit Metallbändern verschließen. Schlitze herstellen, damit der Dampf entweichen kann.
Pappteller und -becher	Nur zum kurzzeitigen Garen/Aufwärmen verwenden. Den Mikrowellenofen während des Garens nicht unbeaufsichtigt lassen.
Papierhandtücher	Zum Abdecken von Speisen beim Aufwärmen und zum Absorbieren von Fett. Nur unter Aufsicht für ein kurzzeitiges Garen verwenden.
Pergamentpapier	Als Abdeckung verwenden, um Spritzer zu vermeiden, oder als Umschlag zum Dämpfen.
Kunststoff	Nur mikrowellengeeignete Folie verwenden. Die Herstelleranweisungen beachten. Sollte mit „mikrowellengeeignet“ beschriftet sein. Einige Kunststoffbehälter werden weich, wenn die Lebensmittel darin heiß werden. „Kochbeutel“ und fest verschlossene Plastikbeutel sollten entsprechend den Anweisungen auf der Verpackung aufgeschlitzt, durchstochen oder geöffnet werden.
Plastikfolie	Nur mikrowellengeeignete Folie verwenden. Zum Abdecken von Speisen während des Garens, um die Feuchtigkeit zu bewahren. Darauf achten, dass die Folie die Speisen nicht berührt.
Thermometer	Nur mikrowellengeeignete (Fleisch- und Süßigkeitsthermometer).
Wachspapier	Als Abdeckung verwenden, um Spritzer zu vermeiden und die Feuchtigkeit zu halten.

## Materialien, die Sie im Mikrowellenofen vermeiden sollten

Gegenstände	Anmerkungen
Aluminium-Schale	Kann Funkenbildung verursachen. Die Speisen in eine mikrowellengeeignete Schale geben.
Lebensmittelkarton mit Metallgriff	Kann Funkenbildung verursachen. Die Speisen in eine mikrowellengeeignete Schale geben.
Gegenstände aus Metall oder mit Metallbeschlägen	Metall schirmt die Speisen von der Mikrowellenenergie ab. Metallbeschläge können Funkenbildung verursachen.
Metall-Drahtbinder	Kann zu Funkenbildung führen und einen Brand im Mikrowellenofen verursachen.
Papiertüten	Können einen Brand im Mikrowellenofen verursachen.
Kunststoffschaum	Kunststoffschaum kann schmelzen oder die Flüssigkeit im Inneren verunreinigen, wenn er hohen Temperaturen ausgesetzt wird.
Holz	Holz trocknet bei der Verwendung im Mikrowellenofen aus und kann splintern oder reißen.

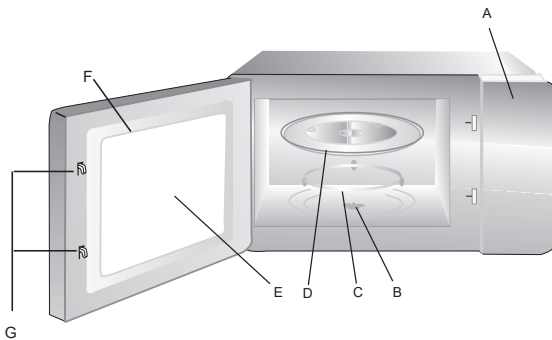


# • 1 EINRICHTEN IHRES MIKROWELLENOFENS

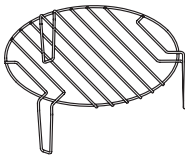
## Teile und Zubehör des Mikrowellenofens

Nehmen Sie den Mikrowellenofen und alle Materialien aus dem Karton und dem Garraum. Ihr Mikrowellenofen wird mit dem folgenden Zubehör geliefert:

Glasteller	1
Drehtellerring-Baugruppe	1
Bedienungsanleitung	1

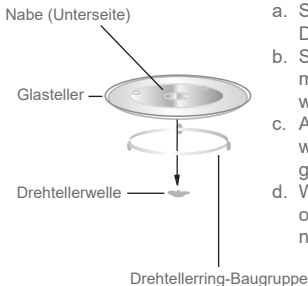


- A) Bedienfeld
- B) Drehtellerwelle
- C) Drehtellerring-Baugruppe
- D) Glasteller
- E) Beobachtungsfenster
- F) Montage der Tür
- G) Sicherheitsverriegelung



Grillrost (Kann nicht mit der Mikrowellenfunktion verwendet und muss auf den Glasteller gelegt werden)

## Montage des Drehtellers



- a. Stellen Sie den Glasteller niemals auf den Kopf. Der Glasteller sollte niemals blockiert werden.
- b. Sowohl der Glasteller als auch der Drehtellerring müssen während des Kochens immer verwendet werden.
- c. Alle Lebensmittel und Lebensmittelbehälter werden zum Garen immer auf den Glasteller gestellt.
- d. Wenn der Glasteller oder der Drehtellerring reißt oder bricht, wenden Sie sich an Ihr nächstgelegenes autorisiertes Servicecenter.

---

## • 2 *Montage und Anschluss*

---

1. Dieses Gerät ist nur für den Hausgebrauch bestimmt.
2. Dieser Mikrowellenofen ist nur für den Einbau bestimmt. Es ist nicht für die Verwendung auf der Theke oder in einem Schrank vorgesehen.
3. Bitte beachten Sie die speziellen Montagehinweise.
4. Das Gerät kann in einen 60 cm breiten Hängeschrank eingebaut werden.
5. Das Gerät ist mit einem Stecker ausgestattet und darf nur an eine vorschriftsmäßig installierte Schutzkontaktsteckdose angeschlossen werden.
6. Die Netzspannung muss der auf dem Typenschild angegebenen Spannung entsprechen.
7. Die Installation der Steckdose und der Austausch des Anschlusskabels darf nur von einer Elektrofachkraft durchgeführt werden. Wenn der Stecker nach der Installation nicht mehr zugänglich ist, muss auf der Installationsseite eine allpolige Trennvorrichtung mit einem Kontaktabstand von mindestens 3 mm vorhanden sein.
8. Adapter, Steckerleisten und Verlängerungskabel dürfen nicht verwendet werden. Bei Überlastung besteht Brandgefahr.

**Die zugängliche Oberfläche kann während des Betriebs heiß sein.**



---

## • 3 Montageanleitung

---

Bitte lesen Sie die Bedienungsanleitung vor der Montage sorgfältig durch

### Bitte beachten Sie

#### Elektrischer Anschluss

Der Backofen ist mit einem Stecker ausgestattet und darf nur an eine vorschriftsmäßig installierte Schutzkontaktsteckdose angeschlossen werden. Die Installation der Steckdose und der Austausch des Anschlusskabels darf nur von einer Elektrofachkraft und gemäß den einschlägigen Vorschriften durchgeführt werden.

Ist der Stecker nach der Montage nicht mehr zugänglich, muss auf der Montageseite ein allpoliger Trennschalter mit mindestens 3 mm Kontaktöffnung vorhanden sein.

Sofern das Gerät nicht über ein Netzkabel und einen Netzstecker oder eine andere Trennvorrichtung mit einer Kontaktöffnung an jedem Pol gemäß Überspannungskategorie III für eine vollständige Trennung vom Netzstrom verfügt, muss in die festverlegte elektrische Installation eine Trennvorrichtung gemäß geltenden Installationsvorschriften integriert werden.

Sofern das Gerät nicht über ein Netzkabel und einen Netzstecker oder eine andere Vorrichtung verfügt, muss die Kabelisolierung geschützt werden, zum Beispiel durch Isolierschläuche mit entsprechender Temperatureinstufung. Am Installationsort muss eine allpolige Trennvorrichtung mit einer Kontaktöffnung von mindestens 3 mm vorhanden sein.

Das Gerät darf nicht in einem Schrank aufgestellt oder unterhalb einer Arbeitsoberfläche verwendet werden. Nicht unterhalb der Arbeitsfläche verwenden und nichts auf die Oberfläche tropfen lassen, auf der das Gerät installiert ist.

Der Einbauschränk darf hinter dem Gerät keine Rückwand haben.

Zwischen der Wand und dem Sockel des darüber liegenden Geräts muss ein Abstand eingehalten werden.

Spezifische Abstände können durch die Diagramme referenziert werden.

Mindesteinbauhöhe: 85 cm.

Lüftungsschlitze und Ansaugöffnungen nicht abdecken.

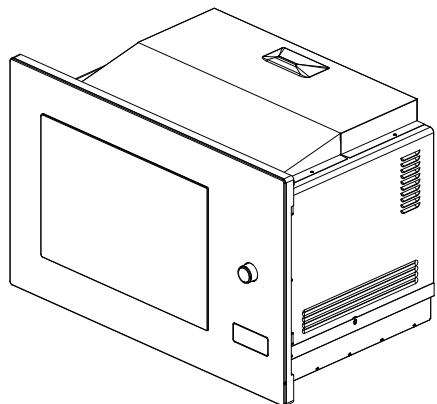
### Hinweis:

Das Netzkabel nicht einklemmen oder knicken.

 Schrauben

 Montageplatte

  
Kunststoffabdeckung

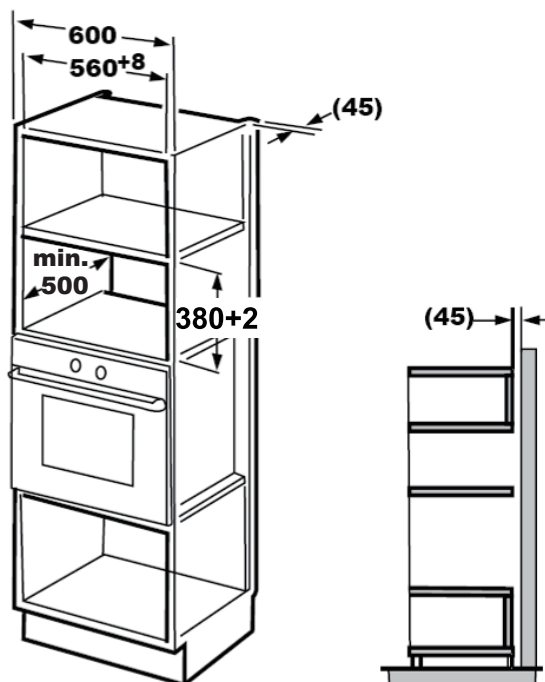


---

# • 3 Montageanleitung

---

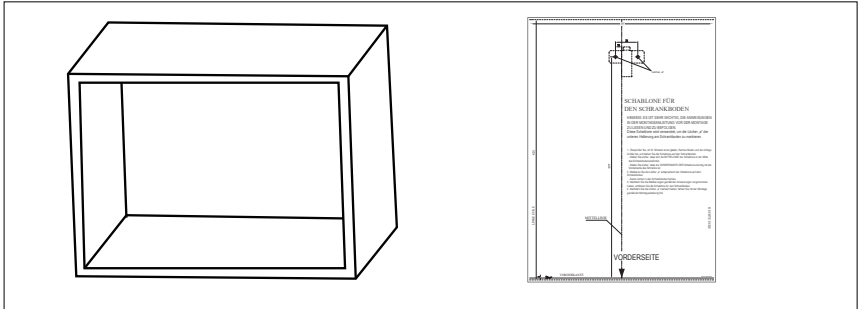
## A. Einbaumöbel



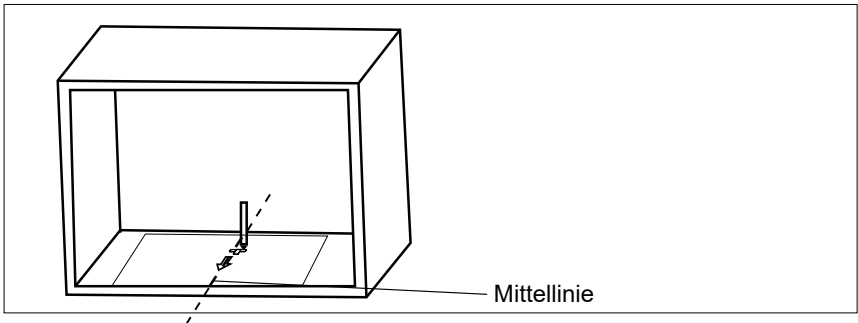
# • 3 Montageanleitung

## B. Bereiten Sie den Schrank vor

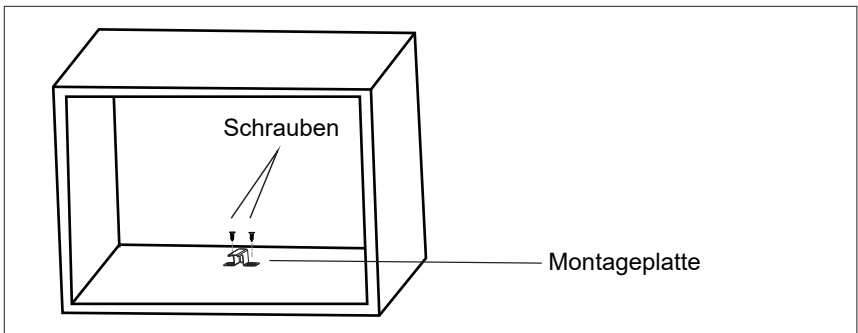
1. Lesen Sie die Anleitung bezüglich der SCHABLONE FÜR DEN SCHRANKBODEN, legen Sie die Schablone auf den Schrankboden.



2. Markieren Sie die Löcher „a“ gemäß der Schablone auf dem Schrankboden.



3. Entfernen Sie die Schablone für den Schrankboden und befestigen Sie die Montageplatte mit einer Schraube.

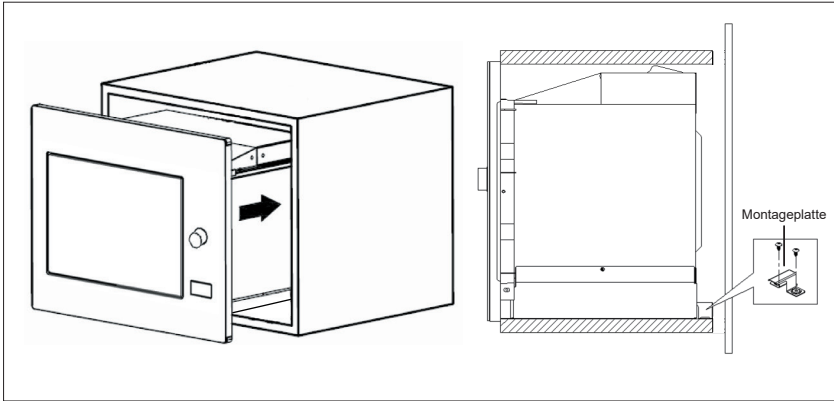


## • 3 *Montageanleitung*

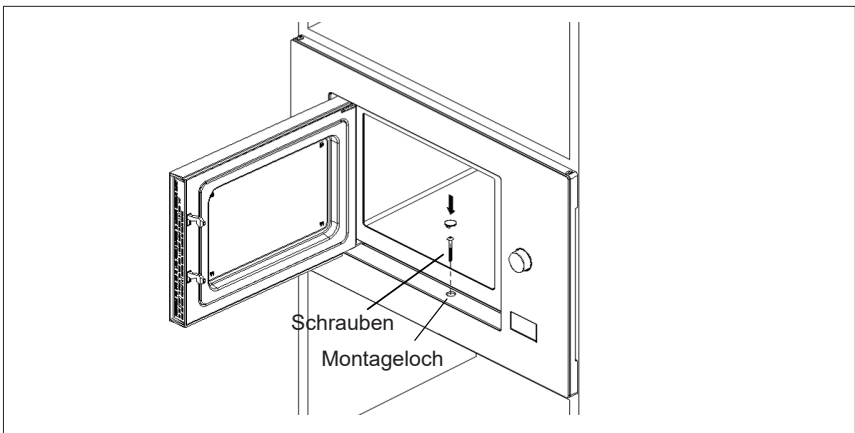
### C. Montage des Mikrowellenofens

#### 4. Montage des Mikrowellenofens am Schrank

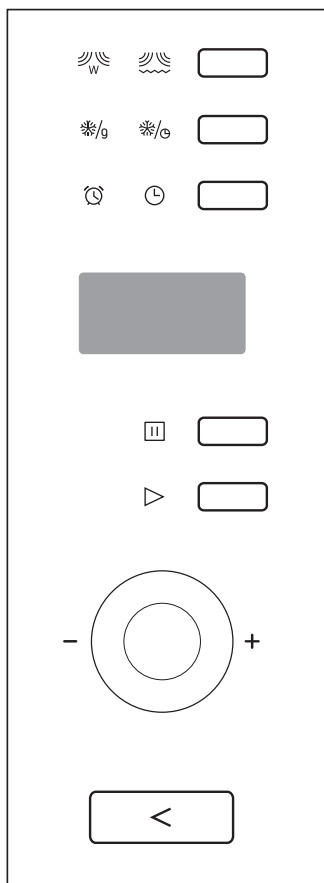
- Stellen Sie sicher, dass die Rückseite des Mikrowellenofens an der Montageplatte befestigt ist.
- Netzkabel nicht einklemmen oder knicken.



5. Öffnen Sie die Tür, befestigen Sie den Mikrowellenofen mit einer Schraube durch das Installationsloch am Schrank. Befestigen Sie dann die mitgelieferte Kunststoffabdeckung am Montageloch.



## • 4 Bedienungsanleitung



---



## • 4 Bedienungsanleitung

---

Dieser Mikrowellenofen verwendet eine moderne elektronische Steuerung, um die Kochparameter so einzustellen, dass sie Ihren Kochbedürfnissen besser entsprechen.

### 1. Einstellung der Uhr



Wenn der Mikrowellenofen am Netzstrom angeschlossen ist, zeigt das Display „0:00“ an, der Summer ertönt einmal.

- 1) Drücken Sie zweimal „Küchentimer/Uhr“, die Stundenziffern blinken;
- 2) Drehen Sie „“, um die Stundenziffern einzustellen. Die Eingabezeit sollte zwischen 0 und 23 liegen.
- 3) Drücken Sie „Küchentimer/Uhr“, die Minutenziffern blinken.
- 4) Drehen Sie „“, um die Minuten einzustellen. Die Eingabezeit sollte zwischen 0 und 59 liegen.
- 5) Drücken Sie „Küchentimer/Uhr“, um die Uhreinstellung abzuschließen. „.“ blinkt, die Uhreinstellung ist abgeschlossen.

Hinweis:

- Wenn die Uhr nicht eingestellt ist, funktioniert sie nicht, wenn der Mikrowellenofen eingeschaltet ist.
- Wenn Sie während der Uhreinstellung „Stopp/Löschen“ drücken, kehrt der Mikrowellenofen automatisch zum vorherigen Status zurück.

### 2. Kochen im Mikrowellenofen

- 1) Drücken Sie einmal „Mikro./Grill/Kombi.“, das Display zeigt „P100“ an.
- 2) Drücken Sie „Mikro./Grill/Kombi.“ wiederholt oder drehen Sie „“, um die Mikrowellenleistung von 100 % bis 10 % auszuwählen. „P100“, „P80“, „P50“, „P30“, „P10“ werden der Reihe nach angezeigt
- 3) Drücken Sie zur Bestätigung „Start/+30S/Bestätigung“.
- 4) Drehen Sie „“, um die Kochzeit einzustellen. (Die Zeiteinstellung sollte 0:05-95:00 sein.)
- 5) Drücken Sie „Start/+30Sek./Bestätigung“, um mit dem Kochen zu beginnen.

HINWEIS: Die Schrittgrößen für die Einstellzeit des Displays sind wie folgt:

0---1 Min.	: 5 Sekunden
1---5 Min.	: 10 Sekunden
5---10 Min.	: 30 Sekunden
10---30 Min.	: 1 Minute
30---95 Min.	: 5 Minuten



---



## • 4 Bedienungsanleitung

---

Diagramm der Mikrowellenleistung

Mikrowellenleistung	Display
100 %	P100
80 %	P80
50 %	P50
30 %	P30
10 %	P10


### 3. Grill oder Kombi. Kochen

- 1) Drücken Sie „Mikro./Grill/Kombi“.  
Sobald das Display „P100“ anzeigt.
- 2) Drücken Sie „Mikro./Grill/Kombi“.  
wiederholt oder drehen Sie , um die gewünschte Leistung auszuwählen, „G“, „C-1“ oder „C-2“ wird angezeigt.
- 3) Drücken Sie dann „Start/+30Sek./Bestätigung“ zur Bestätigung und drehen Sie , um die Kochzeit von 0:05 bis 95:00 einzustellen.
- 4) Drücken Sie erneut „Start/+30S/Bestätigung“, um mit dem Kochen zu beginnen.

Beispiel: Wenn Sie 55 %

Mikrowellenleistung und 45 % Grilleistung (C-1) verwenden möchten, um 10 Minuten lang zu kochen, können Sie den Mikrowellenofen wie folgt bedienen.

- 1) Drücken Sie „Mikro./Grill/Kombi.“ einmal, das Display zeigt „P100“ an.
- 2) Drücken Sie weiter „Mikro./Grill/Kombi.“, bis das Display „C-1“ anzeigt.
- 3) Drücken Sie zur Bestätigung „Start/+30S/Bestätigung“.

- 4) Drehen Sie , um die Garzeit einzustellen, bis das Display „10:00“ anzeigt.
- 5) Drücken Sie „Start/+30Sek./Bestätigung“, um mit dem Kochen zu beginnen.

Hinweis:

Wenn die Hälfte der Grillzeit verstrichen ist, ertönt der Mikrowellenofen zweimal, was normal ist.


Um eine bessere Wirkung beim Grillen von Speisen zu erzielen, sollten Sie die Speisen umdrehen, die Tür schließen und dann „Start/+30S/Bestätigen“ drücken, um mit dem Garen fortzufahren. Wenn keine neue Einstellung erfolgt, arbeitet der Mikrowellenofen weiter.

# • 4 Bedienungsanleitung


## Kombination Power Anleitung:

Programm	Display	Mikrowelle leistung	Grill-Leistung
Grill	G	0 %	100 %
Kombi.1	C-1	55 %	45 %
Kombi.2	C-2	36 %	64 %

### 4. Dem Gewicht entsprechend auftauen

- 1) Drücken Sie einmal „Gewicht/  
Auftauzeit“, das Display zeigt „dEF1“ an.
- 2) Drehen Sie „“, um das  
Lebensmittelgewicht auszuwählen. Der  
Gewichtsbereich liegt zwischen 100 und  
2000 g.
- 3) Drücken Sie die Taste „Start/+30Sek./  
Bestätigung“, um mit dem Auftauen zu  
beginnen.

### 5. Auftauen nach Zeit

- 1) Drücken Sie zweimal „Gewicht/  
Auftauzeit“, das Display zeigt „dEF2“ an.
- 2) Drehen Sie „“, um die Garzeit  
auszuwählen. Die maximale Zeit beträgt  
95 Minuten.
- 3) Drücken Sie die Taste „Start/+30Sek./  
Bestätigung“, um mit dem Auftauen zu  
beginnen.




Hinweis: Die Auftauleistung ist P30 und  
kann nicht geändert werden.

### 6. Mehrstufiges Garen


Es können maximal zwei Stufen  
eingestellt werden. Wenn eine Stufe das  
Auftauen ist, sollte sie in die erste Stufe  
gestellt werden. Der Summer ertönt  
einmal nach jeder Stufe und die nächste  
Stufe beginnt.

Beispiel: Wenn Sie die Speisen 5 Minuten  
auftauen möchten, dann mit 80 %  
Mikrowellenleistung 7 Minuten garen.

Die Schritte sind wie folgt:

- 1) Drücken Sie „Gewicht/Auftauzeit“  
zweimal, das Display zeigt „dEF2“ an.
- 2) Drehen Sie „“, um die Auftauzeit von  
5 Minuten einzustellen;
- 3) Drücken Sie einmal „Mikro./Grill/  
Kombi.“, auf dem Display wird „P100“  
angezeigt.
- 4) Drehen Sie „“, um die  
Mikrowellenleistung auszuwählen, bis  
„P80“ angezeigt wird;
- 5) Drücken Sie „Start/+30Sek./  
Bestätigung“ zur Bestätigung, das  
Display zeigt „P80“ an.
- 6) Drehen Sie „“, um die Kochzeit  
von 7 Minuten einzustellen;
- 7) Drücken Sie „Start/+30Sek./  
Bestätigung“, um mit dem Kochen zu  
beginnen.

### 7. Küchentimer


- 1) Drücken Sie einmal „Küchentimer/Uhr“,  
das Display zeigt 00:00 an
- 2) Drehen Sie „“, um die richtige Zeit  
einzugeben. (Die maximale Garzeit  
beträgt 95 Minuten)
- 3) Drücken Sie „Start/+30Sek./  
Bestätigung“, um die Einstellung zu  
bestätigen, die Timer-Anzeige blinkt.
- 4) Wenn die Kochzeit erreicht ist, erlischt  
die Timer-Anzeige. Der Summer ertönt  
5 Mal.

## • 4 Bedienungsanleitung

Wenn die Uhr eingestellt wurde (24-Stunden-System), zeigt das Display die aktuelle Uhrzeit an.

Hinweis: Die Küchenzeit unterscheidet sich vom 24-Stunden-System. Küchentimer ist ein Countdown-Timer.

### 8. Auto-Menü

- 1) Drehen Sie im Wartezustand „“ nach rechts, um das Menü von „A-1“ bis „A-8“ auszuwählen.
- 2) Drücken Sie „Start/+30/Bestätigung“, um das ausgewählte Menü zu bestätigen.
- 3) Drehen Sie „“, um das Lebensmittelgewicht auszuwählen.
- 4) Drücken Sie „Start/+30 Sek./Bestätigung“, um mit dem Kochen zu beginnen.
- 5) Nach dem Kochen ertönt der Summer fünfmal. Das Display zeigt „0:00“ an. Wenn die Uhrzeit eingestellt wurde, wird die aktuelle Uhrzeit angezeigt.


### Die Menü-Tabelle:

Menü	Gewicht	Display
A-1 Pizza	200 g	200
	400 g	400
A-2 Fleisch	250 g	250
	350 g	350
	450 g	450
A-3 Gemüse	200 g	200
	300 g	300
	400 g	400
A-4 Nudeln	50 g (mit 450 g kaltem Wasser)	50
	100 g (mit 800 g kaltem Wasser)	100
A-5 Kartoffel	200 g	200
	400 g	400
	600 g	600
A-6 Fisch	250 g	250
	350 g	350
	450 g	450
A-7 Getränk	1 Tasse (120 ml)	120
	2 Tassen (240 ml)	240
	3 Tassen (360 ml)	360

## • 4 Bedienungsanleitung

A-8 Popcorn	50 g	50
	100 g	100

### 9. Schnelles Garen

- 1) Drücken Sie im Wartemodus die Taste „Start/+30S/Bestätigung“, um 30 Sekunden lang mit 100 % Leistung zu garen. Jeder weitere Druck auf dieselbe Taste verlängert die Zeit um 30 Sekunden. Die maximale Kochzeit beträgt 95 Minuten.
- 2) Drücken Sie während des Mikrowellen-, Grill-, Kombinationskoch- und Auftauvorgangs nach Zeit „Start/+30S/Bestätigung“, um die Garzeit zu verlängern.
- 3) Drehen Sie im Wartezustand „“ nach links, um die Garzeit mit 100 % Mikrowellenleistung einzustellen. Drücken Sie nach Auswahl der Garzeit „Start/+30S/Bestätigung“, um mit dem Kochen zu beginnen.

#### Hinweis:

Im Modus „Auto-Menü“ und „Auftauen nach Gewicht“ kann die Kochzeit nicht durch Drücken von „Start/+30S/Bestätigung“ verlängert werden.

### 10. Kindersicherungsfunktion

- 1) Sperre: Drücken Sie im Wartezustand 3 Sekunden lang „Stopp/Löschen“, es ertönt ein langer Piepton, der anzeigt, dass Sie in den Kindersicherungsstatus wechseln, und die aktuelle Uhrzeit wird angezeigt, wenn die Zeit eingestellt wurde, andernfalls zeigt das Display „0:00“ an.
- 2) Sperre beenden: Drücken Sie im gesperrten Zustand „Stopp/Löschen“ für 3 Sekunden, es ertönt ein langer „Piepton“, der anzeigt, dass die Sperre aufgehoben ist.

### 11. Abfragefunktion

- 1) Im Kochmodus Mikrowelle, Grill und Kombi drücken Sie „Mikro./Grill/Kombi.“ die entsprechende Leistung wird 3 Sekunden lang angezeigt.
- 2) Drücken Sie während des Kochvorgangs „Küchentimer/Uhr“, um die aktuelle Uhrzeit zu überprüfen. Es wird 3 Sekunden lang angezeigt.

### 12. Spezifikation

- 1) „Start/+30Sek./Bestätigung“ muss gedrückt werden, um mit dem Kochen fortzufahren, wenn die Tür während des Kochens geöffnet wurde;
- 2) Sobald das Kochprogramm eingestellt wurde, und „Start/+30Sek./Bestätigung“ nicht innerhalb von 1 Minute gedrückt wurde. Die aktuelle Uhrzeit wird angezeigt. Die Einstellung wird abgebrochen.
- 3) Der Summer ertönt einmal durch effizientes Drücken. Kein Summen bei ineffizientem Drücken.
- 4) Nach dem Kochen ertönt der Summer fünfmal. Durch Drücken einer beliebigen Taste kann es gestoppt werden. Wenn Sie „Stopp/Löschen“ drücken, wechselt der Mikrowellenofen in den Energiesparmodus.

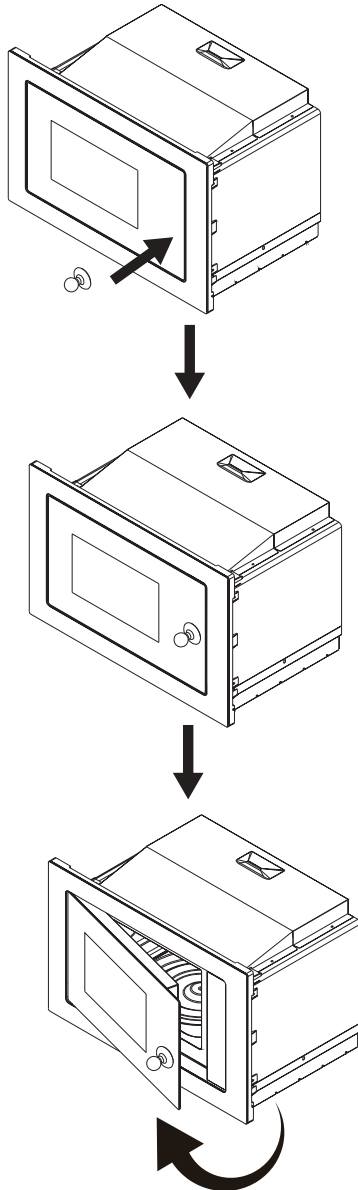
### 13. Tür öffnen

Drücken Sie in jedem Zustand (außer der Kindersicherung) die Taste „<“, die Tür öffnet sich automatisch. Wenn die Taste nicht funktioniert, öffnen Sie bitte die Tür mit einem Saugnapf. Siehe folgende Abbildungen.

---

## • 4 *Bedienungsanleitung*

---



# • 5 Fehlerbehebung

## Normal

Der Mikrowellenofen stört den Fernsehempfang

Der Radio- und Fernsehempfang kann durch den Betrieb des Mikrowellenofens gestört werden. Dies ist vergleichbar mit der Störung von elektrischen Kleingeräten, wie Mixer, Staubsauger und Ventilator. Das ist normal.

Schwache Innenbeleuchtung

Beim Garen mit niedriger Leistung im Mikrowellenofen kann die Innenbeleuchtung schwächer werden. Das ist normal.

Dampfansammlung an der Tür, heiße Luft aus den Lüftungsöffnungen

Beim Garen kann Dampf aus den Speisen austreten. Der Großteil tritt durch die Lüftungsöffnungen aus. Ein Teil kann sich jedoch an kühlen Stellen wie der Tür des Mikrowellenofens ansammeln. Das ist normal.

Der Mikrowellenofen wurde versehentlich ohne Inhalt gestartet.

Es ist verboten, das Gerät ohne Lebensmittel zu betreiben. Das ist sehr gefährlich.

Störung	Mögliche Ursache	Lösung
Der Mikrowellenofen lässt sich nicht einschalten.	(1) Netzkabel ist nicht fest eingesteckt.	Das Netzkabel ausstecken. Dann nach 10 Sekunden wieder einstecken.
	(2) Sicherung durchgebrannt oder Schutzschalter ausgelöst.	Sicherung austauschen oder Schutzschalter zurücksetzen (Reparatur durch Fachpersonal unserer Firma)
	(3) Störung mit Steckdose.	Steckdose mit anderen elektrischen Geräten testen.
Der Mikrowellenofen heizt nicht.	(4) Tür ist nicht richtig geschlossen.	Tür gut schließen.



Gemäß der WEEE-Richtlinie (Waste of Electrical and Electronic Equipment) müssen Elektro- und Elektronik-Altgeräte getrennt gesammelt und behandelt werden. Sollten Sie zu irgendeinem Zeitpunkt in der Zukunft dieses Produkt entsorgen müssen, entsorgen Sie es bitte NICHT mit dem Hausmüll. Bitte geben Sie dieses Produkt an verfügbare Sammelstellen für Elektro- und Elektronik-Altgeräte ab.

# • 6 KUNDENDIENST



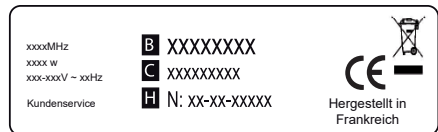
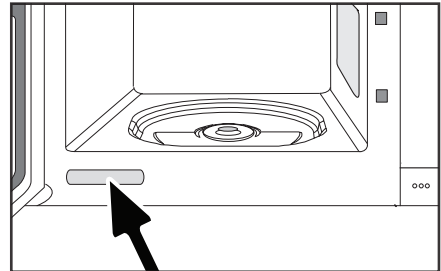
## HINWEIS:

- Um unsere Produkte ständig zu verbessern, behalten wir uns Änderungen der technischen, funktionalen oder ästhetischen Eigenschaften im Sinne des technologischen Fortschritts vor.
- Notieren Sie sich hier die Referenzen auf Ihrem Gerät, damit Sie diese in Zukunft schnell wiederfinden.



## SERVICEANRUF

Alle Reparaturen an Ihrem Gerät müssen von einem qualifizierten Fachmann durchgeführt werden, der für Arbeiten an der Marke zugelassen ist. Bitte geben Sie bei Ihrem Anruf die vollständigen Referenzen Ihres Geräts an (Handelsreferenz, Servicereferenz, Seriennummer), damit wir Ihren Anruf effizienter bearbeiten können. Diese Informationen erscheinen auf dem Typenschild des Herstellers auf dem Gerät.



B: Handelsreferenz

C: Servicereferenz

H: Seriennummer





FR

ΟΔΗΓΟΣ ΧΡΗΣΗΣ

PT

IT

DE

EL

CS

PL

SK

HU

# ΦΟΥΡΝΟΣ ΜΙΚΡΟΚΥΜΑΤΩΝ

**De Dietrich** 

DMG2122A/DMG2122W

EL

## *ΑΓΑΠΗΤΕ ΠΕΛΑΤΗ, ΠΕΛΑΤΗ,*

Η ανακάλυψη ενός προϊόντος De Dietrich σημαίνει να βιώνεις μια σειρά από μοναδικά συναισθήματα. Η έλξη είναι άμεση, από τη στιγμή που κοιτάς το προϊόν. Η απόλυτη ποιότητα του σχεδιασμού λάμπει, χάρη στο διαχρονικό στυλ και τα εξαιρετικά φινιρίσματα που κάνουν κάθε στοιχείο ένα κομψό και εκλεπτυσμένο αριστούργημα από μόνο του, το καθένα σε τέλεια αρμονία με τα άλλα.

Στη συνέχεια, έρχεται η ακαταμάχητη επιθυμία να το αγγίξετε.

Η σχεδίαση De Dietrich χρησιμοποιεί εκτενώς ανθεκτικά και υψηλού κύρους υλικά, όπου η έμφαση δίνεται σταθερά στην αυθεντικότητα. Συνδυάζοντας τεχνολογία αιχμής με υλικά κορυφαίας ποιότητας, η De Dietrich παράγει όμορφα κατασκευασμένα προϊόντα για να σας βοηθήσει να αξιοποιήσετε στο έπακρο τις μαγειρικές τέχνες, ένα πάθος που μοιράζονται όλοι οι λάτρες της μαγειρικής και του εκλεκτού φαγητού.

Ελπίζουμε να απολαύσετε τη χρήση αυτής της νέας συσκευής.

Σας ευχαριστούμε που επιλέξατε ένα προϊόν De Dietrich.

[www.dedietrich-electromenager.com](http://www.dedietrich-electromenager.com)



**De Dietrich** 

<b>ΣΗΜΑΝΤΙΚΕΣ ΟΔΗΓΙΕΣ ΑΣΦΑΛΕΙΑΣ.....</b>	<b>5</b>
<b>ΓΙΑ ΜΕΙΩΣΗ ΤΟΥ ΚΙΝΔΥΝΟΥ ΤΡΑΥΜΑΤΙΣΜΟΥ ΣΕ ΑΤΟΜΑ ΕΓΚΑΤΑΣΤΑΣΗ ΓΕΙΩΣΗΣ.....</b>	<b>9</b>
<b>ΚΑΘΑΡΙΣΜΟΣ .....</b>	<b>10</b>
<b>ΣΚΕΥΗ .....</b>	<b>11</b>
<b>1 ΡΥΘΜΙΣΗ ΤΟΥ ΦΟΥΡΝΟΥ ΣΑΣ .....</b>	<b>13</b>
Ονόματα εξαρτημάτων φούρνου και .....	13
Εγκατάσταση περιστρεφόμενου δίσκου .....	13
<b>2 Εγκατάσταση και σύνδεση.....</b>	<b>14</b>
<b>3 Οδηγίες εγκατάστασης .....</b>	<b>15</b>
<b>4 Οδηγίες λειτουργίας.....</b>	<b>19</b>
1. Ρύθμιση ρολογιού.....	20
2. Μαγείρεμα με μικροκύματα.....	20
3. Μαγείρεμα με γκριλ ή συνδυασμό .....	21
4. Απόψυξη κατά βάρος .....	22
5. Απόψυξη κατά χρόνο .....	22
6. Μαγείρεμα πολλαπλών σταδίων .....	22
7. Χρονόμετρο κουζίνας .....	22
8. Αυτόματο Μενού.....	23
9. Γρήγορο μαγείρεμα .....	24
10. Λειτουργία κλειδώματος για παιδιά.....	24
11. Λειτουργία πληροφόρησης.....	24
12. Προδιαγραφές .....	24
13. Ανοίξτε την πόρτα του φούρνου .....	24
<b>5 Αντιμετώπιση προβλημάτων.....</b>	<b>26</b>
<b>6 ΕΞΥΠΗΡΕΤΗΣΗ ΜΕΤΑ ΤΗΝ ΠΩΛΗΣΗ .....</b>	<b>27</b>

---

# **ΠΡΟΦΥΛΑΞΕΙΣ ΓΙΑ ΑΠΟΦΥΓΗ ΠΙΘΑΝΗΣ ΕΚΘΕΣΗΣ ΣΕ ΥΠΕΡΒΟΛΙΚΗ ΕΝΕΡΓΕΙΑ ΜΙΚΡΟΚΥΜΑΤΩΝ**

---

(α) Μην επιχειρήσετε να λειτουργήσετε αυτόν τον φούρνο με ανοιχτή την πόρτα γιατί αυτό μπορεί να οδηγήσει σε επιβλαβή έκθεση στην ενέργεια μικροκυμάτων. Είναι σημαντικό να μην σπάσετε ή να παραβιάσετε τους μηχανισμούς ασφαλείας.

(β) Μην τοποθετείτε κανένα αντικείμενο μεταξύ της μπροστινής όψης του φούρνου και της πόρτας και μην αφήνετε να συσσωρευούνται υπολείμματα ακαθαρσιών ή καθαριστικού στις επιφάνειες στεγανοποίησης.

(γ) ΠΡΟΕΙΔΟΠΟΙΗΣΗ: Εάν η πόρτα ή η τσιμούχα της πόρτας είναι κατεστραμμένα, ο φούρνος δεν πρέπει να λειτουργεί μέχρι να επισκευαστεί από αρμόδιο άτομο.

## **ΠΡΟΣΘΗΚΗ**

Εάν η συσκευή δεν διατηρείται σε καλή κατάσταση καθαριότητας, η επιφάνειά της μπορεί να υποβαθμιστεί και να επηρεάσει τη διάρκεια ζωής της συσκευής και να οδηγήσει σε επικίνδυνη κατάσταση.

---

## **ΠΡΟΔΙΑΓΡΑΦΕΣ**

---

**Μοντέλο:** DMG2122A / DMG2122W

**Ονομαστική τάση:** 230V~50Hz

**Ονομαστική ισχύς εισόδου (μικροκύματα):** 1450 W

**Ονομαστική ισχύς εξόδου (μικροκύματα):** 900 W

**Ονομαστική ισχύς εισόδου (Γκριλ):** 1000 W

**Χωρητικότητα φούρνου:** 25L

**Διάμετρος περιστρεφόμενου δίσκου:** Ø 315mm

**Εξωτερικές διαστάσεις:** 595x401x388mm

**Καθαρό βάρος:** Περίπου. 19,5 κιλά

---

---

## ΣΗΜΑΝΤΙΚΕΣ ΟΔΗΓΙΕΣ ΑΣΦΑΛΕΙΑΣ

---




### ΠΡΟΕΙΔΟΠΟΙΗΣΗ

Για να μειώσετε τον κίνδυνο πυρκαγιάς, ηλεκτροπληξίας, τραυματισμού ατόμων ή έκθεσης σε υπερβολική ενέργεια φούρνου μικροκυμάτων όταν χρησιμοποιείτε τη συσκευή σας, ακολουθήστε τις βασικές προφυλάξεις, συμπεριλαμβανομένων των εξής:

- Διαβάστε και ακολουθήστε το συγκεκριμένο: "ΠΡΟΦΥΛΑΞΕΙΣ ΓΙΑ ΝΑ ΑΠΟΦΥΓΕΤΕ ΠΙΘΑΝΗ ΕΚΘΕΣΗ ΣΕ ΥΠΕΡΒΟΛΙΚΗ ΕΝΕΡΓΕΙΑ ΜΙΚΡΟΚΥΜΑΤΩΝ".
- Αυτή η συσκευή μπορεί να χρησιμοποιείται από παιδιά ηλικίας από 8 ετών και άνω και άτομα με μειωμένες σωματικές, αισθητηριακές ή διανοητικές ικανότητες ή έλλειψη εμπειρίας και γνώσης, εάν υπάρχει επίβλεψη ή τους έχουν δοθεί οδηγίες σχετικά με τη χρήση της συσκευής με ασφαλή τρόπο και κατανοούν τους κινδύνους που εμπεριέχονται. Τα παιδιά δεν πρέπει να παίζουν με τη συσκευή.



Ο καθαρισμός και η συντήρηση από τον χρήστη δεν πρέπει να γίνονται από παιδιά εκτός εάν είναι μεγαλύτερα των 8 ετών και υπό επίβλεψη. Παιδιά ηλικίας κάτω των 8 ετών θα πρέπει να κρατούνται μακριά εκτός εάν υπόκεινται σε συνεχή επίβλεψη.

- Κρατήστε τη συσκευή και το καλώδιο της μακριά από παιδιά κάτω των 8 ετών.
- Εάν το καλώδιο τροφοδοσίας είναι κατεστραμμένο, πρέπει να αντικατασταθεί από τον κατασκευαστή, τον αντιπρόσωπο σέρβις του ή παρόμοια καταρτισμένα άτομα, προκειμένου να αποφευχθεί κάποιος κίνδυνος. (Για συσκευή με προσάρτημα τύπου Υ)
-  **ΠΡΟΕΙΔΟΠΟΙΗΣΗ:** Βεβαιωθείτε ότι η συσκευή είναι απενεργοποιημένη πριν αντικαταστήσετε τη λάμπα για να αποφύγετε την πιθανότητα ηλεκτροπληξίας.

---

## ΣΗΜΑΝΤΙΚΕΣ ΟΔΗΓΙΕΣ ΑΣΦΑΛΕΙΑΣ

---

-  **ΠΡΟΕΙΔΟΠΟΙΗΣΗ:** Είναι επικίνδυνο για οποιονδήποτε άλλο εκτός από αρμόδιο άτομο να πραγματοποιήσει οποιαδήποτε εργασία σέρβις ή επισκευής που περιλαμβάνει την αφαίρεση ενός καλύμματος που παρέχει προστασία από την έκθεση στην ενέργεια μικροκυμάτων.
-  **ΠΡΟΕΙΔΟΠΟΙΗΣΗ:** Τα υγρά και άλλα τρόφιμα δεν πρέπει να θερμαίνονται σε σφραγισμένα δοχεία, καθώς ενδέχεται να εκραγούν.
- Όταν ζεστάνετε φαγητό σε πλαστικά ή χάρτινα δοχεία, προσέχετε τον φούρνο λόγω της πιθανότητας ανάφλεξης.
- Χρησιμοποιείτε μόνο σκεύη που είναι κατάλληλα για χρήση σε φούρνους μικροκυμάτων.
- Εάν εκπέμπεται καπνός, απενεργοποιήστε ή αποσυνδέστε τη συσκευή από την πρίζα και κρατήστε την πόρτα κλειστή για να καταπνίξετε τυχόν φλόγες.
- Η θέρμανση των ροφημάτων με μικροκύματα μπορεί να οδηγήσει σε καθυστερημένο βρασμό με έκρηξη, επομένως πρέπει να δίνεται προσοχή κατά το χειρισμό του δοχείου.
- Το περιεχόμενο των μπιμπερό και των βάζων παιδικής τροφής πρέπει να αναδεύεται ή να ανακινείται και να ελέγχεται η θερμοκρασία πριν από την κατανάλωση, προκειμένου να αποφευχθούν εγκαύματα.
- Τα αυγά με το σσόφλι τους και τα ολόκληρα βραστά αυγά δεν πρέπει να θερμαίνονται σε φούρνους μικροκυμάτων, καθώς μπορεί να εκραγούν, ακόμη και μετά το τέλος της θέρμανσης στο φούρνο μικροκυμάτων.
- Ο φούρνος πρέπει να καθαρίζεται τακτικά και να αφαιρούνται τυχόν υπολείμματα φαγητού.
- Η μη διατήρηση του φούρνου σε καθαρή κατάσταση μπορεί να οδηγήσει σε φθορά της επιφάνειας που θα μπορούσε να επηρεάσει αρνητικά τη διάρκεια ζωής της συσκευής και ενδεχομένως να οδηγήσει σε επικίνδυνη κατάσταση.

---

## ΣΗΜΑΝΤΙΚΕΣ ΟΔΗΓΙΕΣ ΑΣΦΑΛΕΙΑΣ




---

- Χρησιμοποιήστε μόνο τον αισθητήρα θερμοκρασίας που συνιστάται για αυτόν τον φούρνο. (για φούρνους που διαθέτουν δυνατότητα χρήσης αισθητήρα θερμοκρασίας.)
- Ο φούρνος μικροκυμάτων πρέπει να λειτουργεί με τη διακοσμητική πόρτα ανοιχτή. (για φούρνους με διακοσμητική πόρτα.)
- Αυτή η συσκευή προορίζεται για χρήση σε οικιακές και παρόμοιες εφαρμογές όπως:
  - 1) χώρους κουζίνας προσωπικού σε καταστήματα, γραφεία και άλλα περιβάλλοντα εργασίας,
  - 2) από πελάτες σε ξενοδοχεία, μοτέλ και άλλα οικιστικά περιβάλλοντα,
  - 3) αγροτικά σπίτια,
  - 4) περιβάλλοντα τύπου bed and breakfast.
- Ο φούρνος μικροκυμάτων προορίζεται για τη θέρμανση τροφίμων και ροφημάτων. Το στέγνωμα των τροφίμων ή των ρούχων και η θέρμανση μαξιλαριών θέρμανσης, και άλλων όπως παντόφλες, σφουγγάρια, υγρό πανί και παρόμοια μπορεί να οδηγήσει σε κίνδυνο τραυματισμού, ανάφλεξης ή πυρκαγιάς.
- Δεν επιτρέπονται μεταλλικά δοχεία για τρόφιμα και ροφήματα κατά το μαγείρεμα με μικροκύματα.
- Η συσκευή δεν πρέπει να καθαρίζεται με ατμοκαθαριστή.
- Πρέπει να προσέχετε να μην μετακινήσετε τον περιστρεφόμενο δίσκο όταν αφαιρείτε τα δοχεία από τη συσκευή. (Για σταθερές συσκευές και ενσωματωμένες συσκευές που χρησιμοποιούνται σε ύψος ίσο ή μεγαλύτερο από 900 mm πάνω από το έδαφος και έχουν αποσπώμενο περιστρεφόμενο δίσκο. Αλλά αυτό δεν ισχύει για συσκευές με οριζόντια αρθρωτή πόρτα στο κάτω μέρος.)
- Ο φούρνος μικροκυμάτων προορίζεται για χρήση εντοιχισμένος.
- Δεν πρέπει να χρησιμοποιείται καθαριστής ατμού.

---

## ΣΗΜΑΝΤΙΚΕΣ ΟΔΗΓΙΕΣ ΑΣΦΑΛΕΙΑΣ

---

- Η επιφάνεια ενός συρταριού αποθήκευσης μπορεί να ζεσταθεί.
-  **ΠΡΟΕΙΔΟΠΟΙΗΣΗ:** Η συσκευή και τα προσβάσιμα μέρη της ζεσταίνονται κατά τη χρήση. Πρέπει να δίνεται προσοχή ώστε να αποφεύγεται η επαφή με τα θερμαντικά στοιχεία. Παιδιά ηλικίας κάτω των 8 ετών θα πρέπει να κρατούνται μακριά εκτός εάν βρίσκονται υπό συνεχή επίβλεψη.
- Κατά τη χρήση η συσκευή ζεσταίνεται. Θα πρέπει να ληφθεί μέριμνα ώστε να αποφευχθεί η επαφή με τα θερμαντικά στοιχεία στο εσωτερικό του φούρνου.
-  **ΠΡΟΕΙΔΟΠΟΙΗΣΗ:** Τα προσβάσιμα μέρη ενδέχεται να ζεσταθούν κατά τη χρήση. Τα μικρά παιδιά πρέπει να μένουν μακριά.
- Η συσκευή δεν πρέπει να τοποθετείται πίσω από διακοσμητική πόρτα για να αποφευχθεί η υπερθέρμανση. (Αυτό δεν ισχύει για συσκευές με διακοσμητική πόρτα.)
-  **ΠΡΟΕΙΔΟΠΟΙΗΣΗ:** Όταν η συσκευή λειτουργεί σε λειτουργία μαγειρέματος συνδυασμού, τα παιδιά πρέπει να χρησιμοποιούν τον φούρνο μόνο υπό την επίβλεψη ενήλικου λόγω των θερμοκρασιών που δημιουργούνται.
- Μην χρησιμοποιείτε σκληρά λειαντικά καθαριστικά ή αιχμηρές μεταλλικές ξύστρες για να καθαρίσετε το τζάμι της πόρτας του φούρνου, καθώς μπορεί να γρατζουνίσουν την επιφάνεια, κάτι που μπορεί να οδηγήσει σε θραύση του γυαλιού.

**ΔΙΑΒΑΣΤΕ ΠΡΟΣΕΚΤΙΚΑ ΚΑΙ ΚΡΑΤΗΣΤΕ ΓΙΑ ΜΕΛΛΟΝΤΙΚΗ ΑΝΑΦΟΡΑ**



---

## *Για να μειώσετε τον κίνδυνο τραυματισμού σε άτομα. Εγκατάσταση Γείωσης*

---



### **ΚΙΝΔΥΝΟΣ**

Κίνδυνος ηλεκτροπληξίας Το άγγιγμα ορισμένων εσωτερικών εξαρτημάτων μπορεί να προκαλέσει σοβαρό προσωπικό τραυματισμό ή θάνατο. Μην αποσυναρμολογείτε αυτήν τη συσκευή.



### **ΠΡΟΕΙΔΟΠΟΙΗΣΗ**

Κίνδυνος ηλεκτροπληξίας Η λανθασμένη χρήση της γείωσης μπορεί να προκαλέσει ηλεκτροπληξία.

Μην συνδέσετε την πρίζα έως ότου η συσκευή εγκατασταθεί και γειωθεί σωστά.

Αυτή η συσκευή πρέπει να είναι γειωμένη. Σε περίπτωση ηλεκτρικού βραχυκυκλώματος, η γείωση μειώνει τον κίνδυνο ηλεκτροπληξίας παρέχοντας ένα καλώδιο διαφυγής για το ηλεκτρικό ρεύμα.

Αυτή η συσκευή είναι εξοπλισμένη με ένα καλώδιο με γείωση, με βύσμα γείωσης. Το βύσμα πρέπει να συνδεθεί σε μια πρίζα που είναι σωστά τοποθετημένη και γειωμένη.

Συμβουλευτείτε έναν εξειδικευμένο ηλεκτρολόγο ή τεχνικό αν οι οδηγίες γείωσης δεν είναι πλήρως κατανοητές ή εάν υπάρχουν αμφιβολίες για το εάν η συσκευή είναι σωστά γειωμένη.

Εάν είναι απαραίτητο να χρησιμοποιήσετε καλώδιο επέκτασης, χρησιμοποιήστε μόνο καλώδιο επέκτασης 3 συρμάτων.

- Παρέχεται ένα κοντό καλώδιο τροφοδοσίας για τη μείωση των κινδύνων να μπλέξει ή να σκοντάψει κανείς σε ένα μακρύτερο καλώδιο.
- Εάν χρησιμοποιείται μακρύ καλώδιο ή καλώδιο επέκτασης:
  - 1) Η σήμανση ηλεκτρικής ισχύος του καλωδίου ή του καλωδίου επέκτασης πρέπει να είναι τουλάχιστον τόση, όσο η ονομαστική ηλεκτρική ισχύς της συσκευής.
  - 2) Το καλώδιο επέκτασης πρέπει να είναι καλώδιο 3 συρμάτων τύπου γείωσης.

---

## *Για να μειώσετε τον κίνδυνο τραυματισμού σε άτομα Εγκατάσταση Γείωσης*

---

3) Το μακρύ καλώδιο θα πρέπει να είναι τοποθετημένο έτσι ώστε να μην πέφτει πάνω από τον πάγκο ή την επιφάνεια του τραπεζιού, όπου μπορούν να το

τραβήξουν παιδιά ή να σκοντάψει κάποιος ακούσια.

---

## **ΚΑΘΑΡΙΣΜΟΣ**

---

Βεβαιωθείτε ότι έχετε αποσυνδέσει τη συσκευή από την παροχή ρεύματος.

- Καθαρίστε την κοιλότητα του φούρνου μετά τη χρήση με ένα ελαφρώς υγρό πανί.
- Καθαρίστε τα εξαρτήματα με τον συνηθισμένο τρόπο με σαπουνόνερο.
- Το πλαίσιο και η τσιμούχα της πόρτας και τα γειτονικά μέρη πρέπει να καθαρίζονται προσεκτικά με ένα υγρό πανί όταν είναι βρώμικα.
- Μην χρησιμοποιείτε σκληρά λειαντικά καθαριστικά ή αιχμηρές μεταλλικές ξύστρες για να καθαρίσετε το τζάμι της πόρτας του φούρνου, καθώς μπορεί να γρατζουνίσουν την

επιφάνεια, κάτι που μπορεί να οδηγήσει σε θραύση του γυαλιού.

- Συμβουλή καθαρισμού---Για ευκολότερο καθαρισμό των τοιχωμάτων της κοιλότητας που μπορεί να αγγίξει το μαγειρεμένο φαγητό: Τοποθετήστε μισό λεμόνι σε ένα μπολ, προσθέστε 300 ml (1/2 πίντα) νερό και ζεστάνετε σε 100% ισχύ μικροκυμάτων για 10 λεπτά. Σκουπίστε τον φούρνο χρησιμοποιώντας ένα μαλακό, στεγνό πανί.

---

## ΣΚΕΥΗ

---



### ΠΡΟΣΟΧΗ

#### Κίνδυνος προσωπικού τραυματισμού

Είναι επικίνδυνο για οποιονδήποτε άλλο εκτός από αρμόδιο άτομο να πραγματοποιήσει οποιαδήποτε εργασία σέρβις ή επισκευής που περιλαμβάνει την αφαίρεση ενός καλύμματος που παρέχει προστασία από την έκθεση στην ενέργεια μικροκυμάτων. Δείτε τις οδηγίες σχετικά με "Υλικά που μπορείτε να χρησιμοποιήσετε στον φούρνο μικροκυμάτων ή να αποφύγετε στο φούρνο μικροκυμάτων." Μπορεί να υπάρχουν ορισμένα μη μεταλλικά σκεύη που δεν είναι ασφαλή για χρήση στον φούρνο μικροκυμάτων. Εάν έχετε

αμφιβολίες, μπορείτε να δοκιμάσετε το εν λόγω σκεύος ακολουθώντας την παρακάτω διαδικασία.

Δοκιμή σκευών:

- Γεμίστε ένα δοχείο κατάλληλο για φούρνο μικροκυμάτων με 1 φλιτζάνι κρύο νερό (250 ml) και τοποθετήστε το μαζί με το εν λόγω σκεύος.
- Μαγειρέψε με μέγιστη ισχύ για 1 λεπτό.
- Νιώστε προσεκτικά το σκεύος. Εάν το άδειο σκεύος είναι ζεστό, μην το χρησιμοποιείτε για μαγείρεμα στο φούρνο μικροκυμάτων.
- Μην υπερβαίνετε το 1 λεπτό χρόνου μαγειρέματος.

#### Υλικά που μπορείτε να χρησιμοποιήσετε στον φούρνο μικροκυμάτων

Σκεύη	Παρατηρήσεις
Πιάτο ροδίσματος	Ακολουθήστε τις οδηγίες του κατασκευαστή. Το κάτω μέρος του πιάτου ροδίσματος πρέπει να βρίσκεται τουλάχιστον 3/16 ίντσες (5 mm) πάνω από τον περιστρεφόμενο δίσκο. Η εσφαλμένη χρήση μπορεί να προκαλέσει σπάσιμο του περιστρεφόμενου δίσκου.
Σερβίτσιο	Μόνο για φούρνο μικροκυμάτων. Ακολουθήστε τις οδηγίες του κατασκευαστή. Μην χρησιμοποιείτε ραγισμένα ή θρυμματισμένα πιάτα.
Γυάλινα βάζα	Να αφαιρείτε πάντα το καπάκι. Χρησιμοποιήστε μόνο για να ζεστανέτε τα τρόφιμα μέχρι να είναι απλώς χλιαρά. Τα περισσότερα γυάλινα βάζα δεν είναι ανθεκτικά στη θερμότητα και μπορεί να σπάσουν.
Γυάλινα σκεύη	Μόνο γυάλινα σκεύη φούρνου ανθεκτικά στη θερμότητα. Βεβαιωθείτε ότι δεν υπάρχουν μεταλλική διακόσμηση. Μην χρησιμοποιείτε ραγισμένα ή θρυμματισμένα πιάτα.

---

## ΣΚΕΥΗ

---

Σακούλες μαγειρέματος φούρνου	Ακολουθήστε τις οδηγίες του κατασκευαστή. Μην κλείνετε με μεταλλικό δέσιμο. Κάντε σχισμές για να επιτρέψετε τη διαφυγή του ατμού.
Χάρτινα πιάτα και φλιτζάνια	Χρησιμοποιήστε μόνο για βραχυπρόθεσμο μαγείρεμα/ζέσταμα. Μην αφήνετε τον φούρνο χωρίς επίβλεψη κατά το μαγείρεμα.
Χαρτοπετσέτες	Χρησιμοποιείται για να καλύψει τα τρόφιμα για ζέσταμα και απορρόφηση λίπους. Χρησιμοποιήστε τις με επίβλεψη μόνο για βραχυπρόθεσμο μαγείρεμα.
Αντικολλητικό χαρτί	Χρησιμοποιείται ως κάλυμμα για την αποφυγή πιτσιλίσματος ή ως περιτύλιγμα για ατμό.
Πλαστικό	Μόνο για φούρνο μικροκυμάτων. Ακολουθήστε τις οδηγίες του κατασκευαστή. Θα πρέπει να φέρει την ένδειξη "Ασφαλές σε φούρνο μικροκυμάτων". Μερικά πλαστικά δοχεία μαλακώνουν, καθώς το φαγητό μέσα ζεσταίνεται. Οι "σακούλες βρασίματος" και οι πλαστικές σακούλες ερμητικά κλεισμένες θα πρέπει να κόβονται, να τρυπιούνται ή να αερίζονται σύμφωνα με τις οδηγίες της συσκευασίας.
Πλαστική μεμβράνη	Μόνο για φούρνο μικροκυμάτων. Χρησιμοποιήστε το για να καλύψετε τα τρόφιμα κατά το μαγείρεμα για να διατηρήσετε την υγρασία. Μην αφήνετε την πλαστική μεμβράνη να αγγίζει τα τρόφιμα.
Θερμόμετρα	Μόνο για φούρνο μικροκυμάτων (θερμόμετρα κρέατος και ζαχαρωτών).
Λαδόκολλα	Χρησιμοποιείται ως κάλυμμα για την αποφυγή πιτσιλίσματος και τη διατήρηση της υγρασίας.

### Υλικά που πρέπει να αποφεύγονται στον φούρνο μικροκυμάτων

Σκεύη	Παρατηρήσεις
Δίσκος αλουμινίου	Μπορεί να προκαλέσει τόξο. Μεταφέρετε το φαγητό σε πιάτο κατάλληλο για φούρνο μικροκυμάτων.
Κουτί τροφίμων χάρτινο με μεταλλική λαβή	Μπορεί να προκαλέσει τόξο. Μεταφέρετε το φαγητό σε πιάτο κατάλληλο για φούρνο μικροκυμάτων.
Σκεύη μεταλλικά ή με μεταλλική διακόσμηση	Το μέταλλο εμποδίζει τα τρόφιμα από την ενέργεια μικροκυμάτων. Η μεταλλική διακόσμηση μπορεί να προκαλέσει τόξο.
Μεταλλικοί στριφτοί σύνδεσμοι	Μπορεί να προκαλέσει δημιουργία τόξου και να προκαλέσει φωτιά στο φούρνο.
Χάρτινες σακούλες	Μπορεί να προκαλέσει φωτιά στο φούρνο.
Πλαστικός αφρός	Ο πλαστικός αφρός μπορεί να λιώσει ή να μολύνει το υγρό που περιέχεται όταν εκτίθεται σε υψηλή θερμοκρασία.
Ξύλο	Το ξύλο θα στεγνώσει όταν χρησιμοποιείται στο φούρνο μικροκυμάτων και μπορεί να σχιστεί ή να σπάσει.

---

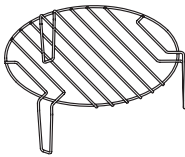
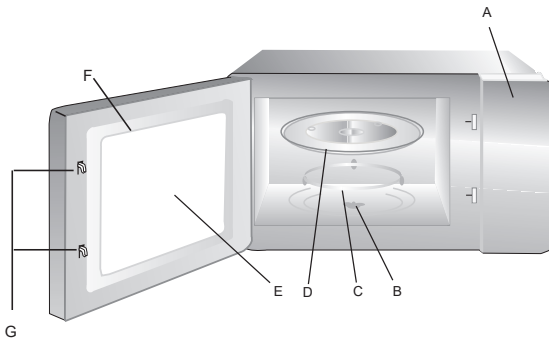
# • 1 ΡΥΘΜΙΣΗ ΤΟΥ ΦΟΥΡΝΟΥ ΣΑΣ

## Ονόματα εξαρτημάτων και παρελκομένων φούρνου

Αφαιρέστε τον φούρνο και όλα τα υλικά από το χαρτοκιβώτιο και την κοιλότητα του φούρνου. Ο φούρνος σας συνοδεύεται από τα ακόλουθα εξαρτήματα:

Γυάλινος δίσκος	1
Συγκρότημα δακτυλίου περιστρεφόμενου δίσκου	1
Εγχειρίδιο οδηγιών	1

- A) Πίνακας ελέγχου
- B) Άξονας περιστρεφόμενου δίσκου
- C) Συγκρότημα δακτυλίου περιστρεφόμενου δίσκου
- D) Γυάλινος δίσκος
- E) Παράθυρο παρατήρησης
- F) Συγκρότημα πόρτας
- G) Σύστημα κλειδώματος ασφαλείας



Σχάρα γκριλ (Δεν μπορεί να χρησιμοποιηθεί σε λειτουργία μικροκυμάτων και πρέπει να τοποθετηθεί πάνω στον γυάλινο δίσκο)

## Εγκατάσταση περιστρεφόμενου δίσκου

Εγκοπή (στην κάτω πλευρά)



- α. Μην τοποθετείτε ποτέ τον γυάλινο δίσκο ανάποδα. Ο γυάλινος δίσκος δεν πρέπει ποτέ να εμποδίζεται.
- β. Ο γυάλινος δίσκος και το συγκρότημα δακτυλίου του περιστρεφόμενου δίσκου πρέπει πάντα να χρησιμοποιούνται κατά τη διάρκεια του μαγειρέματος.
- γ. Όλα τα τρόφιμα και τα δοχεία με τα τρόφιμα τοποθετούνται πάντα στον γυάλινο δίσκο για μαγείρεμα.
- δ. Εάν ο γυάλινος δίσκος ή το συγκρότημα του δακτυλίου του περιστρεφόμενου δίσκου ραγίσει ή σπάσει, επικοινωνήστε με το πλησιέστερο εξουσιοδοτημένο κέντρο σέρβις.

---

## • 2 Εγκατάσταση και σύνδεση

---

1. Αυτή η συσκευή προορίζεται μόνο για οικιακή χρήση.
2. Αυτός ο φούρνος προορίζεται μόνο για εντοιχισμένη χρήση. Δεν προορίζεται για χρήση πάνω σε πάγκο ή για χρήση μέσα σε ντουλάπι.
3. Παρακαλούμε τηρήστε τις ειδικές οδηγίες εγκατάστασης.
4. Η συσκευή μπορεί να εγκατασταθεί σε ένα επιτοίχιο ντουλάπι πλάτους 60 cm.
5. Η συσκευή είναι εξοπλισμένη με βύσμα και πρέπει να συνδέεται μόνο σε σωστά τοποθετημένη γειωμένη πρίζα.
6. Η τάση δικτύου πρέπει να αντιστοιχεί στην τάση που καθορίζεται στην πινακίδα τεχνικών χαρακτηριστικών.
7. Η πρίζα πρέπει να εγκατασταθεί και το καλώδιο σύνδεσης πρέπει να αντικαθίσταται μόνο από εξειδικευμένο ηλεκτρολόγο. Εάν το βύσμα δεν είναι πλέον προσβάσιμο μετά την εγκατάσταση, πρέπει να υπάρχει μια συσκευή αποσύνδεσης όλων των πόλων στην πλευρά εγκατάστασης με διάκενο επαφής τουλάχιστον 3 mm.
8. Δεν πρέπει να χρησιμοποιούνται προσαρμογείς, πολύπριζα και καλώδια επέκτασης. Η υπερφόρτιση μπορεί να οδηγήσει σε κίνδυνο πυρκαγιάς.

**Η προσβάσιμη επιφάνεια ενδέχεται να είναι ζεστή κατά τη λειτουργία.**



## • 3 Οδηγίες εγκατάστασης

Διαβάστε προσεκτικά το εγχειρίδιο πριν την εγκατάσταση

### Παρακαλώ σημειώστε

Ηλεκτρική σύνδεση

Ο φούρνος είναι εφοδιασμένος με βύσμα και πρέπει να συνδέεται μόνο σε σωστά τοποθετημένη γειωμένη πρίζα. Η πρίζα πρέπει να εγκατασταθεί και το καλώδιο σύνδεσης πρέπει να αντικαθίσταται μόνο από εξειδικευμένο ηλεκτρολόγο και σύμφωνα με τους ισχύοντες κανονισμούς.

Εάν το βύσμα δεν είναι πλέον προσβάσιμο μετά την εγκατάσταση, πρέπει να υπάρχει ένας πολυπολικός διακόπτης απομόνωσης στην πλευρά εγκατάστασης με διάκενο επαφής τουλάχιστον 3 mm.

Εάν μια συσκευή δεν φέρει καλώδιο τροφοδοσίας και βύσμα ή άλλο μέσο αποσύνδεσης από το δίκτυο με άνοιγμα επαφής σε κάθε πόλο που να πληροί τις προϋποθέσεις της κατηγορίας υπέρτασης III για πλήρη απομόνωση, πρέπει να ενσωματωθεί κάποια συσκευή απομόνωσης στη μόνιμα εγκατεστημένη ηλεκτρική εγκατάσταση σύμφωνα με τους κανονισμούς εγκατάστασης.

Εάν κάποια συσκευή δεν φέρει καλώδιο τροφοδοσίας και βύσμα ή άλλο μέσο, η σταθερή μόνωση της καλωδίωσης πρέπει να προστατεύεται, για παράδειγμα, με μονωτικό χιτώνιο που έχει κατάλληλη διαβάθμιση θερμοκρασίας. Την πλευρά της εγκατάστασης θα πρέπει να υπάρχει συσκευή αποσύνδεσης όλων των πόλων με διάκενο επαφής τουλάχιστον 3 mm.

Η συσκευή δεν πρέπει να τοποθετείται μέσα σε ντουλάπι.

Μην το χρησιμοποιείτε κάτω από επιφάνεια εργασίας και μην το αδειάζετε από το δοχείο στην επιφάνεια όπου είναι συνδεδεμένη η συσκευή.

Το τοποθετημένο ντουλάπι δεν πρέπει να έχει πλάτη πίσω από τη συσκευή.

Πρέπει να διατηρείται ένα κενό μεταξύ του τοίχου και της βάσης της παραπάνω μονάδας.

Για το συγκεκριμένο μέγεθος κενού, αναφερθείτε στα διαγράμματα.

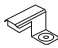
Ελάχιστο ύψος εγκατάστασης: 85 cm.

Μην καλύπτετε τις σχισμές αερισμού και τις οπές αναρρόφησης.

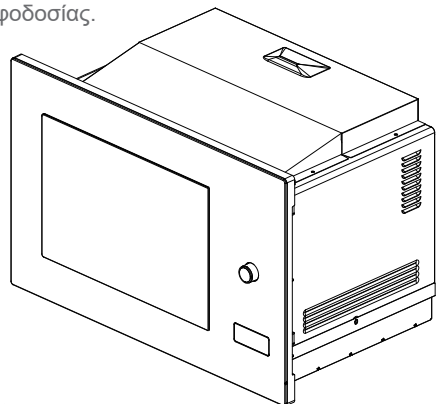
### Σημείωση:

Μην παγιδεύετε ή λυγίζετε το καλώδιο τροφοδοσίας.

 Βίδα

 Πλάκα στήριξης

  
Πλαστικό κάλυμμα

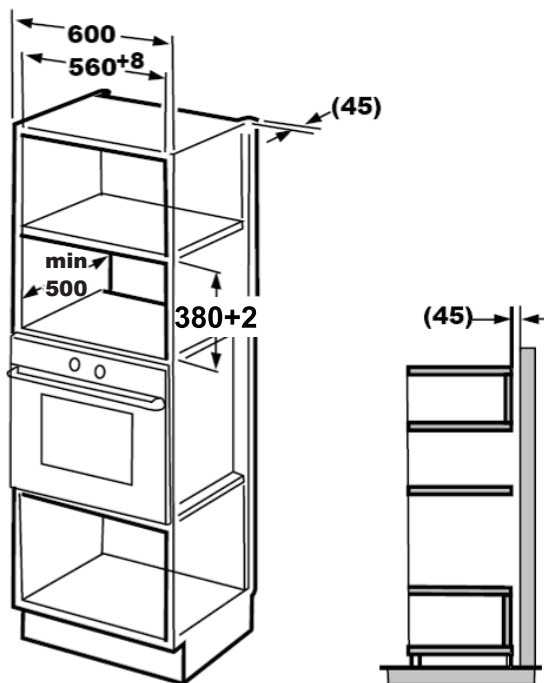


---

# • 3 Οδηγίες εγκατάστασης

---

## A. Εντοιχισμένα έπιπλα

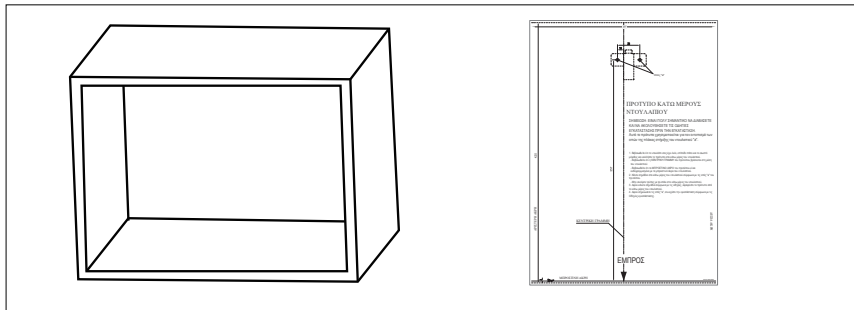




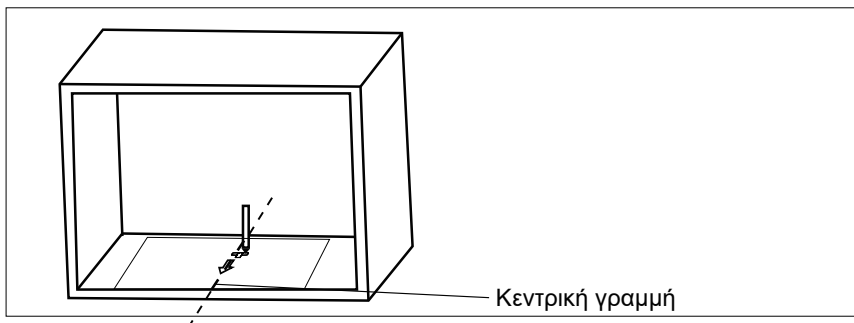
## • 3 Οδηγίες εγκατάστασης

### Β. Προετοιμάστε το ντουλάπι

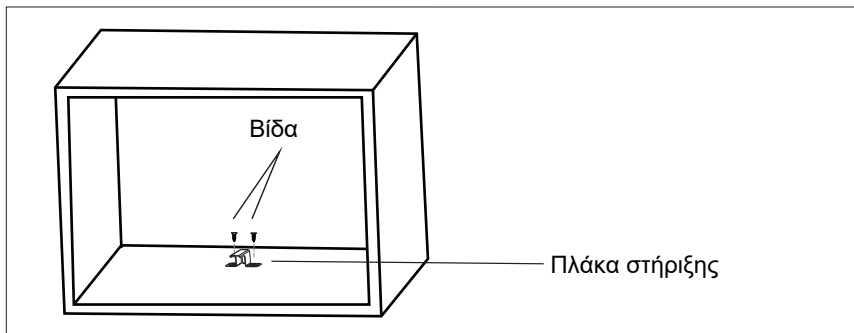
1. Διαβάστε τις οδηγίες στο ΠΡΟΤΥΠΟ ΤΟΥ ΚΑΤΩ ΜΕΡΟΥΣ ΤΟΥ ΝΤΟΥΛΑΠΙΟΥ, τοποθετήστε το πρότυπο στο δάπεδο του ντουλαπιού.



2. Κάντε τα σημάδια στο κάτω μέρος του ντουλαπιού σύμφωνα με τα σημάδια "a" του προτύπου.



3. Αφαιρέστε το πρότυπο από το κάτω μέρος του ντουλαπιού και στερεώστε την πλάκα στήριξης με τις βίδες.

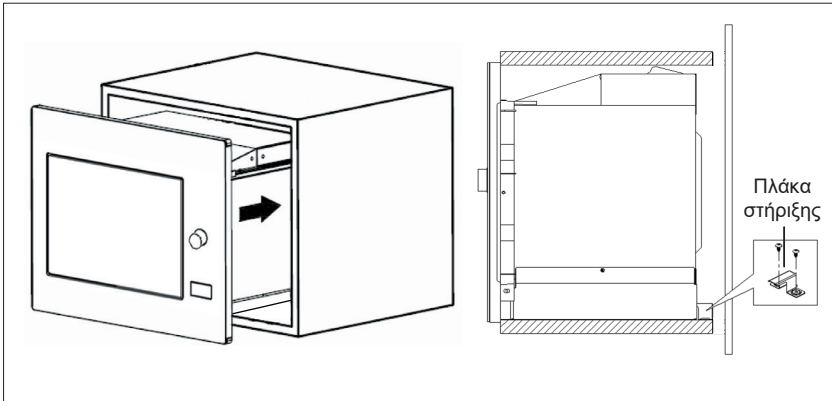


## • 3 Οδηγίες εγκατάστασης

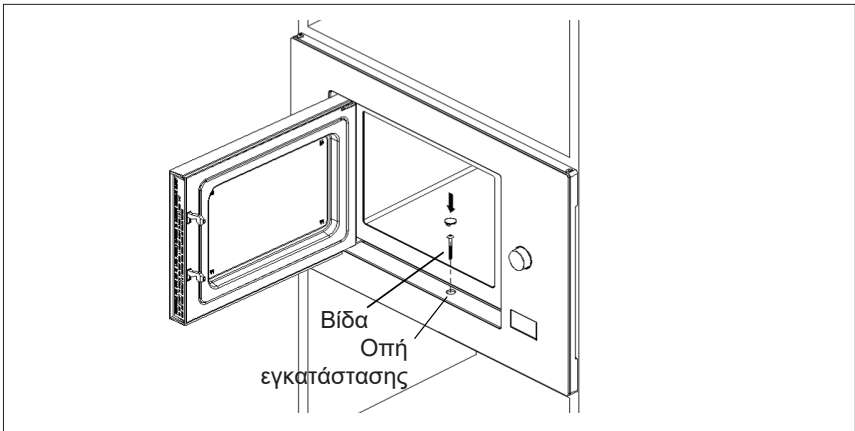
### С. Τοποθετήστε τον φούρνο

#### 4. Τοποθετήστε τον φούρνο στο ντουλάπι

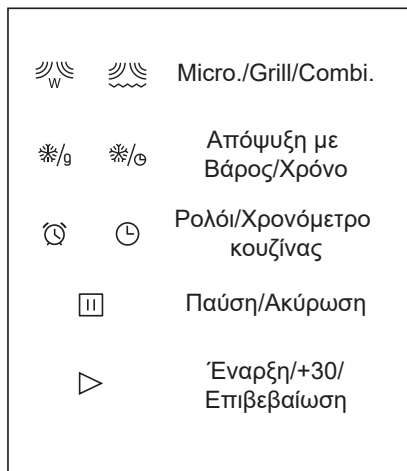
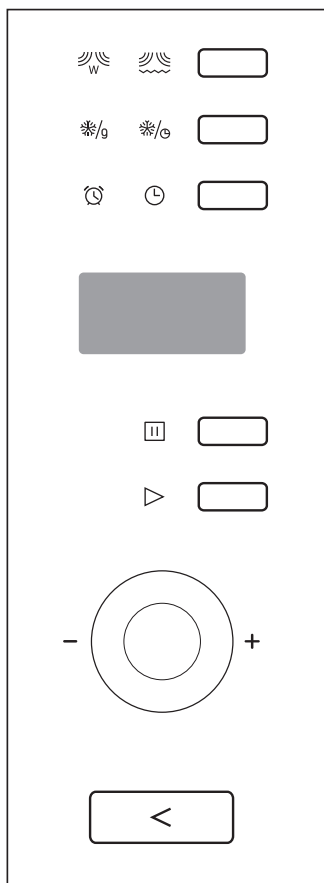
- Βεβαιωθείτε ότι το πίσω μέρος του φούρνου είναι ασφαλισμένο από την πλάκα στήριξης.
- Μην παγιδεύετε ή τσακίζετε το καλώδιο ρεύματος.



#### 5. Ανοίξτε την πόρτα, στερεώστε τον φούρνο στο ντουλάπι με τη βίδα, στην οπή εγκατάστασης. Στη συνέχεια, στερεώστε το πλαστικό κάλυμμα Trim-kit στην οπή εγκατάσταση.



## • 4 Οδηγίες λειτουργίας



## • 4 Οδηγίες λειτουργίας

Αυτός ο φούρνος μικροκυμάτων χρησιμοποιεί σύγχρονο ηλεκτρονικό έλεγχο για να προσαρμόζει τις παραμέτρους μαγειρέματος ώστε να καλύπτουν καλύτερα τις ανάγκες σας για μαγείρεμα.

### 1. Ρύθμιση ρολογιού

Όταν ο φούρνος μικροκυμάτων συνδεθεί με το ρεύμα, η οθόνη θα εμφανίσει την ένδειξη "0:00", ο βομβητής θα ηχήσει μία φορά.

- 1) Πατήστε "Ρολόι/Χρονόμετρο κουζίνας" δύο φορές, οι αριθμοί της ώρας αναβοσβήνουν.
- 2) Γυρίστε το "👆" για να προσαρμόσετε τους αριθμούς των ωρών. Ο χρόνος εισαγωγής πρέπει να είναι μεταξύ 0--23.
- 3) Πατήστε "Ρολόι/Χρονόμετρο κουζίνας", οι αριθμοί των λεπτών θα αναβοσβήσουν.
- 4) Γυρίστε το "👆" για να προσαρμόσετε τους αριθμούς των λεπτών. Ο χρόνος εισαγωγής πρέπει να είναι μεταξύ 0--59.
- 5) Πατήστε "Ρολόι/Χρονόμετρο κουζίνας" για να ολοκληρώσετε τη ρύθμιση του ρολογιού. Το ":" θα αναβοσβήσει, η ρύθμιση του ρολογιού έχει ολοκληρωθεί.

Σημείωση:

- Εάν το ρολόι δεν είναι ρυθμισμένο, δεν θα λειτουργεί όταν η συσκευή ενεργοποιείται.
- Κατά τη διαδικασία ρύθμισης του ρολογιού, εάν πατήσετε "Παύση/Ακύρωση", ο φούρνος θα επιστρέψει αυτόματα στην προηγούμενη κατάσταση.

### 2. Μαγείρεμα με μικροκύματα

- 1) Πατήστε το "Micro./Grill/Combi." μία φορά και θα εμφανιστεί το "P100".
- 2) Πατήστε "Micro./Grill/Combi." επανειλημμένα ή γυρίστε το "👆" για να επιλέξετε την ισχύ μικροκυμάτων από 100% έως 10%. Τα "P100", "P80", "P50", "P30", "P10" θα εμφανιστούν με τη σειρά
- 3) Πατήστε "Εναρξη/+30/Επιβεβαίωση" για επιβεβαίωση.
- 4) Γυρίστε το "👆" για να ρυθμίσετε τον χρόνο μαγειρέματος. (Η ρύθμιση ώρας θα πρέπει να είναι μεταξύ 0:05- 95:00.)
- 5) Πατήστε "Εναρξη/+30/Επιβεβαίωση" για να ξεκινήσετε το μαγείρεμα.

ΣΗΜΕΙΩΣΗ: Τα βήματα ρύθμισης του διακόπτη είναι ως εξής:



0---1 λεπτό	: 5 δευτερόλεπτα
1---5 λεπτά	: 10 δευτερόλεπτα
5---10 λεπτά	: 30 δευτερόλεπτα
10---30 λεπτά	: 1 λεπτό
30---95 λεπτά	: 5 λεπτά

## • 4 Οδηγίες λειτουργίας

### Διάγραμμα ισχύος μικροκυμάτων


Ισχύς μικροκυμάτων	Οθόνη
100%	P100
80%	P80
50%	P50
30%	P30
10%	P10

### 3. Μαγείρεμα με γκριλ ή συνδυασμό

- 1) Πατήστε "Micro./Grill/Combi." μόλις στην οθόνη εμφανιστεί το "P100".
- 2) Πατήστε "Micro./Grill/Combi." επανειλημμένα ή γυρίστε το  για να επιλέξετε την ισχύ που θέλετε και θα εμφανιστούν τα "G", "C-1" ή "C-2".
- 3) Στη συνέχεια πατήστε "Εναρξη/+30/Επιβεβαίωση" για επιβεβαίωση και γυρίστε το  για να ρυθμίσετε το χρόνο μαγειρέματος από 0:05 έως 95:00.
- 4) Πατήστε ξανά "Εναρξη/+30/Επιβεβαίωση" για να ξεκινήσετε το μαγείρεμα.

Παράδειγμα: Εάν θέλετε να χρησιμοποιήσετε 55% ισχύ μικροκυμάτων και 45% ισχύ γκριλ (C-1) για να μαγειρέψετε για 10 λεπτά, μπορείτε να λειτουργήσετε το φούρνο με τα παρακάτω βήματα.

- 1) Πατήστε "Micro./Grill/Combi." μία φορά, η οθόνη εμφανίζει "P100".

- 2) Συνεχίστε να πατάτε "Micro./Grill/Combi." μέχρι να εμφανιστεί στην οθόνη "C-1".
- 3) Πατήστε "Εναρξη/+30/Επιβεβαίωση" για επιβεβαίωση
- 4) Γυρίστε το  για να ρυθμίσετε τον χρόνο μαγειρέματος μέχρι να εμφανιστεί η ένδειξη "10:00".
- 5) Πατήστε "Εναρξη/+30/Επιβεβαίωση" για να ξεκινήσετε το μαγείρεμα.

Σημείωση:

Όταν περάσει ο μισός χρόνος ψησίματος, ο ήχος ακούγεται δύο φορές και αυτό είναι φυσιολογικό.


Για να έχετε καλύτερο αποτέλεσμα στο ψήσιμο των τροφίμων, θα πρέπει να αναποδογυρίσετε το φαγητό, να κλείσετε την πόρτα και, στη συνέχεια, να πατήσετε "Εναρξη/+30/Επιβεβαίωση" για να συνεχίσετε το μαγείρεμα. Εάν δεν κάνετε τίποτα, ο φούρνος θα συνεχίσει να λειτουργεί.

## • 4 Οδηγίες λειτουργίας


Οδηγίες για μαγείρεμα συνδυασμού:

Πρόγραμμα	Οθόνη	Ισχύς μικροκυμάτων	Ισχύς γκριλ
Γκριλ	G	0%	100%
Combi.1	C-1	55%	45%
Combi.2	C-2	36%	64%

### 4. Απόψυξη κατά βάρος

- 1) Πατήστε "Απόψυξη με Βάρος/Χρόνο" μία φορά, στην οθόνη θα εμφανιστεί η ένδειξη "dEF1".
- 2) Γυρίστε το  για να επιλέξετε το βάρος του φαγητού. Το εύρος βάρους είναι 100-2000g.
- 3) Πατήστε το πλήκτρο "Εναρξη/+30/Επιβεβαίωση" για να ξεκινήσει η απόψυξη.

### 5. Απόψυξη κατά χρόνο

- 1) Πατήστε "Απόψυξη με Βάρος/Χρόνο" δύο φορές, στην οθόνη θα εμφανιστεί η ένδειξη "dEF2".
- 2) Γυρίστε το  για να επιλέξετε το χρόνο μαγειρέματος. Ο μέγιστος χρόνος είναι 95 λεπτά.
- 3) Πατήστε το πλήκτρο "Εναρξη/+30/Επιβεβαίωση" για να ξεκινήσει η απόψυξη.




Σημείωση: Η ισχύς απόψυξης είναι P30 και δεν μπορεί να αλλάξει.

### 6. Μαγείρεμα πολλαπλών σταδίων

Μπορούν να οριστούν το μέγιστο δύο στάδια. Εάν το ένα στάδιο είναι απόψυξη, θα πρέπει αυτή να τοποθετηθεί στο πρώτο στάδιο. Ο βομβητής θα χτυπά μία φορά μετά από κάθε στάδιο και θα ξεκινήσει το επόμενο στάδιο.

Παράδειγμα: Εάν θέλετε να ξεπαγώσετε το φαγητό για 5 λεπτά, στη συνέχεια να μαγειρέψετε με ισχύ μικροκυμάτων 80% για 7 λεπτά.

Τα βήματα είναι τα εξής:


- 1) Πατήστε "Απόψυξη με Βάρος/Χρόνο" δύο φορές, στην οθόνη θα εμφανιστεί η ένδειξη "dEF2".
- 2) Γυρίστε το  για να ρυθμίσετε τον χρόνο απόψυξης 5 λεπτά.
- 3) Πατήστε "Micro./Grill/Combi." μια φορά, η οθόνη θα εμφανίσει "P100".
- 4) Γυρίστε το  για να επιλέξετε ισχύ μικροκυμάτων μέχρι να εμφανιστεί η ένδειξη "P80".
- 5) Πατήστε "Εναρξη/+30/Επιβεβαίωση" για επιβεβαίωση, στην οθόνη θα εμφανιστεί το "P80".
- 6) Γυρίστε το  για να ρυθμίσετε το χρόνο μαγειρέματος 7 λεπτά.
- 7) Πατήστε "Εναρξη/+30/Επιβεβαίωση" για να ξεκινήσετε το μαγείρεμα.

---

## • 4 Οδηγίες λειτουργίας



---

### 7. Χρονόμετρο κουζίνας

- 1) Πατήστε "Ρολόι/Χρονόμετρο κουζίνας" μία φορά, στην οθόνη θα εμφανιστεί το 00:00
- 2) Γυρίστε το "" για να εισαγάγετε την επιθυμητή ώρα. (Ο μέγιστος χρόνος μαγειρέματος είναι 95 λεπτά)
- 3) Πατήστε "Εναρξη/+30/Επιβεβαίωση" για να επιβεβαιώσετε τη ρύθμιση, η ένδειξη του χρονόμετρου θα αναβοσβήνει.
- 4) Όταν φτάσει ο χρόνος, η ένδειξη του χρονόμετρου θα σβήσει. Ο βομβητής θα ηχήσει 5 φορές. Εάν το ρολόι έχει ρυθμιστεί (σύστημα 24 ωρών), η οθόνη θα εμφανίσει την τρέχουσα ώρα.

Σημείωση: Η ώρα της κουζίνας διαφέρει από το σύστημα 24 ωρών. Το χρονόμετρο κουζίνας είναι ένα χρονόμετρο.

### 8. Αυτόματο μενού

- 1) Σε κατάσταση αναμονής, γυρίστε το "" δεξιά για να επιλέξετε το μενού από "A-1" έως "A-8".
- 2) Πατήστε "Εναρξη/+30/Επιβεβαίωση" για να επιβεβαιώσετε το μενού που επιλέγετε.
- 3) Γυρίστε το "" για να επιλέξετε το βάρος του φαγητού.
- 4) Πατήστε "Εναρξη/+30/Επιβεβαίωση" για να ξεκινήσετε το μαγείρεμα.
- 5) Μετά το τέλος του μαγειρέματος, ο βομβητής ηχεί πέντε φορές. Η οθόνη εμφανίζει "0:00". Εάν η ώρα έχει ρυθμιστεί, θα εμφανιστεί η τρέχουσα ώρα.

---

## • 4 Οδηγίες λειτουργίας

---


Το γράφημα μενού:

Μενού	Βάρος	Θόνη
Α-1 Πίτσα	200 g	200
	400 g	400
Α-2 Κρέας	250 g	250
	350 g	350
	450 g	450
Α-3 Λαχανικά	200 g	200
	300 g	300
	400 g	400
Α-4 Ζυμαρικά	50 g (με 450 g κρύο νερό)	50
	100 g (με 800 g κρύο νερό)	100
Α-5 Πατάτα	200 g	200
	400 g	400
	600 g	600
Α-6 Ψάρια	250 g	250
	350 g	350
	450 g	450
Α-7 Ρόφημα	1 φλιτζάνι (120 ml)	120
	2 φλιτζάνια (240 ml)	240
	3 φλιτζάνια (360 ml)	360
Α-8 Ποπ κορν	50 g	50
	100 g	100



## • 4 Οδηγίες λειτουργίας

### 9. Γρήγορο μαγείρεμα

- 1) Σε κατάσταση αναμονής, πατήστε το πλήκτρο "Εναρξη/+30/Επιβεβαίωση" για να μαγειρέψετε με ισχύ 100% για 30 δευτερόλεπτα. Με κάθε πάτημα του ίδιου πλήκτρου μπορεί να αυξηθεί ο χρόνος κατά 30 δευτερόλεπτα. Ο μέγιστος χρόνος μαγειρέματος είναι 95 λεπτά.
- 2) Κατά τη διάρκεια του μαγειρέματος με μικροκύματα, γκριλ, συνδυασμού και της διαδικασίας απόψυξης κατά χρόνο, πατήστε "Εναρξη/+30/Επιβεβαίωση" για να αυξήσετε το χρόνο μαγειρέματος.
- 3) Σε κατάσταση αναμονής, γυρίστε το  αριστερά για να ρυθμίσετε το χρόνο μαγειρέματος με ισχύ μικροκυμάτων 100%. Αφού επιλέξετε το χρόνο μαγειρέματος, πατήστε "Εναρξη/+30/Επιβεβαίωση" για να ξεκινήσει το μαγείρεμα.

#### Σημείωση:

Στις καταστάσεις του αυτόματου μενού και της απόψυξης κατά βάρος, ο χρόνος μαγειρέματος δεν μπορεί να αυξηθεί πατώντας "Εναρξη/+30/Επιβεβαίωση".

### 10. Λειτουργία κλειδώματος για παιδιά

- 1) Κλειδώμα: Σε κατάσταση αναμονής, πατήστε "Παύση/Ακύρωση" για 3 δευτερόλεπτα, θα ακουστεί ένα παρατεταμένο μπιπ που δηλώνει την είσοδο στην κατάσταση κλειδώματος για παιδιά και η τρέχουσα ώρα θα εμφανιστεί εάν η ώρα έχει ρυθμιστεί, διαφορετικά, η οθόνη θα εμφανίσει "0:00".
- 2) Ξεκλειδώμα: Σε κατάσταση κλειδώματος, πατήστε "Παύση/Ακύρωση" για 3 δευτερόλεπτα, θα ακουστεί ένα παρατεταμένο "μπιπ" που θα υποδηλώνει ότι η κλειδαριά απελευθερώθηκε.

### 11. Λειτουργία πληροφόρησης

- 1) Στις καταστάσεις μαγειρέματος με μικροκύματα, ή γκριλ και συνδυασμό, πατήστε "Micro./Grill/Combi". η αντίστοιχη ισχύς θα εμφανιστεί για 3 δευτερόλεπτα.
- 2) Κατά την κατάσταση μαγειρέματος, πατήστε "Ρολόι/Χρονόμετρο κουζίνας" για να ελέγξετε την τρέχουσα ώρα. Θα εμφανιστεί για 3 δευτερόλεπτα.

### 12. Προδιαγραφές

- 1) Πρέπει να πατηθεί το "Εναρξη/+30/Επιβεβαίωση" για να συνεχιστεί το μαγείρεμα, εάν η πόρτα ανοιχτεί κατά τη διάρκεια του μαγειρέματος.
- 2) Μόλις ρυθμιστεί το πρόγραμμα μαγειρέματος, εάν το "Εναρξη/+30/Επιβεβαίωση" δεν πατηθεί μέσα σε 1 λεπτό, θα εμφανιστεί η τρέχουσα ώρα. Η ρύθμιση θα ακυρωθεί.
- 3) Ο βομβητής ακούγεται μία φορά με αποτελεσματικό πάτημα, με αναποτελεσματικό πάτημα δεν ανταποκρίνεται.
- 4) Μετά το τέλος του μαγειρέματος, ο βομβητής ηχεί πέντε φορές. Πατώντας οποιοδήποτε κουμπί σταματάει. Εάν πατήσετε "Παύση/Ακύρωση", ο φούρνος θα εισέλθει σε λειτουργία εξοικονόμησης ενέργειας.

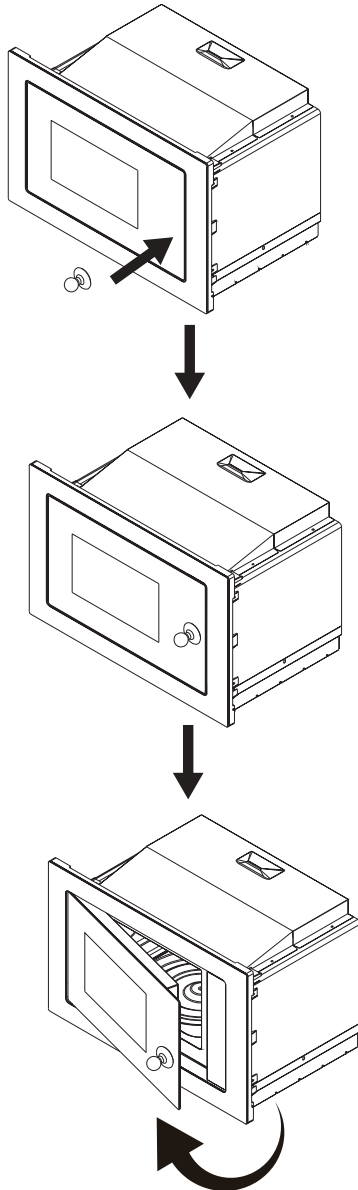
### 13. Ανοίξτε τη πόρτα του φούρνου

Σε οποιαδήποτε κατάσταση (εκτός από την κατάσταση κλειδώματος για παιδιά), πατήστε το κουμπί "<", η πόρτα του φούρνου θα ανοίξει αυτόματα. Εάν το κουμπί δεν λειτουργεί, ανοίξτε την πόρτα με τη βεντούζα. Ανατρέξτε στις παρακάτω εικόνες.

---

• 4 Οδηγίες λειτουργίας

---



## • 5 Αντιμετώπιση προβλημάτων

### Κανονικό

Ο φούρνος μικροκυμάτων προκαλεί παρεμβολές στη λήψη της τηλεόρασης	Η λήψη του ραδιοφώνου και της τηλεόρασης ενδέχεται να υποστεί παρεμβολές κατά τη λειτουργία του φούρνου μικροκυμάτων. Είναι παρόμοια με τις παρεμβολές μικρών ηλεκτρικών συσκευών, όπως μίξερ, ηλεκτρική σκούπα και ηλεκτρικός ανεμιστήρας. Είναι φυσιολογικό.
Χαμηλός φωτισμός φούρνου	Στο μαγείρεμα με μικροκύματα χαμηλής ισχύος, το φως του φούρνου μπορεί να μειωθεί. Είναι φυσιολογικό.
Συσσωρεύεται ατμός στην πόρτα, ζεστός αέρας βγαίνει από τους αεραγωγούς	Στο μαγείρεμα, μπορεί να βγει ατμός από το φαγητό. Το μεγαλύτερο μέρος θα βγει από τους αεραγωγούς. Αλλά ένα μέρος μπορεί να συσσωρευτεί σε ψυχρές επιφάνειες όπως η πόρτα του φούρνου. Είναι φυσιολογικό.
Ο φούρνος ξεκίνησε κατά λάθος χωρίς φαγητό μέσα.	Απαγορεύεται η λειτουργία της μονάδας χωρίς φαγητό μέσα. Είναι πολύ επικίνδυνο.

Πρόβλημα	Πιθανή αιτία	Λύση
Δεν είναι δυνατή η εκκίνηση του φούρνου.	(1) Το καλώδιο ρεύματος δεν είναι συνδεδεμένο σφιχτά.	Αποσυνδέστε. Στη συνέχεια, συνδέστε ξανά μετά από 10 δευτερόλεπτα.
	(2) Κάηκε η ασφάλεια ή έπεσε η αυτόματη ασφάλεια.	Αντικαταστήστε την ασφάλεια ή επαναφέρετε την αυτόματη ασφάλεια (επισκευασμένη από επαγγελματικό προσωπικό της εταιρείας μας)
	(3) Πρόβλημα με την πρίζα.	Δοκιμάστε την πρίζα με άλλες ηλεκτρικές συσκευές.
Ο φούρνος δεν θερμαίνει.	(4) Η πόρτα δεν έχει κλείσει καλά.	Κλείστε καλά την πόρτα.



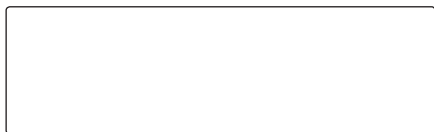
Σύμφωνα με την οδηγία για τα Απόβλητα Ηλεκτρικού και Ηλεκτρονικού Εξοπλισμού (ΑΗΗΕ), τα ΑΗΗΕ θα πρέπει να συλλέγονται και να υποβάλλονται σε επεξεργασία ξεχωριστά. Εάν κάποια στιγμή στο μέλλον χρειαστεί να απορρίψετε αυτό το προϊόν, ΜΗΝ πετάτε αυτό το προϊόν με τα οικιακά απορρίμματα. Στείλτε αυτό το προϊόν στα σημεία συλλογής ΑΗΗΕ όπου είναι διαθέσιμα.

# • 6 ΕΞΥΠΗΡΕΤΗΣΗ ΜΕΤΑ ΤΗΝ ΠΩΛΗΣΗ



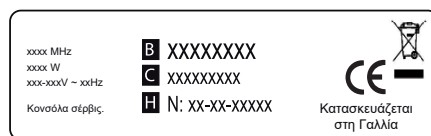
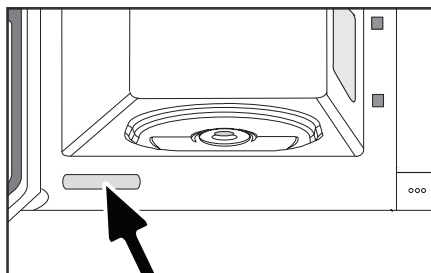
## ΣΗΜΕΙΩΣΗ:

- Με σκοπό τη συνεχή βελτίωση των προϊόντων μας, επιφυλασσόμαστε του δικαιώματος να κάνουμε αλλαγές στα τεχνικά, λειτουργικά ή αισθητικά χαρακτηριστικά τους σύμφωνα με την τεχνολογική πρόοδο.
- Σημειώστε εδώ τα στοιχεία της συσκευής σας, ώστε να μπορείτε να τα βρείτε εύκολα στο μέλλον.



## ΚΛΗΣΕΙΣ ΓΙΑ ΣΕΡΒΙΣ

Οποιοσδήποτε επισκευές στη συσκευή σας πρέπει να γίνονται από εξειδικευμένο επαγγελματία που είναι διαπιστευμένος να εργάζεται με τη μάρκα αυτή. Όταν καλείτε, παρέχετε τις πλήρεις αναφορές της συσκευής σας (εμπορική αναφορά, αναφορά σέρβις, σειριακός αριθμός), ώστε να μπορούμε να χειριστούμε την κλήση σας πιο αποτελεσματικά. Αυτές οι πληροφορίες εμφανίζονται στην πινακίδα του κατασκευαστή πάνω στη συσκευή.



B: εμπορική αναφορά  
C: αναφορά σέρβις  
H: σειριακός αριθμός

FR

PRŮVODCE POUŽITÍM

PT

IT

DE

EL

CS

PL

SK

HU

# MIKROVLNNÁ TROUBA

De Dietrich 

DMG2122A/DMG2122W

CS

## VÁŽENÝ ZÁKAZNÍKU

Objev produktu De Dietrich znamená zážitek řady jedinečných emocí. Přitažlivost nastane v okamžik, kdy se na produkt díváte. Naprostá kvalita designu prozařuje díky nadčasovému stylu a vynikajícím povrchovým úpravám, díky nimž je každý komponent sám o sobě elegantním a rafinovaným mistrovským dílem, každý v dokonalé harmonii s ostatními.

Následně přichází neodolatelné nutkání se ho dotknout.

Design De Dietrich široce využívá robustní a prestižní materiály, kde je důraz kladen na autentičnost.

Díky kombinaci nejmodernějších technologií s materiály nejvyšší kvality vyrábí De Dietrich nádherně zpracované produkty, které vám pomohou získat maximum z kulinářského umění, vášně sdílené všemi milovníky vaření a dobrého jídla.

Doufáme, že se vám bude používání tohoto nového zařízení líbit.

Děkujeme, že jste si vybrali výrobek De Dietrich.

[www.dedietrich-electromenager.com](http://www.dedietrich-electromenager.com)



De Dietrich 

The De Dietrich logo, which consists of a diamond shape containing a stylized 'D' and 'E' intertwined.

<b>DŮLEŽITÉ BEZPEČNOSTNÍ POKYNY.....</b>	<b>5</b>
<b>PRO SNÍŽENÍ RIZIKA ZRANĚNÍ OSOB INSTALACE UZEMNĚNÍ....</b>	<b>9</b>
<b>ČIŠTĚNÍ .....</b>	<b>10</b>
<b>NÁDOBÍ .....</b>	<b>11</b>
<b>1 NASTAVENÍ TROUBY.....</b>	<b>13</b>
Názvy dílů trouby a .....	13
Instalace otočného stolu.....	13
<b>2 Instalace a připojení .....</b>	<b>14</b>
<b>3 Pokyny k instalaci .....</b>	<b>15</b>
<b>4 Návod k obsluze .....</b>	<b>19</b>
1. Nastavení hodin .....	20
2. Vaření v mikrovlnné troubě .....	20
3. Gril nebo Combi. Vaření .....	21
4. Rozmrazování podle hmotnosti .....	22
5. Rozmrazování podle času .....	22
6. Vícefázové vaření .....	22
7. Kuchyňský časovač .....	22
8. Menu Auto .....	23
9. Rychlé vaření .....	24
10. Funkce zámku pro děti .....	24
11. Dotazovací funkce .....	24
12. Specifikace .....	24
13. Otevřete dvířka trouby .....	24
<b>5 Odstraňování problémů .....</b>	<b>26</b>
<b>6 POPRODEJNÍ SERVIS.....</b>	<b>27</b>

---

# ***OPATŘENÍ PRO PREVENCI MOŽNÉHO VYSTAVENÍ NADMĚRNÉMU MNOŽSTVÍ MIKROVLNNÉ ENERGIE***

---

- (a) Nepokoušejte se používat tuto troubu s otevřenými dvířky, protože to může mít za následek škodlivé vystavení mikrovlnné energii. Je důležité, aby bezpečnostní zámky zůstaly funkční a je zakázáno je pozměňovat nebo přemostovat.
- (b) Nedávejte žádné předměty mezi přední stranu trouby a dvířka a nedovolte, aby se na těsnicích plochách usazovala nečistota nebo zbytky čisticího prostředku.
- (c) **VAROVÁNÍ:** Pokud jsou dvířka nebo těsnění dvířek poškozeno, nesmí být trouba provozována, dokud nebude opravena kompetentní osobou.

## **DODATEK**

Přístroj je nutné udržovat v čistotě, protože jinak by mohlo dojít ke zhoršení kvality jeho povrchů, což by mělo za následek zkrácení jeho životnosti a výskyt nebezpečných situací.

## **SPECIFIKACE**

<b>Model:</b>	DMG2122A / DMG2122W
<b>Jmenovité napětí:</b>	230V~50Hz
<b>Jmenovitý příkon (mikrovlny):</b>	1450W
<b>Jmenovitý výstupní výkon (mikrovlny):</b>	900W
<b>Jmenovitý příkon (gril):</b>	1000W
<b>Výkon trouby:</b>	25L
<b>Průměr pro otáčení:</b>	Ø 315 mm
<b>Vnější rozměry:</b>	595x401x388mm
<b>Hmotnost netto:</b>	cca 19,5 kg

---



---

## **DŮLEŽITÉ BEZPEČNOSTNÍ POKYNY**

---

### **⚠ VÝSTRAHA**

Abyste snížili riziko požáru, úrazu elektrickým proudem, zranění osob nebo vystavení nadměrné energii mikrovlnné trouby při používání vašeho spotřebiče, dodržujte základní opatření, včetně následujících:

- Přečtěte si a dodržujte konkrétní:  
„BEZPEČNOSTNÍ OPATŘENÍ, KTERÉ ZABRÁNÍ MOŽNÉMU VYSTAVENÍ NADMĚRU MIKROVLNNÉ ENERGIE“.
- Tento spotřebič mohou používat děti ve věku od 8 let a starší a osoby se sníženými fyzickými, smyslovými nebo duševními schopnostmi nebo s nedostatkem zkušeností a znalostí, pokud jsou pod dohledem nebo jsou poučeny o používání spotřebiče v bezpečným způsobem a rozumí souvisejícím nebezpečím. Se spotřebičem si nesmí hrát děti.

Čištění a uživatelskou údržbu nesmějí provádět děti, pokud nejsou starší 8 let a pod dozorem.


Děti mladší osmi let se smí ke spotřebiči přiblížit pouze pod nepřetržitým dohledem.

- Uchovávejte spotřebič a jeho kabel mimo dosah dětí mladších 8 let.
- Pokud je napájecí kabel poškozen, musí jej vyměnit výrobce, jeho servisní zástupce nebo podobně kvalifikovaná osoba, aby se předešlo nebezpečí. (Pro spotřebič s nástavcem typu Y)
- **⚠ VAROVÁNÍ:** Než začnete vyměňovat žárovku, ujistěte se, že je spotřebič vypnutý, aby se předešlo nebezpečí úrazu elektrickým proudem.
- **⚠ VAROVÁNÍ:** Provádění jakýchkoliv činností spojených se servisem nebo opravami zahrnujících odstranění krytů, které poskytují ochranu před vystavení

---

## ***DŮLEŽITÉ BEZPEČNOSTNÍ POKYNY***

---

- vlivu mikrovlnné energie, smí provádět pouze k tomu kompetentní osoba. Pro ostatní jsou tyto činnosti nebezpečné.
-  **VAROVÁNÍ:** Tekutiny ani jiné potraviny se nesmí ohřívat v utěsněných nádobách, protože by mohly explodovat.
  - Při ohřívání jídla v plastových nebo papírových nádobách sledujte troubu kvůli možnosti vznícení.
  - Používejte pouze nádobí, které je vhodné pro použití v mikrovlnných troubách.
  - Pokud vychází kouř, vypněte nebo odpojte spotřebič a nechte dvířka zavřená, abyste udusili případné plameny.
  - Mikrovlnný ohřev nápojů může vést ke zpožděnému prudkému varu, proto je třeba dávat pozor při manipulaci s nádobou.
  - Obsah kojeneckých lahví a sklenic s dětskou výživou je třeba před konzumací promíchat nebo protřepat a zkontrolovat teplotu, aby nedošlo k popálení.
  - Vejce ve skořápce a celá vejce natvrdo by se neměla ohřívat v mikrovlnných troubách, protože mohou explodovat, a to i po ukončení mikrovlnného ohřevu.
  - Troubu je třeba pravidelně čistit a odstraňovat veškeré zbytky jídla.
  - Neudržování trouby v čistém stavu by mohlo vést k poškození povrchu, což by mohlo nepříznivě ovlivnit životnost spotřebiče a případně vést k nebezpečné situaci.
  - Používejte pouze teplotní sondu doporučenou pro tuto troubu. (pro trouby vybavené zařízením pro použití teplotní sondy.)

---

## ***DŮLEŽITÉ BEZPEČNOSTNÍ POKYNY***




---

- Mikrovlnná trouba musí být provozována s otevřenými ozdobnými dvířky. (Platí pro trouby s ozdobnými dvířky.)
- Tento spotřebič je určen k použití v domácnosti a podobných aplikacích, jako jsou:
  - 1) kuchyně pro zaměstnance v obchodech, kancelářích a jiných pracovních prostředích;
  - 2) klienti v hotelech, motelech a jiných prostředích rezidenčního typu;
  - 3) statky;
  - 4) prostředí typu nocleh se snídaní.
- Mikrovlnná trouba je určena k ohřevu jídel a nápojů. Sušení potravin nebo oděvů a ohřívání tepelných polštářků, pantoflí, houbiček, mokrých hadrů a podobných věcí může vést k nebezpečí zranění, vznícení nebo požáru.
- Kovové nádoby na potraviny a nápoje nejsou během vaření v mikrovlnné troubě povoleny.
- Spotřebič se nesmí čistit parním čističem.
- Při vyjímání nádob ze spotřebiče dávejte pozor, abyste neposunuli otočný talíř. (U pevných spotřebičů a vestavěných spotřebičů používaných ve výšce 900 mm nad podlahou nebo výše a majících odnímatelné otočné talíře. To však neplatí pro spotřebiče s horizontálními spodními sklopnými dvířky.)
- Mikrovlnná trouba je určena k použití vestavěná.
- Nesmí se používat parní čistič.
- Povrch úložné zásuvky se může zahřát.

---

## **DŮLEŽITÉ BEZPEČNOSTNÍ POKYNY**

---

-  **VAROVÁNÍ:** Spotřebič a jeho přístupné části se během používání zahřívají. Je třeba dávat pozor, abyste se nedotkli topných těles. Děti mladší osmi let se smí ke spotřebiči přiblížit pouze pod nepřetržitým dohledem.
- Během používání se spotřebič zahřívá. Je třeba dávat pozor, abyste se nedotkli topných těles uvnitř trouby.
-  **VAROVÁNÍ:** Přístupné části se mohou během používání zahřát. Malým dětem je třeba zabránit v přiblížení.
- Spotřebič nesmí být instalován za ozdobnými dvířky, aby nedošlo k přehřátí. (Toto neplatí pro spotřebiče s ozdobnými dvířky.)
-  **VAROVÁNÍ:** Když je spotřebič provozován v kombinovaném režimu, smí děti používat troubu v době, kdy generuje teplo, pouze pod dohledem dospělé osoby.
- K čištění skla dvířek trouby nepoužívejte drsné abrazivní čisticí prostředky nebo ostré kovové škrabky, protože mohou poškrábat povrch, což může mít za následek rozbití skla.

**ČTĚTE POZORNĚ A  
USCHOVEJTE PRO  
BUDOUCÍ POUŽITÍ**

---

## *Pro snížení rizika zranění osob Instalace uzemnění*

---

### NEBEZPEČÍ

Nebezpečí úrazu elektrickým proudem. Kontakt s některými vnitřními součástmi může vést k vážným nebo dokonce smrtelným zraněním osob. Nerozmontovávejte spotřebič.

### VÝSTRAHA

Nebezpečí úrazu elektrickým proudem. Nesprávné použití uzemnění může vést k úrazu elektrickým proudem. Nezapojujte spotřebič do zásuvky, dokud není řádně nainstalován a uzemněn. Tento spotřebič musí být uzemněný. V případě elektrického zkratu snižuje toto opatření riziko úrazu elektrickým proudem, protože poskytuje únikový vodič pro svedení elektrického proudu. Tento spotřebič je vybaven napájecím kabelem s uzemňovacím vodičem a uzemněnou zástrčkou. Zástrčka se smí připojovat pouze do řádně nainstalované a uzemněné zásuvky.

Pokud nerozumíte úplně pokynům pro uzemnění nebo máte pochybnosti, zda je spotřebič řádně uzemněný, obraťte se na kvalifikovaného elektrikáře nebo servisního pracovníka.

Pokud je potřeba použít prodlužovací kabel, použijte výhradně třívodičový.

- Krátký napájecí kabel je součástí dodávky, aby se snížilo riziko zamotání se do delšího kabelu nebo zakopnutí.
- Pokud používáte sadu dlouhých kabelů nebo prodlužovací kabel:
  - 1) Označený elektrický výkon sady kabelu nebo prodlužovacího kabelu by měl být alespoň tak vysoký jako elektrický výkon spotřebiče.
  - 2) Prodlužovací kabel musí být uzemněný 3vodičový kabel.

---

## *Pro snížení rizika zranění osob Instalace uzemnění*

---

3) Dlouhá šňůra by měla být vedena tak, aby nepřekrývala pracovní desku nebo desku

stolu, kde by za ni děti mohly zatáhnout nebo o ni neúmyslně zakopnout.

---

## *ČIŠTĚNÍ*

---

Vždy odpojte spotřebič od napájení.

- Po použití vyčistěte vnitřek trouby mírně navlhčeným hadříkem.
- Příslušenství čistěte obvyklým způsobem v mýdlové vodě.
- Zárubeň a těsnění a sousední díly je nutné v případě znečištění pečlivě očistit vlhkým hadříkem.
- K čištění skla dvířek trouby nepoužívejte drsné abrazivní čisticí prostředky nebo ostré kovové škrabky, protože mohou poškrábat povrch, což může mít za následek rozbití skla.

- Tip na čištění – Pro snadnější čištění stěn dutiny, kterých se může dotýkat připravované jídlo: Vložte do misky půlku citronu, přidejte 300 ml vody a ohřívejte 10 minut se 100% výkonem v mikrovlnném režimu. Pak otřete troubu do čista suchým měkkým hadrem.

---

# NÁDOBÍ

---

## POZOR

### Nebezpečí osobního zranění

Provádění jakýchkoliv činností spojených se servisem nebo opravami zahrnujících odstranění krytů, které poskytují ochranu před vystavení vlivu mikrovlnné energie, smí provádět pouze k tomu kompetentní osoba. Pro ostatní jsou tyto činnosti nebezpečné. Viz pokyny v části „Materiály, které můžete používat v mikrovlnné troubě, a materiály, kterým je třeba se vyhnout“. Může existovat určité nekovové nádobí, které není bezpečné pro použití v mikrovlnné

troubě. V případě pochybností otestujte příslušné nádobí níže uvedeným postupem.

#### Test nádobí:

- Naplňte nádobu vhodnou do mikrovlnné trouby 1 šálkem studené vody (250 ml) spolu s příslušným nádobím.
- Vařte na maximální výkon po dobu 1 minuty.
- Opatrně prohmatejte náčiní. Je-li teplá, nepoužívejte jej pro tepelnou úpravu pokrmů v mikrovlnné troubě.
- Nepřekračujte dobu vaření 1 minutu.

### Materiály, které lze používat v mikrovlnné troubě

Nádobí	Poznámky
Zapékací mísy	Postupujte podle pokynů výrobce. Dno zapékací mísy musí být minimálně 5 mm nad otočným talířem. Nesprávné použití může způsobit rozbití otočného stolu.
Keramické nádobí	Používejte pouze keramiku vhodnou pro používání v mikrovlnné troubě. Řiďte se pokyny výrobce. Nepoužívejte nádobí s prasklinami nebo odštípnutými místy.
Sklenice	Vždy sundejte víko. Používejte pouze k mírnému ohřívání potravin. Většina sklenic není z varného skla a může prasknout.

---

# NÁDOBÍ

---

Skleněné nádoby	Používejte pouze skleněné nádoby z varného skla. Dávejte pozor, aby na něm nebyly kovové součásti. Nepoužívejte nádoby s prasklinami nebo odštípnutými místy.
Sáčky pro pečení v troubě	Postupujte podle pokynů výrobce. Nepoužívejte pro uzavření kovové spony. Udělejte otvory, aby mohla unikat pára.
Papírové tácky a kelímky	Používejte pouze pro krátkodobé vaření/ohřívání. Při tepelné úpravě pokrmů nenechávejte troubu bez dozoru.
Papírové utěrky	Používejte pro zakrývání pokrmů při ohřívání a pohlcování tuků. Používejte pouze pod dohledem pro krátkodobé vaření.
Pergamenový papír	Používejte pro zakrytí, aby se předešlo vystříkování, anebo jako obal pro parní úpravu.
Plasty	Používejte pouze keramiku vhodnou pro používání v mikrovlnné troubě. Postupujte podle pokynů výrobce. Musí mít označení „Vhodné do mikrovlnné trouby“. Některé plastové nádoby měknou, když je jejich obsah horký. „Varné sáčky“ a těsně uzavřené plastové sáčky je třeba proříznout, propíchat nebo otevřít podle pokynů na obalu.
Plastové obaly	Používejte pouze keramiku vhodnou pro používání v mikrovlnné troubě. Při tepelné úpravě zakrývejte potraviny, aby si uchovaly vlhkost. Nedovolte, aby se plastový obal dotýkal potravin.
Teploměry	Používejte pouze výrobky vhodné do mikrovlnné trouby (teploměry na maso a cukrovinky).
Voskový papír	Používejte pro zakrytí, aby se předešlo vystříkování a pokrm si uchoval vlhkost.

## Materiály, které se nesmí používat v mikrovlnné troubě

Nádoby	Poznámky
Hliníkový tác	Může způsobovat vznik oblouků. Přesuňte potraviny na talíř / do misky pro použití v mikrovlnné troubě.
Krabička na jídlo s kovovou rukojetí	Může způsobovat vznik oblouků. Přesuňte potraviny na talíř / do misky pro použití v mikrovlnné troubě.
Kovové nebo kovem zdobené nádoby	Kov brání průchodu mikrovlnné energie k potravinám. Kovové součásti mohou způsobovat vznik oblouků.
Uzavírací kovové drátky	Může způsobovat vznik oblouků a v troubě se mohou objevit plameny.
Papírové sáčky	Může zapříčinit plameny v troubě.
Polystyren	Je-li vystaven vysokým teplotám, může se polystyren roztavit nebo kontaminovat tekutinu uvnitř.
Dřevo	Dřevo se při používání v mikrovlnné troubě vysuší a může se roztrhnout nebo prasknout.

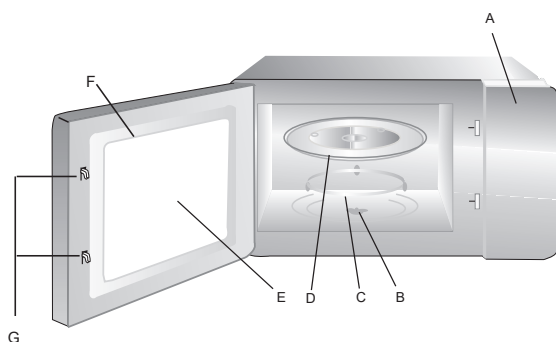


# • 1 NASTAVENÍ TROUBY

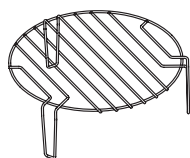
## Názvy součástí trouby a příslušenství

Vyjměte troubu a všechny materiály z kartónového obalu a z vnitřního prostoru trouby. Trouba se dodává s následujícím příslušenstvím:

Skleněný talíř	1
Sestava prstence pod otočný talíř	1
Návod k použití	1

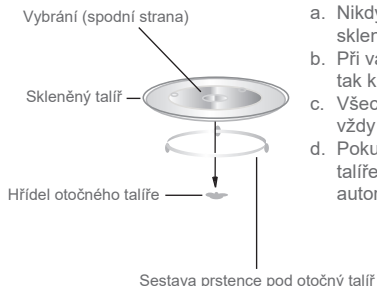


- A) Ovládací panel
- B) Hřídel otočného talíře
- C) Sestava kroužku otočného talíře
- D) Skleněný táč
- E) Okno pozorování
- F) Sestava dveří
- G) Bezpečnostní blokovací systém



Grilovací rošt (Nelze používat při funkci mikrovln a musí se pokládat na skleněný talíř)

## Instalace otočného stolu



- a. Nikdy nepokládejte skleněný táč dnem vzhůru. Otáčení skleněného podnosu by nikdy nemělo být omezeno.
- b. Při vaření musí být vždy používán jak skleněný táč, tak kruhová sestava otočného talíře.
- c. Všechny potraviny a nádoby s jídlem jsou při vaření vždy umístěny na skleněném tácu.
- d. Pokud skleněný táč nebo kruhová sestava otočného talíře praskne nebo se rozbije, kontaktujte nejbližší autorizované servisní středisko.

---

## • 2 Instalace a připojení

---

1. Tento spotřebič je určen pouze pro domácí použití.
2. Tato trouba je určena pouze pro vestavěné použití. Není určeno pro použití na pracovní desce nebo pro použití uvnitř skříně.
3. Dodržujte prosím speciální instalační pokyny.
4. Spotřebič lze nainstalovat do 60 cm široké nástěnné skříňky.
5. Spotřebič je vybaven zástrčkou a smí být připojen pouze do řádně instalované uzemněné zásuvky.
6. Napětí sítě musí odpovídat napětí uvedenému na typovém štítku.
7. Zásuvku a propojovací kabel smí instalovat pouze kvalifikovaný elektrikář. Není-li zástrčka po instalaci již přístupná, musí být na straně instalace přítomno odpojovací zařízení pro všechny póly s mezerou mezi kontakty minimálně 3 mm.
8. Adaptéry, vícecestné proužky a prodlužovací kabely se nesmí používat. Přetížení může způsobit nebezpečí požáru.

**Přístupné povrchy se mohou během provozu zahřívát na vysoké teploty.**



## • 3 Pokyny k instalaci

Před instalací si prosím pozorně přečtěte návod

### **Veźměte prosím na vědomí**

Elektrické připojení

Trouba je vybavena zástrčkou a smí být připojena pouze do řádně instalované uzemněné zásuvky. Zásuvku a výměnu připojovacího kabelu smí provádět pouze kvalifikovaný elektrikář a musí být provedena v souladu s příslušnými předpisy. Není-li již zástrčka po instalaci přístupná, musí být na straně instalace přítomen odpojovač všech pólů se vzdáleností kontaktů minimálně 3 mm.

Pevně instalovaná elektrická instalace musí obsahovat oddělovací zařízení podle instalačních předpisů, pokud spotřebič nemá síťový kabel, zástrčku nebo jiný způsob odpojení od sítě s kontaktním otvorem na každém pólu, který odpovídá požadavkům na přepětí. Kategorie III pro úplnou izolaci. Pevná izolace vedení musí být chráněna například izolační manžetou s přijatelnou teplotní odolností, pokud není spotřebič vybaven síťovým kabelem, zástrčkou nebo jiným způsobem. Na straně instalace musí být zařízení pro odpojení všech pólů s minimální vzdáleností kontaktů 3 mm.

Spotřebič nemůžete umístit do skříně.

Nepoužívejte pod pracovním povrchem a nevylévejte z nádoby na povrch, kde je spotřebič připevněn.

Vestavná skříňka nesmí mít zadní stěnu za spotřebičem.

Mezi stěnou a základnou jednotky musí být zachována mezera.

Konkrétní velikost mezery by mohla být uvedena ve schématech.

Minimální výška instalace: 85 cm.


Nezakrývejte větrací štěrby a sací otvory.

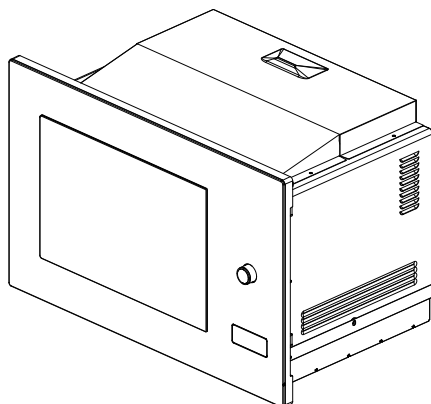
### **Poznámka:**

Nepřiskřípněte ani neohýbejte napájecí kabel.

 Šroub

 Montážní deska

 Plastový kryt sady obložení

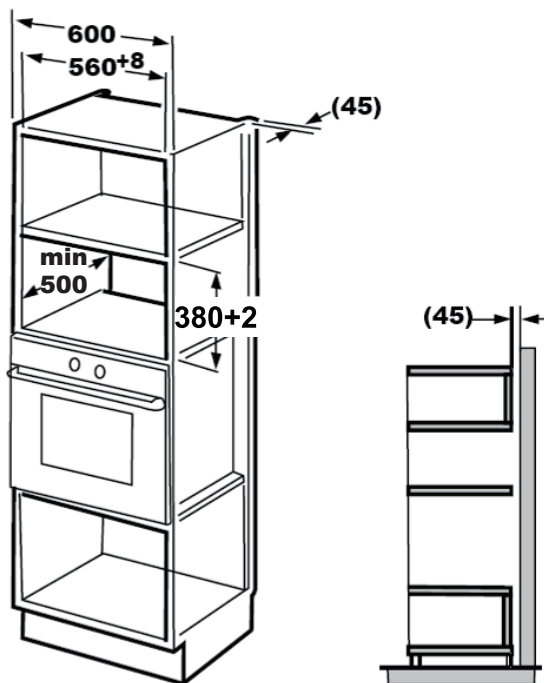


---

# • 3 Pokyny k instalaci

---

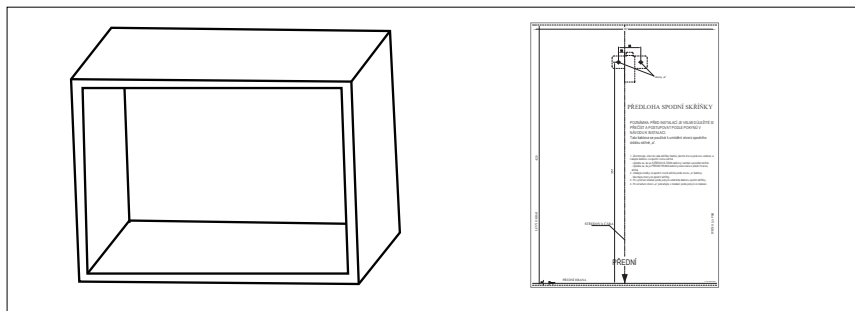
## A. Vestavěný nábytek



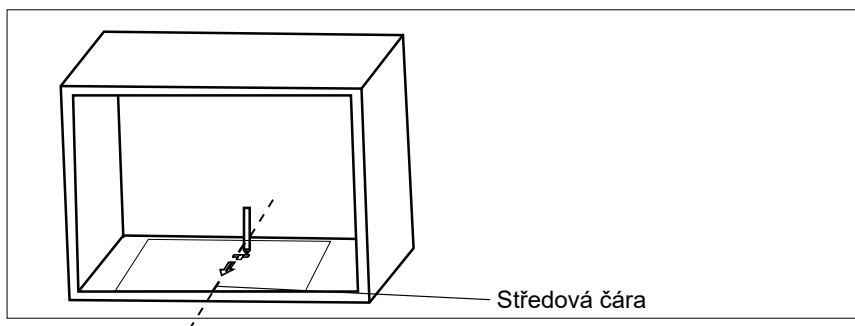
## •3 Pokyny k instalaci

### B. Připravte skříň

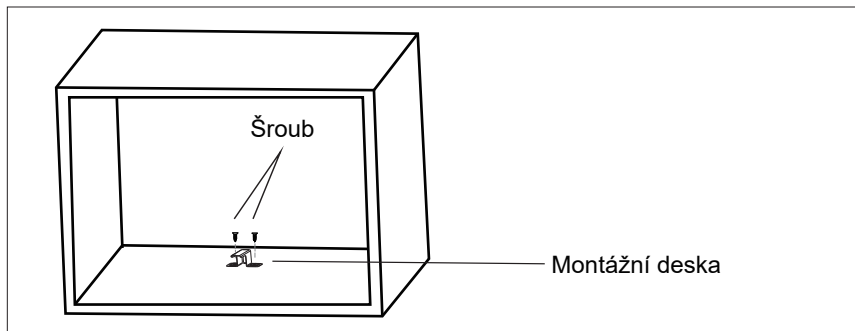
1. Přečtěte si pokyny na ŠABLONĚ SPODNÍ SKŘÍŇKY, vložte šablonu na spodní rovinu skříňe.



2. Udělejte značky na spodní rovině skříňe podle značek „a“ šablony.



3. Odstraňte šablonu spodní skříňky a upevněte montážní desku šroubem.

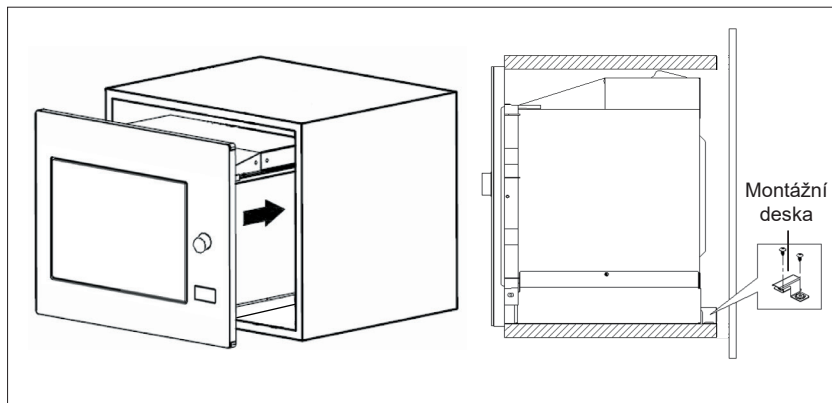


## • 3 Pokyny k instalaci

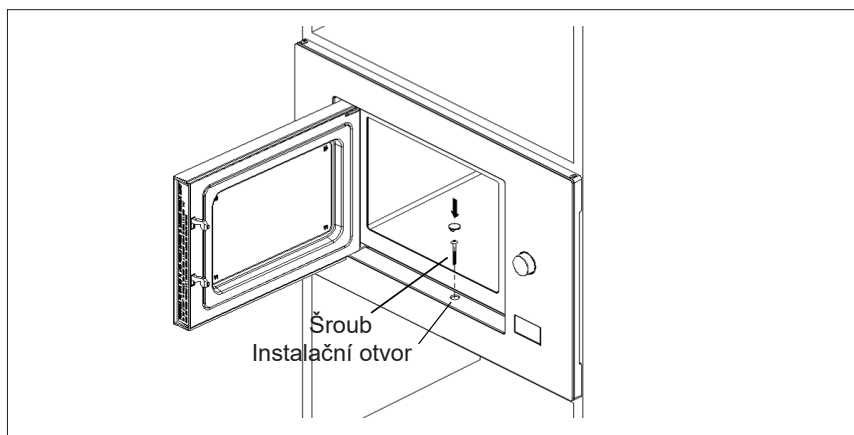
### C. Nainstalujte troubu

#### 4. Nainstalujte troubu do skříně

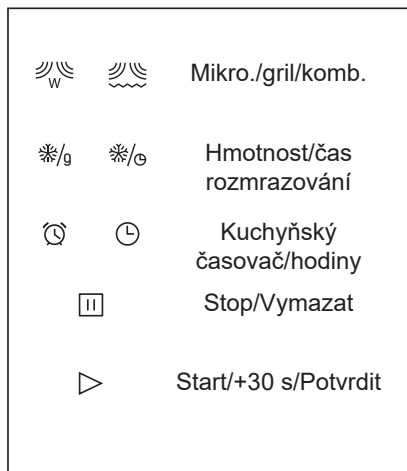
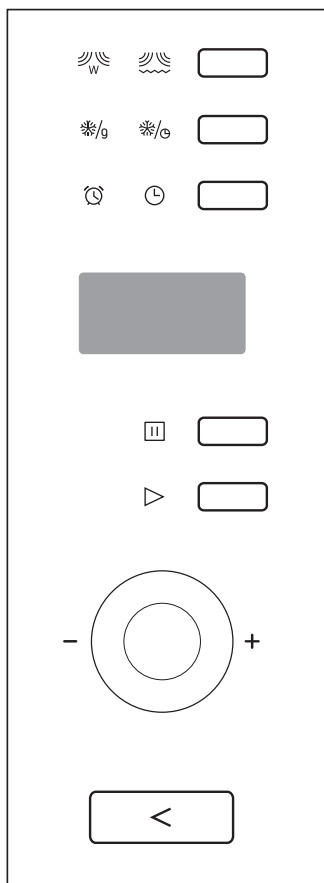
- Ujistěte se, že zadní část trouby je zajištěna montážní deskou.
- Nepřiskřípněte ani nezlomte napájecí kabel.



- #### 5. Otevřete dvířka, upevněte troubu ke skříni pomocí šroubu u instalačního otvoru. Potom připevněte plastový kryt sady obložení k instalačnímu otvoru.



## • 4 *Návod k obsluze*





## • 4 Návod k obsluze

Tato mikrovlnná trouba využívá moderní elektronické ovládání k úpravě parametrů vaření tak, aby lépe vyhovovala vašim potřebám při vaření.

### 1. Nastavení hodin

Když je mikrovlnná trouba pod proudem, na obrazovce se zobrazí „0:00“, bzučák jednou zapípá.



- 1) Stiskněte dvakrát „Kuchyňský časovač/Hodiny“, číslice hodin blikají;
- 2) Otočením „“ upravte čísla hodin. Vstupní čas by měl být v rozmezí 0–23.
- 3) Stiskněte „Kuchyňský časovač/Hodiny“, začnou blikat minuty.
- 4) Otočením „“ upravte minuty. Vstupní čas by měl být v rozmezí 0–59.
- 5) Stiskněte „Kuchyňský časovač/Hodiny“ pro dokončení nastavení hodin. „:“ bude blikat, nastavení hodin je dokončeno.

Poznámka:

- Pokud nejsou hodiny nastaveny, nebudou při napájení fungovat.
- Pokud během procesu nastavování hodin stisknete „Stop/Vymazat“, trouba se automaticky vrátí do předchozího stavu.

### 2. Vaření v mikrovlnné troubě

- 1) Jednou stiskněte tlačítko „Mikro./Gril/Kombi.“ a zobrazí se „P100“.

- 2) Opakovaně stiskněte „Mikro./Gril/Kombi.“ nebo otáčením „“ zvolte mikrovlnný výkon od 100 % do 10 %. „P100“, „P80“, „P50“, „P30“, „P10“ se zobrazí v pořadí
- 3) Stiskněte „Start/+30 s/Potvrdit“ pro potvrzení.
- 4) Otočením „“ upravte dobu vaření. (Nastavení času by mělo být 0:05–95:00.)
- 5) Stiskněte „Start/+30 s/Potvrdit“ pro zahájení vaření.

POZNÁMKA: Počet kroků pro dobu nastavení kódovacího spínače je následující:

0–1 min	: 5 sekund
1–5 min	: 10 sekund
5–10 min	: 30 sekund
10–30 min	: 1 minuta
30–95 min	: 5 minut





## • 4 Návod k obsluze

### Tabulka výkonu mikrovlnné trouby


Mikrovlnný výkon	Zobrazení
100 %	P100
80 %	P80
50 %	P50
30 %	P30
10 %	P10

### 3. Gril nebo Combi. Vaření

- 1) Stiskněte „Mikro./Gril/Kombi.“ jakmile se na obrazovce zobrazí „P100“.
- 2) Stiskněte „Mikro./Gril/Kombi.“ opakovaně nebo otočením  vyberte požadovaný výkon a zobrazí se „G“, „C-1“ nebo „C-2“.
- 3) Poté stiskněte „Start/+30 s/Potvrdit“ pro potvrzení a otočením  nastavte dobu vaření od 0:05 do 95:00.
- 4) Znovu stiskněte „Start/+30 s/Potvrdit“ pro zahájení vaření.

Příklad: Pokud chcete použít 55% mikrovlnný výkon a 45% grilovací výkon (C-1) k vaření po dobu 10 minut, můžete troubu ovládat podle následujících kroků.

- 1) Stiskněte jednou „Mikro./Gril/Kombi.“, na obrazovce se zobrazí „P100“.
- 2) Pokračujte stisknutím tlačítka „Mikro./Gril/Kombi.“ dokud se na obrazovce nezobrazí „C-1“.

- 3) Stiskněte „Start/+30 s/Potvrdit“ pro potvrzení.
- 4) Otočením  upravte dobu vaření, dokud se na troubě nezobrazí „10:00“.
- 5) Stiskněte „Start/+30 s/Potvrdit“ pro zahájení vaření.

#### Poznámka:


Pokud uplyne polovina doby grilování, trouba dvakrát zapípá, což je normální. Chcete-li dosáhnout lepšího efektu grilování jídla, měli byste jídlo otočit, zavřít dvířka a poté pokračovat ve vaření stisknutím „Start/+30 s/Potvrdit“. Pokud neproběhne žádná operace, bude trouba pokračovat v provozu.

## • 4 Návod k obsluze


Pokyny ke kombinovanému napájení:

Program	Zobrazení	Mikrovlnný výkon	Výkon grilu
Gril	G	0 %	100 %
Kombi.1	C-1	55 %	45 %
Kombi.2	C-2	36 %	64 %

### 4. Rozmrazování podle hmotnosti

- 1) Stiskněte jednou „Hmotnost / Doba rozmrazování“, na obrazovce se zobrazí „dEF1“.
- 2) Otočením  „vyberte hmotnost potraviny. Rozsah hmotnosti je 100–2000 g.
- 3) Stiskněte tlačítko „Start/+30 s/Potvrdit“ pro zahájení odmrazování.

### 5. Rozmrazování podle času

- 1) Stiskněte dvakrát „Hmotnost/Doba rozmrazování“, na obrazovce se zobrazí „dEF2“.
- 2) Otočením  „vyberte dobu vaření. Maximální doba je 95 minut.
- 3) Stiskněte tlačítko „Start/+30 s/Potvrdit“ pro zahájení odmrazování.




Poznámka: Výkon odmrazování je P30 a nelze jej změnit.

### 6. Vícefázové vaření


Lze nastavit maximálně dvě fáze. Pokud jedna fáze odmrazuje, měla by být zařazena jako první. Bzučák zazvoní jednou po každé fázi a začne další fáze.

Příklad: Pokud chcete jídlo rozmrazovat po dobu 5 minut a pak vařit s 80% mikrovlnným výkonem po dobu 7 minut.

Postup je následující:

- 1) Stiskněte dvakrát „Hmotnost / Doba rozmrazování“, na obrazovce se zobrazí „dEF2“.
- 2) Otočením  nastavte dobu rozmrazování na 5 minut;
- 3) Stiskněte jednou „Micro./Grill/Combi.“ na obrazovce se zobrazí „P100“.
- 4) Otočením  zvolte mikrovlnný výkon, dokud se nezobrazí „P80“;
- 5) Stiskněte „Start/+30 s/Potvrdit“ pro potvrzení, na obrazovce se zobrazí „P80“.
- 6) Otočením  nastavte dobu vaření na 7 minut;
- 7) Stiskněte „Start/+30 s/Potvrdit“ pro zahájení vaření.

### 7. Kuchyňský časovač


- 1) Stiskněte jednou „Časovač kuchyně / Hodiny“, na obrazovce se zobrazí 00:00
- 2) Otočením  zadejte správný čas. (Maximální doba vaření je 95 minut)
- 3) Stiskněte „Start/+30 s/Potvrdit“ pro potvrzení nastavení, indikátor časovače bude blikat.
- 4) Po dosažení času kuchyně indikátor časovače zhasne. Bzučák zazvoní 5x.

## • 4 Návod k obsluze

Pokud byly nastaveny hodiny (24hodinový systém), na obrazovce se zobrazí aktuální čas.

Poznámka: Čas kuchyně se liší od 24hodinového systému. Časovač kuchyně je časovač.

### 8. Menu Auto

1) Ve stavu čekání otočte „“ doprava a vyberte nabídku od „A-1“ po „A-8“.

2) Stiskněte „Start/+30 s/Potvrdit“ pro potvrzení vybraného menu.

3) Otočením „“ zvolte hmotnost jídla.

4) Pro zahájení vaření stiskněte „Start/+30 s./Potvrdit“.

5) Po dokončení vaření zazní pětkrát bzučák. Na displeji se zobrazí „0:00“. Pokud byl čas nastaven, zobrazí se aktuální čas.


### Tabulka menu:

Menu	Hmotnost	Zobrazení
A-1 Pizza	200 g	200
	400 g	400
A-2 Maso	250 g	250
	350 g	350
	450 g	450
A-3 Zelenina	200 g	200
	300 g	300
	400 g	400
A-4 Těstoviny	50 g (se 450 g studené vody)	50
	100 g (se 800 g studené vody)	100
A-5 Brambor	200 g	200
	400 g	400
	600 g	600
A-6 Ryba	250 g	250
	350 g	350
	450 g	450
A-7 Nápoj	1 šálek (120 ml)	120
	2 šálky (240 ml)	240
	3 šálky (360 ml)	360

## • 4 Návod k obsluze

A-8 Popcorn	50 g	50
	100 g	100

### 9. Rychlé vaření

- 1) Ve stavu čekání stiskněte tlačítko „Start/+30 s/Potvrdit“ pro vaření se 100% úrovní výkonu po dobu 30 sekund. Každé stisknutí stejného tlačítka prodlouží aktivaci o 30 sekund. Maximální doba vaření je 95 minut.
- 2) Během mikrovlnné trouby, grilu, kombinovaného vaření a procesu rozmrazování podle času stiskněte „Start/+30 s/Potvrdit“ pro prodloužení doby vaření.
- 3) V čekání otočte „“ doleva pro nastavení doby vaření se 100% mikrovlnným výkonem. Po zvolení doby vaření stiskněte „Start/+30 s/Potvrdit“ pro zahájení vaření.

Poznámka:

Ve stavech automatického menu a rozmrazování podle hmotnosti nelze dobu vaření prodloužit stisknutím „Start/+30 s/Potvrdit“.

### 10. Funkce zámku pro děti

- 1) Zamknout: Ve stavu čekání stiskněte „Stop/Vymazat“ na 3 sekundy, ozve se dlouhé pípnutí označující vstup do stavu dětské pojistky a zobrazí se aktuální čas, pokud byl čas nastaven, jinak se na obrazovce zobrazí „0:00“.
- 2) Ukončení zámku: V uzamčeném stavu stiskněte „Stop/Vymazat“ na 3 sekundy, ozve se dlouhé „pípnutí“ označující, že zámek je uvolněn.

### 11. Funkce dotazování

- 1) Ve stavech vaření pomocí mikrovln, grilu a kombinace stiskněte „Micro./Gril/Kombi.“ odpovídající výkon se zobrazí na 3 sekundy.
- 2) Během vaření stiskněte „Časovač kuchyně / hodiny“ pro kontrolu aktuálního času. Zobrazí se na 3 sekundy.

### 12. Specifikace

- 1) „Start/+30 s/Potvrdit“ je nutné stisknout, chcete-li pokračovat ve vaření, pokud jsou během vaření otevřena dvířka;
- 2) Jakmile je program vaření nastaven, nestiskne se po dobu 1 minuty „Start/+30 s/Potvrdit“ zobrazí se aktuální čas. Nastavení bude zrušeno.
- 3) Bzučák zazní jednou účinným stisknutím, na neúčinné stisknutí nebude reagovat.
- 4) Po dokončení vaření zazní pětkrát bzučák. Stisknutím libovolného tlačítka jej lze zastavit. Pokud stisknete „Stop/Clear“, trouba přejde do režimu úspory energie.

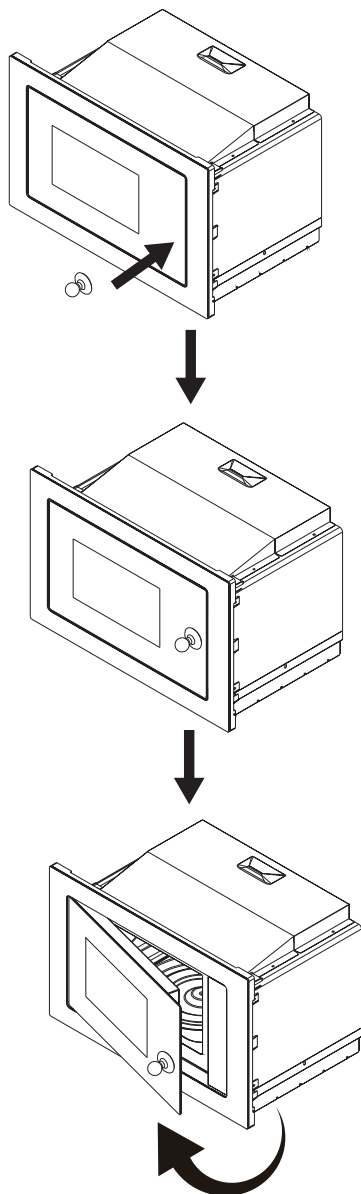
### 13. Otevřete dvířka trouby

V jakémkoli stavu (kromě stavu dětské pojistky) stiskněte tlačítko „<“, dvířka trouby se automaticky otevrou. Pokud tlačítko nefunguje, otevřete dvířka přísavkou. Viz následující obrázky.

---

## • 4 *Návod k obsluze*

---



## • 5 Odstraňování problémů

### Normální

Mikrovlnná trouba tuší příjem TV signálu	Když je mikrovlnná trouba v provozu, může rušit příjem rádia a TV signálu. Je to podobné jako rušení malých elektrických spotřebičů, jako je např. mixér, vysavač nebo elektrický ventilátor. To je normální.
Světlo v troubě nesvítí dostatečně	Při mikrovlnném provozu s nízkým výkonem se může světlo ztlumit. To je normální.
Na dvířkách se hromadí pára, z ventilačních otvorů vystupuje horký vzduch	Při tepelné úpravě se může z potravin uvolňovat pára. Většina bude unikat před ventilačními otvory. Někdy se ale může hromadit na chladných místech, jako jsou dvířka trouby. To je normální.
Došlo k náhodnému spuštění trouby bez potravin uvnitř.	Je zakázáno spouštět jednotku bez potravin uvnitř. Je to velmi nebezpečné.

Problém	Možná příčina	Náprava
Troubu nelze spustit.	(1) Síťový kabel není pevně zapojen.	Odpojte kabel. Počkejte 10 sekund a znovu jej připojte.
	(2) Přepálení pojistky nebo vypnutí jističe.	Vyměňte pojistku nebo znovu nahodte jistič (oprava profesionálním personálem naší společnosti)
	(3) Potíže se zásuvkou.	Otestujte zásuvku s jinými elektrickými spotřebiči.
Trouba nehřeje.	(4) Dvířka nejsou dobře zavřená.	Zavřete pořádně dvířka.



Podle směrnice o odpadních elektrických a elektronických zařízeních (WEEE) se musí WEEE shromažďovat a zpracovávat odděleně. Pokud kdykoliv v budoucnu budete chtít zlikvidovat tento produkt, NELIKVIDUJTE jej v rámci komunálního odpadu. Je-li to možné, odešlete tento produkt na sběrné místo WEEE.

## • 6 POPRODEJNÍ SLUŽBA

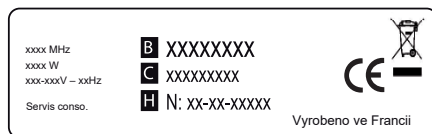
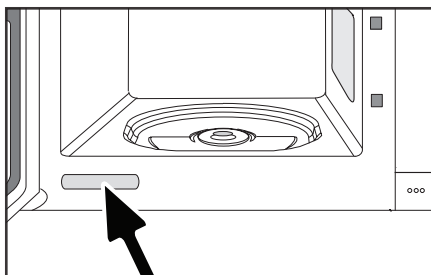


### POZNÁMKA:

- S ohledem na neustálé zlepšování našich produktů si vyhrazujeme právo provádět změny jejich technických, funkčních nebo estetických vlastností v souladu s technologickým pokrokem.
- Zde si poznamenejte reference vašeho spotřebiče, abyste je v budoucnu snadno našli.

### SERVISNÍ VOLÁNÍ

Jakékoli opravy vašeho spotřebiče musí provádět kvalifikovaný odborník akreditovaný pro práci na značce. Při volání prosím uveďte úplně reference vašeho spotřebiče (komerční reference, servisní reference, sériové číslo), abychom mohli váš hovor vyřídit efektivněji. Tyto informace jsou uvedeny na typovém štítku výrobce na zařízení.



B: obchodní reference

C: servisní reference

H: sériové číslo





FR

PRZEWODNIK WYKORZYSTYWANIA

PT

IT

DE

EL

CS

PL

SK

HU

*KUCHENKA  
MIKROFALOWA*

**De Dietrich** 

DMG2122A/DMG2122W

PL

## *SZANOWNI KLIENCIE, KLIENCIE,*

Odkrycie produktu De Dietrich oznacza doświadczanie szeregu wyjątkowych emocji. Atrakcja jest natychmiastowa, od momentu spojrzenia na produkt. Czysta jakość projektu błyszczy, dzięki ponadczasowemu stylowi i wyjątkowym wykończeniom, które sprawiają, że każdy element jest sam w sobie eleganckim i wyrafinowanym arcydziełem, każdy w doskonałej harmonii z innymi.

Następnie pojawia się nieodparta chęć dotknięcia go.

Design De Dietrich szeroko wykorzystuje solidne i prestiżowe materiały, w których akcent kładzie się mocno na autentyczność.

Łącząc najnowocześniejszą technologię z najwyższej jakości materiałami, De Dietrich produkuje pięknie wykonane produkty, aby pomóc Ci w pełni wykorzystać sztukę kulinarną, pasję podzielaną przez wszystkich miłośników gotowania i wysmienitego jedzenia. Mamy nadzieję, że korzystanie z tego nowego urządzenia sprawi Ci przyjemność.

Dziękujemy za wybranie produktu De Dietrich.

[www.dedietrich-electromenager.com](http://www.dedietrich-electromenager.com)



**De Dietrich** 

<b>WAŻNE INSTRUKCJE DOTYCZĄCE BEZPIECZEŃSTWA.....</b>	<b>5</b>
<b>ABY ZMNIJSZYĆ RYZYKO OBRAŻEŃ OSÓB INSTALACJA UZIEMIAJĄCA .....</b>	<b>9</b>
<b>CZYSZCZENIE.....</b>	<b>10</b>
<b>PRZYBORY .....</b>	<b>11</b>
<b>1 KONFIGURACJA PIEKARNIKA .....</b>	<b>13</b>
Nazwy części piekarnika i .....	13
Instalacja obrotnicy .....	13
<b>2 Instalacja i podłączenie .....</b>	<b>14</b>
<b>3 Instrukcje instalacji .....</b>	<b>15</b>
<b>4 instrukcje obsługi.....</b>	<b>19</b>
1. Ustawienie zegara .....	20
2. Gotowanie w kuchence mikrofalowej .....	20
3. Grill lub Combi. Gotowanie.....	21
4. Rozmrażanie według wagi .....	22
5. Rozmrażanie według czasu .....	22
6. Gotowanie wieloetapowe .....	22
7. Minutnik kuchenny.....	22
8. Menu automatyczne .....	23
9. Szybkie gotowanie .....	24
10. Funkcja blokady dla dzieci .....	24
11. Funkcja zapytania .....	24
12. Specyfikacja .....	24
13. Otwórz drzwi piekarnika .....	24
<b>5 Rozwiązywanie problemów .....</b>	<b>26</b>
<b>6 SERWIS POSPRZEDAŻOWY .....</b>	<b>27</b>

---

## **ŚRODKI OSTROŻNOŚCI ZAPOBIEGAJĄCE EKSPOZYCJI NA NADMIERNĄ ENERGIĘ MIKROFALOWA**

---

- (a) Nie próbuj obsługiwać kuchenki z otwartymi drzwiami, ponieważ może to spowodować szkodliwe narażenie na energię mikrofalową. Ważne jest, aby nie łamać ani nie manipulować blokadami bezpieczeństwa.
- (b) Nie umieszczaj żadnych przedmiotów między przednią powierzchnią piekarnika a drzwiami ani nie dopuszczaj do gromadzenia się brudu lub resztek środka czyszczącego na powierzchniach uszczelniających.
- (c) **OSTRZEŻENIE:** jeśli drzwi lub uszczelki drzwi są uszkodzone, piekarnik nie może być używany do czasu naprawy przez kompetentną osobę.

### **UZUPEŁNIENIE**

Jeśli urządzenie nie jest utrzymywane w dobrym stanie czystości, jego powierzchnia może ulec degradacji i wpłynąć na żywotność urządzenia i doprowadzić do niebezpiecznej sytuacji.

## **SPECYFIKACJE**

---

<b>Model:</b>	DMG2122A / DMG2122W
<b>Napięcie znamionowe:</b>	230 V~50 Hz
<b>Znamionowa moc wejściowa (mikrofalówka):</b>	1450 W
<b>Znamionowa moc wyjściowa (kuchenka mikrofalowa):</b>	900 W
<b>Znamionowa moc wejściowa (grill):</b>	1000 W
<b>Pojemność piekarnika:</b>	25 L
<b>Średnica obrotnicy:</b>	Ø 315 mm
<b>Wymiary zewnętrzne:</b>	595x401x388 mm
<b>Waga netto:</b>	Ok. 19,5 kg

---

---

## **WAŻNE INSTRUKCJE DOTYCZĄCE BEZPIECZEŃSTWA**

---





### **OSTRZEŻENIE**

Aby zmniejszyć ryzyko pożaru, porażenia prądem, obrażeń osób lub narażenia na nadmierną energię kuchenki mikrofalowej podczas korzystania z urządzenia, postępuj zgodnie z podstawowymi środkami ostrożności, w tym:

- Przeczytaj i postępuj zgodnie ze szczegółowym: „ŚRODKI OSTROŻNOŚCI, ABY UNIKNĄĆ MOŻLIWEJ EKSPOZYCJI NA NADMIERNĄ ENERGIĘ MIKROFALOWĄ”.
- To urządzenie może być używane przez dzieci w wieku od 8 lat i starsze oraz osoby o ograniczonych zdolnościach fizycznych, sensorycznych lub umysłowych lub braku doświadczenia i wiedzy, jeśli znajdują się pod nadzorem lub są poinstruowane w zakresie korzystania z urządzenia w bezpieczny sposób i zrozumieć związane z tym zagrożenia. Dzieci nie mogą bawić się urządzeniem.


Czyszczenia i konserwacji przez użytkownika nie mogą wykonywać dzieci, chyba że mają więcej niż 8 lat i są nadzorowane. Dzieci poniżej 8 roku życia powinny być trzymane z dala, chyba że są pod stałym nadzorem.

- Przechowuj urządzenie i jego przewód w miejscu niedostępnym dla dzieci w wieku poniżej 8 lat.
- Jeżeli przewód zasilający jest uszkodzony, musi zostać wymieniony przez producenta, jego przedstawiciela serwisowego lub podobnie wykwalifikowaną osobę w celu uniknięcia zagrożenia. (Dla urządzenia z nasadką typu Y)
-  **OSTRZEŻENIE:** przed wymianą lampy upewnij się, że urządzenie jest wyłączone, aby uniknąć porażenia prądem.
-  **OSTRZEŻENIE:** wykonywanie jakichkolwiek czynności serwisowych lub naprawczych, które wiążą się ze zdjęciem osłony chroniącej przed wystawieniem na działanie

---

## **WAŻNE INSTRUKCJE DOTYCZĄCE BEZPIECZEŃSTWA**

---

- energii mikrofalowej, jest niebezpieczne dla kogokolwiek innego niż kompetentna osoba.
-  **OSTRZEŻENIE:** płynów i innych produktów spożywczych nie wolno podgrzewać w zamkniętych pojemnikach, ponieważ mogą one eksplodować.
  - Podczas podgrzewania żywności w plastikowych lub papierowych pojemnikach należy zwracać uwagę na piekarnik ze względu na możliwość zapłonu.
  - Używaj tylko przyborów, które nadają się do użytku w kuchenkach mikrofalowych.
  - Jeśli wydobywa się dym, wyłącz lub odłącz urządzenie i trzymaj drzwi zamknięte, aby zduśić płomienie.
  - Podgrzewanie napojów w kuchenke mikrofalowej może spowodować opóźnione gwałtowne wrzenie, dlatego należy zachować ostrożność podczas obchodzenia się z pojemnikiem.
  - Zawartość butelek do karmienia i słoików z jedzeniem dla niemowląt należy wymieszać lub wstrząsnąć, a temperaturę sprawdzić przed spożyciem, aby uniknąć oparzeń.
  - Jajka w skorupkach i całe jajka ugotowane na twardo nie powinny być podgrzewane w kuchenkach mikrofalowych, ponieważ mogą eksplodować, nawet po zakończeniu ogrzewania mikrofalowego.
  - Piekarnik należy regularnie czyścić i usuwać wszelkie resztki jedzenia.
  - Nieutrzymywanie kuchenki w czystości może prowadzić do pogorszenia się jej powierzchni, co może niekorzystnie wpłynąć na żywotność urządzenia i spowodować niebezpieczną sytuację.
  - Używaj wyłącznie sondy temperatury zalecanej dla tego piekarnika. (w przypadku piekarników wyposażonych w czujnik temperatury.)

---

## ***WAŻNE INSTRUKCJE DOTYCZĄCE BEZPIECZEŃSTWA***




---

- Kuchenkę mikrofalową należy obsługiwać przy otwartych ozdobnych drzwiczkach. (do piekarników z ozdobnymi drzwiczkami.)
- To urządzenie jest przeznaczone do użytku domowego i podobnych zastosowań, takich jak:
  - 1) kuchenki dla personelu w sklepach, biurach i innych miejscach pracy;
  - 2) przez klientów w hotelach, motelach i innych środowiskach mieszkaniowych;
  - 3) gospodarstwa rolne;
  - 4) środowiska typu bed and breakfast.
- Kuchenka mikrofalowa jest przeznaczona do podgrzewania żywności i napojów. Suszenie żywności lub odzieży oraz podgrzewanie poduszek rozgrzewających, kapci, gąbek, wilgotnej szmatki itp. może prowadzić do ryzyka obrażeń, zapłonu lub pożaru.
- Metalowe pojemniki na żywność i napoje nie są dozwolone podczas gotowania w kuchence mikrofalowej.
- Urządzenia nie należy czyścić myjką parową.
- Należy uważać, aby nie przesunąć obrotnicy podczas wyjmowania pojemników z urządzenia. (W przypadku urządzeń stacjonarnych i urządzeń do zabudowy używanych na wysokości co najmniej 900 mm nad podłogą i wyposażonych w odłączane obrotnice. Nie dotyczy to jednak urządzeń z poziomymi dolnymi drzwiami na zawiasach.)
- Kuchenka mikrofalowa jest przeznaczona do zabudowy.
- Nie należy używać odkurzacza parowego.
- Powierzchnia szuflady do przechowywania może się nagrzewać.

---

## **WAŻNE INSTRUKCJE DOTYCZĄCE BEZPIECZEŃSTWA**

---

-  **OSTRZEŻENIE:** urządzenie i jego dostępne części nagrzewają się podczas użytkowania. Należy uważać, aby nie dotykać elementów grzejnych. Dzieci poniżej 8 roku życia powinny być trzymane z dala, chyba że są pod stałym nadzorem.
- Podczas użytkowania urządzenie nagrzewa się. Należy uważać, aby nie dotykać elementów grzejnych wewnątrz piekarnika.
-  **OSTRZEŻENIE:** Dostępne części mogą się nagrzewać podczas użytkowania. Małe dzieci powinny być trzymane z daleka.
- Urządzenia nie wolno instalować za ozdobnymi drzwiami, aby uniknąć przegrzania. (Nie dotyczy to urządzeń z ozdobnymi drzwiami).
-  **OSTRZEŻENIE:** gdy urządzenie działa w trybie kombinowanym, dzieci powinny używać piekarnika wyłącznie pod nadzorem osoby dorosłej ze względu na wytwarzaną temperaturę.
- Nie używaj ostrych, ściernych środków czyszczących ani ostrych metalowych skrobaków do czyszczenia szyby drzwiczek piekarnika, ponieważ mogą one porysować powierzchnię, co może spowodować pęknięcie szyby.

**PRZECZYTAJ UWAŻNIE  
I ZACHOWAJ DO  
WYKORZYSTANIA W  
PRZYSZŁOŚCI**



---

## *Aby zmniejszyć ryzyko obrażeń osób Instalacja uziemiająca*

---



### **NIEBEZPIECZEŃSTWO**

Niebezpieczeństwo porażenia prądem. Dotknięcie niektórych elementów wewnętrznych może spowodować poważne obrażenia ciała lub śmierć. Nie demontuj tego urządzenia.



### **OSTRZEŻENIE**

Zagrożenie porażeniem prądem. Niewłaściwe użycie uziemienia może spowodować porażenie prądem.

Nie podłączaj do gniazdka, dopóki urządzenie nie zostanie prawidłowo zainstalowane i uziemione.

To urządzenie musi być uziemione. W przypadku zwarcia elektrycznego uziemienie zmniejsza ryzyko porażenia prądem, zapewniając przewód odprowadzający prąd elektryczny.

To urządzenie jest wyposażone w przewód z przewodem uziemiającym z wtyczką uziemiającą. Wtyczka musi być podłączona do gniazdka, które jest prawidłowo zainstalowane i uziemione.

Skonsultuj się z wykwalifikowanym elektrykiem lub serwisantem, jeśli instrukcje dotyczące uziemienia nie są w pełni zrozumiałe lub jeśli istnieją wątpliwości, czy urządzenie jest prawidłowo uziemione.

Jeśli konieczne jest użycie przedłużacza, używaj tylko przedłużacza 3-żyłowego.

- Dostarczono krótki przewód zasilający, aby zmniejszyć ryzyko wynikające z zaplątania się lub potknięcia o dłuższy przewód.
- Jeśli używany jest zestaw długich przewodów lub przedłużacz:
  - 1) Oznaczone parametry elektryczne zestawu przewodów lub przedłużacza powinny być co najmniej tak duże, jak parametry elektryczne urządzenia.
  - 2) Przedłużacz musi być 3-żyłowym przewodem z uziemieniem.

---

## *Aby zmniejszyć ryzyko obrażeń osób Instalacja uziemiająca*

---

- 3) Długi sznurek należy ułożyć w taki sposób, aby nie zwisał z blatu lub blatu, gdzie dzieci mogą go pociągnąć lub przypadkowo potknąć.

---

## **CZYSZCZENIE**

---

Pamiętaj, aby odłączyć urządzenie od zasilania.

- Wyczyścić komorę piekarnika po użyciu lekko wilgotną ściereczką.
  - Wyczyścić akcesoria w zwykły sposób w wodzie z mydłem.
  - W przypadku zabrudzenia ościeżnicę i uszczelkę oraz sąsiednie części należy dokładnie wyczyścić wilgotną szmatką.
  - Nie używaj ostrych, ściernych środków czyszczących ani ostrych metalowych skrobaków do czyszczenia szyby drzwiczek piekarnika, ponieważ mogą one porysować powierzchnię, co może spowodować pęknięcie szyby.
- Wskazówka dotycząca czyszczenia - aby ułatwić czyszczenie ścian komory, których może dotknąć gotowana żywność: Umieść pół cytryny w misce, dodaj 300 ml (1/2 litra) wody i podgrzej w kuchence mikrofalowej 100% moc przez 10 minut. Wytrzyj piekarnik do czysta miękką, suchą szmatką.

---

## PRZYBORY

---

### UWAGA

#### Zagrozenie obrażeniami ciała

Wykonywanie jakichkolwiek czynności serwisowych lub naprawczych, które wiążą się ze zdjęciem osłony chroniącej przed działaniem energii mikrofalowej, jest niebezpieczne dla kogokolwiek innego niż kompetentna osoba. Zobacz instrukcje „Materiały, których można używać w kuchence mikrofalowej lub których należy unikać w kuchence mikrofalowej”. Mogą istnieć pewne niemetalowe przybory, których nie można bezpiecznie używać w kuchence mikrofalowej. W razie wątpliwości możesz przetestować przedmiotowe naczynie zgodnie z poniższą procedurą.

Test przyborów:

- Napełnij pojemnik nadający się do kuchenki mikrofalowej 1 szklanką zimnej wody (250 ml) wraz z przedmiotowym przyborem.
- Gotuj z maksymalną mocą przez 1 minutę.
- Uważnie wycuj naczynie. Jeśli puste naczynie jest ciepłe, nie używaj go do gotowania w kuchence mikrofalowej.
- Nie przekraczaj 1 minuty gotowania.

#### Materiały, których można używać w kuchence mikrofalowej

---

Przybory	Uwagi
Naczynie do zapiekania	Postępuj zgodnie z instrukcjami producenta. Dno naczynia do zapiekania musi znajdować się co najmniej 3/16 cala (5 mm) nad talerzem obrotowym. Nieprawidłowe użycie może spowodować pęknięcie obrotnicy.
Zastawa stołowa	Tylko do użytku w kuchence mikrofalowej. Postępuj zgodnie z instrukcjami producenta. Nie używaj popękanych lub wyszczerbionych naczyń.
Szklane słoiki	Zawsze zdejmuj pokrywę. Używaj tylko do podgrzewania jedzenia, aż będzie ciepłe. Większość szklanych słoików nie jest odporna na ciepło i może pęknąć.

---

---

## PRZYBORY

---

Szklanka	Tylko żaroodporne szkło piekarnika. Upewnij się, że nie ma metalowego wykończenia. Nie używaj popękanych lub wyszczerbionych naczyń.
Torby do gotowania w piekarniku	Postępuj zgodnie z instrukcjami producenta. Nie zamykaj metalowym krawatem. Zrób szczeliny, aby umożliwić ucieczkę pary.
Papierowe talerze i kubki	Stosować tylko do krótkotrwałego gotowania/podgrzewania. Nie zostawiaj piekarnika bez nadzoru podczas gotowania.
Ręczniki papierowe	Używaj do przykrywania żywności do odgrzewania i wchłaniania tłuszczu. Używaj pod nadzorem tylko do krótkotrwałego gotowania.
Pergamin	Używaj jako przykrycia, aby zapobiec rozpryskiwaniu się lub owijania do gotowania na parze.
Plastik	Tylko do użytku w kuchence mikrofalowej. Postępuj zgodnie z instrukcjami producenta. Powinna być oznaczona jako „Bezpieczna w kuchence mikrofalowej”. Niektóre plastikowe pojemniki miękną, gdy żywność w środku nagrzewa się. „Woreczki do gotowania” i szczelnie zamknięte plastikowe torby powinny być rozcinane, przebijane lub wentylowane zgodnie z zaleceniami opakowania.
Owijka plastikowa	Tylko do użytku w kuchence mikrofalowej. Służy do przykrywania potraw podczas gotowania, aby zachować wilgoć. Nie pozwól, aby plastikowa folia dotykała żywności.
Termometry	Tylko można używać w kuchence mikrofalowej (termometry do mięsa i deserów).
Papier woskowy	Używaj jako osłony, aby zapobiec rozpryskiwaniu i zatrzymać wilgoć.

### Materiały, których należy unikać w kuchence mikrofalowej

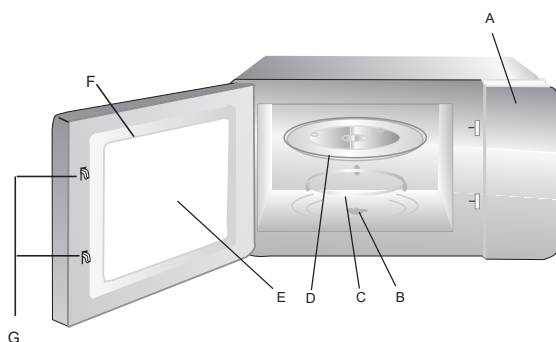
Przybory	Uwagi
Taca aluminiowa	Może powodować wylądowania łukowe. Przenieś jedzenie do naczynia nadającego się do kuchenki mikrofalowej.
Karton na żywność z metalowym uchwytem	Może powodować wylądowania łukowe. Przenieś jedzenie do naczynia nadającego się do kuchenki mikrofalowej.
Przybory metalowe lub wykończone metalem	Metal chroni żywność przed energią mikrofal. Metalowe wykończenia mogą powodować wylądowania łukowe.
Metalowe krawaty skręcane	Może powodować iskrzenie i może spowodować pożar w piekarniku.
Torby papierowe	Może spowodować pożar w piekarniku.
Pianka z tworzywa sztucznego	Pianka z tworzywa sztucznego może stopić się lub zanieczyścić płyn wewnątrz pod wpływem wysokiej temperatury.
Drewno	Drewno wysycha podczas używania w kuchence mikrofalowej i może pękać lub pękać.

# • 1 KONFIGURACJA PIEKARNIKA

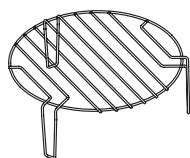
## Nazwy części i akcesoriów piekarnika

Wyjmij piekarnik i wszystkie materiały z kartonu i wnętrza piekarnika. Piekarnik jest dostarczany z następującymi akcesoriami:

Szklana taca	1
Zespół pierścienia obrotnicy	1
Instrukcja obsługi	1

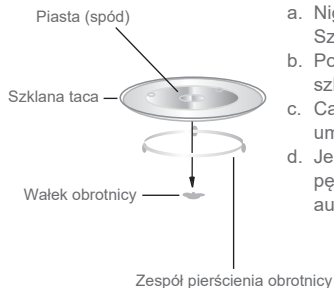


- A) Panel sterowania
- B) Wałek obrotnicy
- C) Zespół pierścienia obrotnicy
- D) Szklana taca
- E) Okno obserwacji
- F) Montaż drzwí
- G) System blokad bezpieczeństwa



Stojak do grillowania (nie może być używany w funkcji mikrofal i musi być umieszczony na szklanej tacy)

## Instalacja obrotnicy



- a. Nigdy nie stawiaj szklanej tacy do góry nogami. Szklana taca nigdy nie powinna być ograniczana.
- b. Podczas gotowania należy zawsze używać zarówno szklanej tacy, jak i pierścienia obrotnicy.
- c. Cała żywność i pojemniki z żywnością są zawsze umieszczane na szklanej tacy do gotowania.
- d. Jeśli taca szklana lub zespół pierścienia obrotnicy pękają lub pękają, skontaktuj się z najbliższym autoryzowanym centrum serwisowym.

---

## • 2 Instalacja i podłączenie

---

1. To urządzenie jest przeznaczone wyłącznie do użytku domowego.
2. Ten piekarnik jest przeznaczony wyłącznie do użytku do zabudowy. Nie jest przeznaczony do użytku na blacie ani do użytku w szafce.
3. Przestrzegaj specjalnych instrukcji instalacji.
4. Urządzenie można zainstalować w szafce ściiennej o szerokości 60 cm.
5. Urządzenie jest wyposażone we wtyczkę i może być podłączone tylko do prawidłowo zainstalowanego gniazdka z uziemieniem.
6. Napięcie sieciowe musi odpowiadać napięciu podanemu na tabliczce znamionowej.
7. Gniazdo musi być zainstalowane, a kabel łączący może być wymieniany wyłącznie przez wykwalifikowanego elektryka. Jeśli wtyczka nie jest już dostępna po instalacji, po stronie instalacji musi znajdować się odłącznik wszystkich biegunów z przerwą między stykami co najmniej 3 mm.
8. Adaptery, listwy wielodrożne i przedłużacze nie mogą być używane. Przeciążenie może spowodować ryzyko pożaru.

**Dostępna powierzchnia może być gorąca podczas pracy.**



## • 3 Instrukcje instalacji

Przeczytaj uważnie instrukcję przed instalacją

### **Uwaga**

Połączenie elektryczne

Piekarnik jest wyposażony we wtyczkę i może być podłączony tylko do prawidłowo zainstalowanego gniazdka z uziemieniem. Gniazdko może być instalowane, a kabel łączący może być wymieniany wyłącznie przez wykwalifikowanego elektryka i zgodnie z odpowiednimi przepisami.

Jeśli wtyczka nie jest już dostępna po instalacji, po stronie instalacji musi znajdować się odłącznik wszystkich biegunów z przerwą między stykami co najmniej 3 mm.

Jeśli urządzenie nie posiada kabla zasilania z wtyczką lub innego sprzętu do odłączenia źródła zasilania, ze stykiem otwierającym się na wszystkich biegunach, spełniającego standardy przepięcia kategorii III lub z pełną izolacją, to należy zapewnić stale zabudowaną instalację elektryczną spełniającą przepisy o instalacjach elektrycznych.

Jeśli urządzenie nie posiada kabla zasilania z wtyczką lub innego sprzętu, to należy zapewnić trwałą izolację przewodów, np. opończę izolacyjną o odpowiednich parametrach termicznych. Instalację elektryczną należy wyposażyć w sprzęt służący do odłączenia źródła zasilania, pełnobiegunowy, ze stykiem otwierającym się na co najmniej 3 mm. Urządzenia nie należy umieszczać w zabudowie.

Nie używać pod powierzchnią roboczą i nie wylewać z pojemnika na powierzchnię, do której przymocowane jest urządzenie.

Zabudowa nie może mieć tylnej ściany za urządzeniem.

Pomiędzy ścianą a podstawą urządzenia powyżej należy zachować odstęp.

Diagramy mogą odwoływać się do konkretnego rozmiaru przerwy.


Minimalna wysokość instalacji: 85 cm.

Nie zakrywaj szczelin wentylacyjnych i otworów ssących.

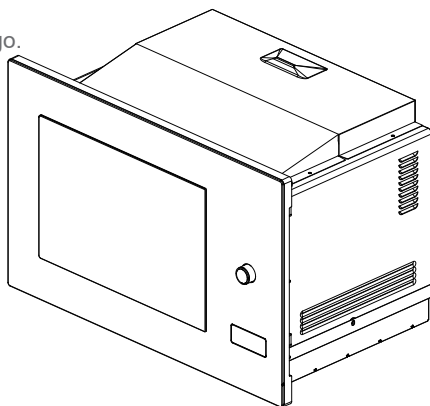
### **Uwaga:**

Nie chwytaj ani nie zginaj kabla zasilającego.

 Śruba

 Płyta montażowa

 Plastikowa osłona zestawu

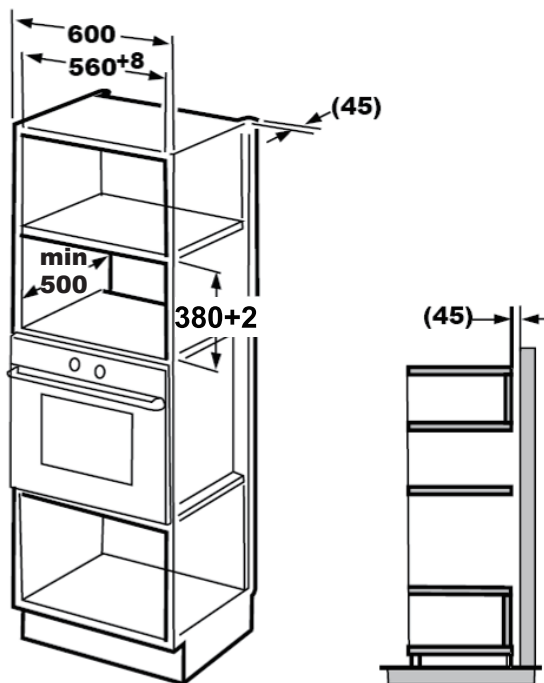


---

# • 3 Instrukcje instalacji

---

## A. Meble do zabudowy

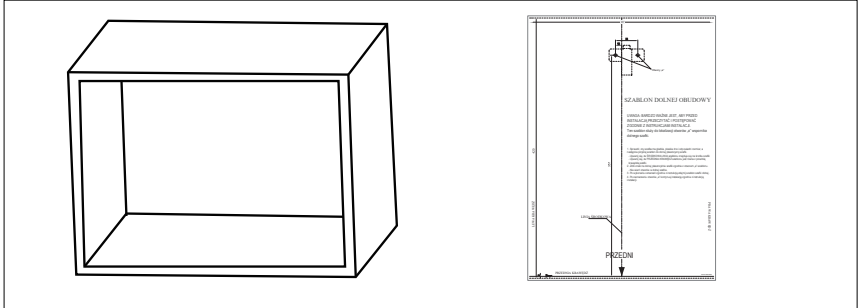




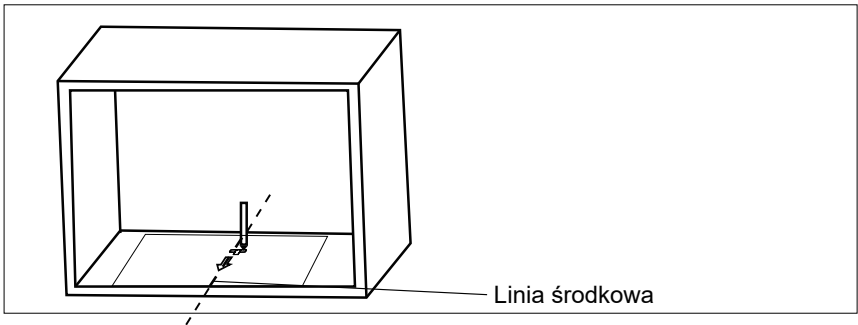
## • 3 Instrukcje instalacji

### B. Przygotuj szafkę

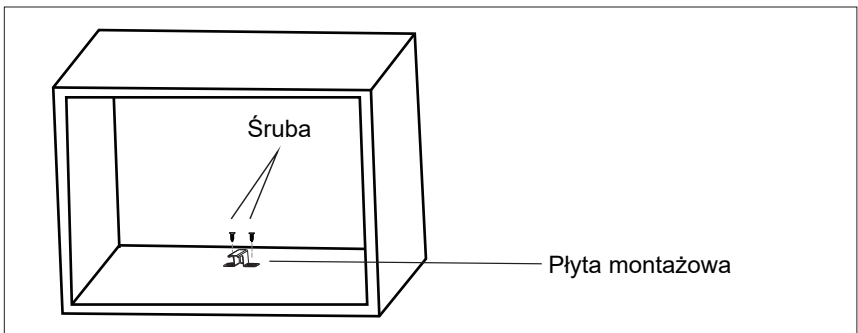
1. Przeczytaj instrukcję na SZABLONIE DOLNEJ OBUDOWY, umieść szablon na dolnej płaszczyźnie szafki.



2. Wykonaj oznaczenia na dolnej płaszczyźnie szafki zgodnie z oznaczeniami „a” szablonu.



3. Usuń dolny szablon szafki i zamocuj płytę montażową za pomocą śruby.

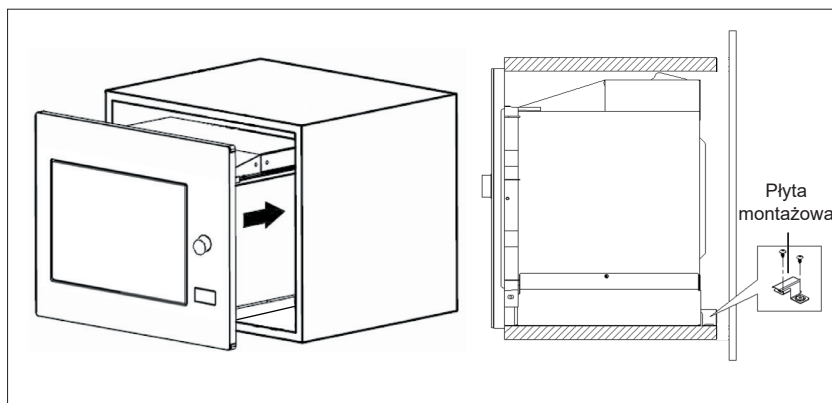


## • 3 Instrukcje instalacji

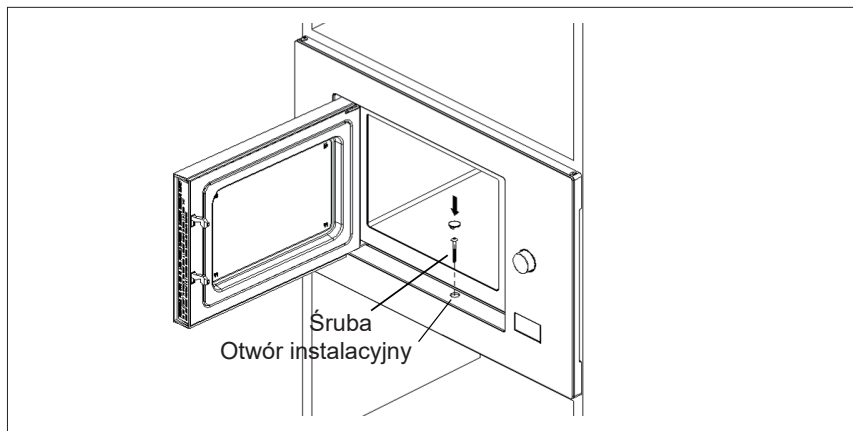
### C. Zainstaluj piekarnik

#### 4. Zainstaluj piekarnik w szafce

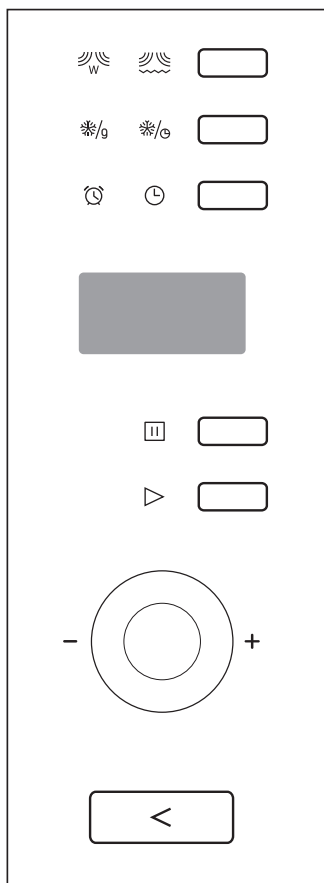
- Upewnij się, że tył piekarnika jest zablokowany płytą montażową.
- Nie przyginać ani nie zginać przewodu zasilającego.



#### 5. Otwórz drzwi, przymocuj piekarnik do szafki za pomocą śruby w otworze montażowym. Następnie przymocuj plastikową osłonę zestawu przycinania do otworu montażowego.



## • 4 Instrukcje obsługi




## • 4 Instrukcje obsługi

Ta kuchenka mikrofalowa wykorzystuje nowoczesne sterowanie elektroniczne, aby dostosować parametry gotowania, aby lepiej spełniały Twoje potrzeby podczas gotowania.

### 1. Ustawienie zegara



Gdy kuchenka mikrofalowa jest podłączona do prądu, na ekranie pojawi się „0:00”, brzęczyk zadzwoni raz.

- 1) Naciśnij dwukrotnie „Minutnik kuchenny/zegar”, cyfry godzin zaczną migać;
- 2) Obróć „

Uwaga:

- Jeśli zegar nie jest ustawiony, nie będzie działał, gdy jest zasilany.
- Jeśli podczas ustawiania zegara naciśniesz przycisk „Stop/Wyczyść”, piekarnik automatycznie powróci do poprzedniego stanu.

### 2. Gotowanie w kuchence mikrofalowej

- 1) Naciśnij przycisk „Mikro./Grill/Kombi”. klawisz raz, a wyświetli się „P100”.
- 2) Naciśnij „Mikro./Grill/Kombi”. lub przekręć „
  - 3) Naciśnij „Start/+30S/Potwierdź”, aby potwierdzić.
  - 4) Przekręć „

UWAGA: Ilości kroków dla czasu regulacji przełącznika kodującego są następujące:



0---1 min	: 5 sekund
1---5 min	: 10 sekund
5---10 min	: 30 sekund
10---30 min	: 1 minuta
30---95 min	: 5 minut

## • 4 Instrukcje obsługi

### Wykres mocy mikrofal


Moc mikrofal	Wyświetlacz
100%	P100
80%	P80
50%	P50
30%	P30
10%	P10

#### 3. Grill lub Combi. Gotowanie

- 1) Naciśnij jeden raz „Mikro./Grill/Kombi”, na ekranie pojawi się „P100”.
- 2) Naciśnij „Mikro./Grill/Kombi”. kilkakrotnie lub obróć „”, aby wybrać żądaną moc, a wyświetli się „G”, „C-1” lub „C-2”.
- 3) Następnie naciśnij „Start/+30S/Potwierdź”, aby potwierdzić, i obróć „”, aby ustawić czas gotowania od 0:05 do 95:00.
- 4) Naciśnij ponownie „Start/+30S/Potwierdź”, aby rozpocząć gotowanie.

Przykład: jeśli chcesz użyć 55% mocy mikrofal i 45% mocy grilla (C-1) do gotowania przez 10 minut, możesz obsługiwać piekarnik w następujący sposób.

- 1) Naciśnij jeden raz „Mikro./Grill/Kombi”, na ekranie pojawi się „P100”.
- 2) Kontynuuj naciskanie „Mikro./Grill/Kombi”. aż na ekranie pojawi się „C-1”.
- 3) Naciśnij „Start/+30S/Potwierdź”, aby potwierdzić.

- 4) Obróć „”, aby dostosować czas gotowania, aż piekarnik wyświetli „10:00”.
- 5) Naciśnij „Start/+30S/Potwierdź”, aby rozpocząć gotowanie.

#### Uwaga:

Jeśli upłynie połowa czasu grillowania, piekarnik wyda dźwięk dwa razy i jest to normalne.


Aby uzyskać lepszy efekt grillowania żywności, należy odwrócić żywność, zamknąć drzwi, a następnie nacisnąć „Start/+30S/Potwierdź”, aby kontynuować pieczenie. Jeśli żadna operacja nie zostanie wykonana, piekarnik będzie nadal działał.

## • 4 Instrukcje obsługi


Instrukcje dotyczące zasilania kombinowanego:

Program	Wyświetlacz	Moc mikrofal	Moc grilla
Grill	G	0%	100%
Combi.1	C-1	55%	45%
Combi.2	C-2	36%	64%

### 4. Rozmrażanie na wagę

- 1) Naciśnij raz „Waga/Czas rozmrażania”, na ekranie pojawi się „dEF1”.
- 2) Przekręć , aby wybrać wagę żywności. Zakres wagi to 100–2000 g.
- 3) Naciśnij przycisk „Start/+30S/Potwierdź”, aby rozpocząć rozmrażanie.

### 5. Rozmrażanie według czasu

- 1) Naciśnij dwukrotnie „Waga/Czas rozmrażania”, na ekranie pojawi się „dEF2”.
- 2) Przekręć , aby wybrać czas gotowania. Maksymalny czas to 95 minut.
- 3) Naciśnij przycisk „Start/+30S/Potwierdź”, aby rozpocząć rozmrażanie.

Uwaga: moc odszraniania wynosi P30 i nie można jej zmienić.




### 6. Gotowanie wieloetapowe

Można ustawić maksymalnie dwa stopnie. Jeśli jeden stopień to rozmrażanie, należy go umieścić w pierwszym etapie.


Brzęczyk zadzwoni raz po każdym etapie i rozpocznie się kolejny etap.

Przykład: jeśli chcesz rozmrozić jedzenie przez 5 minut, gotuj z 80% mocy mikrofal przez 7 minut.

Kroki są następujące:

- 1) Naciśnij dwukrotnie „Waga/Czas rozmrażania”, na ekranie pojawi się „dEF2”.
- 2) Przekręć , aby ustawić czas odszraniania o 5 minut;
- 3) Naciśnij „Mikro./Grill/Kombi”. raz na ekranie pojawi się „P100”.
- 4) Przekręć , aby wybrać moc mikrofal, aż wyświetli się „P80”;
- 5) Naciśnij „Start/+30S/Potwierdź”, aby potwierdzić, na ekranie pojawi się „P80”.
- 6) Obróć , aby dostosować czas gotowania o 7 minut;
- 7) Naciśnij „Start/+30S/Potwierdź”, aby rozpocząć gotowanie.

### 7. Minutnik kuchenny


- 1) Naciśnij raz „Minutnik kuchenny/zegar”, na ekranie pojawi się 00:00
- 2) Przekręć , aby wprowadzić poprawny czas. (Maksymalny czas gotowania to 95 minut)
- 3) Naciśnij „Start/+30S/Potwierdź”, aby potwierdzić ustawienie, wskaźnik timera zacznie migać.
- 4) Gdy nadejdzie czas gotowania, wskaźnik timera zgaśnie. Brzęczyk zadzwoni 5 razy.


## • 4 Instrukcje obsługi

Jeśli ustawiono zegar (system 24-godzinny), na ekranie pojawi się aktualny czas.

Uwaga: czas w kuchni różni się od systemu 24-godzinnego. Minutnik kuchenny to minutnik.

### 8. Menu automatyczne

1) W stanie oczekiwania obróć „” w prawo, aby wybrać menu od „A-1” do „A-8”.

- 2) Naciśnij „Start/+30/Potwierdź”, aby potwierdzić wybrane menu.
- 3) Przekręć „”, aby wybrać wagę jedzenia.
- 4) Naciśnij „Start/+30Sec./Potwierdź”, aby rozpocząć gotowanie.
- 5) Po zakończeniu gotowania brzęczyk zabrmi pięć razy. Na ekranie wyświetla się „0:00”. Jeśli czas został ustawiony, zostanie wyświetlony aktualny czas.


### Wykres menu:

Menu	Waga	Wyświetlacz
A-1 Pizza	200 g	200
	400 g	400
A-2 Mięso	250 g	250
	350 g	350
	450 g	450
A-3 Warzywa	200 g	200
	300 g	300
	400 g	400
A-4 Makaron	50 g (z 450 g zimnej wody)	50
	100 g (z 800 g zimnej wody)	100
A-5 Ziemniak	200 g	200
	400 g	400
	600 g	600
A-6 Ryba	250 g	250
	350 g	350
	450 g	450
A-7 Napój	1 szklanka (120 ml)	120
	2 filiżanki (240 ml)	240
	3 filiżanki (360 ml)	360

## • 4 Instrukcje obsługi

A-8 Popcorn	50 g	50
	100 g	100

### 9. Szybkie gotowanie

- 1) W stanie oczekiwania, naciśnij przycisk „Start/+30S/Potwierdź”, aby gotować z mocą 100% przez 30 sekund. Każde naciśnięcie tego samego klawisza może wydłużyć się o 30 sekund. Maksymalny czas gotowania to 95 minut.
- 2) Podczas kuchenki mikrofalowej, grillowania, gotowania kombinowanego i rozmrażania czasowego naciśnij „Start/+30S/Potwierdź”, aby wydłużyć czas gotowania.
- 3) W stanie oczekiwania obróć „” w lewo, aby ustawić czas gotowania przy 100% mocy mikrofal. Po wybraniu czasu gotowania naciśnij „Start/+30S/Potwierdź”, aby rozpocząć gotowanie.

#### Uwaga:

W stanach automatycznego menu i rozmrażania wagowego nie można wydłużyć czasu gotowania, naciskając „Start/+30S/Potwierdź”.

### 10. Funkcja blokady dla dzieci

- 1) Lock: W stanie oczekiwania naciśnij „Stop/Wyczyść” przez 3 sekundy, usłyszysz długi sygnał dźwiękowy oznaczający wejście w stan blokady dziecięcej, a aktualny czas zostanie wyświetlony, jeśli czas został ustawiony, w przeciwnym razie na ekranie pojawi się „0:00”.
- 2) Zamykanie blokady: w stanie zablokowanym naciśnij „Stop/Wyczyść” przez 3 sekundy, usłyszysz długi „sygnał dźwiękowy” oznaczający zwolnienie blokady.

### 11. Funkcja zapytania

- 1) W stanach gotowania mikrofal, grilla i kombinacji, naciśnij „Mikro./Grill/Combi”. odpowiednia moc będzie wyświetlana przez 3 sekundy.
- 2) Podczas gotowania naciśnij „Minutnik kuchenny/zegar”, aby sprawdzić aktualny czas. Będzie wyświetlany przez 3 sekundy.

### 12. Specyfikacja

- 1) „Start/+30S/Potwierdź” musi być wciśnięty, aby kontynuować gotowanie, jeśli drzwi są otwarte podczas gotowania;
- 2) Po ustawieniu programu gotowania, „Start/+30S/Potwierdź” nie jest naciskany przez 1 minutę. Wyświetlony zostanie aktualny czas. Ustawienie zostanie anulowane.
- 3) Brzęczyk zabrmi jeden raz po skutecznym naciśnięciu, nieefektywne naciśnięcie nie będzie odpowiedzią.
- 4) Po zakończeniu gotowania brzęczyk zabrmi pięć razy. Naciśnięcie dowolnego przycisku może go zatrzymać. Po naciśnięciu przycisku „Stop/Wyczyść” piekarnik przejdzie w tryb oszczędzania energii.

### 13. Otwórz drzwi piekarnika

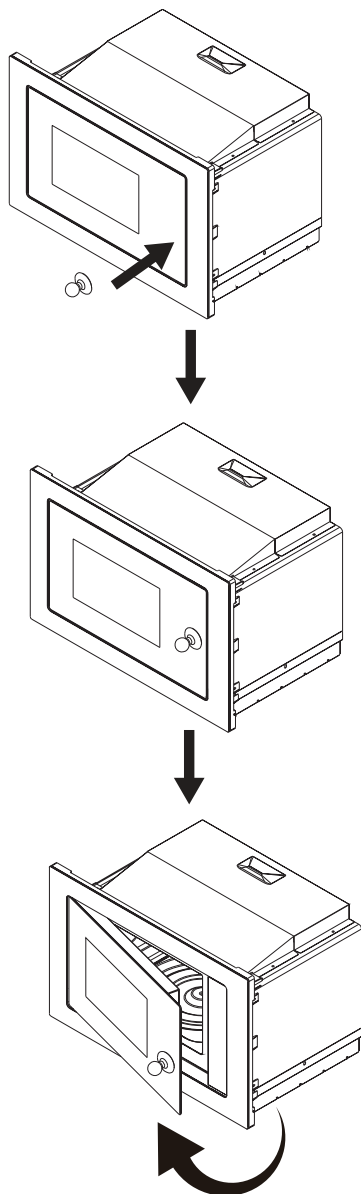
W dowolnym stanie (z wyjątkiem stanu zabezpieczenia przed dziećmi), naciśnij przycisk „<”, drzwi piekarnika otworzą się automatycznie. Jeśli przycisk nie działa, otwórz drzwi przyssawką. Zapoznaj się z poniższymi rysunkami.



---

## • 4 Instrukcje obsługi

---



## • 5 Rozwiązywanie problemów

### Normalna

Kuchenka mikrofalowa zakłóca odbiór telewizji	Odbiór radia i telewizji może być zakłócany podczas działania kuchenki mikrofalowej. Jest to podobne do ingerencji małych urządzeń elektrycznych, takich jak mikser, odkurzacz i wentylator elektryczny. To normalne.
Przyciemnij światło piekarnika	Podczas gotowania mikrofalowego z małą mocą światło kuchenki może być przyciemnione. To normalne.
Para zbierająca się na drzwiach, gorące powietrze z otworów wentylacyjnych	Podczas gotowania z jedzenia może wydobywać się para. Większość wyjdzie z otworów wentylacyjnych, ale część może zgromadzić się w chłodnym miejscu, takim jak drzwi piekarnika. To normalne.
Piekarnik uruchomił się przypadkowo bez jedzenia.	Zabronione jest uruchamianie urządzenia bez jedzenia w środku. To bardzo niebezpieczne.

Problem	Możliwa przyczyna	Rozwiązanie
Nie można uruchomić piekarnika.	(1) Kabel zasilający nie jest dobrze podłączony.	Odłącz. Następnie podłącz ponownie po 10 sekundach.
	(2) Zadziałał bezpiecznik lub wyłącznik automatyczny.	Wymień bezpiecznik lub zresetuj wyłącznik automatyczny (naprawiony przez profesjonalny personel naszej firmy)
	(3) Problem z gniazdem.	Przetestuj gniazdko z innymi urządzeniami elektrycznymi.
Piekarnik nie nagrzewa się.	(4) Drzwi nie są dobrze zamknięte.	Dobrze zamknij drzwi.



Zgodnie z dyrektywą w sprawie zużytego sprzętu elektrycznego i elektronicznego (WEEE), WEEE powinien być zbierany i przetwarzany oddzielnie. Jeśli w przyszłości będziesz musiał wyrzucić ten produkt, NIE wyrzucaj go razem z odpadami domowymi. Proszę wysłać ten produkt do punktów zbierania WEEE, jeśli są dostępne.

## • 6 SERWIS POSPRZEDAŻOWY



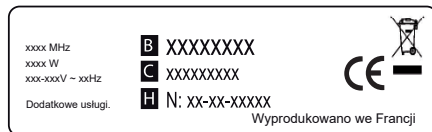
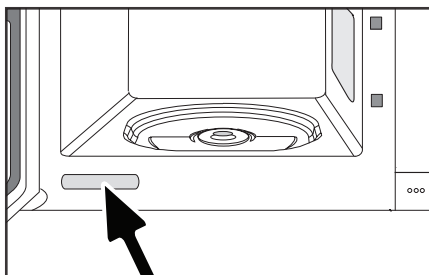
### UWAGA:

- Mając na celu ciągle doskonalenie naszych produktów, zastrzegamy sobie prawo do wprowadzania zmian w ich właściwościach technicznych, funkcjonalnych lub estetycznych zgodnie z postępem technologicznym.
- Zanotuj tutaj odniesienia na swoim urządzeniu, aby móc je łatwo znaleźć w przyszłości.



### POŁĄCZENIA SERWISOWE

Wszelkie naprawy urządzenia muszą być wykonywane przez wykwalifikowanego specjalistę z akredytacją do pracy nad marką. Dzwoniąc, podaj pełne dane referencyjne swojego urządzenia (numer referencyjny, numer referencyjny usługi, numer seryjny), abyśmy mogli skutecznie obsłużyć Twoją rozmowę. Ta informacja znajduje się na tabliczce znamionowej producenta na sprzęcie.



B: referencja handlowa  
C: odniesienie do usługi  
H: numer seryjny



FR

NÁVOD NA VYUŽITIE

PT

IT

DE

EL

CS

PL

SK

HU

# *MIKROVLNNÁ RÚRA*

**De Dietrich** 

DMG2122A/DMG2122W

SK

# VÁŽENÝ ZÁKAZNÍK, ZÁKAZNÍK,

Objaviť produkt De Dietrich znamená zažiť množstvo jedinečných emócií. Príťažlivosť je okamžitá od okamihu, keď sa na produkt pozriete. Čistá kvalita dizajnu vyniká vďaka nadčasovému štýlu a vynikajúcim povrchovým úpravám, vďaka ktorým je každý komponent sám osebe elegantným a rafinovaným majstrovským dielom, pričom každý je v dokonalej harmónii s ostatnými.

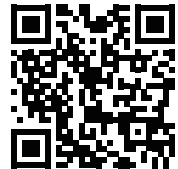
Ďalej prichádza neodolateľná túžba dotknúť sa toho.

Dizajn De Dietrich vo veľkej miere využíva robustné a prestížne materiály, kde dôraz kladie dôraz na autenticnosť.

Kombináciou najmodernejšej technológie s najkvalitnejšími materiálmi vyrába De Dietrich nádherne spracované produkty, ktoré vám pomôžu vyťažiť maximum z kulinárskeho umenia, vášne zdieľanej všetkými milovníkmi varenia a kvalitného jedla. Dúfame, že sa vám bude používanie tohto nového zariadenia páčiť.

Ďakujeme, že ste si vybrali produkt De Dietrich.

[www.dedietrich-electromenager.com](http://www.dedietrich-electromenager.com)



De Dietrich 

<b>DÔLEŽITÉ BEZPEČNOSTNÉ POKYNY</b> .....	<b>5</b>
<b>NA ZNÍŽENIE RIZIKA ZRANENIA OSÔB INŠTALÁCIA UZEMNENIA</b> .....	<b>9</b>
<b>ČISTENIE</b> .....	<b>10</b>
<b>NÁRADIE</b> .....	<b>11</b>
<b>1 NASTAVENIE RÚRY</b> .....	<b>13</b>
Názvy častí rúry a .....	13
Inštalácia otočného taniera .....	13
<b>2 Inštalácia a pripojenie</b> .....	<b>14</b>
<b>3 Návod na inštaláciu</b> .....	<b>15</b>
<b>4 prevádzkové pokyny</b> .....	<b>19</b>
1. Nastavenie hodín .....	20
2. Varenie v mikrovlnnej rúre .....	20
3. Gril alebo Combi. Varenie .....	21
4. Rozmrazovanie podľa hmotnosti .....	22
5. Rozmrazovanie podľa času .....	22
6. Viacstupňové varenie .....	22
7. Kuchynský časovač .....	22
8. Automatická ponuka .....	23
9. Rýchle varenie .....	24
10. Funkcia Detská poistka .....	24
11. Funkcia dopytovania .....	24
12. Špecifikácia .....	24
13. Otvorte dverka rúry .....	24
<b>5 Riešenie problémov</b> .....	<b>26</b>
<b>6 PO PREDAJNÝCH SLUŽBÁCH</b> .....	<b>27</b>

---

## **BEZPEČNOSTNÉ OPATRENIA NA PREDCHÁDZANIE MOŽNÉHO VYSTAVENIA NADMERNEJ MIKROVLNNEJ ENERGII**

---

- (a) Nepokúšajte sa používať túto rúru s otvorenými dvierkami, pretože to môže mať za následok škodlivé vystavenie sa mikrovlnnej energii. Je dôležité, aby ste neporušili alebo nemanipulovali s bezpečnostnými zámkami.
- (b) Neumiestňujte žiadne predmety medzi prednú stranu rúry a dvierka a nedovoľte, aby sa na tesniacich plochách
- hromadili nečistoty alebo zvyšky čističa.
- (c) UPOZORNENIE: Ak sú poškodené dvierka alebo tesnenie dvierok, rúra sa nesmie prevádzkovať, kým ju neopraví kompetentná osoba.

### **DODATOK**

Ak sa prístroj neudržiava v dobrom stave čistoty, jeho povrch sa môže znehodnotiť a ovplyvniť životnosť prístroja a viesť k nebezpečnej situácii.

## **ŠPECIFIKÁCIE**

---

<b>Model:</b>	DMG2122A / DMG2122W
<b>Menovité napätie:</b>	230 V ~ 50 Hz
<b>Menovitý vstupný výkon (mikrovlnná rúra):</b>	1 450 W
<b>Menovitý výstupný výkon (mikrovlnná rúra):</b>	900 W
<b>Menovitý príkon (gril):</b>	1 000 W
<b>Kapacita rúry:</b>	25 l
<b>Priemer otočného taniera:</b>	Ø 315 mm
<b>Vonkajšie rozmery:</b>	595 x 401 x 388 mm
<b>Čistá hmotnosť:</b>	Pribl. 19,5 kg

---



---

## ***DÔLEŽITÉ BEZPEČNOSTNÉ POKYNY***



---

### **UPOZORNENIE**

Aby ste znížili riziko požiaru, úrazu elektrickým prúdom, poranenia osôb alebo vystavenia sa nadmernej energii mikrovlňnej rúry pri používaní vášho spotrebiča, dodržujte základné opatrenia vrátane nasledujúcich:

- Prečítajte si a dodržujte konkrétne:  
„BEZPEČNOSTNÉ OPATRENIA NA PREDCHÁDZANIE MOŽNÉHO VYSTAVENIA NADMERNEJ MIKROVLŇNEJ ENERGII“.
- Tento spotrebič môžu používať deti vo veku od 8 rokov a staršie a osoby so zníženými fyzickými, zmyslovými alebo duševnými schopnosťami alebo s nedostatkom skúseností a znalostí, ak sú pod dohľadom alebo boli poučené o používaní spotrebiča bezpečným spôsobom a musia porozumieť súvisiacim nebezpečenstvám. Deti sa so spotrebičom nesmú hrať.


Čistenie a používateľskú údržbu nesmú vykonávať deti, pokiaľ nie sú staršie ako 8 rokov a sú pod dozorom. Deti mladšie ako 8 rokov sa musia zdržiavať mimo dosahu, pokiaľ nie sú nepretržite pod dozorom.

- Spotrebič a jeho kábel uchovávajúte mimo dosahu detí mladších ako 8 rokov.
- Ak je napájací kábel poškodený, musí ho vymeniť výrobca, jeho servisný zástupca alebo podobne kvalifikovaná osoba, aby sa predišlo nebezpečenstvu. (Pre spotrebič s nastavcom typu Y)
- ** VAROVANIE:** Pred výmenou lampy sa uistite, že je spotrebič vypnutý, aby ste predišli možnosti úrazu elektrickým prúdom.
- ** VAROVANIE:** Pre kohokoľvek iného ako kompetentnú osobu je nebezpečné vykonávať akýkoľvek servis alebo

---

## ***DÔLEŽITÉ BEZPEČNOSTNÉ POKYNY***


---

- opravu, ktorá zahŕňa odstránenie krytu, ktorý poskytuje ochranu pred vystavením mikrovlnnej energii.
-  **VAROVANIE:** Kvapaliny a iné potraviny sa nesmú ohrievať v uzavretých nádobách, pretože môžu vybuchnúť.
  - Pri ohrievaní jedla v plastových alebo papierových nádobách dávajte pozor na rúru v dôsledku možného vznietenia.
  - Používajte iba riad, ktorý je vhodný na použitie v mikrovlnných rúrach.
  - Ak vychádza dym, vypnite alebo odpojte spotrebič a nechajte dvierka zatvorené, aby ste udusili prípadné plamene.
  - Mikrovlnný ohrev nápojov môže viesť k oneskorenému erupčnému varu, preto je potrebné pri manipulácii s nádobou postupovať opatrne.
  - Obsah dojčenských fliaš a pohárov na detskú výživu je potrebné pred konzumáciou premiešať alebo pretrepať a skontrolovať teplotu, aby sa predišlo popáleniu.
  - Vajcia v škrupine a celé natvrdo uvarené vajcia by sa nemali ohrievať v mikrovlnných rúrach, pretože môžu vybuchnúť aj po ukončení mikrovlnného ohrevu.
  - Rúru by ste mali pravidelne čistiť a odstraňovať všetky zvyšky jedla.
  - Neudržiavanie rúry v čistom stave môže viesť k poškodeniu povrchu, čo môže nepriaznivo ovplyvniť životnosť spotrebiča a prípadne viesť k nebezpečnej situácii.
  - Používajte iba teplotnú sondu odporúčanú pre túto rúru. (pre rúry vybavené zariadením na použitie teplotnej sondy.)

---

## ***DÔLEŽITÉ BEZPEČNOSTNÉ POKYNY***



---

- Mikrovlnná rúra musí byť prevádzkovaná s otvorenými ozdobnými dvierkami. (pre rúry s ozdobnými dvierkami.)
- Tento spotrebič je určený na použitie v domácnosti a podobných aplikáciách, ako sú:
  - 1) kuchyne pre zamestnancov v obchodoch, kanceláriách a iných pracovných prostrediach;
  - 2) klientmi v hoteloch, motelloch a iných prostrediach rezidenčného typu;
  - 3) hospodárske domy;
  - 4) prostredia typu nocľah s raňajkami.
- Mikrovlnná rúra je určená na ohrev jedál a nápojov. Sušenie jedla alebo oblečenia a zahrievanie ohrievacích podložiek, papúč, špongií, vlhkej handričky a podobne môže viesť k riziku zranenia, vznietenia alebo požiaru.
- Počas mikrovlnného varenia nie sú povolené kovové nádoby na jedlo a nápoje.
- Spotrebič sa nesmie čistiť parným čističom.
- Pri vyberaní nádob zo spotrebiča dávajte pozor, aby ste neposunuli otočný tanier. (Pre pevné spotrebiče a vstavané spotrebiče, ktoré sa používajú 900 mm nad podlahou alebo vyššie a majú odnímateľné otočné taniere. Toto však neplatí pre spotrebiče s horizontálnymi spodnými závesnými dverami.)
- Mikrovlnná rúra je určená na použitie ako vstavaná.
- Nesmie sa používať parný čistič.
- Povrch odkladacej zásuvky sa môže zahriať.
-  **VAROVANIE:** Spotrebič a jeho prístupné časti sa počas používania zahrievajú. Je potrebné dávať pozor, aby ste sa nedotkli vykurovacích telies. Deti mladšie ako 8 rokov sa musia zdržiavať mimo dosahu, pokiaľ nie sú nepretržite pod dozorom.

---

## ***DÔLEŽITÉ BEZPEČNOSTNÉ POKYNY***

---

- Počas prevádzky sa spotrebič zahrieva. Je potrebné dávať pozor, aby ste sa nedotkli vykurovacích telies vo vnútri rúry.
-  **UPOZORNENIE:** Dostupné časti sa môžu počas prevádzky zohriať. Malé deti by sa mali držať ďalej.
- Spotrebič nesmie byť inštalovaný za ozdobnými dvierkami, aby sa predišlo prehriatiu. (Toto neplatí pre spotrebiče s ozdobnými dvierkami.)
-  **UPOZORNENIE:** Keď je spotrebič prevádzkovaný v kombinovanom režime, deti by mali rúru používať iba pod dohľadom dospelej osoby z dôvodu vznikajúcich teplôt.
- Na čistenie skla dvierok rúry nepoužívajte drsné abrazívne čistiace prostriedky ani ostré kovové škrabky, pretože môžu poškriabať povrch, čo môže mať za následok rozbitie skla.

**POZOR ČÍTAJTE A  
UCHOVÁVAJTE SI PRE  
BUDÚCE POUŽITIE**

---

## *Na zníženie rizika zranenia osôb Inštalácia uzemnenia*

---



### NEBEZPEČENSTVO

Nebezpečenstvo úrazu elektrickým prúdom. Dotyk niektorých vnútorných komponentov môže spôsobiť vážne zranenie alebo smrť. Toto zariadenie nerozoberajte.



### UPOZORNENIE

Nebezpečenstvo úrazu elektrickým prúdom. Nesprávne použitie uzemnenia môže viesť k úrazu elektrickým prúdom.

Nezapájajte do zásuvky, kým nie je spotrebič správne nainštalovaný a uzemnený. Tento spotrebič musí byť uzemnený. V prípade elektrického skratu uzemnenie znižuje riziko úrazu elektrickým prúdom tým, že poskytuje únikový kábel pre elektrický prúd.

Tento spotrebič je vybavený káblom s uzemňovacím vodičom s uzemňovacou zástrčkou. Zástrčka musí byť zapojená do zásuvky, ktorá je správne nainštalovaná a uzemnená.

Poradte sa s kvalifikovaným elektrikárom alebo servisom, ak návod na uzemnenie úplne nerozumiete alebo ak existujú pochybnosti o tom, či je spotrebič správne uzemnený. Ak je potrebné použiť predlžovací kábel, použite iba 3-žilový predlžovací kábel.

- Krátky napájací kábel slúži na zníženie rizík vyplývajúcich zo zamotania alebo zakopnutia o dlhší kábel.
- Ak sa používa súprava dlhého kábla alebo predlžovací kábel:
  - 1) Označený elektrický výkon súpravy kábla alebo predlžovacieho kábla by mal byť aspoň taký veľký, ako elektrický výkon zariadenia.
  - 2) Predlžovací kábel musí byť uzemnený 3-žilový kábel.

---

## *Na zníženie rizika zranenia osôb inštalácia uzemnenia*

---

3) Dlhá šnúra by mala byť usporiadaná tak, aby neprekryvala dosku pultu alebo stola, kde by ju deti

mohli natiahnuť alebo o ňu neúmyselne zakopnúť.

---

## **ČISTENIE**

---

Uistite sa, že ste zariadenie odpojili od zdroja napájania.

- Po použití vyčistite vnútorný priestor rúry mierne navlhčenou handričkou.
- Čistite príslušenstvo bežným spôsobom v mydlovej vode.
- Zárubňu a tesnenie a susediace časti je potrebné v prípade znečistenia dôkladne očistiť vlhkou handričkou.
- Na čistenie skla dvierok rúry nepoužívajte drsné abrazívne čistiace prostriedky ani ostré kovové škrabky, pretože môžu poškriabať povrch, čo môže mať za následok rozbitie skla.

- Tip na čistenie---Na jednoduchšie čistenie stien dutiny, ktorých sa môže varené jedlo dotýkať: Vložte polovicu citróna do misky, pridajte 300 ml (1/2 pinty) vody a zohrejte na 100 % mikrovlnnú rúru napájania po dobu 10 minút. Utrite rúru dočista pomocou mäkkej suchej handričky.

---

# NÁRADIE

---

## POZOR

### Nebezpečenstvo zranenia

Pre kohokoľvek iného ako kompetentnú osobu je nebezpečné vykonávať akýkoľvek servis alebo opravu, ktorá zahŕňa odstránenie krytu na ochranu pred vystavením mikrovlnnej energii. Pozrite si pokyny v časti „Materiály, ktoré môžete použiť v mikrovlnnej rúre alebo ktorým sa v mikrovlnnej rúre vyhnúť.“ Môžu existovať určité nekovové nádoby, ktoré nie sú bezpečné na použitie v mikrovlnnej rúre.

Ak máte pochybnosti, môžete príslušný riad otestovať podľa postupu nižšie.

Test pomôcky:

- Naplňte nádobu vhodnú do mikrovlnnej rúry 1 šálkou studenej vody (250 ml) spolu s príslušným riadom.
- Varte pri maximálnom výkone 1 minútu.
- Opatrne prehmatajte nádobu. Ak je prázdny riad teplý, nepoužívajte ho na varenie v mikrovlnnej rúre.
- Neprekračujte čas varenia 1 minútu.

## Materiály, ktoré môžete použiť v mikrovlnnej rúre

---

Nástroje	Poznámky
Hnediace jedlo	Postupujte podľa pokynov výrobcu. Spodná časť nádoby na hneďnutie musí byť aspoň 3/16 palca (5 mm) nad otočným tanierom. Nesprávne používanie môže spôsobiť zlomenie gramofónu.
Jedálenský riad	Vhodné iba do mikrovlnnej rúry. Postupujte podľa pokynov výrobcu. Nepoužívajte prasknutý alebo ošúchaný riad.
Sklenené nádoby	Vždy odstráňte veko. Používajte iba na ohrievanie jedla, kým sa nezohreje. Väčšina sklenených nádob nie je odolná voči teplu a môže sa rozbiť.
Sklo	Iba tepelne odolný sklenený riad. Uistite sa, že nie je žiadny kovový lem. Nepoužívajte prasknutý alebo ošúchaný riad.
Vrecúška na varenie v rúre	Postupujte podľa pokynov výrobcu. Neuzatvárajte kovovou páskou. Urobte štrbiny, aby para mohla uniknúť.
Papierové taniere a poháre	Používajte len na krátkodobé varenie/ohrievanie. Počas varenia nenechávajte rúru bez dozoru.

---

---

# NÁRADIE

---

Papierové utierky	Používajte na zakrytie jedla na ohrievanie a absorbovanie tuku. Používajte pod dohľadom iba na krátkodobé varenie.
Pergamenový papier	Použite ako prikrývku, aby ste zabránili postriekaniu, alebo ako obal na naparovanie.
Plast	Vhodné iba do mikrovlnnej rúry. Postupujte podľa pokynov výrobcu. Mala by byť označená ako „bezpečné pre mikrovlnnú rúru“. Niektoré plastové nádoby zmäknú, keď sa jedlo vo vnútri zohreje. „Varné vrecká“ a tesne uzavreté plastové vrecká by sa mali rozrezať, prepichnúť alebo odvzdušniť podľa pokynov na obale.
Plastový obal	Vhodné iba do mikrovlnnej rúry. Používa sa na zakrytie jedla počas varenia, aby sa zachovala vlhkosť. Nedovoľte, aby sa plastový obal dotýkal jedla.
Teplomery	Vhodné iba do mikrovlnnej rúry (teplomery na mäso a sladkosti).
Voskový papier	Použite ako kryt, aby ste zabránili postriekaniu a zadržali vlhkosť.

## Materiály, ktorým sa treba vyhnúť v mikrovlnnej rúre

---

Nástroje	Poznámky
Hliníkový zásobník	Môže spôsobiť iskrenie. Preneste jedlo do nádoby vhodnej do mikrovlnnej rúry.
Kartón na potraviny s kovovou rukoväťou	Môže spôsobiť iskrenie. Preneste jedlo do nádoby vhodnej do mikrovlnnej rúry.
Kovový riad alebo náčinie s kovovými ozdobami	Kov chráni jedlo pred mikrovlnnou energiou. Kovová obruba môže spôsobiť iskrenie.
Kovové skrútené pásky	Môže spôsobiť iskrenie a požiar v rúre.
Papierové vrecká	Môže spôsobiť požiar v rúre.
Pena z plastu	Pri vystavení vysokej teplote sa plastová pena môže roztopiť alebo kontaminovať tekutinu vo vnútri.
Drevo	Drevo pri použití v mikrovlnnej rúre vyschne a môže sa rozštiepiť alebo prasknúť.

---



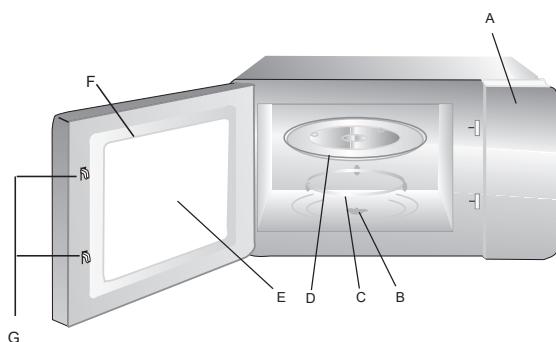
# • 1 NASTAVENIE RÚRY

## Názvy častí rúry a príslušenstva

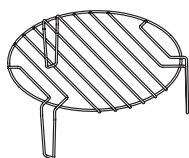
Vyberte rúru a všetky materiály z kartónu a vnútra rúry.

Vaša rúra sa dodáva s nasledujúcim príslušenstvom:

Sklenený podnos	1
Zostava otočného taniera s držiakom	1
Návod na obsluhu	1



- A) Ovládací panel
- B) Hriadeľ otočného taniera
- C) Zostava otočného taniera s držiakom
- D) Sklenený podnos
- E) Pozorovacie okno
- F) Zostava dverí
- G) Bezpečnostný blokovací systém



Rošt na grilovanie (nedá sa použiť vo funkcii mikrovlnnej rúry a musí byť umiestnený na sklenenom podnose)

## Inštalácia otočného taniera

Náboj (spodná strana)



- a. Nikdy neumiestňujte sklenený podnos hore dnom. Sklenený podnos by nikdy nemal byť obmedzený.
- b. Pri varení sa musí vždy používať zostava skleneného taniera s držiakom.
- c. Všetky potraviny a nádoby s jedlom sú na varenie vždy umiestnené na sklenenom podnose.
- d. Ak sklenený podnos alebo zostava otočného taniera s držiakom praskne alebo sa rozbije, kontaktujte najbližšie autorizované servisné stredisko.

---

## • 2 Inštalácia a pripojenie

---

1. Tento spotrebič je určený len na domáce použitie.
2. Táto rúra je určená len na vstavané použitie. Nie je určený na použitie na pracovnej doske ani na použitie v skrini.
3. Dodržiavajte osobitný návod na inštaláciu.
4. Spotrebič je možné nainštalovať do 60 cm širokej nástennej skrinky.
5. Spotrebič je vybavený zástrčkou a musí byť pripojený iba do správne nainštalovanej uzemnenej zásuvky.
6. Napätie v sieti musí zodpovedať napätiu uvedenému na typovom štítku.
7. Zásuvku a prepojovací kábel smie vymeniť iba kvalifikovaný elektrikár. Ak po inštalácii už zástrčka nie je prístupná, na strane inštalácie musí byť prítomné odpájacie zariadenie pre všetky póly so vzdialenosťou kontaktov minimálne 3 mm.
8. Nesmú sa používať adaptéry, viaccestné pásiky a predlžovacie káble. Preťaženie môže viesť k riziku požiaru.

**Prístupný povrch môže byť počas prevádzky horúci.**



## • 3 *Návod na inštaláciu*

Pred inštaláciou si pozorne prečítajte príručku

### **Poznámka**

Elektrické pripojenie

Rúra je vybavená zástrčkou a smie byť pripojená iba do správne nainštalovanej uzemnenej zásuvky. Zásuvku smie inštalovať a prepojovací kábel vymieňať iba kvalifikovaný elektrikár a v súlade s príslušnými predpismi. Ak zástrčka po inštalácii už nie je prístupná, na strane inštalácie musí byť prítomný oddeľovací spínač so všetkými pólmi so vzdialenosťou kontaktov minimálne 3 mm.

Ak spotrebič nie je vybavený sieťovým káblom a zástrčkou alebo iným prostriedkom na odpojenie od siete s kontaktným otvorom na každom póle, ktorý spĺňa podmienky III. kategórie prepätia pre úplnú izoláciu, musí byť do pevne inštalovaného zariadenia zabudované odpojovacie zariadenie elektroinštalácie v súlade s inštaláčnymi predpismi.

Ak spotrebič nie je vybavený sieťovým káblom a zástrčkou alebo iným spôsobom, izolácia pevného vedenia musí byť chránená, napríklad izolačným návlekom s vhodnou teplotnou odolnosťou.

Na strane inštalácie sa musí nachádzať zariadenie na odpojenie všetkých pólov s kontaktnou medzerou minimálne 3 mm. Spotrebič nesmie byť umiestnený v skrinke.

Nepoužívajte pod pracovným povrchom a nevyliievajte z nádoby na povrch, kde je spotrebič pripevnený.

Vstavaná skrinke nesmie mať zadnú stenu za spotrebičom.

Medzi stenou a základňou jednotky nad ňou musí zostať medzera.

Konkrétna veľkosť medzery môže byť uvedená v diagramoch.

Minimálna výška inštalácie: 85 cm.


Nezakrývajte vetracie otvory a sacie otvory.

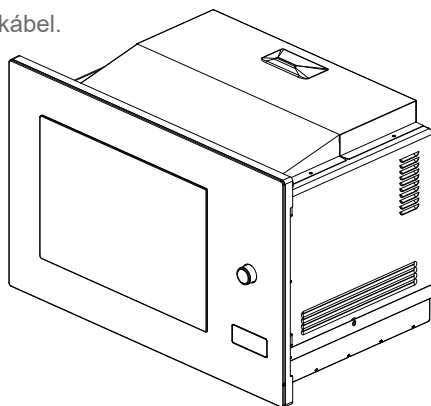
### **Poznámka:**

Nepriskrutkujte ani neohýbajte napájací kábel.

 Skrutka

 Montážna doska

  
Plastový kryt  
súpravy na úpravu

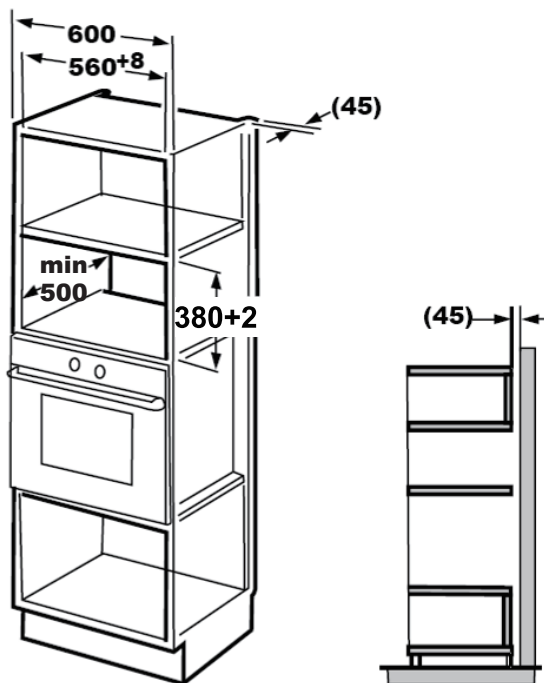


---

# • 3 *Návod na inštaláciu*

---

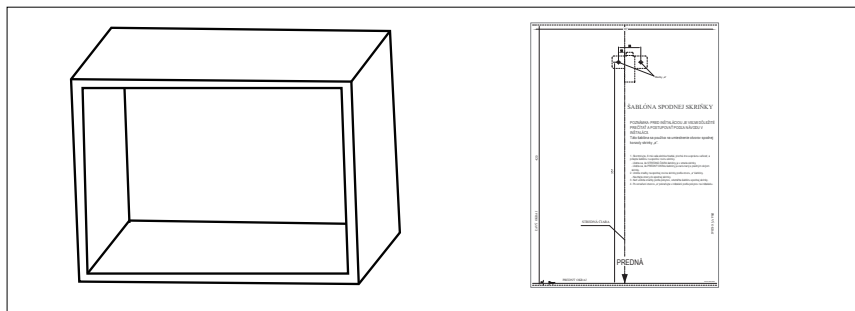
## A. Vstavaný nábytok



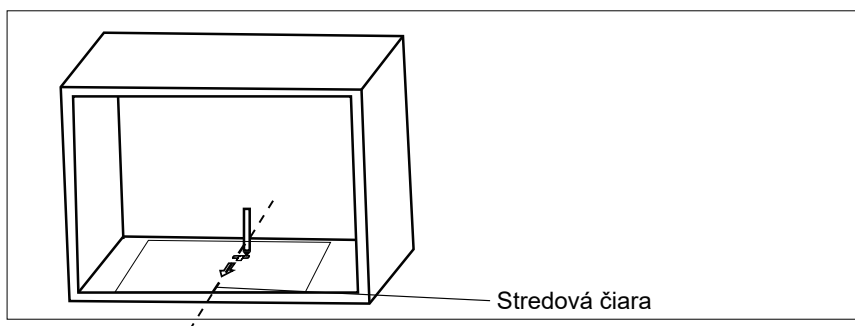
## • 3 *Návod na inštaláciu*

### B. Pripravte si skrinku

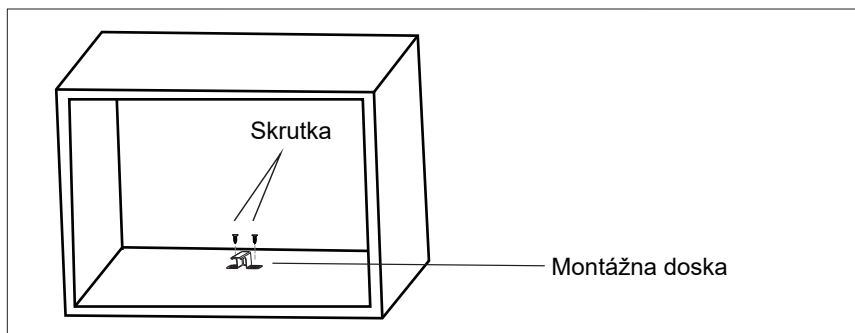
1. Prečítajte si pokyny na ŠABLÓNE SPODNEJ SKRINÁTKY, vložte šablónu na spodnú rovinu skrine.



2. Na spodnej rovine skrinky urobte značky podľa značiek „a“ na šablóne.



3. Odstráňte šablónu spodnej skrinky a pripevnite montážnu dosku skrutkou.

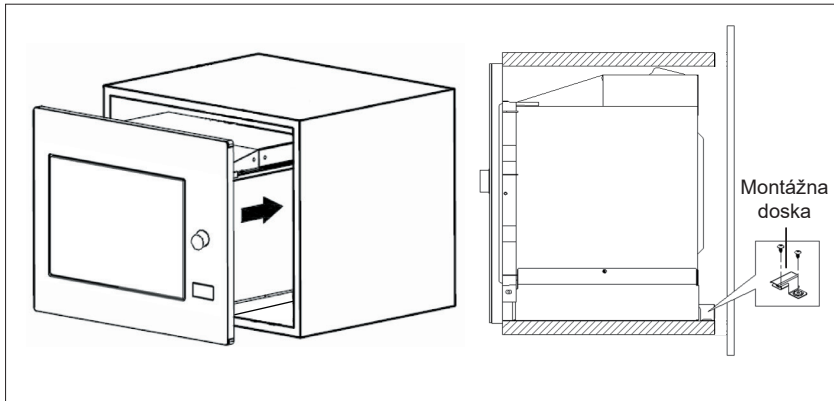


## • 3 *Návod na inštaláciu*

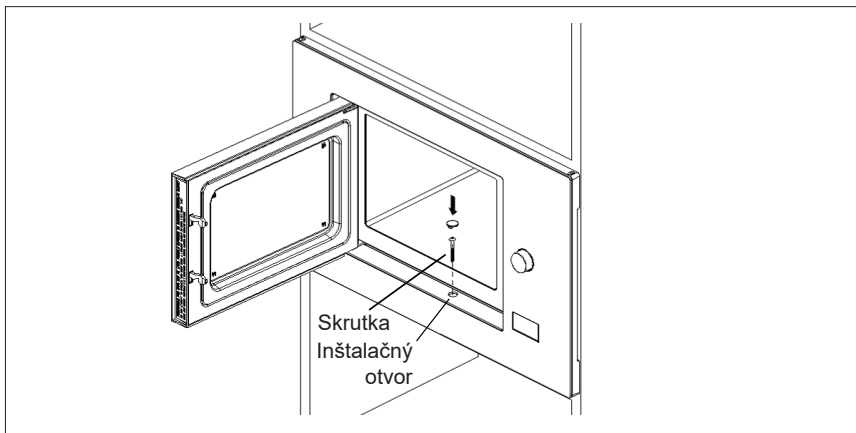
### C. Nainštalujte rúru

#### 4. Nainštalujte rúru na skrinku

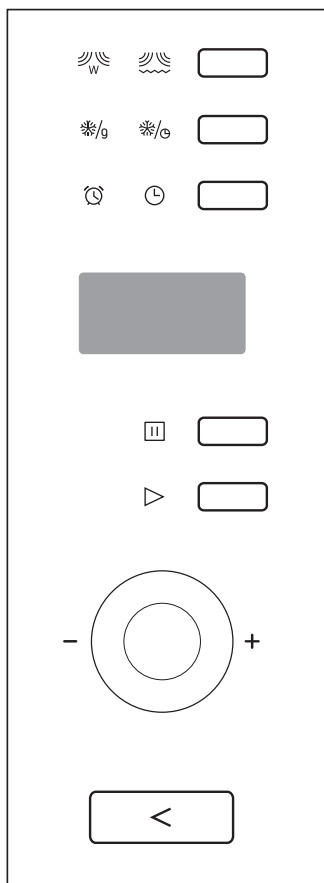
- Uistite sa, že zadná časť rúry je zaistená montážnou doskou.
- Neprivierajte ani nezalamujte napájací kábel.



#### 5. Otvorte dverka, pripevnite rúru k skrini pomocou skrutky v inštaláčnom otvore. Potom pripevnite plastový kryt Trim-kit k inštaláčnemu otvoru.



## • 4 Návod na obsluhu





		Micro./Grill/Combi.
		Hmotnosť/čas rozmrazovania
		Kuchynský časovač/hodiny
		Zastaviť/Vymazať
		Štart/+30S/Potvrdiť

## • 4 Návod na obsluhu

Táto mikrovlnná rúra využíva moderné elektronické ovládanie na úpravu parametrov varenia tak, aby lepšie vyhovovala vašim potrebám pri varení.

### 1. Nastavenie hodín



Keď je mikrovlnná rúra pod prúdom, na obrazovke sa zobrazí „0:00“, bzučiak raz zaznie.

- 1) Stlačte dvakrát „Kitchen Timer/Clock“, čísla hodín blikajú;
- 2) Otáčaním „“ upravte čísla hodín. Vstupný čas by mal byť v rozsahu 0--23.
- 3) Stlačte „Kitchen Timer/Clock“, zablikajú minúty.
- 4) Otáčaním „“ nastavte minúty. Vstupný čas by mal byť v rozsahu 0--59.
- 5) Na dokončenie nastavenia hodín stlačte „Kitchen Timer/Clock“. „:“ bude blikať, nastavenie hodín je dokončené.

Poznámka:

- Ak hodiny nie sú nastavené, pri napájaní nebudú fungovať.
- Ak počas procesu nastavovania hodín stlačíte tlačidlo „Stop/Clear“, rúra sa automaticky vráti do predchádzajúceho stavu.

### 2. Varenie v mikrovlnnej rúre

- 1) Stlačte tlačidlo „Micro./Grill/Combi.“ raz a zobrazí sa „P100“.
- 2) Stlačte „Micro./Grill/Combi.“ opakovane alebo otáčaním „“ vyberte mikrovlnný výkon od 100 do 10 %. „P100“, „P80“, „P50“, „P30“, „P10“ sa zobrazí v poradí
- 3) Stlačte „Štart/+30S/Potvrdiť“ pre potvrdenie.
- 4) Otáčaním „“ upravte čas varenia. (Nastavenie času by malo byť 0:05 – 95:00.)
- 5) Stlačte „Štart/+30S/Potvrdiť“ a spustíte varenie.

POZNÁMKA: Počet krokov pre čas nastavenia prepínača kódovania je nasledovný:

0---1 min	: 5 sekúnd
1---5 min	: 10 sekúnd
5---10 min	: 30 sekúnd
10---30 min	: 1 minúta
30---95 min	: 5 minút





## • 4 Návod na obsluhu

### Tabuľka výkonu mikrovlnnej rúry


Mikrovlnný výkon	Zobraziť
100 %	P100
80 %	P80
50 %	P50
30 %	P30
10 %	P10

### 3. Gril alebo Combi. Varenie

- 1) Stlačte „Micro./Grill/Combi.“ akonáhle sa na obrazovke zobrazí „P100“.
- 2) Stlačte „Micro./Grill/Combi.“ opakovane alebo otáčaním  vyberte požadovaný výkon a zobrazí sa „G“, „C-1“ alebo „C-2“.
- 3) Potom stlačte „Štart/+30/Potvrdiť“ na potvrdenie a otáčaním  nastavte čas varenia od 0:05 do 95:00.
- 4) Opätovným stlačením tlačidla „Štart/+30S/Potvrdiť“ spustíte varenie.

Príklad: Ak chcete použiť 55 % mikrovlnný výkon a 45 % grilovací výkon (C-1) na varenie po dobu 10 minút, rúru môžete ovládať podľa nasledujúcich krokov.

- 1) Stlačte „Micro./Grill/Combi.“ raz sa na obrazovke zobrazí „P100“.
- 2) Pokračujte stlačením tlačidla „Micro./Grill/Combi.“ kým sa na obrazovke nezobrazí „C-1“.
- 3) Stlačte „Štart/+30S/Potvrdiť“ pre potvrdenie.

- 4) Otáčaním  upravte čas varenia, kým sa na rúre nezobrazí „10:00“.
- 5) Stlačte „Štart/+30S/Potvrdiť“ a spustíte varenie.

#### Poznámka:

Ak uplynie polovica času grilovania, rúra dvakrát vydá zvukový signál, čo je normálne.


Ak chcete dosiahnuť lepší efekt grilovania jedla, mali by ste jedlo otočiť, zatvoriť dverka a potom stlačiť „Štart/+30S/Potvrdiť“, aby ste pokračovali vo varení. Ak nevykonáte žiadnu činnosť, rúra bude pokračovať v práci.

## • 4 Návod na obsluhu


**Pokyny pre kombinovanú napájanie:**

Program	Zobrazit'	Mikrovlnný výkon	Výkon grilu
Gril	G	0 %	100 %
Combi.1	C-1	55 %	45 %
Kombin.2	C-2	36 %	64 %

### 4. Rozmrazovanie podľa hmotnosti

- 1) Stlačte raz „Weight/Time Defrost“, na obrazovke sa zobrazí „dEF1“.
- 2) Otáčaním „“ vyberte hmotnosť jedla. Rozsah hmotnosti je 100 - 2 000 g.
- 3) Na spustenie rozmrazovania stlačte tlačidlo „Štart/+30S/Potvrdiť“.

### 5. Rozmrazovanie podľa času




- 1) Dvakrát stlačte „Weight/Time Defrost“, na obrazovke sa zobrazí „dEF2“.
- 2) Otáčaním „“ vyberte čas varenia. Maximálny čas je 95 minút.
- 3) Na spustenie rozmrazovania stlačte tlačidlo „Štart/+30S/Potvrdiť“.

Poznámka: Výkon rozmrazovania je P30 a nie je možné ho zmeniť.


### 6. Viacstupňové varenie

Je možné nastaviť maximálne dva stupne. Ak sa jedna fáza rozmrazuje, mala by sa dať do prvej fázy. Po každej fáze raz zazvoní bzučiak a začne sa ďalšia fáza. Príklad: Ak chcete jedlo rozmraziť na 5 minút, potom ho variť pri 80 % mikrovlnnom výkone po dobu 7 minút.

Postup je nasledovný:

- 1) Dvakrát stlačte „Weight/Time Defrost“, na obrazovke sa zobrazí „dEF2“.
- 2) Otáčaním „“ nastavte čas rozmrazovania na 5 minút;
- 3) Stlačte „Micro./Grill/Combi.“ raz sa na obrazovke zobrazí „P100“.
- 4) Otáčaním „“ vyberte mikrovlnný výkon, kým sa nezobrazí „P80“;
- 5) Stlačením tlačidla „Štart/+30S/Potvrdiť“ potvrdíte, na obrazovke sa zobrazí „P80“.
- 6) Otáčaním „“ upravte čas varenia na 7 minút;
- 7) Stlačte „Štart/+30S/Potvrdiť“ a spustíte varenie.

### 7. Kuchynský časovač


- 1) Stlačte raz „Kitchen Timer/Clock“, na obrazovke sa zobrazí 00:00
- 2) Otáčaním „“ zadajte správny čas. (Maximálny čas varenia je 95 minút)
- 3) Stlačením tlačidla „Start/+30S/Confirm“ potvrdíte nastavenie, indikátor časovača bude blikať.
- 4) Po dosiahnutí času v kuchyni indikátor časovača zhasne. Bzučiak zazvoní 5-krát.


## • 4 Návod na obsluhu

Ak boli nastavené hodiny (24-hodinový systém), na obrazovke sa zobrazí aktuálny čas.

Poznámka: Čas v kuchyni sa líši od 24-hodinového systému. Kitchen Timer je časovač.

### 8. Auto Menu

1) V čakacom stave otočte „“ doprava a vyberte ponuku od „A-1“ po „A-8“.

- 2) Stlačením tlačidla „Štart/+30/Potvrdiť“ potvrdíte vybranú ponuku.
- 3) Otáčaním „“ vyberte hmotnosť jedla.
- 4) Stlačte „Štart/+30 sek./Potvrdiť“ a spustíte varenie.
- 5) Po dokončení varenia päťkrát zaznie bzučiak. Na obrazovke sa zobrazí „0:00“. Ak je čas nastavený, zobrazí sa aktuálny čas.


### Tabuľka ponuky:

Ponuka	Hmotnosť	Zobrazíť
A-1 Pizza	200 g	200
	400 g	400
A-2 Mäso	250 g	250
	350 g	350
	450 g	450
A-3 Zelenina	200 g	200
	300 g	300
	400 g	400
A-4 Cestoviny	50 g (so 450 g studenej vody)	50
	100 g (s 800 g studenej vody)	100
A-5 Zemiaky	200 g	200
	400 g	400
	600 g	600
A-6 Ryby	250 g	250
	350 g	350
	450 g	450
A-7 Nápoj	1 šálka (120 ml)	120
	2 šálky (240 ml)	240
	3 šálky (360 ml)	360

## • 4 Návod na obsluhu

A-8 Pukance	50 g	50
	100 g	100

### 9. Rýchle varenie

- 1) V čakacom stave stlačte tlačidlo „Štart/+30S/Potvrdiť“ a varte pri 100 % úrovni výkonu 30 sekúnd. Každé stlačenie toho istého tlačidla sa môže predĺžiť o 30 sekúnd. Maximálny čas varenia je 95 minút.
- 2) Počas mikrovlnného ohrevu, grilu, kombinovaného varenia a procesu rozmrazovania podľa času stlačte „Štart/+30S/Potvrdiť“, aby ste predĺžili čas varenia.
- 3) V čakacom stave otočte „“ doľava, aby ste nastavili čas varenia so 100 % mikrovlnným výkonom. Po zvolení času varenia stlačte „Štart/+30S/Potvrdiť“ pre spustenie varenia.

#### Poznámka:

V režime automatického menu a rozmrazovania podľa hmotnosti nie je možné predĺžiť dobu varenia stlačením tlačidla „Štart/+30S/Potvrdiť“.

### 10. Funkcia uzamknutia pre deti

- 1) Zámok: V stave čakania stlačte na 3 sekundy „Stop/Clear“, zaznie dlhé pípnutie označujúce vstup do stavu detskej zámky a ak bol nastavený čas, zobrazí sa aktuálny čas. , inak sa na obrazovke zobrazí „0:00“.
- 2) Uvoľnenie zámku: V zamknutom stave stlačte na 3 sekundy „Stop/Clear“, ozve sa dlhé „pípnutie“, ktoré znamená, že zámok je uvoľnený.

### 11. Funkcia dopytovania

- 1) V režime varenia v mikrovlnnej rúre, grile a kombinácii stlačte „Micro./Grill/Combi.“ príslušný výkon sa zobrazí na 3 sekundy.
- 2) Počas varenia stlačte „Kitchen Timer/Clock“ a skontrolujte aktuálny čas. Zobrazí sa na 3 sekundy.

### 12. Špecifikácia

- 1) Ak chcete počas varenia pokračovať vo varení, musíte stlačiť tlačidlo „Štart/+30S/Potvrdiť“;
- 2) Po nastavení programu varenia sa nestlačí tlačidlo „Štart/+30S/Potvrdiť“ do 1 minúty. Zobrazí sa aktuálny čas. Nastavenie bude zrušené.
- 3) Bzučiak zaznie pri účinnom stlačení raz, neefektívne stlačenie nebude reagovať.
- 4) Po dokončení varenia päťkrát zaznie bzučiak. Vypnúť ho môžete stlačením ľubovoľného tlačidla. Ak stlačíte „Stop/Clear“, rúra prejde do režimu úspory energie.

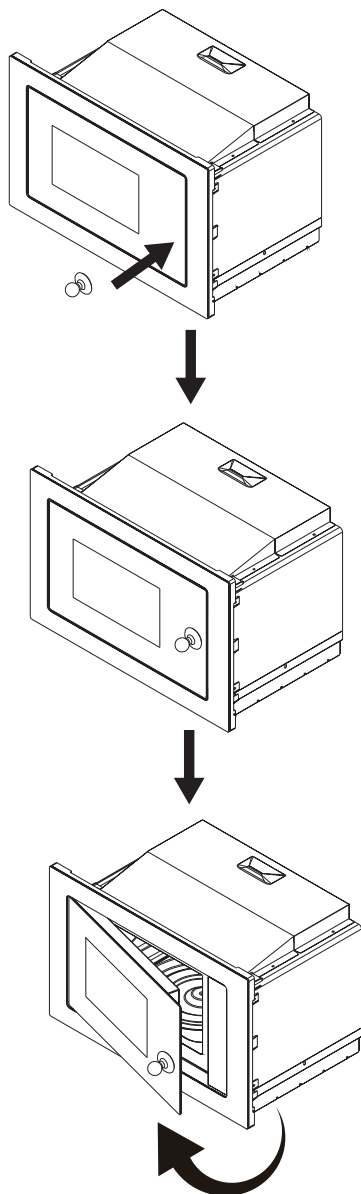
### 13. Otvorte dvierka rúry

V akomkoľvek stave (okrem stavu s detskou poistkou) stlačte tlačidlo „<“, dvierka rúry sa automaticky otvorí. Ak tlačidlo nefunguje, otvorte dvierka prísavkou. Pozrite si nasledujúce obrázky.

---

• *4 Návod na obsluhu*

---



## • 5 *Riešenie problémov*

### Normálne

Mikrovlnná rúra ruší televízny príjem	Pri prevádzke mikrovlnnej rúry môže byť rušený príjem rádia a TV. Je to podobné ako pri rušení malých elektrických spotrebičov, ako je mixér, vysávač a elektrický ventilátor. Je to normálne.
Stlmiť svetlo rúry	Pri mikrovlnnom varení s nízkym výkonom môže svetlo v rúre stmavnúť. Je to normálne.
Para sa hromadí na dverách, horúci vzduch von z vetracích otvorov	Pri varení môže z jedla vychádzať para. Väčšina sa dostane von z vetracích otvorov. Niektoré sa však môžu hromadiť na chladnom mieste, ako sú dvierka rúry. Je to normálne.
Rúra sa náhodne spustila bez jedla.	Je zakázané prevádzkovať jednotku bez jedla vo vnútri. Je to veľmi nebezpečné.

Problém	Možná príčina	Náprava
Rúru nie je možné spustiť.	(1) Napájací kábel nie je pevne zapojený.	Odpojte. Potom po 10 sekundách znova zapojte.
	(2) Prepálenie poistky alebo istič funguje.	Vymeňte poistku alebo resetujte istič (opravený odborným personálom našej spoločnosti)
	(3) Problémy so zásuvkou.	Otestujte zásuvku s inými elektrickými spotrebičmi.
Rúra sa nezohrieva.	(4) Dvierka nie sú dobre zatvorené.	Dvierka dobre zatvorte.



Podľa smernice o odpade z elektrických a elektronických zariadení (OEEZ) by sa mal OEEZ zbierať a spracovávať oddelene. Ak kedykoľvek v budúcnosti budete potrebovať zlikvidovať tento výrobok, NELIKVIDUJTE ho spolu s domovým odpadom. Pošlite tento výrobok na zberné miesta OEEZ, ak sú k dispozícii.

## • 6 POPREDAJNÝ SERVIS



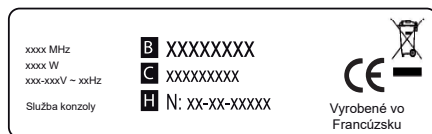
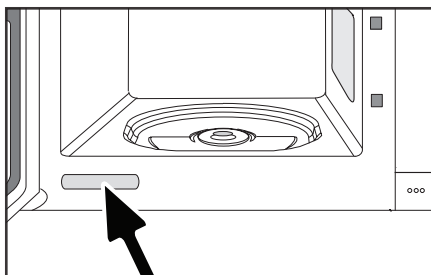
### POZNÁMKA:

- V záujme neustáleho zlepšovania našich produktov si vyhradzuje právo vykonávať zmeny v ich technických, funkčných alebo estetických vlastnostiach v súlade s technologickým pokrokom.
- Tu si poznačte referencie o vašom spotrebiči, aby ste ich v budúcnosti mohli ľahko nájsť.



### VOLANIA NA SLUŽBU

Akkoľvek opravy vášho spotrebiča musí vykonať kvalifikovaný odborník akreditovaný na prácu pre túto značku. Keď nám budete telefonovať, uveďte úplné referencie vášho spotrebiča (komerčné referencie, servisné referencie, sériové číslo), aby sme mohli váš hovor vybaviť efektívnejšie. Tieto informácie sú uvedené na štítku výrobcu na zariadení.



B: komerčný odkaz  
C: referencia služby  
H: sériové číslo





FR

HASZNÁLATI ÚTMUTATÓ

PT

IT

DE

EL

CS

PL

SK

HU

# *MIKROHULLÁMÚ SÜTŐ*

**De Dietrich** 

DMG2122A/DMG2122W

HU

## *KEDVES ÜGYFÉL, ÜGYFÉL,*

Egy De Dietrich termék felfedezése egyedülálló érzelmek megtapasztalását jelenti. A vonzalom azonnali, attól a pillanattól kezdve, amikor a termékre pillant. A dizájn pusztán minősége kiütközik, köszönhetően az időtlen stílusnak és a kiemelkedő felületeknek, amelyek minden egyes komponenst elegáns és kifinomult remekművé varázsolnak, mindegyik tökéletes harmóniában a többivel.

Ezután jön az ellenállhatatlan vágy, hogy megérintse.

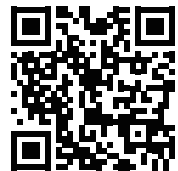
A De Dietrich dizájn széles körben alkalmaz robusztus és tekintélyes anyagokat, ahol a hangsúlyt a hitelességre helyezik.

A legkorszerűbb technológiát csúcsmínőségű anyagokkal kombinálva a De Dietrich gyönyörűen kidolgozott termékeket állít elő, amelyek segítségével

Ön a legtöbbet hozhatja ki a konyhaművészetből. Egy szenvedély, amelyet a főzés és a finom ételek szerelmesei osztanak Önnel. Reméljük, hogy élvezni fogja ezt az új készüléket.

Köszönjük, hogy a De Dietrich termékét választotta.

[www.dedietrich-electromenager.com](http://www.dedietrich-electromenager.com)



**De Dietrich** 

<b>FONTOS BIZTONSÁGI UTASÍTÁSOK</b> .....	<b>5</b>
<b>A FÖLDELÉST VÉGZŐ SZEMÉLYEK SÉRÜLÉS VESZÉL YÉNEK CSÖKKENTÉSE ÉRDEKÉBEN</b> .....	<b>9</b>
<b>TISZTÍTÁS</b> .....	<b>10</b>
<b>KONYHAI ESZKÖZÖK</b> .....	<b>11</b>
<b>1 A SÜTŐ BEÁLLÍTÁSA</b> .....	<b>13</b>
A sütőalkatrészek megnevezése.....	13
Forgótányér beszerelése.....	13
<b>2 Beszerelés és csatlakozás</b> .....	<b>14</b>
<b>3 Beszerelési útmutató</b> .....	<b>15</b>
<b>4 kezelési útmutató</b> .....	<b>19</b>
1. Órabeállítás .....	20
2. Mikrohullámú sütés .....	20
3. Grill vagy kombinált sütés .....	21
4. Kiolvasztás súly szerint .....	22
5. Kiolvasztás idő szerint.....	22
6. Többlépcsős sütés .....	22
7. Konyhai időzítő.....	22
8. Automatikus menü.....	23
9. Gyors sütés .....	24
10. Gyerekzár funkció .....	24
11. Kérdező funkció.....	24
12. Specifikáció .....	24
13. Nyissa ki a sütő ajtaját.....	24
<b>5 Hibaelhárítás</b> .....	<b>26</b>
<b>6 ÉRTÉKESÍTÉS UTÁNI SZOLGÁLTATÁS</b> .....	<b>27</b>

---

# ÓVINTÉZKEDÉSEK A TÚLZOTT MIKROHULLÁMÚ ENERGIÁNAK VALÓ EXPOZÍCIÓ ELKERÜLÉSÉRE

---

- (a) Ne próbálja a sütőt nyitott ajtóval működtetni, mert ezzel káros mikrohullámú energiának teszi ki magát. Fontos, hogy a biztonsági rezeszeket ne törje fel és ne módosítsa.
- (b) Ne helyezzen semmilyen tárgyat a sütő elülső felülete és az ajtó közé, és ne hagyja, hogy szennyeződés vagy tisztítószer-maradványok halmozódjanak fel a tömítőfelületeken.

- (c) FIGYELMEZTETÉS:  
Ha az ajtó vagy az ajtótömítések megsérültek, a sütőt csak akkor szabad üzemeltetni, ha azt egy hozzáértő személy meg nem javítja.

**KIEGÉSZÍTÉS**  
Ha a készüléket nem tartják megfelelően tisztán, a felülete leromolhat, ami befolyásolhatja a készülék élettartamát, és veszélyes helyzethez vezethet.

## MŰSZAKI ADATOK

---

<b>Modell:</b>	DMG2122A / DMG2122W
<b>Névleges feszültség:</b>	230V~50Hz
<b>Névleges bemeneti teljesítmény (mikrohullám):</b>	1450 W
<b>Névleges kimeneti teljesítmény (mikrohullám):</b>	900 W
<b>Névleges bemeneti teljesítmény (Grill):</b>	1000 W
<b>Sütő kapacitása:</b>	25 liter
<b>A forgótányér átmérője:</b>	Ø 315 mm
<b>Külső méretek:</b>	595x401x388 mm
<b>Nettó tömeg:</b>	Kb. 19,5 kg

---

---

## ***FONTOS BIZTONSÁGI UTASÍTÁSOK***

---



### **FIGYELMEZTETÉS**

A tűz, áramütés, személyi sérülések vagy a mikrohullámú sütő túlzott energiájának való kitétség kockázatának csökkentése érdekében a készülék használata során kövesse az alapvető óvintézkedéseket, beleértve a következőket:

- Olvassa el, és kövesse a következőt:  
**„ÓVINTÉZKEDÉSEK  
A TÚLZOTT  
MIKROHULLÁMÚ  
ENERGIÁNAK VALÓ  
EXPOZÍCIÓ  
ELKERÜLÉSÉRE”.**
- Ezt a készüléket 8 évesnél idősebb gyermekek, valamint csökkent fizikai, érzékszervi vagy mentális képességű, illetve tapasztalattal és tudással nem rendelkező személyek használhatják, ha felügyeletet kaptak, vagy utasítást kaptak a készülék használatára vonatkozóan. biztonságos módon, és megértse az ezzel járó veszélyeket. Gyermekek nem játszhatnak a készülékkel.

A takarítást és a felhasználói karbantartást gyermekek nem végezhetik, kivéve, ha 8 évesnél idősebbek és felügyelik. A 8 évnél fiatalabb gyermekeket távol kell tartani, hacsak nincs folyamatos felügyelet alatt.

- A készüléket és annak vezetékeit tartsa távol a 8 évnél fiatalabb gyermekektől.
- Ha a tápkábel megsérült, a veszély elkerülése érdekében a gyártónak, annak szervizképviselőnek vagy hasonlóan képzett személynek ki kell cserélnie. (Y típusú tartozékkal rendelkező készülékhez)





- **FIGYELMEZTETÉS:** A lámpa cseréje előtt győződjön meg arról, hogy a készülék ki van kapcsolva, hogy elkerülje az áramütés lehetőségét.

---

## **FONTOS BIZTONSÁGI UTASÍTÁSOK**

---

-  **FIGYELMEZTETÉS:**  
Az illetékes személyen kívül bárki más számára veszélyes olyan szervizelési vagy javítási művelet elvégzése, amely a mikrohullámú energiának való kitettség elleni védőburkolat eltávolításával jár.
-  **FIGYELMEZTETÉS:**  
Folyadékokat és más ételeket nem szabad lezárt edényekben melegíteni, mert felrobbanhatnak.
- Amikor az ételt műanyag vagy papír edényben melegíti, tartsa szemmel a sütőt, mert fennáll a kigyulladás lehetősége.
- Csak olyan edényeket használjon, amelyek alkalmasak mikrohullámú sütőben való használatra.
- Ha füst keletkezik, kapcsolja ki vagy húzza ki a készüléket, és tartsa zárva az ajtót, hogy elfojtsa a lángokat.
- Az italok mikrohullámú melegítése késleltetett kitörési forrást eredményezhet, ezért óvatosan kell kezelni az edényt.
- A cumisüvegek és bébiétel-üvegek tartalmát fogyasztás előtt fel kell keverni vagy fel kell rázni, és ellenőrizni kell a hőmérsékletet annak érdekében, hogy elkerülje az égési sérüléseket.
- A tojásokat héjában és az egész kemény tojást nem szabad mikrohullámú sütőben melegíteni, mert felrobbanhatnak, még a mikrohullámú sütőben való melegítés után is.
- A sütőt rendszeresen tisztítani kell, és minden étellerakódást el kell távolítani.
- Ha a sütőt nem tartják tisztán, az a felület károsodásához vezethet, ami hátrányosan befolyásolhatja a készülék élettartamát, és esetleg veszélyes helyzetet is eredményezhet.
- Csak az ehhez a sütőhöz javasolt hőmérsékletszondát használja. (olyan sütőkhöz, amelyekben lehetőség van hőmérsékletérzékelő szonda használatára.)

---

## ***FONTOS BIZTONSÁGI UTASÍTÁSOK***




---

- A mikrohullámú sütőt nyitott díszajtóval kell működtetni. (díszajtós sütőkhöz.)
- Ez a készülék háztartási és hasonló alkalmazásokra készült, mint például:
  - 1) a személyzeti konyhák üzletekben, irodákban és más munkakörnyezetekben;
  - 2) az ügyfelek általi használatra szállodákban, motelekben és más lakókörnyezetben;
  - 3) parasztházak;
  - 4) Bed and Breakfast típusú környezetek.
- A mikrohullámú sütő ételek és italok melegítésére szolgál. Az élelmiszerek vagy a ruházat szárítása, valamint a melegítőpárnák, papucsok, szivacsok, nedves ruhák és hasonló felmelegítése sérülést, gyulladást vagy tüzet okozhat.
- Az ételek és italok fémedényei nem alkalmasak a mikrohullámú sütőben való sütéshez.
- A készüléket nem szabad gőztisztítóval tisztítani.
- Vigyázni kell arra, hogy a forgótányér ne mozduljon el, amikor edényeket távolít el a készülékből. (Rögzített készülékek és beépített készülékek esetében, amelyeket a padló felett 900 mm-rel vagy annál magasabban használnak, és levehető forgótányérokkal rendelkeznek. Ez azonban nem vonatkozik a vízszintes alsó zsanéros ajtóval rendelkező készülékekre.)
- A mikrohullámú sütő beépített használatra készült.
- Gőztisztítót nem szabad használni.
- A tárolófiók felülete felforrósodhat.

---

## **FONTOS BIZTONSÁGI UTASÍTÁSOK**

---

-  **FIGYELMEZTETÉS:**  
A készülék és hozzáférhető részei használat közben felforrósodnak. Ügyelni kell a fűtőelemek megérintésére. A 8 évnél fiatalabb gyermekeket távol kell tartani, hacsak nincsenek folyamatos felügyelet alatt
- Használat közben a készülék felforrósodik. Ügyeljen arra, hogy ne érjen hozzá a sütő belsejében lévő fűtőelemekhez.
-  **FIGYELMEZTETÉS:**  
A hozzáférhető részek használat közben felforrósodhatnak. A kisgyermekeket távol kell tartani.
- A túlmelegedés elkerülése érdekében a készüléket nem szabad díszajtó mögé felszerelni. (Dekoratív ajtóval rendelkező készülékekre ez nem vonatkozik.)
-  **FIGYELMEZTETÉS:**  
Ha a készüléket kombinált üzemmódban üzemeltetik, a gyermekek csak felnőtt felügyelete mellett használhatják a sütőt a keletkező hőmérséklet miatt.
- Ne használjon durva súrolószert vagy éles fémkaparót a sütőajtó üvegének tisztításához, mert megkarcolhatják a felületet, ami az üveg összetöréséhez vezethet.

**FIGYELMESEN OLVASSA EL, ÉS ŐRIZZE MEG A KÉSŐBBI HASZNÁLATHOZ**



---

## *A földelő személyek sérülési kockázatának csökkentése érdekében*

---



### VESZÉLY

Áramütés veszélye Egyes belső alkatrészek megérintése súlyos személyi sérülést vagy halált okozhat. Ne szerelje szét ezt a készüléket.



### FIGYELMEZTETÉS

Áramütés veszélye A nem megfelelő földelés áramütést okozhat.

Ne csatlakoztassa a konnektorhoz, amíg a készüléket megfelelően fel nem szerelték és földelték.

A készüléket földelni kell. Elektromos rövidzárlat esetén a földelés csökkenti az áramütés kockázatát azáltal, hogy menekülő vezetékét biztosít az elektromos áram számára.

Ez a készülék olyan vezetékkel van felszerelve, amelynek földelővezetéke és földelt csatlakozója van. A dugót megfelelően telepített és földelt aljzatba kell bedugni.

Forduljon szakképzett villanyszerelőhöz vagy szervizhez, ha nem érti teljesen a földelési utasításokat, vagy ha kétségei vannak a készülék megfelelő földelésével kapcsolatban. Ha hosszabbító kábelt kell használni, csak háromeres hosszabbítót használjon.

- A rövid tápkábel csökkenti a hosszabb vezetékbe való belegabalyodásból vagy abban való megbotlásból eredő kockázatokat.
- Ha hosszú kábelkészletet vagy hosszabbítót használ:
  - 1) A kábelkészlet vagy hosszabbító kábel megjelölt elektromos besorolása legalább akkora legyen, mint a készülék elektromos besorolása.
  - 2) A hosszabbító kábelnek háromeres földelt kábelnek kell lennie.

---

## *A földelő személyek sérülési kockázatának csökkentése érdekében*

---

3) A hosszú kábelt úgy kell elhelyezni, hogy ne kerüljön rá a pultra vagy az asztallapra, ahol a

gyerekek meghúzhatják vagy véletlenül megbotolhatnak benne.

---

## *TISZTÍTÁS*

---

Győződjön meg arról, hogy a készüléket kihúzta a tápegységből.

- Használat után enyhén nedves ruhával tisztítsa meg a sütő üregét.
- Tisztítsa meg a tartozékokat a szokásos módon szappanos vízben.
- Az ajtókeretet és a tömítést, valamint a szomszédos részeket óvatosan meg kell tisztítani egy nedves ruhával, ha szennyezettek.
- Ne használjon durva súrolószert vagy éles fémkaparót a sütőajtó üvegének tisztításához, mert megkarcolhatják a felületet, ami az üveg összetöréséhez vezethet.

- Tisztítási tipp --- A főtt étel által érintett üregfalak könnyebb tisztítása érdekében: Helyezzen egy fél citromot egy tálba, adjon hozzá 300 ml (1/2 pint) vizet, és melegítse 100%-os mikrohullámú teljesítményen 10 percig. Puha, száraz ruhával törölje tisztára a sütőt.

---

# KONYHAI ESZKÖZÖK

---

## FIGYELEM

### Személyi sérülés veszélye

A hozzáértő személyen kívül bárki más számára veszélyes olyan szervizelési vagy javítási művelet elvégzése, amely magában foglalja a mikrohullámú energiának való kitettség elleni védőburkolat eltávolítását. Olvassa el a „Mikrohullámú sütőben használható anyagok vagy a mikrohullámú sütőben kerülendő anyagok” című részt. Előfordulhat, hogy bizonyos nem fémes edények nem biztonságosak mikrohullámú sütőben. Ha kétségei vannak, az alábbi eljárást követve tesztelheti a kérdéses edényt.

A konyhai eszköz tesztelése:

- Töltsön meg egy mikrohullámú sütőben használható edényt 1 csésze hideg vízzel (250 ml) a kérdéses konyhai eszközzel együtt.
- Helyezze a sütőbe maximális teljesítményre 1 percig.
- Óvatosan tapintsa meg az edényt. Ha az üres edény meleg, ne használja mikrohullámú sütéshez.
- Ne haladja meg az 1 perc sütési időt.

### A mikrohullámú sütőben használható anyagok

---

#### Konyhai eszközök

#### Megjegyzések

Sütőtálak	Kövesse a gyártó utasításait. A sütőtál aljának legalább 5 mm-rel a forgótányér felett kell lennie. A helytelen használat a forgótányér eltörését okozhatja.
Evőeszközök	Csak mikrohullámú sütőben használható. Kövesse a gyártó utasításait. Ne használjon repedt vagy töredezett edényeket.
Üvegtégelyek	Mindig vegye le a fedelét. Csak ételek melegítésére használja. A legtöbb üvegedény nem hőálló, és eltörhet.
Üvegáru	Csak hőálló sütőedények. Győződjön meg róla, hogy nincs fémes díszítés. Ne használjon repedt vagy töredezett edényeket.

---

---

# KONYHAI ESZKÖZÖK

---

Sütőzacskók	Kövesse a gyártó utasításait. Ne zárja fémkötéssel. Vágjon bevágásokat, hogy a gőz távozhasson.
Papírtányérok és -csészék	Csak rövid ideig tartó sütéshez/melegítéshez használja. Sütés közben ne hagyja felügyelet nélkül a sütőt.
Papírtörülközők	Ételek letakarására használható, hogy újramelegítse és felszívja a zsírt. Csak rövid ideig tartó sütéshez használja és kísérje figyelemmel.
Pergamenpapír	Használja fedőként a kifröccsenés megelőzésére, vagy borításként a gőzöléshez.
Műanyag	Csak mikrohullámú sütőben használható. Kövesse a gyártó utasításait. „Mikrohullámú sütőben használható” címkével kell ellátni. Egyes műanyag edények meglágyulnak, mivel a bennük lévő étel felforrósodik. A „főzőtasakokat” és a szorosan lezárt műanyag zacskókat a csomagolás utasításai szerint fel kell vágni, át kell szűrni vagy ki kell szellőztetni.
Műanyag csomagolás	Csak mikrohullámú sütőben használható. Használja étel lefedésére sütés közben, hogy megtartsa a nedvességet. Ne engedje, hogy a műanyag fólia hozzáérjen az ételhez.
Hőmérők	Csak mikrohullámú sütőben használható (hús- és cukor hőmérők).
Viaszpapír	Fedőként használható, hogy megakadályozza a fröccsenést és megtartsa a nedvességet.

## A mikrohullámú sütőben kerülendő anyagok

---

### Konyhai eszközök

### Megjegyzések

Alumínium tálca	Ívképződést okozhat. Tegye az ételt mikrohullámú sütőben használható edénybe.
Fém fogantyúval ellátott ételtároló kartondobozok	Ívképződést okozhat. Tegye az ételt mikrohullámú sütőben használható edénybe.
Fém vagy fém díszítésű edények	A fém megvédi az ételt a mikrohullámú energiától. A fémburkolat ívképződést okozhat.
Fém csavarkötések	Ívképződést okozhat, és tüzet okozhat a sütőben.
Papírzacskók	Tüzet okozhat a sütőben.
Műanyaghab	A műanyaghab megolvadhat vagy szennyezheti a benne lévő folyadékot, ha magas hőmérsékletnek van kitéve.
Fa	A fa kiszárad, ha mikrohullámú sütőben használja, és meghasadhat vagy megrepedhet.

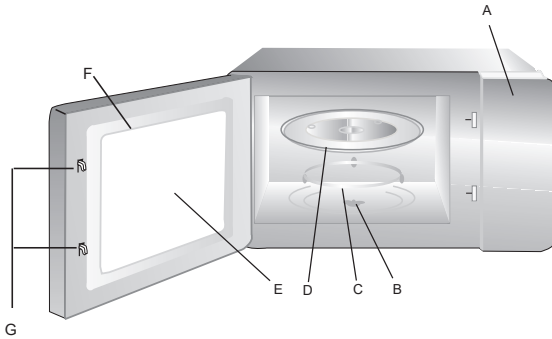
---

# • 1 A SÜTŐ BEÁLLÍTÁSA

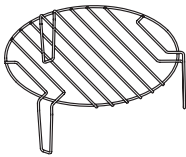
## A sütőalkatrészek és tartozékok nevei

Távolítsa el a sütőt és az összes anyagot a kartondobozból és a sütő üregéből. Sütőjét a következő tartozékokkal szállítjuk:

Üvegtálca	1
Forgótányér gyűrűs szerelvény	1
Használati útmutató	1



- A) Kezelőpanel
- B) Forgótányér tengelye
- C) Forgótányér gyűrűs szerelvény
- D) Üvegtálca
- E) Megfigyelő ablak
- F) Ajtószerszám
- G) Biztonsági reteszelő rendszer



Grillrács (Mikrohullámú módban nem használható, és az üvegtálcára kell helyezni)

## Forgótányér beszerelése



- a. Soha ne helyezze az üvegtálcát fejjel lefelé. Soha ne használjon kisebb üvegtálcát.
- b. Mind az üvegtálcát, mind a forgótányér gyűrűs szerelvényt mindig használni kell a sütés során.
- c. Minden étel és ételtartó edény mindig az üvegtálcára kerül a sütésnél.
- d. Ha az üvegtálca vagy a forgótányér gyűrűs szerelvénye megreped vagy eltörik, forduljon a legközelebbi hivatalos szervizközpontoz.

---

## • 2 *Beszereles és csatlakozás*

---

1. Ez a készülék csak háztartási használatra készült.
2. Ez a sütő csak beépített használatra készült. Nem pulton vagy szekrényen belüli használatra készült.
3. Kérjük, tartsa be a speciális beszerelési utasításokat.
4. A készülék 60 cm széles falra szerelhető szekrénybe helyezhető.
5. A készülék dugóval van felszerelve, és csak megfelelően felszerelt földelt aljzathoz szabad csatlakoztatni.
6. A hálózati feszültségnek meg kell egyeznie az adattáblán megadott feszültséggel.
7. Az aljzat felszerelését és a csatlakozókábel cseréjét csak szakképzett villanyszerelő végezheti. Ha a csatlakozódugó a beszerelés után már nem hozzáférhető, akkor a telepítési oldalon egy minden pólusú leválasztó eszköznek kell lennie, legalább 3 mm-es érintkezési távolsággal.
8. Adapterek, többirányú szalagok és hosszabbítók nem használhatók. A túlterhelés tűzveszélyt okozhat.

**A hozzáférhető felület forró lehet működés közben.**



## • 3 Beszerelési útmutató

Kérjük, a telepítés előtt figyelmesen olvassa el a kézikönyvet

### **Kérjük, vegye figyelembe**

Elektromos csatlakozás

A sütő dugóval van felszerelve, és csak megfelelően felszerelt földelt aljzathoz szabad csatlakoztatni. Az aljzatot csak szakképzett villanszerelő szerelheti fel és a csatlakozókábelt csak szakképzett villanszerelő végezheti el, a megfelelő előírások betartásával.

Ha a dugó a beszerelés után már nem érhető el, akkor a telepítési oldalon egy minden pólusú leválasztó kapcsolónak kell lennie legalább 3 mm-es érintkezési távolsággal.

Ha a készülék nincs felszerelve hálózati kábellel és dugóval vagy egyéb olyan eszközzel a hálózatról való leválasztásra, amely minden póluson érintkezőnyílással rendelkezik, és megfelel a

III. túlfeszültségi kategória feltételeinek a teljes szigetelésre vonatkozóan, akkor a tartósan telepített készülékbe leválasztó berendezést kell beépíteni a villanszerelési előírásoknak megfelelően.

Ha egy készülék nincs felszerelve hálózati kábellel és dugóval vagy más eszközzel, a rögzített vezetékek szigetelését védeni kell, például megfelelő hőmérsékleti besorolású szigetelő hüvelyekkel.

A telepítési oldalon egy összpólusú leválasztó eszköznek kell lennie, legalább 3 mm érintkezési távolsággal.

A készüléket nem szabad szekrénybe helyezni.

Ne használja munkafelület alatt, és ne öntse a tartályból arra a felületre, amelyre a készülék csatlakozik.

A felszerelt szekrénynek nem lehet hátfala a készülék mögött

A fal és a fenti egység alja között rést kell tartani.

A diagramok utalhatnak a konkrét résméretre..

Minimális beépítési magasság: 85 cm.

Ne takarja le a szellőzőnyílásokat és a szívónyílásokat.

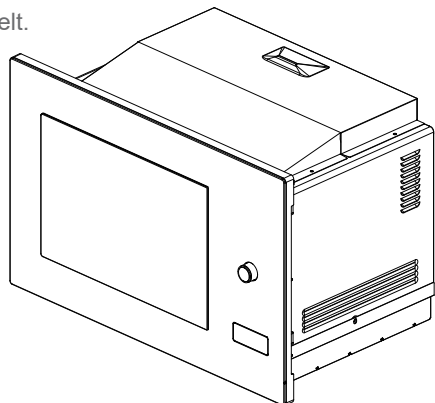
### **Megjegyzés:**

Ne csípje be vagy hajlítsa meg a tápkábelt.

▼▼▼ Csavar

☐ Szerelőlap

○  
Trim-kit műanyag fedél

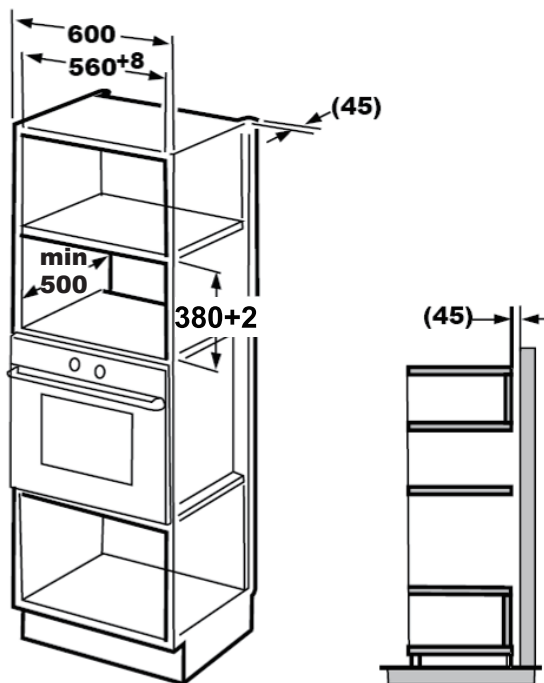


---

## • 3 *Beszereelési útmutató*

---

### A. Beépített bútor

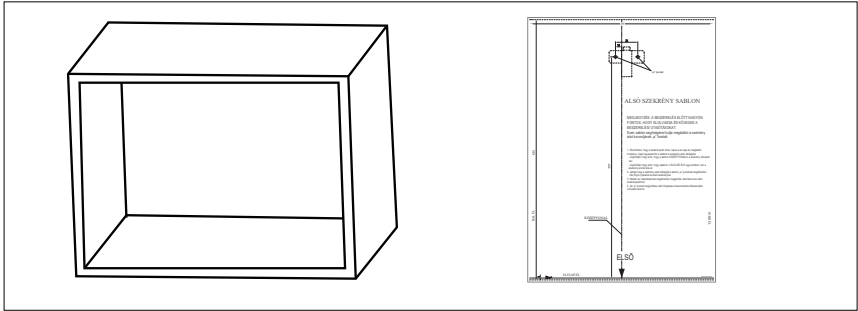




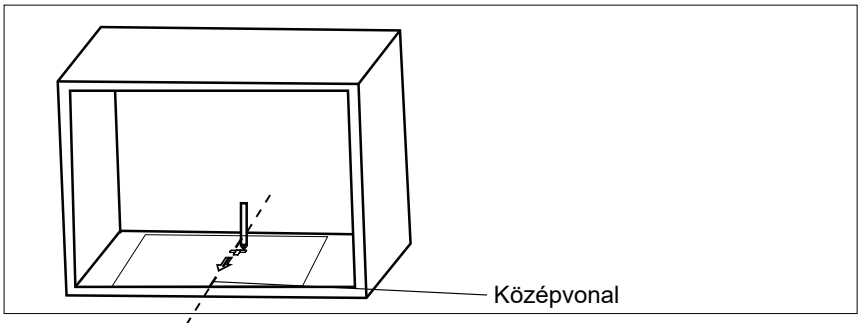
## • 3 Beszerelési útmutató

### B. Készítse elő a szekrényt

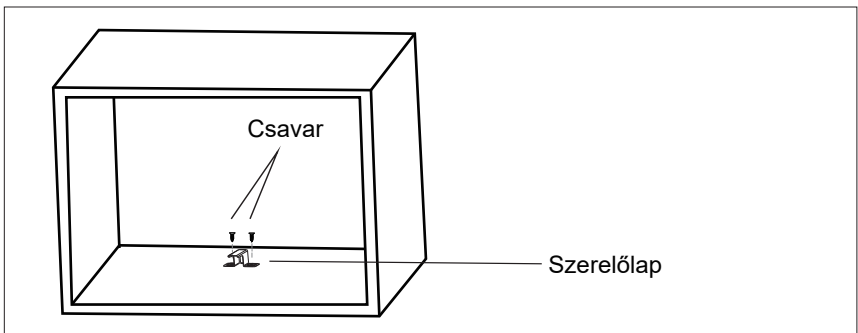
1. Olvassa el az ALSÓ SZEKRÉNY SABLON utasítását, és tegye a sablont a szekrény alsó síklapjára.



2. Készítse el a jelöléseket a szekrény alsó síklapján a sablon „a” jelzése szerint.



3. Távolítsa el az alsó szekrényabsablont, és rögzítse csavarral a szerelőlapot.

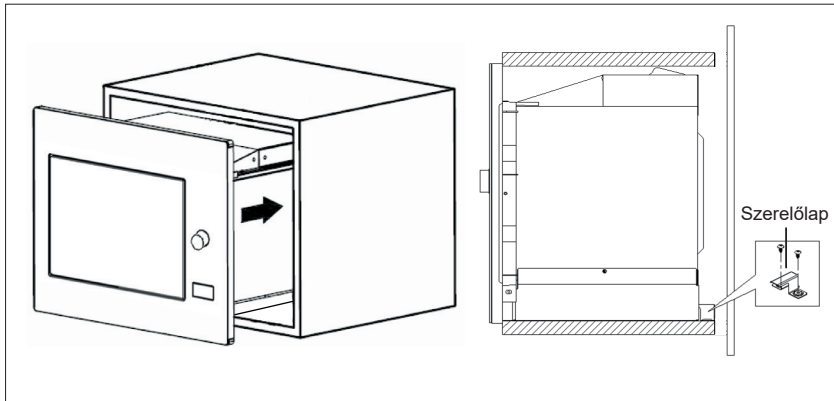


## • 3 Beszerelési útmutató

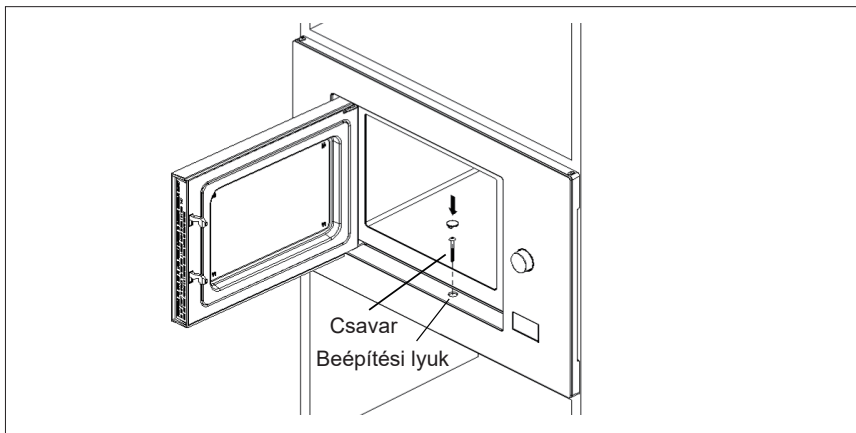
### C. Szerelje be a sütőt

#### 4. Szerelje be a sütőt a szekrénybe

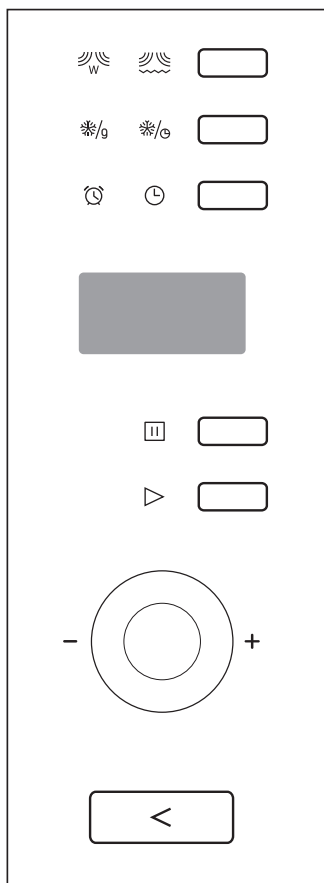
- Győződjön meg arról, hogy a sütő hátulja rögzítve van a szerelőlappal.
- Ne csípje be vagy törje meg a tápkábelt.











#### 5. Nyissa ki az ajtót, rögzítse a sütőt csavarral a szekrényhez, a beépítési lyuknál. Ezután rögzítse a Trim-kit műanyag fedelét a beszerelési lyukhoz.



## • 4 Kezelési útmutató



		Micro./Grill/Combi.
		Kiolvasztási súly/idő
		Konyhai időzítő/óra
		Stop/Clear („Leállítas /Törlés”)
		Start/+30S/Confirm („Indítás/+30 mp/ Megerősítés”)

---



## • 4 Kezelési útmutató

---

Ez a mikrohullámú sütő modern elektronikus vezérlést használ a sütési paraméterek beállításához, hogy azok jobban megfeleljenek az Ön sütési igényeinek.

### 1. Órabeállítás



Amikor a mikrohullámú sütő be van dugva, a képernyőn „0:00” látható, a hangjelzés pedig egyszer megszólal.

- 1) Nyomja meg kétszer a „Kitchen Timer/Clock” gombot, az óraszámok villognak;
- 2) Forgassa el az  gombot az óraszámok beállításához. A beviteli időnek 0--23 között kell lennie.
- 3) Nyomja meg a „Konyhai időzítő/óra” gombot, a percek villognak.
- 4) Forgassa el az  gombot a percértékek beállításához. A beviteli időnek 0--59 között kell lennie.
- 5) Nyomja meg a „Kitchen Timer/Clock” gombot az óra beállításának befejezéséhez. „.” villog, az óra beállítása befejeződött.

Megjegyzés:

- Ha az óra nincs beállítva, akkor nem működne, ha be van kapcsolva.
- Ha az óra beállítása közben megnyomja a „Stop/Clear” gombot, a sütő automatikusan visszaáll az előző állapotba.

### 2. Mikrohullámú sütés

- 1) Nyomja meg a „Micro./Grill/Combi” gombot. nyomja meg egyszer, és a „P100” jelenik meg.
- 2) Nyomja meg a „Micro./Grill/Combi” gombot. ismételten, vagy forgassa el az  gombot a mikrohullámú teljesítmény 100% és 10% közötti kiválasztásához. „P100”, „P80”, „P50”, „P30”, „P10” jelenik meg sorrendben
- 3) A megerősítéshez nyomja meg a „Start/+30S/Confirm” („Indítás/+30 mp/Megerősítés”) gombot.
- 4) Forgassa el az  gombot a sütési idő beállításához. (Az időbeállítás 0:05-95:00 legyen.)
- 5) Nyomja meg a „Start/+30S/Confirm” („Indítás/+30 mp/Megerősítés”) gombot a sütés megkezdéséhez.

MEGJEGYZÉS: A kódolási kapcsoló beállítási idejének lépésszámai a következők:



0---1 perc	: 5 másodperc
1---5 perc	: 10 másodperc
5---10 perc	: 30 másodperc
10---30 perc	: 1 perc
30---95 perc	: 5 perc

## • 4 Kezelési útmutató

### Mikrohullámú teljesítmény diagram


Mikrohullámú teljesítmény	Kijelző
100%	P100
80%	P80
50%	P50
30%	P30
10%	P10

#### 3. Grill vagy kombinált sütés

- 1) Nyomja meg a „Micro./Grill/Combi” gombot. egyszer a képernyőn megjelenik a „P100”.
- 2) Nyomja meg a „Micro./Grill/Combi” gombot ismételten, vagy fordítsa el az  gombot a kívánt teljesítmény kiválasztásához, és a „G”, „C-1” vagy „C-2” jelenik meg.
- 3) Ezután nyomja meg a „Start/+30/Confirm” („Indítás/+30 mp/Megerősítés”) gombot a megerősítéshez, és forgassa el az  gombot a sütési idő 0:05 és 95:00 közötti beállításához.
- 4) A sütés megkezdéséhez nyomja meg újra a „Start/+30S/Confirm” („Indítás/+30 mp/Megerősítés”) gombot.

Példa: Ha 55%-os mikrohullámú és 45%-os grillteljesítményt (C-1) szeretne használni 10 perces sütéshez, a sütőt a következő lépések szerint működtetheti.

- 1) Nyomja meg a „Micro./Grill/Combi” gombot. egyszer a képernyőn megjelenik a „P100”.

- 2) Továbbra is nyomja meg a „Micro./Grill/Combi” gombot. amíg a képernyőn megjelenik a „C-1”.
- 3) A megerősítéshez nyomja meg a „Start/+30S/Confirm” („Indítás/+30 mp/Megerősítés”) gombot.
- 4) Forgassa el az  gombot a sütési idő beállításához, amíg a sütő a „10:00” feliratot nem jelzi.
- 5) Nyomja meg a „Start/+30S/Confirm” („Indítás/+30 mp/Megerősítés”) gombot a sütés megkezdéséhez.

#### Megjegyzés:


Ha a grillezési idő fele letelik, a sütő kétszer megszólal, és ez normális. A jobb grillezési hatás érdekében fordítsa meg az ételt, csukja be az ajtót, majd nyomja meg a „Start/+30S/Confirm” („Indítás/+30 mp/Megerősítés”) gombot a sütés folytatásához. Ha nem működik, a sütő tovább működik.

## • 4 Kezelési útmutató


Kombinált teljesítményre vonatkozó utasítások:

Program	Kijelző	Mikrohullámú teljesítmény	Grill teljesítmény
Grill	G	0%	100%
Combi.1	C-1	55%	45%
Combi.2	C-2	36%	64%

### 4. Súly szerinti kiolvasztás

- 1) Nyomja meg egyszer a „Weight/Time Defrost” („Kiolvasztási súly/idő”) gombot, a képernyőn megjelenik a „dEF1” felirat.
- 2) Forgassa el az  gombot az étel súlyának kiválasztásához. A súlytartomány 100-2000g.
- 3) Nyomja meg a „Start/+30S/Confirm” („Indítás/+30 mp/Megerősítés”) gombot a kiolvasztás elindításához.

### 5. Leolvasztás idővel

- 1) Nyomja meg kétszer a „Weight/Time Defrost”(„Kiolvasztási súly/idő”) gombot, a képernyőn megjelenik a „dEF2” felirat.
- 2) Forgassa el az  gombot a sütési idő kiválasztásához. A maximális idő 95 perc.
- 3) Nyomja meg a „Start/+30S/Confirm” („Indítás/+30 mp/Megerősítés”) gombot a kiolvasztás elindításához.




Megjegyzés: A kiolvasztási teljesítmény P30, és ez nem módosítható.

### 6. Többlépcsős sütés


Maximálisan két fokozat állítható be. Ha az egyik szakasz a kiolvasztás, akkor azt az első szakaszba kell helyezni. A berregő minden szakasz után egyszer megszólal, és a következő szakasz kezdődik.

Példa: Ha 5 percig szeretné kiolvasztani az ételt, akkor 80%-os mikrohullámú teljesítménnyel 7 percig sütni szeretné.

A lépések a következők:

- 1) Nyomja meg kétszer a „Weight/Time Defrost” („Kiolvasztási súly/idő”) gombot, a képernyőn megjelenik a „dEF2” felirat.
- 2) Forgassa el az  gombot az 5 perces kiolvasztási idő beállításához;
- 3) Nyomja meg a „Micro./Grill/Combi” gombot. egyszer a képernyőn megjelenik a „P100”.
- 4) Forgassa el az  gombot a mikrohullámú teljesítmény kiválasztásához, amíg a „P80” meg nem jelenik;
- 5) Nyomja meg a „Start/+30S/Confirm” („Indítás/+30 mp/Megerősítés”) gombot a megerősítéshez, a képernyőn a „P80” jelenik meg.
- 6) Forgassa el az  gombot a 7 perces sütési idő beállításához;
- 7) Nyomja meg a „Start/+30S/Confirm” („Indítás/+30 mp/Megerősítés”) gombot a sütés megkezdéséhez.

### 7. Konyhai időzítő



- 1) Nyomja meg egyszer a „Kitchen Timer/Clock” gombot, a képernyőn 00:00 látható.
- 2) Forgassa el az  gombot a pontos idő megadásához. (A maximális sütési idő 95 perc)
- 3) Nyomja meg a „Start/+30S/Confirm” („Indítás/+30 mp/Megerősítés”) gombot a beállítás megerősítéséhez, az időzítő jelzőfénye villogni kezd.

## • 4 Kezelési útmutató

- 4) A konyhai idő elérésekor az időzítő kialszik. A csengő 5-ször szólal meg. Ha az óra be van állítva (24 órás rendszer), a képernyőn megjelenik a pontos idő.

Megjegyzés: A konyhai idő eltér a 24 órás rendszertől. A Kitchen Timer egy időzítő.

### 8. Automatikus menü

- 1) Várakozási állapotban forgassa az „” jelet jobbra az „A-1” és „A-8” menü kiválasztásához.
- 2) Nyomja meg a „Start/+30/Confirm” („Indítás/+30 mp/Megerősítés”) gombot a kiválasztott menü megerősítéséhez.
- 3) Forgassa el az „” gombot az étel súlyának kiválasztásához.
- 4) Nyomja meg a „Start/+30Sec./Confirm” („Indítás/+30 mp/Megerősítés”) gombot a sütés megkezdéséhez.
- 5) A sütés befejezése után a hangjelzés ötször szólal meg. A képernyőn megjelenik a „0:00”. Ha az idő be van állítva, a pontos idő megjelenik.


### A menüdiagram:

Menü	Súly	Kijelző
A-1 Pizza	200 g	200
	400 g	400
A-2 Hús	250 g	250
	350 g	350
	450 g	450
A-3 Zöldség	200 g	200
	300 g	300
	400 g	400
A-4 Tészta	50 g (450 g hideg vízzel)	50
	100 g (800g hideg vízzel)	100
A-5 burgonya	200 g	200
	400 g	400
	600 g	600
A-6 Hal	250 g	250
	350 g	350
	450 g	450
A-7 Ital	1 csésze (120 ml)	120
	2 csésze (240 ml)	240
	3 csésze (360 ml)	360

## • 4 Kezelési útmutató

A-8 Popcorn	50 g	50
	100 g	100

### 9. Gyors sütés

- 1) Várakozási állapotban nyomja meg a „Start/+30S/Confirm” („Indítás/+30 mp/Megerősítés”) gombot, hogy 100%-os teljesítményszinten 30 másodpercig főzzön. Ugyanannak a gombnak minden egyes megnyomása 30 másodpercig növelhető. A maximális sütési idő 95 perc.
- 2) Mikrohullámú sütő, grillezés, kombinált sütés és idő szerinti kiolvasztás közben nyomja meg a „Start/+30S/Confirm” („Indítás/+30 mp/Megerősítés”) gombot a sütési idő növeléséhez.
- 3) Várakozási állapotban az „” gombot balra fordítva állítsa be a sütési időt 100%-os mikrohullámú teljesítmény mellett. A sütési idő kiválasztása után nyomja meg a „Start/+30S/Confirm” („Indítás/+30 mp/Megerősítés”) gombot a sütés megkezdéséhez.

#### Megjegyzés:

Az automatikus menü és a tömeg szerinti kiolvasztás állapotában a sütési idő nem növelhető a „Start/+30S/Confirm” („Indítás/+30 mp/Megerősítés”) gomb megnyomásával.

### 10. Gyerekzár funkció

- 1) Zárolás: Várakozó állapotban nyomja meg a „Stop/Clear” gombot 3 másodpercig, hosszú sípolás jelzi a gyermekzár aktiválódását, és amennyiben beállították az időt, a pontos idő jelenik meg. Ellenkező esetben a képernyőn „0:00” jelenik meg.
- 2) Zárolásból való kilépés: Lezárt állapotban nyomja meg a „Stop/Clear” („Leállítás /Törlés”) gombot 3 másodpercig, ekkor egy hosszú „sípoló” hang jelzi, hogy a zár feloldódott.

### 11. Kérdező funkció

- 1) Mikrohullámú, grill és kombinált sütési módban nyomja meg a „Micro./Grill/Combi” („Mikro./Grill/Kombi.”) gombot A megfelelő teljesítmény 3 másodpercig megjelenik.
- 2) Sütés közben nyomja meg a „Kitchen Timer/Clock” gombot az aktuális idő ellenőrzéséhez. 3 másodpercig látható.

### 12. Specifikáció

- 1) A „Start/+30S/Confirm” („Indítás/+30 mp/Megerősítés”) gombot meg kell nyomni a sütés folytatásához, ha sütés közben kinyitják az ajtót;
- 2) A sütési program beállítása után a „Start/+30S/Confirm” („Indítás/+30 mp/Megerősítés”) gombot 1 percen belül nem nyomják meg. Megjelenik a pontos idő. A beállítás törlődik.
- 3) A berregő egyszer megszólal hatékony megnyomásra, a nem hatékony megnyomásra nem lesz válasz.
- 4) A sütés befejezése után a hangjelzés ötször szólal meg. Bármely gomb megnyomásával leállíthatja. Ha megnyomja a „Stop/Clear” („Leállítás/Törlés”) gombot, a sütő energiatakarékos módba lép.

### 13. Nyissa ki a sütő ajtaját

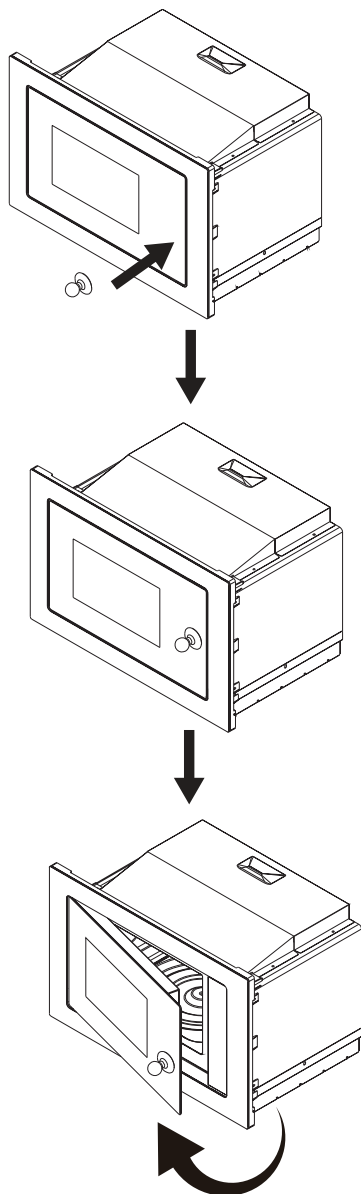
Bármilyen állapotban (kivéve a gyermekzár állapotát), nyomja meg az „<” gombot, a sütő ajtaja automatikusan kinyílik. Ha a gomb nem működik, nyissa ki az ajtót a szivásnál. Lásd a következő ábrákat.



---

## • 4 Kezelési útmutató

---



## • 5 Hibaelhárítás

### Normál

A mikrohullámú sütő zavarja a TV vételét	A mikrohullámú sütő működése közben zavarhatja a rádió- és TV-vételt. Hasonló a kis elektromos készülékek, például a keverő, a porszívó és az elektromos ventilátor interferenciájához. Ez normális.
Halvány sütővilágítás	Kis teljesítményű mikrohullámú sütőben a sütő világítása elhalványulhat. Ez normális.
Gőz gyűlik fel az ajtón, forró levegő távozik a szellőzőnyílásokon	Sütés közben gőz távozhat az ételből. A legtöbb kijut a szellőzőnyílásokból. De néhány hűvös helyen, például sütőajtón felhalmozódhat. Ez normális.
A sütő véletlenül beindult, étel nélkül.	Tilos a készüléket úgy üzemeltetni, hogy nincs benne étel. Nagyon veszélyes.

Hiba	Lehetséges ok	Megoldás
A sütő nem indítható.	(1) A tápkábel nincs szorosan bedugva.	Húzza ki. Majd 10 másodperc múlva csatlakoztassa újra.
	(2) A biztosíték kioldása vagy a megszakító működik.	Cserélje ki a biztosítékot vagy állítsa vissza a megszakítót (a cégünk szakemberei javítják)
	(3) Hiba a konnektorral.	Tesztelje az aljzatot más elektromos készülékekkel.
A sütő nem melegszik.	(4) Az ajtó nincs jól becsukva.	Csukja be jól az ajtót.



Az elektromos és elektronikus berendezések hulladékairól szóló irányelv (WEEE) értelmében az elektromos és elektronikus berendezések hulladékait külön kell gyűjteni és kezelni. Ha a jövőben bármikor meg kell semmisítenie ezt a terméket, kérjük, NE dobja ki a háztartási hulladékkal együtt. Kérjük, küldje el ezt a terméket a WEEE gyűjtőpontjaira, ahol azok elérhetők.

## • 6 ÉRTÉKESÍTÉS UTÁNI SZOLGÁLTATÁS



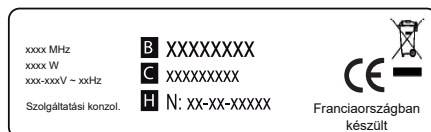
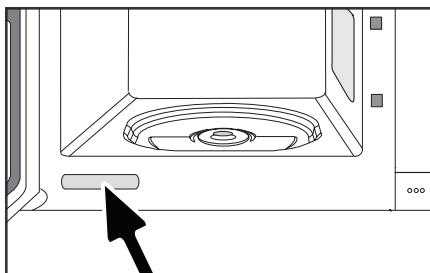
### MEGJEGYZÉS:

- Termékeink folyamatos fejlesztése érdekében fenntartjuk a jogot, hogy műszaki, funkcionális vagy esztétikai jellemzőiket a technológiai fejlődéssel összhangban módosítsuk.
- Jegyezze fel ide a készülékén található hivatkozásokat, hogy a jövőben könnyen megtalálhassa azokat.



### SZOLGÁLTATÁSI HÍVÁSOK

A készülék minden javítását a márkán való munkára akkreditált, képzett szakembernek kell elvégeznie. Híváskor kérjük, adja meg készülékének teljes referenciáját (kereskedelmi hivatkozás, szerviz hivatkozás, sorozatszám), hogy hatékonyabban tudjuk kezelni hívását. Ez az információ a gyártó adattábláján található a berendezésen.



B: kereskedelmi hivatkozás  
C: szolgáltatási hivatkozás  
H: sorozatszám



DA

ANVENDELSESVÆJLEDNING

SV

FI

NO

NL

HE

RU

EN

ES

# *MIKROBØLGEOVN*

**De Dietrich** 

DMG2122A/DMG2122W

DA

## *KÆRE KUNDE, KUNDE,*

At opdage et De Dietrich-produkt betyder at opleve rækken af unikke følelser. Tiltrækningen er øjeblikkelig, fra det øjeblik du sætter øjnene på produktet. Den rene kvalitet af designet skinner igennem, takket være den tidløse stil og enestående finish, der gør hver komponent til et elegant og raffineret mesterværk i sin egen ret, hver i perfekt harmoni med de andre.

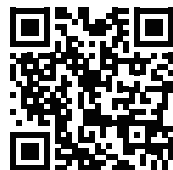
Dernæst kommer den uimodståelige trang til at røre ved den.

De Dietrichs design gør udstrakt brug af robuste og prestigefyldte materialer, hvor accenten lægges fast på autenticitet.

Ved at kombinere state-of-the-art teknologi med materialer af topkvalitet, producerer De Dietrich smukt udformede produkter for at hjælpe dig med at få mest muligt ud af den kulinariske kunst, en passion deles af alle elskere af madlavning og god mad. Vi håber, at du nyder at bruge dette nye apparat.

Tak fordi du valgte et De Dietrich-produkt.

[www.dedietrich-electromenager.com](http://www.dedietrich-electromenager.com)



**De Dietrich** 

<b>VIGTIGE SIKKERHEDSINSTRUKTIONER.....</b>	<b>5</b>
<b>FOR AT REDUCERE RISIKOEN FOR SKADER PÅ PERSONER, DER JORDER INSTALLATION .....</b>	<b>9</b>
<b>RENGØRING .....</b>	<b>10</b>
<b>REDSKAB.....</b>	<b>11</b>
<b>1 OPSÆTNING AF DIN OVN .....</b>	<b>13</b>
Navne på ovndeile og .....	13
Pladespillerinstallation .....	13
<b>2 Installation og tilslutning.....</b>	<b>14</b>
<b>3 Installationsvejledning.....</b>	<b>15</b>
<b>4 Betjeningsvejledning .....</b>	<b>19</b>
1. Indstilling af ur .....	20
2. Mikrobølgetilberedning .....	20
3. Grill eller Combi. Madlavning .....	21
4. Afrimning efter vægt .....	22
5. Optøning ved tid .....	22
6. Flertrins madlavning .....	22
7. Køkkentimer .....	22
8. Auto Menu .....	23
9. Hurtig madlavning .....	24
10. Låsefunktion til børn .....	24
11. Forespørgende funktion .....	24
12. Specifikation .....	24
13. Åbn ovndøren .....	24
<b>5 Fejlfinding .....</b>	<b>26</b>
<b>6 EFTERSALGSSERVICE .....</b>	<b>27</b>

---

## **SIKKERHEDSFORANSTALTNINGER FOR AT UNDGÅ MULIG UDSÆTNING FOR OVERDRAGENDE MIKROBØLGEENERGIE**

---

- (a) Forsøg ikke at betjene denne ovn med døren åben, da dette kan resultere i skadelig eksponering for mikrobølgeenergi. Det er vigtigt ikke at bryde eller pille ved sikkerhedslåsene.
- (b) Placer ikke nogen genstande mellem ovnens forside og døren, og lad ikke snavs eller rengøringsrester samle sig på tætningsflader.
- (c) **ADVARSEL:** Hvis lågen eller lågens tætninger er beskadiget, må ovnen ikke betjenes, før den er blevet repareret af en kompetent person.

### **TILLÆG**

Hvis apparatet ikke holdes i god renlighed, kan dets overflade blive forringet og påvirke apparatets levetid og føre til en farlig situation.

## **SPECIFIKATIONER**

---

<b>Model:</b>	DMG2122A / DMG2122W
<b>Nominal spænding:</b>	230V~50Hz
<b>Nominal indgangseffekt (mikrobølge):</b>	1450W
<b>Nominal udgangseffekt (mikrobølge):</b>	900W
<b>Nominal indgangseffekt (grill):</b>	1000W
<b>Ovnkapacitet:</b>	25L
<b>Pladespillerens diameter:</b>	Ø 315 mm
<b>Udvendige dimensioner:</b>	595x401x388mm
<b>Nettovægt:</b>	Ca. 19,5 kg

---



---

## VIGTIGE SIKKERHEDSINSTRUKTIONER

---

### ADVARSEL


For at reducere risikoen for brand, elektrisk stød, personskade eller udsættelse for overdreven mikrobølgeovnsenergi, når du bruger dit apparat, skal du følge de grundlæggende forholdsregler, herunder følgende:

- Læs og følg det specifikke: "FORHOLDSREGLER FOR AT UNDGÅ MULIG UDSÆTNING FOR OVERDRAGENDE MIKROBØLGEENERGIE".
  - Dette apparat kan bruges af børn fra 8 år og derover og personer med nedsatte fysiske, sensoriske eller mentale evner eller manglende erfaring og viden, hvis de har fået opsyn eller instruktion i brugen af apparatet i et pengeskab. måde og forstå de involverede farer. Børn må ikke lege med apparatet.
- Rengøring og brugervedligeholdelse må ikke udføres af børn, medmindre de er ældre end 8 år og er under opsyn. Børn under 8 år skal holdes væk, medmindre de er under konstant opsyn.
- Opbevar apparatet og dets ledning utilgængeligt for børn under 8 år.
  - Hvis forsyningsledningen er beskadiget, skal den udskiftes af producenten, dennes serviceagent eller lignende kvalificerede personer for at undgå en fare. (For apparat med type Y-tilbehør)
  -  ADVARSEL: Sørg for, at apparatet er slukket, før du udskifter lampen for at undgå muligheden for elektrisk stød.
  -  ADVARSEL: Det er farligt for andre end en kompetent person at udføre enhver service- eller reparationsoperation, der involverer fjernelse af et dæksel, som giver beskyttelse mod eksponering for mikrobølgeenergi.

---

## VIGTIGE SIKKERHEDSINSTRUKTIONER


---

-  **ADVARSEL:**  
Væsker og andre fødevarer må ikke opvarmes i lukkede beholdere, da de kan eksplodere.
- Når du opvarmer mad i plast- eller papirbeholdere, skal du holde øje med ovnen på grund af muligheden for antændelse.
- Brug kun redskaber, der er egnede til brug i mikrobølgeovne.
- Hvis der udsendes røg, sluk eller tag stikket ud af apparatet og hold døren lukket for at kvæle eventuelle flammer.
- Mikrobølgeopvarmning af drikkevarer kan resultere i forsinket eruptiv kogning, derfor skal man være forsigtig ved håndtering af beholderen.
- Indholdet af sutteflasker og babymadsglas skal omrøres eller rystes, og temperaturen kontrolleres før indtagelse for at undgå forbrændinger.
- Æg i deres skal og hele hårdkogte æg bør ikke opvarmes i mikrobølgeovne, da de kan eksplodere, selv efter at mikrobølgeopvarmningen er afsluttet.
- Ovnen bør rengøres regelmæssigt og eventuelle madrester fjernes.
- Hvis ovnen ikke holdes i ren tilstand, kan det føre til forringelse af overfladen, hvilket kan påvirke apparatets levetid negativt og muligvis resultere i en farlig situation.
- Brug kun den temperatursonde, der anbefales til denne ovn. (for ovne, der er udstyret med en mulighed for at bruge en temperaturfølede sonde.)

---

## VIGTIGE SIKKERHEDSINSTRUKTIONER



---

- Mikrobølgeovnen skal betjenes med den dekorative låge åben. (til ovne med en dekorativ låge.)
- Dette apparat er beregnet til at blive brugt i husholdninger og lignende applikationer som:
  - 1) personalekøkkenområder i butikker, kontorer og andre arbejdsmiljøer;
  - 2) af kunder i hoteller, moteller og andre boligmiljøer;
  - 3) gårdhuse;
  - 4) bed and breakfast-miljøer.
- Mikrobølgeovnen er beregnet til opvarmning af mad og drikke. Tørring af mad eller tøj og opvarmning af varmpuder, hjemmesko, svampe, fugtig klud og lignende kan medføre risiko for skader, antændelse eller brand.
- Metalbeholdere til mad og drikke er ikke tilladt under tilberedning i mikrobølgeovn.
- Apparatet må ikke rengøres med en damprenser.
- Vær opmærksom på ikke at forskyde drejeskiven, når beholdere fjernes fra apparatet. (For faste apparater og indbyggede apparater, der anvendes lig med eller højere end 900 mm over gulvet og har aftagelige pladespillere. Men dette gælder ikke for apparater med vandret bundhængslet dør.)
- Mikrobølgeovnen er beregnet til at blive brugt indbygget.
- Damprenser må ikke bruges.
- Overfladen på en opbevaringsskuffe kan blive varm.
-  **ADVARSEL:** Apparatet og dets tilgængelige dele bliver varme under brug. Vær forsigtig med at undgå at røre ved varmeelementer. Børn under 8 år skal holdes væk, medmindre de er under konstant opsyn.

---

## VIGTIGE SIKKERHEDSINSTRUKTIONER

---

- Under brug bliver apparatet varmt. Vær omhyggelig med at undgå at røre ved varmeelementerne inde i ovnen.
  -  **ADVARSEL:** Tilgængelige dele kan blive varme under brug. Små børn bør holdes væk.
  - Apparatet må ikke installeres bag en dekorativ dør for at undgå overophedning. (Dette gælder ikke for apparater med dekorativ dør.)
  -  **ADVARSEL:** Når apparatet bruges i kombinationstilstand, bør børn kun bruge ovnen under opsyn af voksne på grund af de genererede temperaturer.
- Brug ikke skrappe slibende rengøringsmidler eller skarpe metalskrabere til at rengøre ovndørens glas, da de kan ridse overfladen, hvilket kan resultere i, at glasset knuses.

**LÆS OMHYGGELIGT OG  
OPBEVAR TIL FREMTIDIG  
REFERENCE**

---

## *For at reducere risikoen for personskade ved jordforbindelse*

---

### FARE

Fare for elektrisk stød  
Berøring af nogle af de interne komponenter kan forårsage alvorlig personskade eller død. Skil ikke dette apparat ad.

### ADVARSEL

Fare for elektrisk stød  
Forkert brug af jordforbindelsen kan resultere i elektrisk stød. Sæt ikke stikket i en stikkontakt, før apparatet er korrekt installeret og jordet. Dette apparat skal have jordforbindelse. I tilfælde af en elektrisk kortslutning reducerer jordforbindelse risikoen for elektrisk stød ved at give den elektriske strøm en ledning der kan slippe væk fra strømmen. Dette apparat er udstyret med en ledning med en jordledning med et jordstik. Stikket skal sættes i en stikkontakt, der er korrekt installeret og jordet.

Kontakt en kvalificeret elektriker eller servicemand, hvis jordingsinstruktionerne ikke er fuldstændigt forståede, eller hvis der er tvivl om, hvorvidt apparatet er korrekt jordet.

Hvis det er nødvendigt at bruge en forlængerledning, så brug kun en 3-leder forlængerledning.

- Der medfølger en kort strømforsyningsledning for at reducere risikoen ved at blive viklet ind i eller snuble over en længere ledning.
- Hvis der bruges et langt ledningssæt eller forlængerledning:
  - 1) Kablets eller forlængerledningens mærkede elektriske mærkning skal være mindst lige så høj som apparatets elektriske mærkning.
  - 2) Forlængerledningen skal være en 3-leder ledning med jordforbindelse.

---

## *For at reducere risikoen for personskade ved jordforbindelse*

---

3) Den lange ledning skal arrangeres, så den ikke falder over bordpladen eller

bordpladen, hvor den kan trækkes i af børn eller snuble over utilsigtet.

---

## **RENGØRING**

---

Sørg for at tage apparatet ud af strømforsyningen.

- Rengør ovnrummet efter brug med en let fugtig klud.
- Rengør tilbehøret på sædvanlig måde i sæbevand.
- Dørkarm og tætning og tilstødende dele skal rengøres omhyggeligt med en fugtig klud, når de er snavsede.
- Brug ikke skrappe slibende rengøringsmidler eller skarpe metalskrabere til at rengøre ovndørens glas, da de kan ridse overfladen, hvilket kan resultere i, at glasset knuses.

- Rengøringsstip---For lettere rengøring af hulrummets vægge, som den tilberedte mad kan røre ved: Læg en halv citron i en skål, tilsæt 300 ml (1/2 pint) vand og opvarm på 100 % mikrobølgeeffekt i 10 minutter. Tør ovnen af med en blød, tør klud.

---

## REDSKABER

---

### ADVARSEL

#### Fare for personskade

Det er farligt for andre end en kompetent person at udføre enhver service- eller reparationsoperation, der involverer fjernelse af et dæksel, som giver beskyttelse mod eksponering for mikrobølgeenergi. Se instruktionerne om "Materialer, du kan bruge i mikrobølgeovn eller skal undgås i mikrobølgeovn." Der kan være visse ikke-metalliske redskaber, som ikke er sikre at bruge til mikroovn. Hvis du er i tvivl, kan du teste det pågældende redskab ved at følge nedenstående procedure.

Test af redskaber:

- Fyld en mikrobølgesikker beholder med 1 kop koldt vand (250 ml) sammen med det pågældende redskab.
- Kog ved maksimal effekt i 1 minut.
- Føl forsigtigt på redskabet. Hvis det tomme redskab er varmt, må det ikke bruges til madlavning i mikrobølgeovn.
- Må ikke overskride 1 minuts tilberedningstid.

#### Materialer du kan bruge i mikrobølgeovn

Redskaber	Bemærkninger
Bruningsfad	Følg producentens instruktioner. Bunden af bruningsfadet skal være mindst 3/16 tomme (5 mm) over drejeskiven. Forkert brug kan få pladespilleren til at gå i stykker.
Spisestel	Kun mikroovnsikker. Følg producentens instruktioner. Brug ikke revnede eller skårede tallerkener.
Glas krusker	Tag altid låget af. Brug kun til at varme maden op, indtil den er lige varm. De fleste glaskrusker er ikke varmebestandige og kan gå i stykker.

---

## REDSKABER

---

Glasvarer	Kun varmebestandigt ovnglas. Sørg for, at der ikke er nogen metalbeklædning. Brug ikke revnede eller skårede tallerkener.
Ovn kogeposer	Følg producentens instruktioner. Må ikke lukkes med metalbånd. Lav slidser for at tillade damp at slippe ud.
Papirtallerkener og kopper	Brug kun til kortvarig tilberedning/opvarmning. Efterlad ikke ovnen uden opsyn under madlavning.
Papirhåndklæder	Bruges til at dække mad til for genopvarmning og absorbering af fedt. Brug kun under opsyn til en kortvarig madlavning.
Pergamentpapir	Bruges som dæksel for at forhindre sprøjt eller indpakning til dampning.
Plast	Kun mikroovnsikker. Følg producentens instruktioner. Bør mærkes "Mikrobølgesikker". Nogle plastikbeholdere bliver bløde, da maden indeni bliver varm. "Kogende poser" og tæt lukkede plastikposer skal skæres, gennembøres eller udlufes som anvist af pakken.
Plastfilm	Kun mikroovnsikker. Bruges til at dække maden under tilberedning for at holde på fugten. Lad ikke plastikfolie røre ved mad.
Termometre	Kun mikroovnsikker (kød- og sliktermometre).
Voks papir	Bruges som dæksel for at forhindre sprøjt og holde på fugten.

### Materialer, der skal undgås i mikrobølgeovn

Redskaber	Bemærkninger
Aluminiumsbakke	Kan forårsage buedannelse. Overfører maden til et mikroovnsikkert fad.
Madkarton med metalhåndtag	Kan forårsage buedannelse. Overfører maden til et mikroovnsikkert fad.
Metal- eller metalbeklædte redskaber	Metal beskytter maden mod mikrobølgeenergi. Metalbeklædning kan forårsage buedannelse.
Metal twist bånd	Kan forårsage buedannelse og kan forårsage brand i ovnen.
Papirposer	Kan forårsage brand i ovnen.
Plastskum	Plastskum kan smelte eller forurene væsken indeni, når det udsættes for høje temperaturer.
Træ	Træ vil tørre ud, når det bruges i mikrobølgeovnen og kan flække eller revne.



---

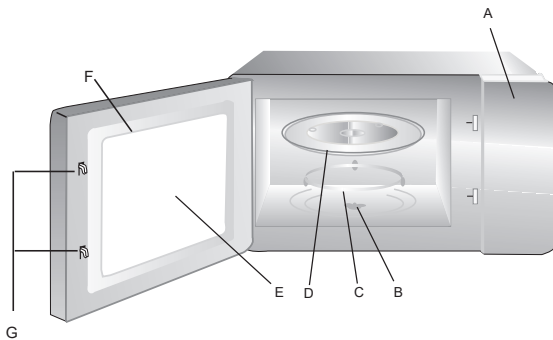
# • 1 OPSÆTNING AF DIN OVN

---

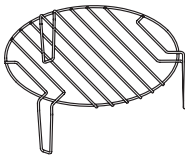
## Navne på ovndeile og tilbehør

Fjern ovnen og alle materialer fra kartonen og ovnrummet. Din ovn leveres med følgende tilbehør:

Glasbakke	1
Drejeskive ring samling	1
Brugsanvisning	1

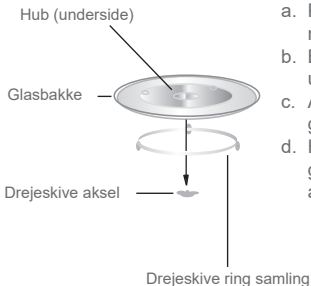


- A) Betjeningspanel
- B) Dreeskiveaksel
- C) Drejeskive ringsamling
- D) Glasbakke
- E) Observationsvindue
- F) Dørmontage
- G) Sikkerhedslåsesystem



Grillstativ (Kan ikke bruges i mikroovnfunktion og skal placeres på glasbakken)

## Pladespiller installation



- a. Placer aldrig glasbakken på hovedet. Glasbakken må aldrig begrænses.
- b. Både glasbakke og drejeskivering skal altid bruges under madlavningen.
- c. Al mad og beholdere med mad placeres altid på glasbakken til madlavning.
- d. Hvis glasbakke eller drejeskivering går i stykker eller går i stykker, skal du kontakte dit nærmeste autoriserede servicecenter.

---

## • 2 *Installation og tilslutning*

---

1. Dette apparat er kun beregnet til husholdningsbrug.
2. Denne ovn er kun beregnet til indbygget brug. Den er ikke beregnet til bordpladebrug eller til brug i et skab.
3. Overhold venligst den særlige monteringsvejledning.
4. Apparatet kan installeres i et 60 cm bredt væghængt skab.
5. Apparatet er udstyret med et stik og må kun tilsluttes en korrekt installeret jordet stikkontakt.
6. Netspændingen skal svare til den spænding, der er angivet på typeskiltet.
7. Stikkontakten skal monteres, og tilslutningskablet må kun udskiftes af en kvalificeret elektriker. Hvis stikket ikke længere er tilgængeligt efter installation, skal der på installationssiden være en all-polet afbryder med en kontaktafstand på mindst 3 mm.
8. Adaptere, flervejlsister og forlængerledninger må ikke anvendes. Overbelastning kan medføre brandfare.

**Den tilgængelige overflade kan være varm under drift.**



## • 3 Installationsvejledning

Læs venligst manualen omhyggeligt før installation

### Bemærk venligst

Elektrisk tilslutning

Ovnen er udstyret med et stik og må kun tilsluttes en korrekt installeret jordet stikkontakt. Stikkontakten må kun monteres, og tilslutningskablet må kun udskiftes af en kvalificeret elektriker og i overensstemmelse med de relevante forskrifter.

Hvis stikket ikke længere er tilgængeligt efter installationen, skal der på installationssiden være en all-polet skilleafbryder med en kontaktafstand på mindst 3 mm.

En fast installeret elektrisk installation skal omfatte en afspærringsanordning i overensstemmelse med installationsforskrifterne, hvis et apparat ikke har et netkabel, et stik eller en anden metode til at afbryde lysnettet med en kontaktabning på hver pol, der overholder kravene til overspænding kategori III for fuld isolation.

Den faste ledningsisolering skal beskyttes, for eksempel ved at isolere en muffe med en acceptabel temperaturklassificering, hvis et apparat ikke er forsynet med et netkabel, et stik eller andre midler. På installationssiden skal der være en all-polet adskillelsesenhed med en kontaktafstand på minimum 3 mm. Du kan ikke placere apparatet i et skab.

Må ikke bruges under en arbejdsflade, og hæld ikke fra beholderen på overfladen, hvor apparatet er fastgjort.

Det monterede skab må ikke have en bagvæg bag apparatet.

Der skal opretholdes et mellemrum mellem væggen og bunden af enheden ovenfor.

Specifik spaltestørrelse kunne henvises til af diagrammerne.

Minimum monteringshøjde: 85 cm.

Tildæk ikke ventilationsåbninger og sugehuller.

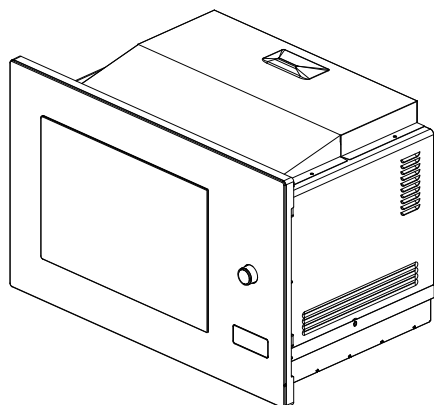
### Bemærk:

Undgå at fange eller bøje strømkablet.

 Skruer

 Monteringsplade

  
Trim-kit plastdæksel

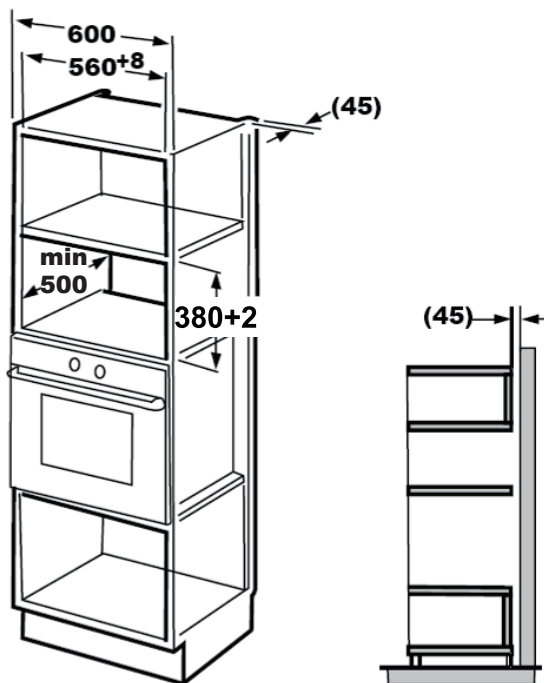


---

# • 3 *Installationsvejledning*

---

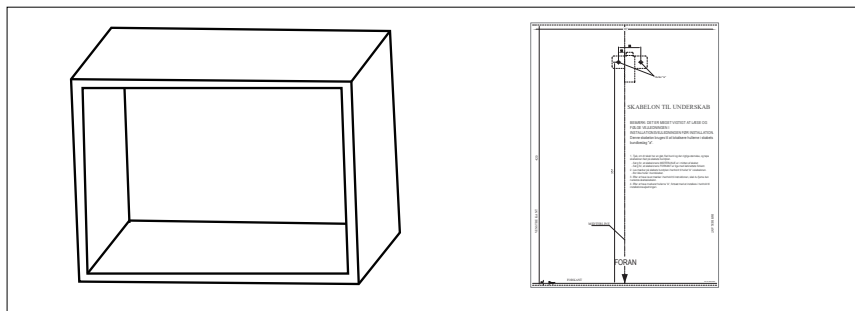
## A. Indbyggede møbler



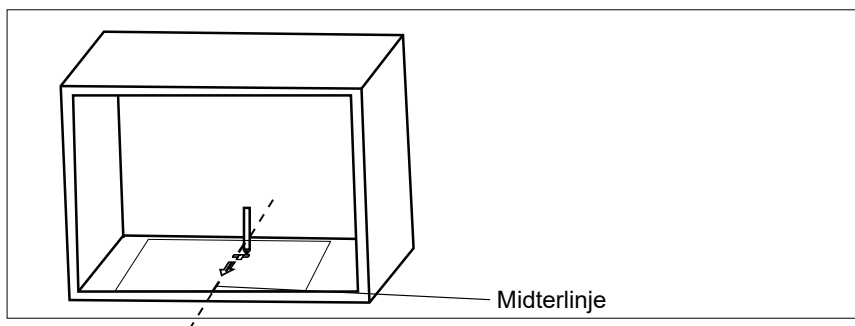
## • 3 Installationsvejledning

### B. Forbered skabet

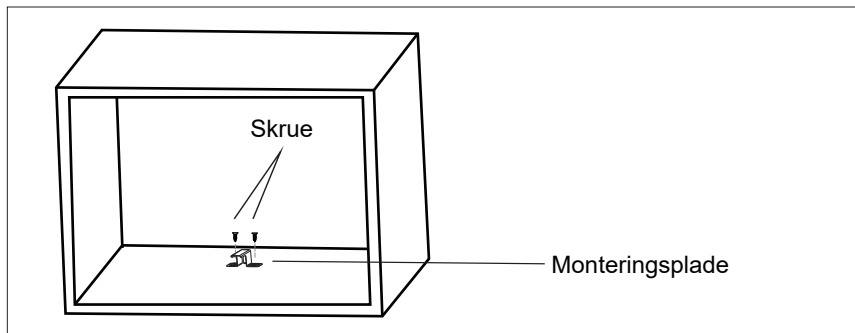
1. Læs instruktionen på BUNDSKABSSkabelonen, sæt skabelonen på skabets bundplan.



2. Lav mærkerne på skabets bundplan i henhold til mærkerne "a" på skabelonen.



3. Fjern bundskabsskabelonen og fastgør monteringspladen med skrue.

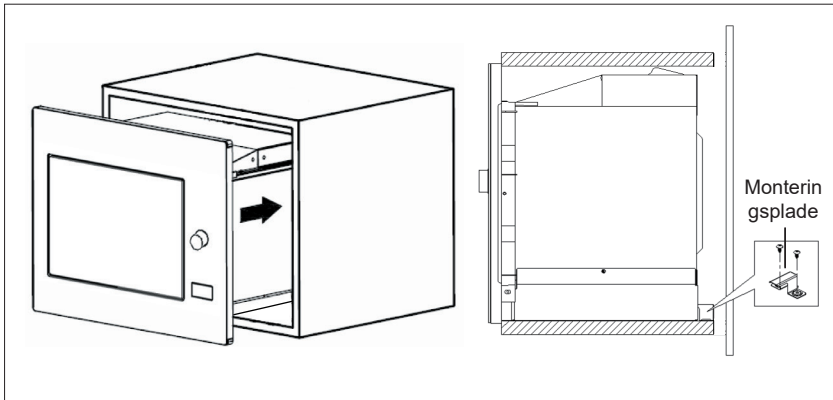


## • 3 *Installationsvejledning*

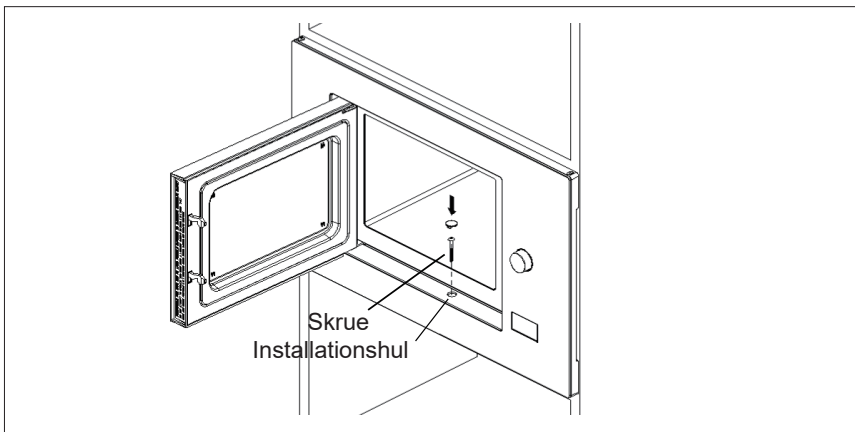
### C. Installer ovnen

#### 4. Installer ovnen i skabet

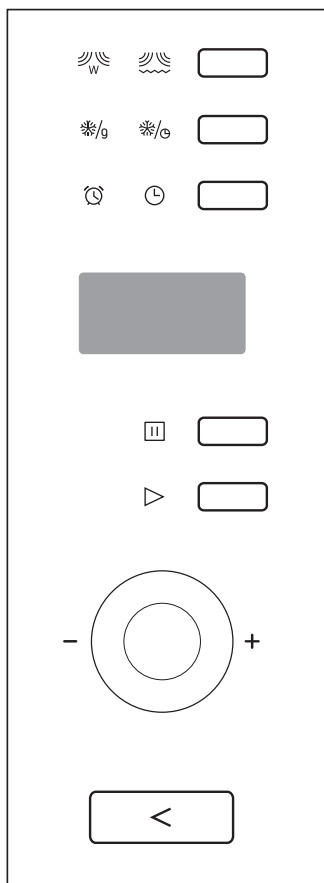
- Sørg for, at bagsiden af ovnen er låst med monteringspladen.
- Undgå at klemme eller knække netledningen.



- #### 5. Åbn døren, fastgør ovnen til skabet med skruer, ved installationshullet.
- Fastgør derefter Trim-sættets plastikdæksel til installationshullet.



## • 4 Betjeningsvejledning



---



## • 4 Betjeningsvejledning

---

Denne mikrobølgeovn bruger moderne elektronisk kontrol til at justere tilberedningsparametrene for at imødekomme dine behov bedre til madlavning.

### 1. Indstilling af ur


Når mikrobølgeovnen er elektrificeret, vil skærmen vise "0:00", buzzeren vil ringe én gang.


- 1) Tryk på "Køkkentimer/ur" to gange, timetallene blinker;
- 2) Drej "" for at justere timetallene. Indtastningstiden skal være inden for 0--23.
- 3) Tryk på "Køkkentimer/ur", minuttallene vil blinke.
- 4) Drej "" for at justere minuttallene. Indtastningstiden skal være inden for 0--59.
- 5) Tryk på "Køkkentimer/ur" for at afslutte indstillingen af uret. ":" blinker, urindstillingen er afsluttet.

Bemærk:

- Hvis uret ikke er indstillet, vil det ikke fungere, når det er tændt.
- Under processen med indstilling af uret, hvis du trykker på "Stop/Clear", vil ovnen automatisk gå tilbage til den tidligere status.

### 2. Mikroovn madlavning

- 1) Tryk på "Micro./Grill/Combi." tasten én gang, og "P100" vises.
- 2) Tryk på "Micro./Grill/Combi." gentagne gange eller drej "" for at vælge mikrobølgeeffekten fra 100 % til 10 %. "P100", "P80", "P50", "P30", "P10" vises i rækkefølge

- 3) Tryk på "Start/+30S/Bekræft" for at bekræfte.
- 4) Drej "" for at justere tilberedningstiden. (Tidsindstillingen skal være 0:05- 95:00.)
- 5) Tryk på "Start/+30S/Bekræft" for at starte tilberedningen.

BEMÆRK: Trinmængderne for indstillingstiden for kodbryningskontakten er som følger:

0---1 min	: 5 sekunder
1---5 min	: 10 sekunder
5---10 min	: 30 sekunder
10---30 min	: 1 minut
30---95 min	: 5 minutter



---



## • 4 Betjeningsvejledning

---

### Mikrobølgeeffektdiagram


Mikrobølgeeffekt	Skærm
100 %	P100
80 %	P80
50 %	P50
30 %	P30
10 %	P10

### 3. Grill eller Combi. Madlavning

- 1) Tryk på "Micro./Grill/Combi." når skærmen vil vise "P100".
- 2) Tryk på "Micro./Grill/Combi." gentagne gange eller drej  for at vælge den ønskede effekt, og "G", "C-1" eller "C-2" vises.
- 3) Tryk derefter på "Start/+30/Bekræft" for at bekræfte, og drej  for at indstille tilberedningstiden fra 0:05 til 95:00.
- 4) Tryk på "Start/+30S/Bekræft" igen for at starte tilberedningen.

Eksempel: Hvis du vil bruge 55 % mikrobølgeeffekt og 45 % grilleffekt (C-1) til at lave mad i 10 minutter, kan du betjene ovnen som følgende trin.

- 1) Tryk på "Micro./Grill/Combi." én gang viser skærmen "P100".
- 2) Fortsæt med at trykke på "Micro./Grill/Combi." indtil skærmen viser "C-1".
- 3) Tryk på "Start/+30S/Bekræft" for at bekræfte.

- 4) Drej  for at justere tilberedningstiden, indtil ovnen viser "10:00".
- 5) Tryk på "Start/+30S/Bekræft" for at starte tilberedningen.

Bemærk:

Hvis der går halvdelen af grilltiden, lyder ovnen to gange, og det er normalt.

For at få en bedre effekt af at grille mad, bør du vende maden, lukke lågen og derefter trykke på "Start/+30S/Bekræft" for at fortsætte tilberedningen. Hvis der ikke arbejdes, fortsætter ovnen med at arbejde.

## • 4 Betjeningsvejledning

### Kombinationsstrøm instruktioner:

Program	Skærm	Mikrobølgeeffekt	Grill Power
Grill	G	0 %	100 %
Combi.1	C-1	55 %	45 %
Combi.2	C-2	36 %	64 %

#### 4. Afrimning efter vægt

- 1) Tryk én gang på "Weight/Time Defrost", skærmen vil vise "dEF1".
- 2) Drej "▲" for at vælge madens vægt. Vægtintervallet er 100-2000g.
- 3) Tryk på "Start/+30S/Bekræft"-tasten for at starte afrimningen.

#### 5. Afrimning efter tid

- 1) Tryk på "Weight/Time Defrost" to gange, skærmen vil vise "dEF2".
- 2) Drej "▲" for at vælge tilberedningstiden. Den maksimale tid er 95 minutter.
- 3) Tryk på "Start/+30S/Bekræft"-tasten for at starte afrimningen.

Bemærk: Afrimningseffekten er P30, og den kan ikke ændres.

#### 6. Flertrins madlavning

To trin kan maksimalt indstilles. Hvis et trin er ved at afrime, skal det sættes i det første trin. Buzzeren vil ringe én gang efter hver fase, og næste fase begynder. Eksempel: Hvis du ønsker at optø maden i 5 minutter, skal du lave mad med 80 % mikrobølgeeffekt i 7 minutter.

Trinene er som følger:

- 1) Tryk på "Vægt/tid Afrimning" to gange, skærmen viser "dEF2".
- 2) Drej "▲" for at justere afrimningstiden på 5 minutter;
- 3) Tryk på "Micro./Grill/Combi." én gang vil skærmen vise "P100".
- 4) Drej "▲" for at vælge mikrobølgeeffekt, indtil "P80" vises;
- 5) Tryk på "Start/+30S/Bekræft" for at bekræfte, skærmen vil vise "P80".
- 6) Drej "▲" for at justere tilberedningstiden på 7 minutter;
- 7) Tryk på "Start/+30S/Bekræft" for at starte tilberedningen.

#### 7. Køkken timer


- 1) Tryk én gang på "Køkkentimer/ur", skærmen vil vise 00:00
- 2) Drej "▲" for at indtaste det korrekte tidspunkt. (Maksimal tilberedningstid er 95 minutter)
- 3) Tryk på "Start/+30S/Bekræft" for at bekræfte indstillingen, timer-indikatoren vil blinke.
- 4) Når køkkentiden er nået, slukkes timer-indikatoren. Buzzeren vil ringe 5 gange.


## • 4 Betjeningsvejledning

Hvis uret er blevet indstillet (24-timers system), vil skærmen vise det aktuelle klokkeslæt.

Bemærk: Køkkenet Tid er forskellig fra 24-timers system. Kitchen Timer er en tidsur.

### 8. Auto menu

1) I ventetilstand, drej "" til højre for at vælge menuen fra "A-1" til "A-8".

- 2) Tryk på "Start/+30/Bekræft" for at bekræfte den menu, du vælger.
- 3) Drej "" for at vælge madens vægt.
- 4) Tryk på "Start/+30Sec./Bekræft" for at starte tilberedningen.
- 5) Når tilberedningen er færdig, lyder summeren fem gange. Skærmen viser "0:00". Hvis klokkeslættet er indstillet, vil det aktuelle klokkeslæt blive vist.

### Menuoversigten:

Menu	Vægt	Skærm
A-1 Pizza	200 g	200
	400 g	400
A-2 Kød	250 g	250
	350 g	350
	450 g	450
A-3 Grøntsag	200 g	200
	300 g	300
	400 g	400
A-4 Pasta	50 g (med 450 g koldt vand)	50
	100 g (med 800 g koldt vand)	100
A-5 Kartoffel	200 g	200
	400 g	400
	600 g	600
A-6 Fisk	250 g	250
	350 g	350
	450 g	450
A-7 Drik	1 kop (120 ml)	120
	2 kopper (240 ml)	240
	3 kopper (360 ml)	360

## • 4 Betjeningsvejledning

A-8 Popcorn	50 g	50
	100 g	100

### 9. Hurtig madlavning

- 1) I ventetilstand skal du trykke på "Start/+30S/Bekræft"-tasten for at lave mad med 100 % effektiveau i 30 sekunder. Hvert tryk på den samme tast kan øges med 30 sekunder. Den maksimale tilberedningstid er 95 minutter.
- 2) Tryk på "Start/+30S/Bekræft" under mikroovn, grill, kombinationstilberedning og optøning efter tid for at øge tilberedningstiden.
- 3) I ventetilstand, drej "⏸" til venstre for at indstille tilberedningstid med 100 % mikrobølgeeffekt. Efter at have valgt tilberedningstiden skal du trykke på "Start/+30S/Bekræft" for at starte tilberedningen.

Bemærk:

Under tilstandene automenu og optøning efter vægt kan tilberedningstiden ikke øges ved at trykke på "Start/+30S/Bekræft".

### 10. Låsefunktion til børn

- 1) Lås: I ventetilstand skal du trykke på "Stop/Slet" i 3 sekunder, der vil være et langt bip, der angiver, at du går ind i børnesikringstilstanden, og det aktuelle klokkeslæt vises, hvis tiden er indstillet, ellers vil skærmen vise "0:00".
- 2) Lås afslutning: I låst tilstand skal du trykke på "Stop/Slet" i 3 sekunder, der vil lyde et langt "bip", der angiver, at låsen er udløst.

### 11. Forespørgende funktion

- 1) Tryk på "Micro./Grill/Combi" i tilberedningstilstande med mikroovn, grill og kombination. den tilsvarende effekt vil blive vist i 3 sekunder.
- 2) Under tilberedningstilstand skal du trykke på "Køkkentimer/ur" for at kontrollere det aktuelle tidspunkt. Det vil blive vist i 3 sekunder.

### 12. Specifikation

- 1) "Start/+30S/Bekræft" skal trykkes for at fortsætte tilberedningen, hvis lågen åbnes under tilberedningen;
- 2) Når tilberedningsprogrammet er indstillet, trykkes der ikke på "Start/+30S/Bekræft" i 1 minut. Det aktuelle tidspunkt vil blive vist. Indstillingen vil blive annulleret.
- 3) Bummeren lyder én gang ved effektivt tryk, ineffektivt tryk vil ikke svare.
- 4) Når tilberedningen er færdig, lyder summeren fem gange. Et tryk på en vilkårlig knap kan stoppe det. Hvis du trykker på "Stop/Clear", går ovnen i strømsparetilstand.

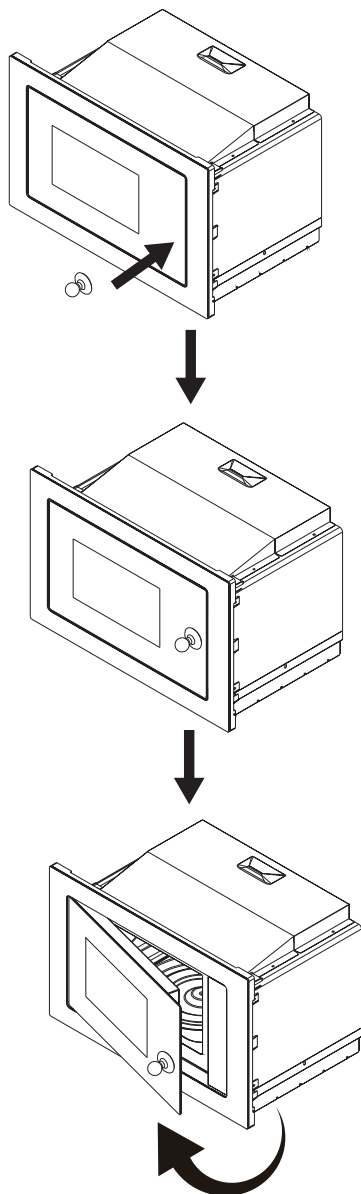
### 13. Åbn ovndøren

I enhver tilstand (undtagen børnelåst tilstand), tryk på knappen "<", ovndøren åbnes automatisk. Hvis knappen ikke virker, skal du åbne døren ved sugekoppen. Der henvises til følgende figurer.

---

• *4 Betjeningsvejledning*

---



## • 5 Fejlfinding

### Normal

Mikrobølgeovn forstyrrer tv-modtagelse	Radio- og tv-modtagelse kan blive forstyrret, når mikrobølgeovnen er i drift. Det ligner forstyrrelsen af små elektriske apparater, som mixer, støvsuger og elektrisk ventilator. Det er normalt.
Dæmp ovnlys	Ved laveffekt mikrobølgegitilberedning kan ovnlyset blive svagt. Det er normalt.
Damp samler sig på døren, varm luft ud af ventilationsåbninger	Ved madlavning kan der komme damp ud af maden. De fleste vil komme ud af ventilationsåbninger. Men nogle kan samle sig på et køligt sted som ovndøren. Det er normalt.
Ovnen startede ved et uheld uden mad i.	Det er forbudt at køre enheden uden mad indeni. Det er meget farligt.

Problemer	Mulig årsag	Afhjælp
Ovnen kan ikke startes.	(1) Strømkablet er ikke sat godt i.	Tag stikket ud. Tilslut derefter igen efter 10 sekunder.
	(2) Sikring sprænger eller strømafbryder virker.	Udskift sikring eller nulstil afbryder (repareret af professionelt personale fra vores virksomhed)
	(3) Problemer med stikkontakten.	Test stikkontakt med andre elektriske apparater.
Ovnen varmer ikke.	(4) Døren er ikke lukket godt.	Luk døren godt.



I henhold til direktivet om affald af elektrisk og elektronisk udstyr (WEEE) skal WEEE indsamles og behandles separat. Hvis du på noget tidspunkt i fremtiden skal bortskaffe dette produkt, skal du IKKE bortskaffe dette produkt sammen med husholdningsaffald. Send venligst dette produkt til WEEE-indsamlingssteder, hvor det er tilgængeligt.

## • 6 EFTERSALGSSERVICE



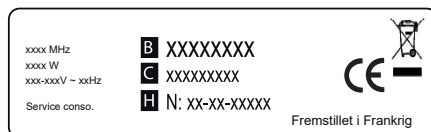
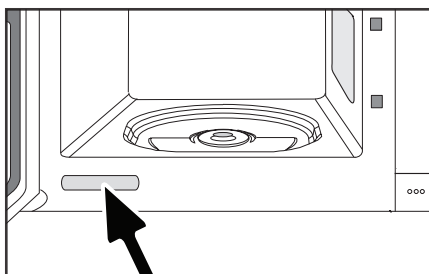
### BEMÆRK:

- Med henblik på konstant at forbedre vores produkter forbeholder vi os retten til at foretage ændringer i deres tekniske, funktionelle eller æstetiske egenskaber i takt med den teknologiske udvikling.
- Notér referencerne på dit apparat her, så du nemt kan finde dem i fremtiden.



### SERVICEOPKALD

Enhver reparation af dit apparat skal udføres af en kvalificeret fagmand, der er akkrediteret til at arbejde på mærket. Når du ringer, bedes du angive de fulde referencer for dit apparat (kommerciel reference, servicereference, serienummer), så vi kan håndtere dit opkald mere effektivt. Disse oplysninger vises på producentens navneskilt på udstyret.



B: kommerciel reference

C: servicereference

H: serienummer





DA

ANVÄNDNINGSGUIDE

SV

FI

NO

NL

HE

RU

EN

ES

# *MIKROVÅGSUGN*

**De Dietrich** 

DMG2122A/DMG2122W



## *BÄSTA KUND, KUND,*

Att upptäcka en De Dietrich-produkt innebär att uppleva mängden unika känslor. Attraktionen är omedelbar, från det ögonblick du tittar på produkten. Den rena kvaliteten på designen lyser igenom, tack vare den tidlösa stilen och enastående finishen som gör varje komponent till ett elegant och raffinerat mästerverk i sin egen rätt, var och en i perfekt harmoni med de andra.

Härnäst kommer den oemotståndliga lusten att röra vid den.

De Dietrichs design använder sig i stor utsträckning av robusta och prestigefyllda material, där betoningen läggs fast på autenticitet.

Genom att kombinera topmodern teknik med material av högsta kvalitet, producerar De Dietrich vackert utformade produkter för att hjälpa dig att få ut det mesta av den kulinariska konsten. En passion som delas av alla älskare av matlagning och god mat. Vi hoppas att du kommer få stor nytta av den här nya apparaten.

Tack för att du valde en De Dietrich-produkt.

[www.dedietrich-electromenager.com](http://www.dedietrich-electromenager.com)



**De Dietrich** 

<b>VIKTIGA SÄKERHETSINSTRUKTIONER .....</b>	<b>5</b>
<b>FÖR ATT MINSKA RISKEN FÖR SKADA PÅ PERSONER SOM VID INSTALLATION AV JORDNING .....</b>	<b>9</b>
<b>RENGÖRING .....</b>	<b>10</b>
<b>KÖKSREDSKAP .....</b>	<b>11</b>
<b>1 STÄLLA IN DIN UGN.....</b>	<b>13</b>
Namn på ugnsdelar och .....	13
Installation av tallriken .....	13
<b>2 Installation och anslutning .....</b>	<b>14</b>
<b>3 installationsinstruktioner .....</b>	<b>15</b>
<b>4 Användningsinstruktioner.....</b>	<b>19</b>
1. Klockinställning.....	20
2. Tillagning i mikrovågsugn.....	20
3. Grill eller Combi. Matlagning .....	21
4. Tina efter vikt.....	22
5. Tina efter tid .....	22
6. Matlagning i flera steg .....	22
7. Kökstimer .....	22
8. Automeny .....	23
9. Snabb matlagning .....	24
10. Låsfunktion för barn.....	24
11. Frågefunktion .....	24
12. Specifikation .....	24
13. Öppna ugnsluckan .....	24
<b>5 Felsökning .....</b>	<b>26</b>
<b>6 GARANTISERVICE .....</b>	<b>27</b>

---

# ***FÖRSIKTIGHETSÅTGÄRDER FÖR ATT UNDVIKA EVENTUELL EXPONERING FÖR ALLT FÖR MYCKET ENERGI FRÅN MIKROVÅGSUGNEN***

---

- (a) Försök inte använda denna ugn med dörren öppen eftersom detta kan resultera i skadlig exponering för mikrovägsenergi. Det är viktigt att inte bryta eller manipulera säkerhetsspärrarna.
- (b) Placera inga föremål mellan ugnens framsida och luckan och låt inte smuts eller rester av rengöringsmedel samlas på tätningsytor.
- (c) **VARNING:** Om luckan eller dess tätningar är skadade får ugnen inte användas förrän den har reparerats av en kompetent person.

## **TILLÄGG**

Om apparaten inte hålls i ett rent skick, kan dess yta försämrats och påverka apparatens livslängd och leda till en farlig situation.

## **SPECIFIKATIONER**

---

<b>Modell:</b>	DMG2122A / DMG2122W
<b>Märkspänning:</b>	230V~50Hz
<b>Uppgiven ineffekt (mikrovågsugn):</b>	1450W
<b>Nominell uteffekt (mikrovågsugn):</b>	900W
<b>Uppgiven ineffekt (grill):</b>	1000W
<b>Ugnskapacitet:</b>	25 l
<b>Tallrikens diameter:</b>	Ø 315 mm
<b>Externa mått:</b>	595 x 401 x 388 mm
<b>Nettovikt:</b>	Ca. 19,5 kg

---



---

## VIKTIGA SÄKERHETSINSTRUKTIONER

---

### VARNING


Följ grundläggande försiktighetsåtgärder för att minska risken för brand, elektriska stötar, personskador eller exponering för överdriven energi från mikrovågsugnen när du använder din apparat, inklusive följande:

- Läs och följ det specifika: "FÖRSIKTIGHETSÅTGÄRDER FÖR ATT UNDVIKA MÖJLIG EXPONERING FÖR ALLT FÖR MYCKET ENERGI FRÅN MIKROVÅGSUGNEN".
  - Denna apparat kan användas av barn från 8 år och uppåt och personer med nedsatt fysisk, sensorisk eller mental förmåga eller brist på erfarenhet och kunskap om de har fått tillsyn eller instruktioner om användningen av apparaten på ett säkert sätt och förstå de risker som är involverade. Barn får inte leka med apparaten.
- Rengöring och användarunderhåll får inte utföras av barn under 8 år . Barn under 8 år ska hållas borta om de inte har kontinuerlig tillsyn.
- Håll apparaten och dess sladd utom räckhåll för barn under 8 år.
  - Om nätsladden är skadad ska den bytas ut av tillverkaren, dess servicerepresentant eller liknande kvalificerade personer för att undvika fara. (För apparat med typ Y-tillbehör)
  -  VARNING: Se till att apparaten är avstängd innan du byter lampa för att undvika risken för elektriska stötar.
  -  VARNING: Det är farligt för någon annan än en kompetent person att utföra service eller reparationer som involverar borttagning av ett skydd mot exponering för mikrovågsenergi.

---

## VIKTIGA SÄKERHETSINSTRUKTIONER


---

-  **VARNING:** Vätskor och andra livsmedel får inte värmas i förseglade behållare eftersom de riskerar att explodera.
- När du värmer mat i plast- eller pappersbehållare, håll ett öga på ugnen på grund av risken för antändning.
- Använd endast köksredskap som är lämpliga för användning i mikrovågsugnar.
- Om rök avges, stäng av eller koppla ur apparaten och håll luckan stängd för att kväva eventuella lågor.
- Uppvärmning i mikrovågsugn av drycker kan resultera i fördröjd överkokning, därför måste försiktighet iakttas vid hantering av behållaren.
- Innehållet i nappflaskor och barnmatsburkar ska omröras eller skakas och temperaturen kontrolleras före konsumtion, för att undvika brännskador.
- Ägg i skal och hela hårdkokta ägg bör inte värmas i mikrovågsugnar eftersom de kan explodera, även efter att uppvärmningen har avslutats.
- Ugnen bör rengöras regelbundet och alla matrester tas bort.
- Underlåtenhet att hålla ugnen i rent skick kan leda till försämring av ytan som kan påverka apparatens livslängd och eventuellt resultera i en farlig situation.
- Använd endast temperatursond som rekommenderas för denna ugn (för ugnar som är utrustade med en möjlighet att använda en sond för avkänning av temperatur.)

---

## VIKTIGA SÄKERHETSINSTRUKTIONER



---

- Mikrovågsugnen ska användas med den dekorativa luckan öppen (för ugnar med dekorativ lucka.)
- Denna apparat är avsedd att användas i hushåll och liknande applikationer som:
  - 1) personalkök i butiker, kontor och andra arbetsmiljöer;
  - 2) av kunder på hotell, motell och andra bostadsmiljöer;
  - 3) gårdshus;
  - 4) i miljöer av typ rum och frukost.
- Mikrovågsugnen är avsedd för uppvärmning av mat och dryck. Torkning av mat eller kläder och uppvärmning av värmande kuddar, tofflor, svampar, fuktig trasa och liknande kan leda till risk för skada, antändning eller brand.
- Metalliska behållare för mat och dryck är inte tillåtna i mikrovågsugn.
- Enheten får inte rengöras med ångtvätt.
- Se till att inte förskjuta tallriken när du tar bort behållaren från apparaten. (För fasta apparater och inbyggda apparater som används lika med eller högre än 900 mm över golvet och som har löstagbara tallrikar. Men detta är inte tillämpligt för apparater med horisontell nedre bottenlucka med gångjärn.)
- Mikrovågsugnen är avsedd att användas som inbyggd.
- Ångtvätt ska inte användas.
- Ytan på en förvaringslåda kan bli varm.
-  **VARNING:** Apparaten och dess åtkomliga delar blir varma under användning. Försiktighet ska iakttas för att

---

## **VIKTIGA SÄKERHETSINSTRUKTIONER**

---

- undvika att röra värmeelement. Barn under 8 år ska hållas borta om de inte har kontinuerlig tillsyn.
- Under användning blir apparaten varm. Var försiktig så att du inte rör vid värmeelementen i ugnen.
-  **VARNING:** Tillgängliga delar kan bli varma under användning. Små barn bör hållas borta.
- Enheten får inte installeras bakom en dekorativ lucka för att undvika överhettning. (Detta gäller inte för apparater med dekorativ lucka.)
-  **VARNING:** När apparaten används i kombinationsläget ska barn endast använda ugnen under uppsikt av vuxen på grund av de genererade temperaturerna.
- Använd inte rengöringsmedel med hårda slipmedel eller vassa metallskrapor för att rengöra ugnsluckans glas eftersom de kan repa ytan, vilket kan leda till att glaset splittras.

**LÄS NOGA OCH BEVARA  
FÖR FRAMTIDA  
REFERENS**



---

## *För att minska risken för personskador vid installation av jordning*

---

### FARA

Risk för elektriska stötar. Att röra vid några av de interna komponenterna kan orsaka allvarliga personskador eller dödsfall. Ta inte isär denna apparat.

### VARNING

Risk för elektriska stötar. Felaktig användning av jordningen kan resultera i elektriska stötar. Sätt inte i ett uttag förrän apparaten är korrekt installerad och jordad. Denna apparat måste vara jordad. I händelse av en elektrisk kortslutning, minskar jordning risken för elektriska stötar genom att tillhandahålla en flyktledning för den elektriska strömmen. Denna apparat är utrustad med en sladd som har en jordkabel med en jordad kontakt. Kontakten måste anslutas till ett uttag som är korrekt installerat och jordat.

Konsultera en kvalificerad elektriker eller serviceman om jordningsinstruktionerna inte förstås helt eller om det råder tvivel om huruvida apparaten är ordentligt jordad.

Om det är nödvändigt att använda en förlängningssladd, ska endast en 3-trådig förlängningssladd användas.

- En kort strömsladd medföljer för att minska riskerna för att fastna i eller snubbla över en längre sladd.
- Om en lång sladd eller förlängningssladd används:
  - 1) Den markerade elektriska märkningen för sladdupsättningen eller förlängningssladden bör vara minst lika hög som apparatens elektriska märkning.
  - 2) Förlängningssladden måste vara en jordad 3-trådig sladd.

---

## *För att minska risken för personskador vid installation av jordning*

---

- 3) Den långa sladden bör placeras så att den inte draperas över bänkskivan eller bordsskivan där den kan dras i av barn eller snubbla över oavsiktligt.

---

## *RENGÖRING*

---

*Se till att koppla bort apparaten från strömförsörjningen.*

- *Rengör ugnens hålrum efter användning med en lätt fuktad trasa.*
- *Rengör tillbehören på vanligt sätt i tvålatten.*
- *Luckans karm och tätning samt angränsandedelar ska rengöras noggrant med en fuktig trasa när de är smutsiga.*
- *Använd inte rengöringsmedel med hårda slipmedel eller vassa metallskrapor för att rengöra ugnsluckans glas eftersom de kan repa ytan, vilket kan leda till att glaset splittras.*

- *Rengöringstips---För enklare rengöring av väggar med hålrum som den tillagade maten kan komma i kontakt med: Häll en halv citron i en skål, tillsätt 300 ml (1/2 pint) vatten och värm på 100 % mikrovågsugnström i 10 minuter. Torka rent ugnen med en mjuk, torr trasa.*

---

## KÖKSREDSKAP

---

### FÖRSIKTIGHET

#### **Risk för personlig skada**

Det är farligt för någon annan än en kompetent person att utföra service eller reparationer som involverar borttagning av ett skydd som ger skydd mot exponering för

mikrovågsenergi. Se instruktionerna under "Material du kan använda i mikrovågsugn eller som ska undvikas i mikrovågsugn."

Det kan finnas vissa icke-metalliska redskap som inte är säkra att använda för mikrovågsugn. Om du är osäker kan du testa redskapet i fråga enligt proceduren nedan.

Test med köksredskap:

- Fyll en mikrovågssäker behållare med 1 kopp kallt vatten (250 ml) tillsammans med redskapet i fråga.
- Tillaga på maximal effekt i 1 minut.
- Känn försiktigt på redskapet. Om det tomma redskapet är varmt, använd det inte för tillagning i mikrovågsugn.
- Överskrid inte 1 minuts tillagningstid.

#### **Material du kan använda i mikrovågsugn**

<b>Köksredskap</b>	<b>Anmärkningar</b>
Crunchpanna	Följ tillverkarens instruktioner. Botten på crunchpannan måste vara minst 3/16 tum (5 mm) ovanför tallriken. Felaktig användning kan göra att tallriken går sönder.
Servis	Endast mikrovågssäker. Följ tillverkarens instruktioner. Använd inte spruckna eller trasiga tallrikar.
Glasburkar	Ta alltid bort locket. Använd endast för att värma mat tills den är precis varm. De flesta glasburkar är inte värmebeständiga och kan gå sönder.

---

# KÖKSREDSKAP

---

Glas	Endast värmebeständigt ugnsglas. Se till att det inte finns några metalldetaljer. Använd inte spruckna eller trasiga tallrikar.
Ugnsmatlag-ningspåsar	Följ tillverkarens instruktioner. Stäng inte med metallband. Gör skårar så att ånga kan komma ut.
Papperstallrikar och koppar	Används endast för kortvarig tillagning/uppvärmning. Lämna inte ugnen utan uppsikt när du lagar mat.
Pappershanddukar	Används för att täcka mat för att värma upp och absorbera fett. Använd endast under övervakning för en kortvarig matlagning.
Pergamentpapper	Används som ett skydd för att förhindra stänk eller som ett omslag för ångning.
Plast	Endast mikrovågssäker. Följ tillverkarens instruktioner. Bör märkas "Mikrovågssäker". Vissa plastbehållare mjuknar, eftersom maten inuti blir varm. "Kokningspåsar" och tät slutna plastpåsar ska skäras, genomborras eller ventileras enligt anvisningar på förpackningen.
Plastfolie	Endast mikrovågssäker. Används för att täcka maten under tillagningen för att behålla fukten. Låt inte plastfolie komma i kontakt med maten.
Termometrar	Endast mikrovågssäker (kött- och godistermometrar).
Vaxpapper	Används som skydd för att förhindra stänk och behålla fukt.

## Material som ska undvikas i mikrovågsugn

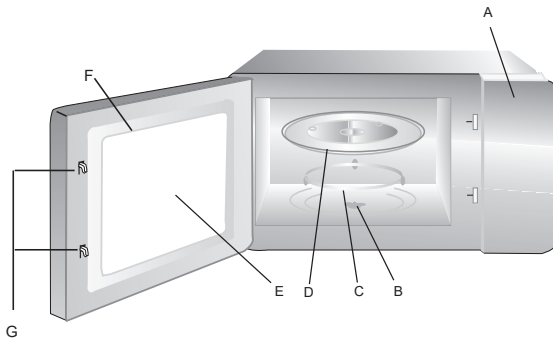
Köksredskap	Anmärkningar
Aluminiumbricka	Kan orsaka ljusbågsbildning. Överför maten till en mikrovågssäker skål.
Matkartong med metallhandtag	Kan orsaka ljusbågsbildning. Överför maten till en mikrovågssäker skål.
Metall eller metalltrimmad köksredskap	Metall skyddar maten från mikrovågsenergi. Metalltrim kan orsaka ljusbågar.
Buntband i metall	Kan orsaka ljusbågar och brand i ugnen.
Papperspåsar	Kan orsaka brand i ugnen.
Plastskum	Plastskum kan smälta eller förorena vätskan inuti när det utsätts för hög temperatur.
Trä	Trä kommer att torka ut när det används i mikrovågsgugnen och kan klyvas eller spricka.

# • I STÄLLA IN DIN UGN

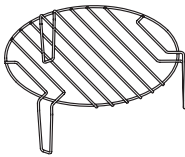
## Namn på ugsdelar och tillbehör

Ta bort ugnen och allt material ur kartongen och ugsutrymmet. Din ugn levereras med följande tillbehör:

Glasbricka	1
Tallrikens rullskena	1
Instruktionsmanual	1

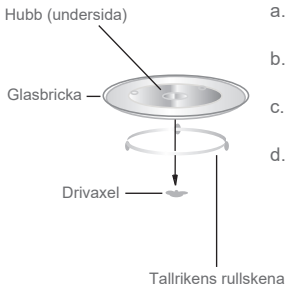


- A) Kontrollpanel
- B) Drivaxel
- C) Tallrikens rullskena
- D) Glasbricka
- E) Observationsfönster
- F) Luckmontering
- G) System för säkerhetsspärr



Grillställ (Kan inte användas i mikrovågsfunktion och måste placeras på glasbrickan)

## Installation av tallriken



- a. Placera aldrig glasbrickan upp och ner. Glasbrickan bör aldrig begränsas.
- b. Både glasbrickan och tallrikens rullskena ska alltid användas under tillagningen.
- c. All mat och behållare med mat placeras alltid på glasbrickan för tillagning.
- d. Om glasbrickan eller tallrikens rullskena spricker eller går sönder, kontakta ditt närmaste auktoriserade servicecenter.

---

## • 2 *Installation och anslutning*

---

1. Denna apparat är endast avsedd för hushållsbruk.
2. Denna ugn är endast avsedd för inbyggd användning. Den är inte avsedd för bänkskiva eller för användning i ett skåp.
3. Beakta de speciella installationsanvisningarna.
4. Enheten kan installeras i ett 60 cm brett väggmonterat skåp.
5. Enheten är försedd med en stickpropp och får endast anslutas till ett korrekt installerat jordat uttag.
6. Nätspänningen måste motsvara den spänning som anges på märkskylten.
7. Uttaget måste installeras och anslutningskabeln får endast bytas ut av en behörig elektriker. Om kontakten inte längre är åtkomlig efter installation, måste en allpolig frånskiljare finnas på installationssidan med ett kontaktavstånd på minst 3 mm.
8. Adaptrar, grenuttag och förlängningsladdar får inte användas. Överbelastning kan leda till brandrisk.

**Den tillgängliga ytan kan vara varm under användning.**



---

## • 3 Installationsinstruktioner

---

Läs manualen noggrant före installation

### Observera

#### Elektrisk anslutning

Ugnen är försedd med en stickpropp och får endast anslutas till ett korrekt installerat jordat uttag. Uttaget får endast installeras och anslutningskabeln får endast bytas ut av en behörig elektriker och i enlighet med tillämpliga föreskrifter. Om kontakten inte längre är åtkomlig efter installation, måste en allpolig brytare finnas på installationssidan med ett kontaktavstånd på minst 3 mm.

En fast installerad elinstallation måste innehålla en isoleringsanordning i enlighet med installationsbestämmelserna om en apparat inte har en nätkabel, en stickpropp eller annan metod för att koppla från elnätet med en kontaktöppning på varje pol som uppfyller kraven för överspänning kategori III för full isolering. Den fasta ledningsisoleringen måste skyddas, t.ex. genom en isolerande hylsa som har en acceptabel temperaturklassificering, om en apparat inte är försedd med nätkabel, stickpropp eller annat.

På installationssidan måste det finnas en allpolig frånskiljare med minst 3 mm kontaktavstånd.

Du kan inte placera apparaten i ett skåp.

Använd inte under en arbetsyta och håll inte från behållaren på ytan där apparaten är fäst.

Det monterade skåpet får inte ha en bakvägg bakom apparaten.

Det måste finnas ett mellanrum mellan väggen och basen på enheten ovanför.

Specifik gapstorlek kan refereras av diagrammen.

Minsta installationshöjd: 85 cm.

Täck inte över ventilationsöppningar och sughål.

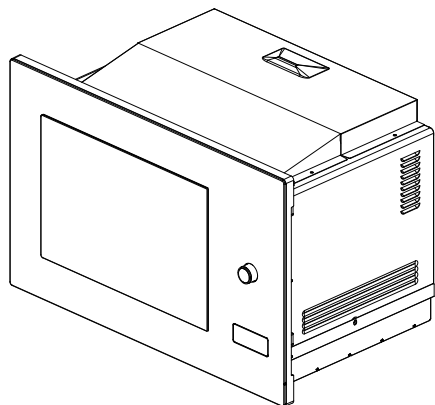
### Obs!

Fånga eller böj inte strömkabeln.

🔩🔩🔩 Skruv

📏 Monteringsplatta

○  
Trim-kit plastkåpa

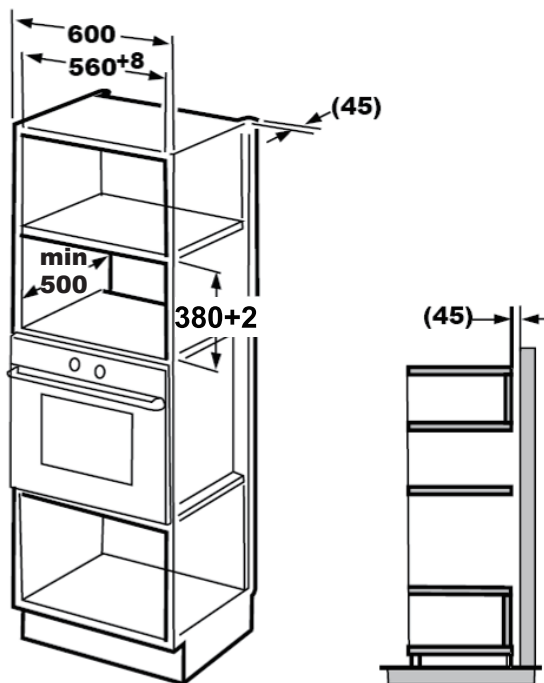


---

# • 3 Installationsinstruktioner

---

## A. Inbyggd möbel

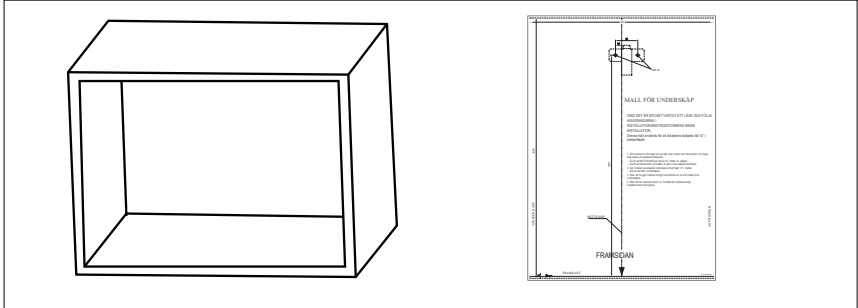




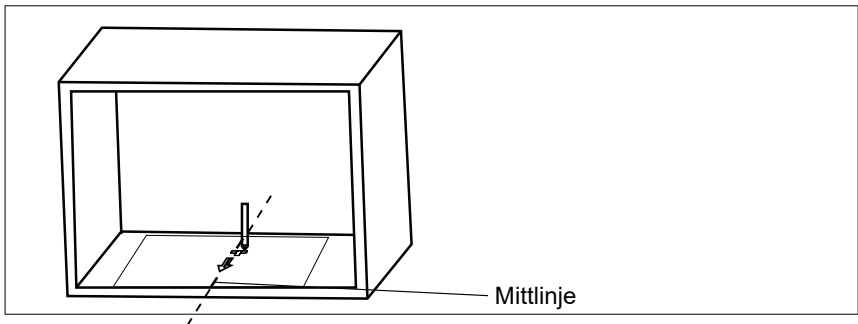
## • 3 Installationsinstruktioner

### B. Förbered skåpet

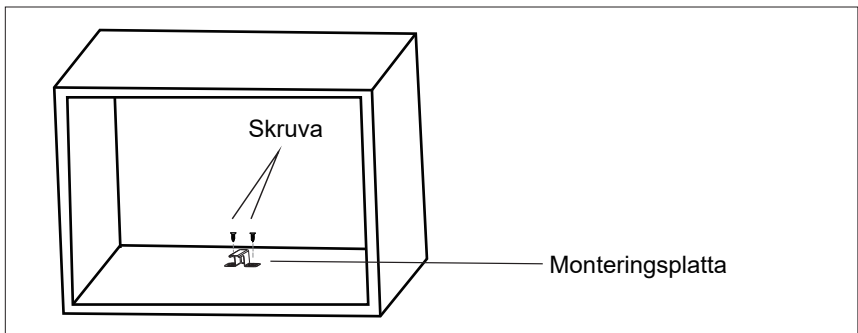
1. Läs instruktionerna på MALLEN FÖR UNDERSKÅP, lägg mallen på skåpets nedre plan.



2. Gör märkena på skåpets bottenplan enligt märkena "a" på mallen.



3. Ta bort mallen för bottenkåpet och fixera monteringsplattan med skruv.

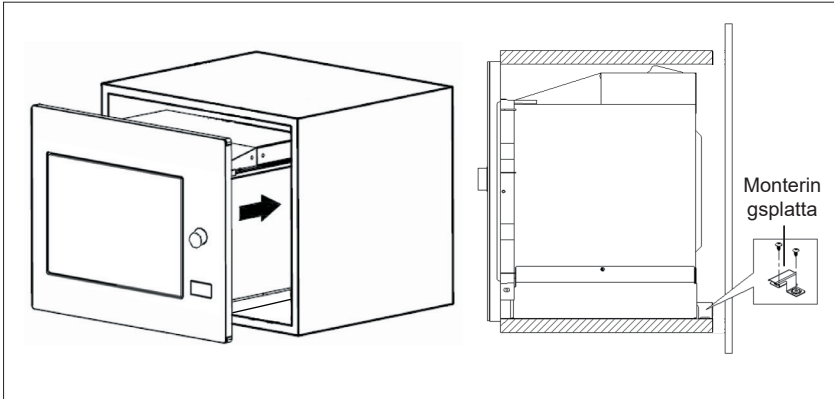


## • 3 Installationsinstruktioner

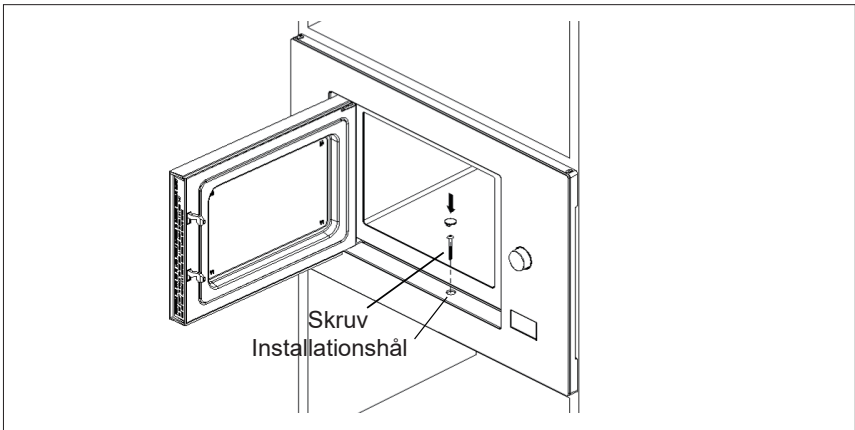
### C. Installera ugnen

#### 4. Installera ugnen i skåpet

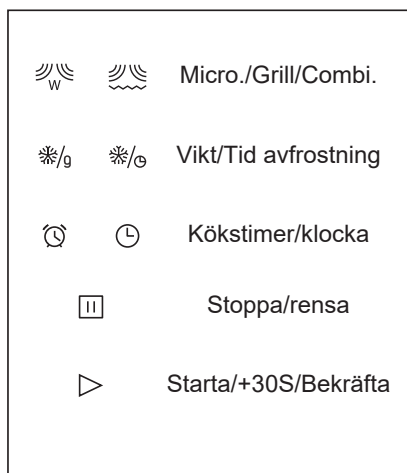
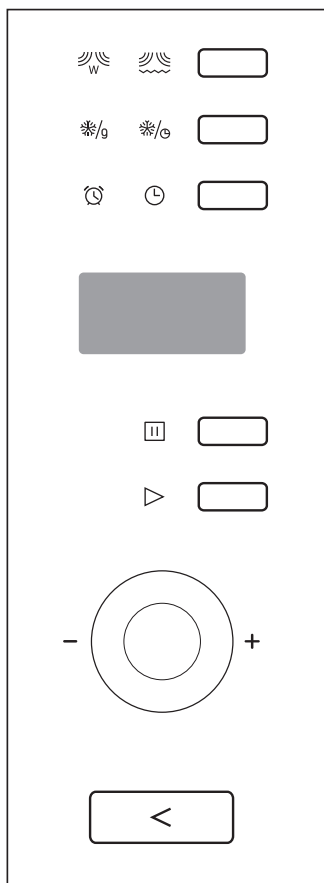
- Se till att baksidan av ugnen är låst med en monteringsplatta.
- Fånga inte eller knäck inte nätsladden.



- #### 5. Öppna luckan, fäst ugnen i skåpet med skruv vid installationshållet. Fäst sedan Trim-kit-plastsyddet i installationshållet.



## • 4 Användningsinstruktioner



## • 5 Felsökning

### Normal

Mikrovågsugn stör TV-mottagningen	Radio- och TV-mottagning kan störas när mikrovågsugnen är igång. Det liknar störningen av små elektriska apparater, som blandare, dammsugare och elektrisk fläkt. Det är normalt.
Dämpad ugnslampa	Matlagning i mikrovågsugn med låg effekt kan ugnsljuset bli svagt. Det är normalt.
Ånga samlas på luckan, varm luft genom ventilerna	Vid matlagning kan ånga uppstå från maten. Det mesta kommer ut genom ventilerna. Men viss ånga kan samlas på en sval plats som ugnsluckan. Det är normalt.
Ugnen startade av misstag tom.	Det är förbjudet att köra enheten tom. Det är mycket farligt.

Problem	Möjlig orsak	Åtgärd
Ugnen startar inte .	(1) Strömssladden är inte ordentligt ansluten.	Koppla ur. Anslut sedan igen efter 10 sekunder.
	(2) Säkringen går eller strömbrytaren fungerar.	Byt ut säkring eller återställ strömbrytaren (reparerad av professionell personal från vårt företag)
	(3) Problem med uttaget.	Testa uttag med andra elektriska apparater.
Ugnen värmer inte.	(4) Luckan är inte ordentligt stängd.	Stäng luckan ordentligt.





I enlighet med WEEE-direktivet (Waste of Electrical and Electronic Equipment) ska WEEE samlas in och behandlas separat. Om du vid något tillfälle i framtiden behöver kassera denna produkt, släng INTE denna produkt med hushållsavfallet. Skicka den här produkten till WEEE-insamlingsställen där den är tillgänglig.

## • 4 Användningsinstruktioner

Denna mikrovågsugn använder modern elektronisk kontroll för att ställa in parametrar för matlagning allt för att bättre möta dina behov för matlagning.

### 1. Klockinställning


När mikrovågsugnen är elektrifierad visar skärmen "0:00", summern ringer en gång.

- 1) Tryck på "Kökstimer/klocka" två gånger, timsiffrorna blinkar;
- 2) Vrid "" för att justera timsiffrorna. Inmatningstiden bör ligga inom 0--23.
- 3) Tryck på "Kökstimer/klocka", minutsiffrorna blinkar.
- 4) Vrid "" för att justera minutsiffrorna. Inmatningstiden bör ligga inom 0--59.
- 5) Tryck på "Kökstimer/klocka" för att avsluta klockinställningen. ":" blinkar, klockinställningen är klar.

Obs!

- Om klockan inte är inställd, fungerar den inte när den är påslagen.
- Om du trycker på "Stopp/Rensa" under processen för inställning av klockan, kommer ugnen automatiskt att gå tillbaka till föregående status.

### 2. Tillagning i mikrovågsugn

- 1) Tryck på "Micro./Grill/Combi." knapp en gång, och "P100" visas.
- 2) Tryck på "Micro./Grill/Combi." upprepade gånger eller vrid på "" för att välja mikrovågseffekt från 100 % till 10 %. "P100", "P80", "P50", "P30", "P10" visas i ordning

3) Tryck på "Start/+30S/Confirm" för att bekräfta.

4) Vrid "" för att ställa in tiden för tillagning. (Inställning av tid kan vara 0:05- 95:00.)

5) Tryck på "Start/+30S/Confirm" för att starta tillagningen.

OBS! Stegvisa mängderna för justeringstiden för kodningsomkopplaren är som följer:



0---1 min	: 5 sekunder
1---5 min	: 10 sekunder
5---10 min	: 30 sekunder
10---30 min	: 1 minut
30---95 min	: 5 minuter

## • 4 Användningsinstruktioner

### Diagram över mikrovågseffekt

Mikrovågseffekt	Visa
100 %	P100
80 %	P80
50 %	P50
30 %	P30
10 %	P10

### 3. Grill eller Combi. Matlagning

- 1) Tryck på "Micro./Grill/Combi." en gång kommer skärmen att visa "P100".
- 2) Tryck på "Micro./Grill/Combi." upprepade gånger eller vrid på  " för att välja den effekt som du vill ha, och "G", "C-1" eller "C-2" visas.
- 3) Tryck sedan på "Start/+30/Confirm" för att bekräfta och vrid på  " för att ställa in tiden för tillagning från 0:05 till 95:00.
- 4) Tryck på "Start/+30S/Confirm" igen för att starta tillagningen.

Exempel: Om du vill använda 55 % mikrovågseffekt och 45 % grilleffekt (C-1) för att laga mat i 10 minuter, kan du använda ugnen enligt följande steg.

- 1) Tryck på "Micro./Grill/Combi." en gång visar skärmen "P100".
- 2) Fortsätt att trycka på "Micro./Grill/Combi." tills skärmen visar "C-1".
- 3) Tryck på "Start/+30S/Confirm" för att bekräfta.

- 4) Vrid  " för att ställa in tiden för tillagning tills ugnen visar "10:00".
- 5) Tryck på "Start/+30S/Confirm" för att starta tillagningen.

Obs!

När halva grilltiden gått, ljuder ugnen två gånger, och detta är normalt.

För att få en bättre effekt av att grilla mat ska du vända på maten, stänga luckan och sedan trycka på "Start/+30S/Confirm" för att fortsätta tillagningen. Om ingen åtgärd görs fortsätter ugnen att fungera.

## • 4 Användningsinstruktioner


### Instruktioner för kombinationseffekter:

Program	Visa	Mikrovågs effekt	Grilleffekt
Grill	G	0 %	100 %
Combi.1	C-1	55 %	45 %
Combi.2	C-2	36 %	64 %

#### 4. Tina efter vikt

- 1) Tryck på "Weight/Time Defrost" en gång, skärmen kommer att visa "dEF1".
- 2) Vrid " " för att välja matens vikt. Viktintervallet är 100-2000g.
- 3) Tryck på "Start/+30S/Confirm" -tangenter för att starta upptining.

#### 5. Tina efter tid




- 1) Tryck på "Weight/Time Defrost" två gånger, skärmen kommer att visa "dEF2".
- 2) Vrid " " för att välja tillagningstid. Den maximala tiden är 95 minuter.
- 3) Tryck på "Start/+30S/Confirm" -tangenter för att starta upptining.

Obs! Effekten av upptining är P30, och kan inte ändras.


#### 6. Matlagning i flera steg

Två steg kan maximalt ställas in. Om ett steg tinar bör det sättas in det första steget. Summern kommer att ringa en gång efter varje steg och nästa steg börjar. Exempel: Om du vill tina upp maten i 5 minuter, laga mat med 80 % mikrovågseffekt i 7 minuter.

Stegen är följande:

- 1) Tryck på "Weight/Time Defrost" två gånger, skärmen visar "dEF2".
- 2) Vrid " " för att justera avfrostningstiden på 5 minuter;
- 3) Tryck på "Micro./Grill/Combi." en gång kommer skärmen att visa "P100".
- 4) Vrid " " för att välja mikrovågseffekt tills "P80" visas;
- 5) Tryck på "Start/+30S/Confirm" för att bekräfta, och skärmen visar "P80".
- 6) Vrid " " för att ställa in tiden för tillagning till 7 minuter;
- 7) Tryck på "Start/+30S/Confirm" för att starta tillagningen.

#### 7. Kökstimer

- 1) Tryck på "Kökstimer/klocka" en gång, skärmen visar 00:00
- 2) Vrid " " för att ange rätt tid. (Maximal tillagningstid är 95 minuter)
- 3) Tryck på "Start/+30S/Confirm" för att bekräfta inställningen, och indikatorn för timern blinkar.
- 4) När kökstiden är nådd slocknar timerns indikator. Summern kommer att ringa 5 gånger.

## • 4 Användningsinstruktioner

Om klockan har ställts in (24-timmars system), kommer skärmen att visa aktuell tid.

Obs! Kökstiden skiljer sig från 24-timmars systemet. Kitchen Timer är en timer.

### 8. Automeny

1) I vänteläge, vrid " " åt höger för att välja menyn från "A-1" till "A-8".

2) Tryck på "Start/+30/Confirm" för att bekräfta menyn som du valt.

3) Vrid " " för att välja matens vikt.

4) Tryck på "Start/+30Sec./Confirm" för att starta tillagningen.

5) När tillagningen är klar hörs summern fem gånger. Skärmen visar "0:00".

Om tiden har ställts in kommer aktuell tid att visas.

### Menydiagrammet:

Meny	Vikt	Visa
A-1 Pizza	200 g	200
	400 g	400
A-2 Kött	250 g	250
	350 g	350
	450 g	450
A-3 Grönsak	200 g	200
	300 g	300
	400 g	400
A-4 Pasta	50 g (med 450 g kallt vatten)	50
	100 g (med 800 g kallt vatten)	100
A-5 Potatis	200 g	200
	400 g	400
	600 g	600
A-6 Fisk	250 g	250
	350 g	350
	450 g	450
A-7 Dryck	1 kopp (120 ml)	120
	2 koppar (240 ml)	240
	3 koppar (360 ml)	360



---


## • 4 Användningsinstruktioner

---

A-8 Popcorn	50 g	50
	100 g	100

---

### 9. Snabb matlagning

- 1) I vänteläge, tryck på "Start/+30S/Confirm"-tangenten för att laga mat med 100 % effektnivå i 30 sekunder. Varje tryck på samma knapp kan öka stegvis med 30 sekunder. Den maximala tiden för tillagning är 95 minuter.
- 2) Tryck på "Start/+30S/Confirm" under mikrovågsugn, grill, kombinationstillagning och upptining efter tid för att öka tiden för tillagning.
- 3) I vänteläge, vrid " " åt vänster för att ställa in tiden för tillagning med 100 % mikrovågseffekt. Efter att ha valt tillagningstid, trycker du på "Start/+30S/Confirm" för att starta tillagningen.

Obs!

Under läget för automeny och upptining efter vikt kan tiden för tillagning inte ökas genom att trycka på "Start/+30S/Confirm".

### 10. Låsfunktion för barn

- 1) Lås: I vänteläge, tryck på "Stopp/Rensa" i 3 sekunder, det hörs ett långt pip som indikerar att barnlåset säkrat och aktuell tid visas om tiden har ställts in, annars kommer skärmen att visa "0:00".
- 2) Avslutat lås: I låst läge, tryck på "Stopp/Rensa" i 3 sekunder, det kommer att höras ett långt "pip" som indikerar att låset är upplåst.

### 11. Frågefunktion

- 1) I läget matlagning för mikrovågsugn, grill och kombination, tryck på "Micro./Grill/Combi." och motsvarande effekt kommer att visas i 3 sekunder.
- 2) I läget matlagning, tryck på "Kökstimer/klocka" för att kontrollera aktuell tid. Det kommer att visas i 3 sekunder.

### 12. Specifikation

- 1) "Start/+30S/Confirm" måste tryckas in för att fortsätta tillagningen om luckan öppnas;
- 2) När matlagningsprogrammet har ställts in, trycks inte "Start/+30S/Bekräfta" på 1 minut. Den aktuella tiden kommer att visas. Inställningen kommer att avbrytas.
- 3) Summern ljuder en gång vid ett effektivt tryck, ineffektivt tryck kommer inte att svara.
- 4) När tillagningen är klar hörs summern fem gånger. Genom att trycka på valfri knapp stoppas den. Om du trycker på "Stopp/Rensa" går ugnen in i energisparläge.

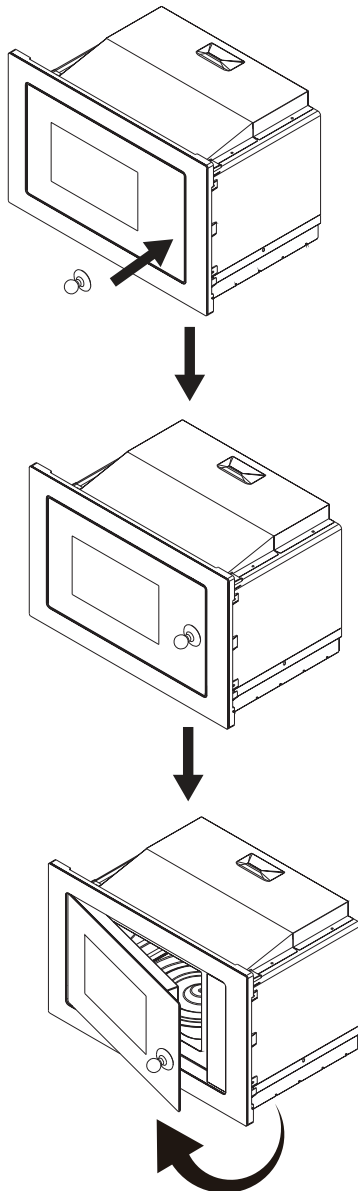
### 13. Öppna ugnsluckan

I alla lägen (förutom barnlås), tryck på knappen " < ", ugnsluckan öppnas automatiskt. Om knappen inte fungerar, öppna luckan vid suget. Se följande bilder.

---

## • 4 Användningsinstruktioner

---



## • 6 GARANTISERVICE

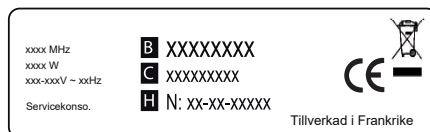
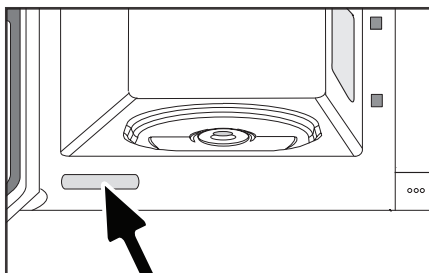


### OBS!

- I syfte att ständigt förbättra våra produkter, förbehåller vi oss rätten att göra ändringar i deras tekniska, funktionella eller estetiska egenskaper i linje med tekniska framsteg.
- Anteckna referenserna på din apparat här, så att du lätt kan hitta dem i framtiden.

### SERVICESAMTAL

Alla reparationer på din apparat måste göras av en kvalificerad fackman som är ackrediterad för att arbeta med varumärket. När du ringer, ange fullständiga referenser för din apparat (kommersiell referens, servicereferens, serienummer), så att vi kan hantera ditt samtal mer effektivt. Denna information finns på tillverkarens namnskylt på utrustningen.



B: kommersiell referens

C: servicereferens

H: serienummer



DA

KÄYTTÖOPAS

SV

FI

NO

NL

HE

RU

EN

ES

# *MIKROAALTOUUNI*

**De Dietrich** 

DMG2122A/DMG2122W

FI

## *HYVÄ ASIAKAS, ASIAKAS,*

De Dietrich-tuotteen löytäminen tarkoittaa ainutlaatuisten tunteiden kokemista. Vetovoima on välitön heti, kun katsot tuotetta. Suunnittelun pelkkä laatu paistaa läpi ajattoman tyylin ja erinomaisen viimeistelyn ansiosta, jotka tekevät jokaisesta komponentista omanlaisensa elegantin ja hienostuneen mestariteoksen, joista jokainen on täydellisessä harmoniassa muiden kanssa.

Seuraavaksi tulee vastustamaton tarve koskettaa sitä.

De Dietrich-suunnittelussa käytetään laajalti kestäviä ja arvostettuja materiaaleja, joissa painopiste on lujasti aitoudella.

Yhdistämällä huipputeknologian huippulaatuisiin materiaaleihin

De Dietrich tuottaa kauniisti muotoiltuja tuotteita, joiden avulla saat kaiken irti kulinaarisesta taiteesta, joka on kaikkien ruoanlaiton ja hienon ruoan ystävien yhteinen intohimo.

Toivomme, että nautit tämän uuden laitteen käytöstä.

Kiitos, että valitsit De Dietrich -tuotteen.

[www.dedietrich-electromanager.com](http://www.dedietrich-electromanager.com)



**De Dietrich** 

<b>TÄRKEITÄ TURVALLISUUSOHJEITA.....</b>	<b>5</b>
<b>VÄHENTÄMÄÄN ASENNUKSEN MAADOITTAMISEEN LIITTYVIEN HENKILÖIDEN VAHINGORISKIA .....</b>	<b>9</b>
<b>PUHDISTUS.....</b>	<b>10</b>
<b>ASTIAT.....</b>	<b>11</b>
<b>1 UUNIN KÄYTTÖÖNOTTO .....</b>	<b>13</b>
Uunin osien nimet ja .....	13
Soittimen asennus .....	13
<b>2 Asennus ja liitännä.....</b>	<b>14</b>
<b>3 asennusohjetta .....</b>	<b>15</b>
<b>4 Käyttöohje .....</b>	<b>19</b>
1. Kellon asetus .....	20
2. Mikroaaltolämmitys.....	20
3. Grilli tai Combi. Lämmitys.....	21
4. Sulata painon mukaan.....	22
5. Sulatus ajan mukaan .....	22
6. Monivaiheinen lämmitys .....	22
7. Keittiöajastin .....	22
8. Automaattinen valikko .....	23
9. Nopea lämmitys.....	24
10. Lukitustoiminto lapsille .....	24
11. Kyselytoiminto .....	24
12. Tekniset tiedot .....	24
13. Avaa uunin luukku .....	24
<b>5 Vianetsintä .....</b>	<b>26</b>
<b>6 MYYNNIN jälkeinen palvelu .....</b>	<b>27</b>

---

# *VAROTOIMENPITEET MAHDOLLISEN ALTISTUMISEN VÄLTTÄMISEKSI LIIAALLE MIKROAALTOENERGIALLE*

---

(a) Älä yritä käyttää tätä uunia luukku auki, koska se voi johtaa haitalliseen altistumiseen mikroaaltoenergialle. On tärkeää olla rikkomatta tai peukaltamatta turvalukkoja.

(b) Älä aseta mitään esineitä uunin etupinnan ja luukun väliin tai anna lian tai puhdistusainejäämien kerääntyä tiivistepinnoille.

(c) VAROITUS: Jos luukku tai sen tiivisteet ovat vaurioituneet, uunia ei saa käyttää ennen kuin pätevä henkilö on korjannut sen.

## LISÄYS

Jos laitetta ei pidetä hyvässä puhtaana, sen pinta voi vaurioitua ja vaikuttaa laitteen käyttöikään ja johtaa vaaralliseen tilanteeseen.

## TEKNISET TIEDOT

---

<b>Malli:</b>	DMG2122A / DMG2122W
<b>Nimellisjännite:</b>	230V ~ 50Hz
<b>Nimellinen syöttöteho (mikroaalto):</b>	1450 W
<b>Nimellinen lähtöteho (mikroaaltouuni):</b>	900 W
<b>Nimellinen syöttöteho (grilli):</b>	1000W
<b>Uunin kapasiteetti:</b>	25 litraa
<b>Soittimen halkaisija:</b>	Ø 315 mm
<b>Ulkoiset mitat:</b>	595x401x388mm
<b>Nettopaino:</b>	Noin 19,5 kg

---



---

# TÄRKEITÄ TURVALLISUUSOHJEITA



---

## VAROITUS

Voit pienentää tulipalon, sähköiskun, henkilövahinkojen tai altistumisen riskiä liialliselle mikroaaltouunin energialle käyttäessäsi laitettasi noudattamalla perusvarotoimia, mukaan lukien seuraavat:

- Lue ja noudata erityisiä ohjeita: "VAROTOIMENPITEET MAHDOLLISEN ALTISTUMISEN VÄLTTÄMISEKSI LIIAALLE MIKROAALTOENERGIALLE".
- Tätä laitetta voivat käyttää vähintään 8-vuotiaat lapset ja henkilöt, joilla on alentuneet fyysiset, sensoriset tai henkiset kyvyt tai joilla ei ole kokemusta ja tietoa, jos heille on annettu valvontaa tai ohjeita laitteen käytöstä turvallisella tavalla ja ymmärtää asiaan liittyvät vaarat. Lapset eivät saa leikkiä laitteella.


Lapset eivät saa suorittaa puhdistusta ja huoltamista, elleivät he ole yli 8-vuotiaita ja heidän valvonnassaan. Alle 8-vuotiaat lapset tulee pitää poissa, ellei heitä valvota jatkuvasti.

- Pidä laite ja sen johto poissa alle 8-vuotiaiden lasten ulottuvilta.
- Jos virtajohto on vaurioitunut, valmistajan, sen huoltoedustajan tai vastaavan pätevyyden omaavan henkilön on vaihdettava se vaaran välttämiseksi. (Y-tyyppiselle laitteelle)
-  VAROITUS: Varmista, että laite on sammutettu ennen lampun vaihtamista sähköiskun välttämiseksi.
-  VAROITUS: Muiden kuin pätevien henkilöiden on vaarallista suorittaa huolto- tai korjaustoimenpiteitä, joihin liittyy mikroaaltoenergialle altistumiselta suojaavan kannen poistaminen.

---

## TÄRKEITÄ TURVALLISUUSOHJEITA


---

-  VAROITUS: Nesteitä ja muita ruokia ei saa lämmittää suljetuissa astioissa, koska ne voivat räjähtää.
- Kun lämmität ruokaa muovi- tai paperiastioissa, pidä uunia silmällä syttymisvaaran vuoksi.
- Käytä vain mikroaaltouuniin soveltuvia astioita.
- Jos laite savuaa, sammuta laite tai irrota pistoke pistorasiasta ja pidä ovi suljettuna tukahduttaaksesi liekit.
- Juomien mikroaaltokuuminen voi johtaa viivästyneeseen eruptioon kiehumiseen, joten säiliötä on käsiteltävä varovasti.
- Tuttipullojen ja vauvanruokapurkkien sisältöä tulee sekoittaa tai ravistaa ja lämpötila tarkistaa ennen nauttimista palovammojen välttämiseksi.
- Munia kuorineen ja kokonaisia kovaksi keitettyjä kananmunia ei saa lämmittää mikroaaltouunissa, koska ne voivat räjähtää, vaikka mikroaaltouunissa lämmitys olisi päättynyt.
- Uuni tulee puhdistaa säännöllisesti ja poistaa kaikki ruokajäämät.
- Jos uunia ei pidetä puhtaana, se voi heikentää pintaa, mikä voi vaikuttaa haitallisesti laitteen käyttöikään ja johtaa mahdollisesti vaaralliseen tilanteeseen.
- Käytä vain tälle uunille suositeltua lämpötila-anturia. (uuneille, joissa on mahdollisuus käyttää lämpötila-anturia.)

---

## TÄRKEITÄ TURVALLISUUSOHJEITA



---

- Mikroaaltouunia tulee käyttää koristeluukun ollessa auki. (uuneille, joissa on koristeluukku.)
- Tämä laite on tarkoitettu käytettäväksi kotitalouksissa ja vastaavissa sovelluksissa, kuten:
  - 1) henkilökunnan keittiötilat kaupoissa, toimistoissa ja muissa työympäristöissä;
  - 2) asiakkaat hotelleissa, motelleissa ja muissa asuinympäristöissä;
  - 3) maatilatalot;
  - 4) bed and breakfast -tyyppiset ympäristöt.
- Mikroaaltouuni on tarkoitettu ruokien ja juomien lämmittämiseen. Ruoan tai vaatteiden kuivaaminen ja lämmitystyynyjen, tossujen, sienien, kostean liinan ja vastaavien lämmittäminen voi johtaa loukkaantumiseen, kipinöihin tai tulipaloon.
- Ruokien ja juomien metalliset astiat eivät ole sallittuja mikroaaltouunissa lämmityksen aikana.
- Laitetta ei saa puhdistaa höyrypuhdistimella.
- Varo siirtämästä pyörivää alustaa, kun poistat astioita laitteesta. (Kiinteille laitteille ja sisäänrakennetuille laitteille, joita käytetään vähintään 900 mm:n korkeudella lattiasta ja joissa on irrotettavat kääntöpöydät. Tämä ei kuitenkaan koske laitteita, joissa on vaakasuora alhaalla saranoitu ovi.)
- Mikroaaltouuni on tarkoitettu käytettäväksi sisäänrakennettuna.
- Höyrypuhdistinta ei saa käyttää.
- Säilytyslaatikon pinta voi kuumentua.
-  VAROITUS: Laite ja sen käsikäsittävät osat kuumenevat käytön aikana. Varo koskettamasta lämmityselementtejä. Alle 8-vuotiaat lapset on pidettävä loitolla, ellei heitä valvota jatkuvasti.

---

## *TÄRKEITÄ TURVALLISUUSOHJEITA*

---

- Laite kuumenee käytön aikana. Varo koskettamasta uunin sisällä olevia lämpöelementtejä.
-  VAROITUS: Käytettävissä olevat osat voivat kuumentua käytön aikana. Pienet lapset tulee pitää loitolla.
- Laitetta ei saa asentaa koristeoven taakse ylikuumenemisen välttämiseksi. (Tämä ei koske laitteita, joissa on koristeluukku.)
-  VAROITUS: Kun laitetta käytetään yhdistelmätilassa, lasten tulee käyttää uunia vain aikuisen valvonnassa syntyvien lämpötilojen vuoksi.
- Älä käytä hankaavia puhdistusaineita tai teräviä metallikaapimia uunin luukun lasin puhdistamiseen, koska ne voivat naarmuttaa pintaa, mikä voi johtaa lasin särkymiseen.

**LUE HUOLELLISESTI JA  
SÄILYTÄ TULEVAA  
TARVETTA VARTEN**

---

## *Maadoitusasennuksen tekevän henkilön loukkaantumisriskin vähentäminen*

---



### VAARA

Sähköiskun vaara  
Joidenkin sisäisten osien koskettaminen voi aiheuttaa vakavan henkilövamman tai kuoleman. Älä pura tätä laitetta.



### VAROITUS

Sähköiskun vaara  
Maadoituksen virheellinen käyttö voi aiheuttaa sähköiskun.  
Älä kytke pistorasiaan, ennen kuin laite on asennettu oikein ja maadoitettu.

Tämä laite on maadoitettu. Sähköikosulun sattuessa maadoitus vähentää sähköiskun vaaraa tarjoamalla sähkövirtaa varten pakojohdinten. Tämä laite on varustettu johdolla, jossa on maadoitusjohto ja maadoituspistoke. Pistoke on kytkettävä pistorasiaan, joka on oikein asennettu ja maadoitettu.

Ota yhteyttä pätevään sähköasentajaan tai huoltoon, jos et ymmärrä maadoitusohjeita täysin tai jos olet epävarma siitä, onko laite maadoitettu oikein. Jos on tarpeen käyttää jatkojohtoa, käytä vain 3-johtimista jatkojohtoa.

- Lyhyt virtajohto vähentää riskejä, jotka aiheutuvat takertumisesta pidempään johtoon tai kompastumisesta siihen.
- Jos käytetään pitkää johtosarjaa tai jatkojohtoa:
  - 1) Johtosarjan tai jatkojohdon merkityn sähköluokituksen tulee olla vähintään yhtä suuri kuin laitteen sähköluokitus.
  - 2) Jatkojohdon on oltava maadoitettu 3-johtiminen johto.

---

## *Maadoitusasennuksen tekevän henkilön loukkaantumisriskin vähentäminen*

---

3) Pitkä johto tulee asettaa siten, että se ei pääse asettumaan työtason tai pöydän päälle,

jolloin lapset voivat vetää sitä tai kompastua siihen vahingossa.

---

## *PUHDISTUS*

---

Muista irrottaa laite virtalähteestä.

- Puhdista uunin ontelo käytön jälkeen hieman kostealla liinalla.
- Puhdista lisävarusteet tavalliseen tapaan saippuavedessä.
- Oven karmi ja tiiviste sekä viereiset osat on puhdistettava huolellisesti kostealla liinalla, kun ne ovat likaisia.
- Älä käytä hankaavia puhdistusaineita tai teräviä metallikaapimia uunin luukun lasin puhdistamiseen, koska ne voivat naarmuttaa pintaa, mikä voi johtaa lasin särkymiseen.

- Puhdistusvinkki---  
Onteloiden seinämien (joihin lämmitetty ruoka voi osua) helpompi puhdistaminen: Laita puolikas sitruuna kulhoon, lisää 300 ml (1/2 pint) vettä ja kuumenna 100 % mikroaaltoteholla 10 minuuttia. Pyyhi uuni puhtaaksi pehmeällä, kuivalla liinalla.

---

# ASTIAT

---



## VAROITUS

### Henkilövahingon vaara

Kenenkään muun kuin pätevän henkilön on vaarallista suorittaa huolto- tai korjaustoimenpiteitä, joihin liittyy mikroaaltoenergialle altistumiselta suojaavan kannen poistaminen. Katso ohjeet kohdasta "Materiaalit, joita voidaan käyttää mikroaaltouunissa tai joita ei saa käyttää mikroaaltouunissa". Tietyt ei-metalliset astiat eivät ehkä ole turvallisia käyttää mikroaaltouunissa. Jos olet epävarma, voit testata kyseistä välinettä noudattamalla alla olevia ohjeita.

### Astiatesti:

- Täytä mikroaaltouunin kestävä astia 1 kupilla kylmää vettä (250 ml) ja kyseinen astia.
- Kypsennä maksimiteholla 1 minuutti.
- Tauti astia varovasti. Jos tyhjä astia on lämmin, älä käytä sitä mikroaaltouunissa.
- Älä ylitä 1 minuutin kypsennysaikaa.

### Mikroaaltouunissa käytettävät materiaalit

---

Astiat	Huomautukset
Ruskehtava astia	Noudata valmistajan ohjeita. Ruskistusvuonan pohjan tulee olla vähintään 5 mm (3/16 tuumaa) pyörivän alustan yläpuolella. Väärä käyttö voi aiheuttaa levysoittimen rikkoutumisen.
Ateriat	Vain mikroaaltouunin kestävä. Noudata valmistajan ohjeita. Älä käytä haljenneita tai halkeilevia astioita.
Lasipurkit	Irrota aina kansi. Käytä vain ruoan lämmittämiseen, kunnes se lämpenee. Useimmat lasipurkit eivät ole lämmönkestäviä ja voivat rikkoutua.

---

---

# ASTIAT

---

Lasiesineet	Vain lämmönkestävät uunilasit. Varmista, että siinä ei ole metalia. Älä käytä haljenneita tai halkeilevia astioita.
Uunin keittopussit	Noudata valmistajan ohjeita. Älä sulje metallinauhalla. Tee viiltoja, jotta höyry pääsee poistumaan.
Paperilautaset ja mukit	Käytä vain lyhytaikaiseen lämmittämiseen. Älä jätä uunia ilman valvontaa lämmityksen aikana.
Talouspaperi	Käytä ruoan peittämiseen lämmittämiseen ja rasvan imeytymiseen. Käytä valvonnassa vain lyhytaikaiseen lämmitykseen.
Leivinpaperi	Käytä peitteenä roiskeiden estämiseksi tai kääreenä höyrystymistä varten.
Muovi	Vain mikroaaltouunin kestävä. Noudata valmistajan ohjeita. Täytyy lukea "Mikroaaltouunin kestävä". Jotkut muoviasiat pehmenevät, kun sisällä oleva ruoka kuumenee. Kiehumispussit ja tiiviisti suljetut muovipussit tulee leikata, lävistää tai ilmata pakkauksen ohjeiden mukaisesti.
Muovikääre	Vain mikroaaltouunin kestävä. Käytä ruoan peittämiseen kypsennyksen aikana kosteuden säilyttämiseksi. Älä anna muovikääreen koskettaa ruokaa.
Lämpömittarit	Vain mikroaaltouunin kestävä (liha- ja karkkilämpömittarit).
Vahapaperi	Käytä suojana roiskeiden estämiseksi ja kosteuden säilyttämiseksi.

## Materiaaleja, joita tulee välttää mikroaaltouunissa

Astiat	Huomautukset
Alumiinilokero	Voi aiheuttaa kipinöintiä. Siirrä ruoka mikroaaltouunin kestäväan astiaan.
Ruokapakkaus metallikahvalla	Voi aiheuttaa kipinöintiä. Siirrä ruoka mikroaaltouunin kestäväan astiaan.
Metalliset tai metallisoidut ruokailuvälineet	Metalli suojaa ruokaa mikroaaltoenergialta. Metalliverhoilu voi aiheuttaa kipinöintiä.
Metalliset kierrenauhut	Voi aiheuttaa kipinöitä ja voi aiheuttaa tulipalon uunissa.
Paperipussit	Voi aiheuttaa tulipalon uunissa.
Muovivahto	Muovivahto voi sulaa tai saastuttaa sisällä olevan nesteen, kun se altistuu korkealle lämpötilalle.
Puu	Puu kuivuu, kun sitä käytetään mikroaaltouunissa, ja se voi hajjeta tai halkeilla.

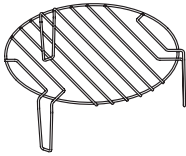
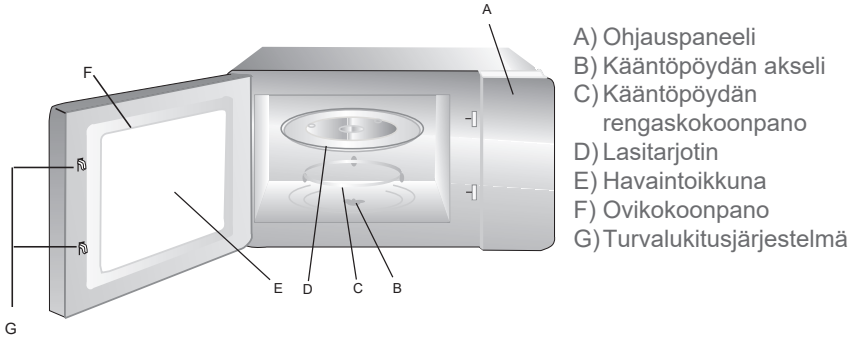


# • 1 UUNIN KÄYTTÖÖNOTTO

## Uunin osien ja lisävarusteiden nimet

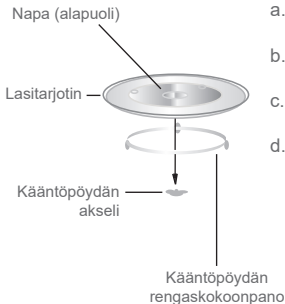
Poista uuni ja kaikki materiaalit laatikosta ja uunin ontelosta. Uunisi mukana tulee seuraavat lisävarusteet:

Lasitarjotin	1
Kääntöpöydän rengaskokoonpano	1
Käyttöopas	1



Grilliteline (Ei voida käyttää mikroaltouunissa, ja se on asetettava lasialustalle)

## Soittimen asennus



- Älä koskaan aseta lasialustaa ylösalaisin. Lasialustaa ei saa koskaan rajoittaa.
- Sekä lasialustaa että kääntöpöydän rengaskokoonpanoa on aina käytettävä lämmityksen aikana.
- Kaikki ruoka ja ruoka-astiat asetetaan aina lasialustalle lämmitystä varten.
- Jos lasialusta tai kääntöpöydän rengaskokoonpano halkeilee tai rikkoutuu, ota yhteyttä lähimpään valtuutettuun huoltokeskukseen.

---

## • 2 Asennus ja liitäntä

---

1. Tämä laite on tarkoitettu vain kotikäyttöön.
2. Tämä uuni on tarkoitettu vain sisäänrakennettuun käyttöön. Sitä ei ole tarkoitettu käytettäväksi työtasolla tai kaapissa.
3. Noudata erityisiä asennusohjeita.
4. Laite voidaan asentaa 60 cm leveään seinäkaappiin.
5. Laite on varustettu pistokkeella ja sen saa kytkeä vain oikein asennettuun maadoitettuun pistorasiaan.
6. Verkkojännitteen on vastattava arvokilvessä ilmoitettua jännitettä.
7. Pistorasian saa asentaa ja liitäntäkaapelin saa vaihtaa vain pätevä sähköasentaja. Jos pistokkeeseen ei enää pääse käsiksi asennuksen jälkeen, asennuspuolella on oltava kaikkinaikainen irrotuslaite, jonka kosketinväli on vähintään 3 mm.
8. Sovittimia, monitieliuksia ja jatkojohtoja ei saa käyttää. Ylikuormitus voi aiheuttaa tulipalon vaaran.

**Pinta, johon pääsee käsiksi, voi olla kuuma käytön aikana.**



## • 3 Asennusohjeet

Lue käyttöopas huolellisesti ennen asennusta

### **Huomaa**

Sähköliitäntä

Uuni on varustettu pistokkeella ja sen saa kytkeä vain oikein asennettuun maadoitettuun pistorasiaan. Vain pätevä sähköasentaja saa asentaa pistorasian ja vaihtaa liitäntäkaapelin asianmukaisten määräysten mukaisesti.

Jos pistokkeeseen ei enää pääse käsiksi asennuksen jälkeen, asennuspuolella on oltava kaikkinaipainen erotuskytkin, jonka kosketinväli on vähintään 3 mm.

Kiinteästi asennetussa sähköasennuksessa on oltava asennusmääräysten mukainen eristyslaite, jos laitteessa ei ole verkkojohtoa, pistoketta tai muita ylijännitevaatimukset täyttävää tapaa irrottaa sähköverkosta kussakin navassa olevalla kontaktiaukolla. Luokka III täydelliseen eristykseen. Kiinteä johdotuksen eristys on suojattava esimerkiksi eristävällä holkilla, jolla on hyväksyttävä lämpötilaluokitus, jos laitetta ei ole varustettu verkkokaapelilla, pistokkeella tai muulla tavalla. Asennuspuolella on oltava kaikkinaipainen katkaisulaite, jonka kontaktiväli on vähintään 3 mm. Laitetta ei voi laittaa kaappiin. Älä käytä työtason alla, äläkä kaada säiliöstä pinnalle, johon laite on kiinnitetty.

Asennetussa kaapissa ei saa olla takaseinää laitteen takana.

Seinän ja yllä olevan yksikön pohjan väliin on jätettävä rako.

Kaavioissa voidaan viitata tiettyyn aukon kokoon.

Pienin asennuskorkeus: 85 cm.

Älä peitä tuuletusaukkoja ja imuaukkoja.

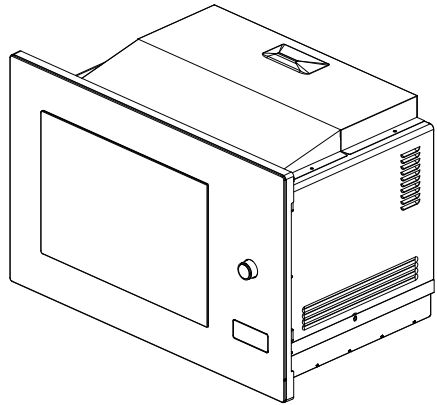
### **Huomaa:**

Älä purista tai taivuta virtajohtoa.

🔌🔌🔌 Ruuvi

📏📏 Asennuslevy

○  
Sisustussarjan muovikansi

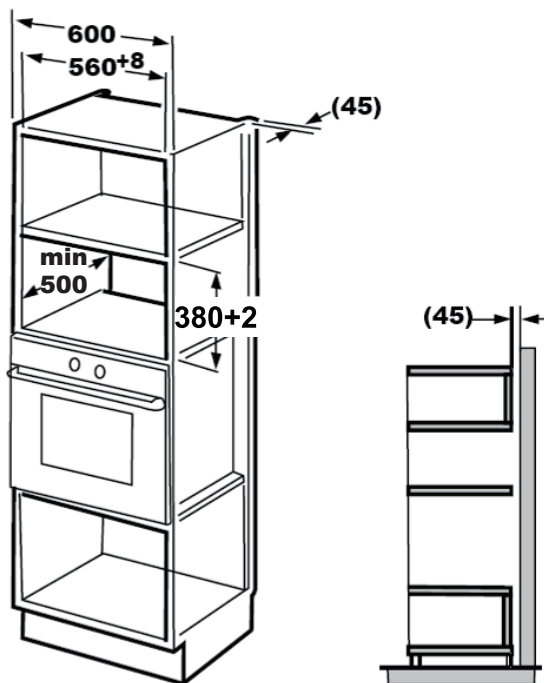


---

## • 3 Asennusohjeet

---

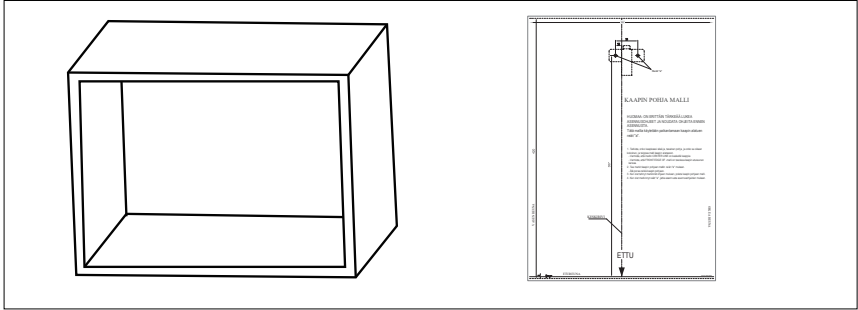
### A. Sisäänrakennetut huonekalut



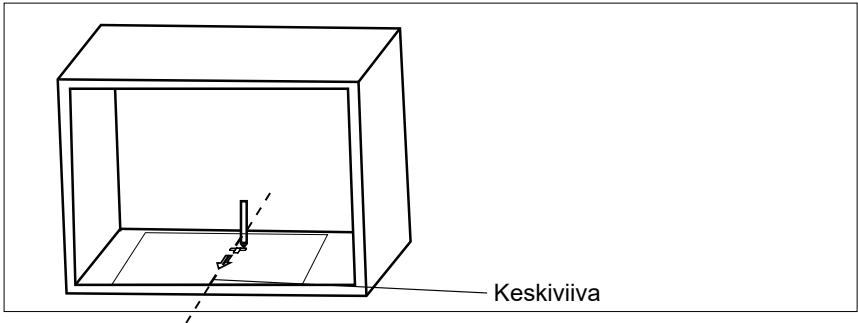
## • 3 Asennusohjeet

### B. Valmistele kaappi

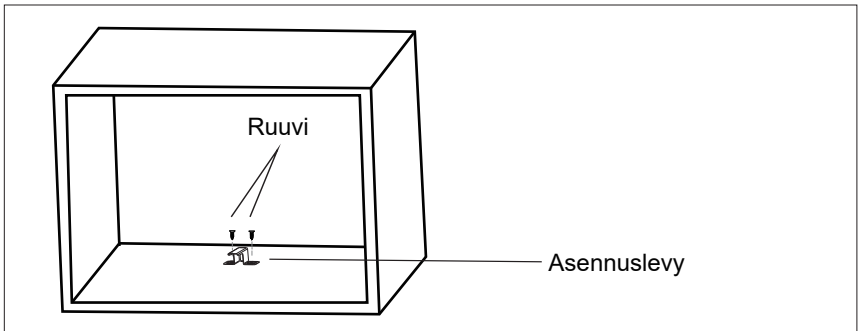
1. Lue KAAPIN POHJA MALLIN ohjeet, aseta malli kaapin alatasolle.



2. Tee merkit kaapin alatasoon mallin merkkin "a" mukaan.



3. Irrota pohjakaapin malli ja kiinnitä asennuslevy ruuvilla.

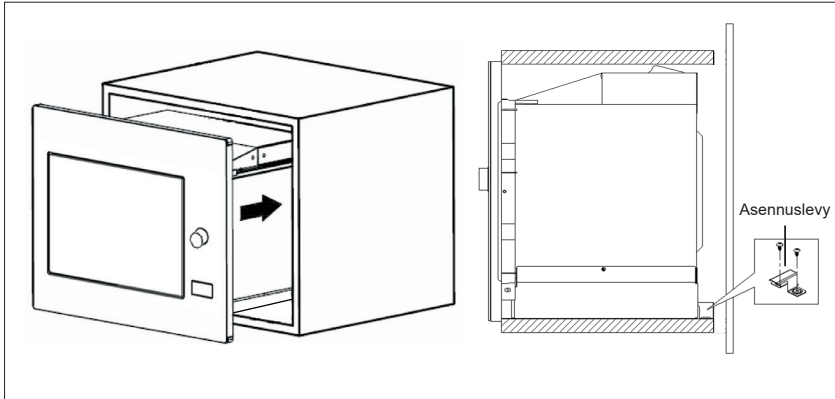


## • 3 Asennusohjeet

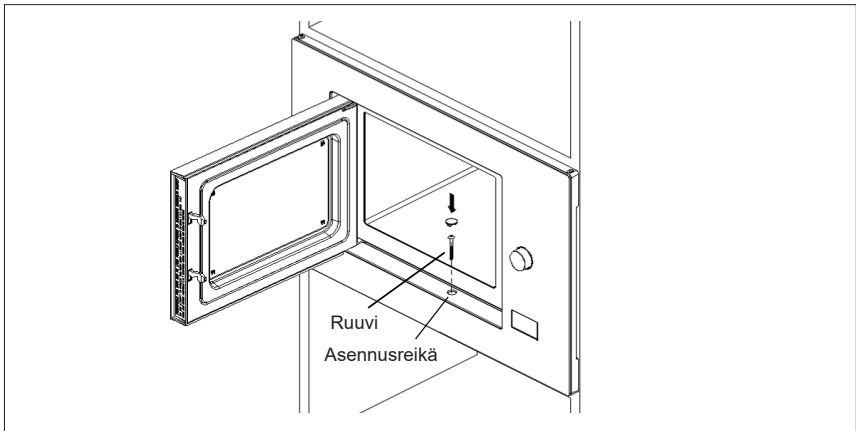
### C. Asenna uuni

#### 4. Asenna uuni kaappiin

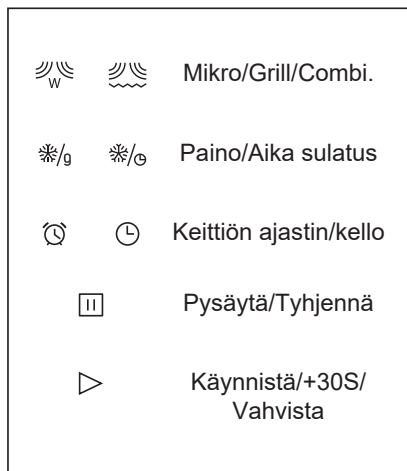
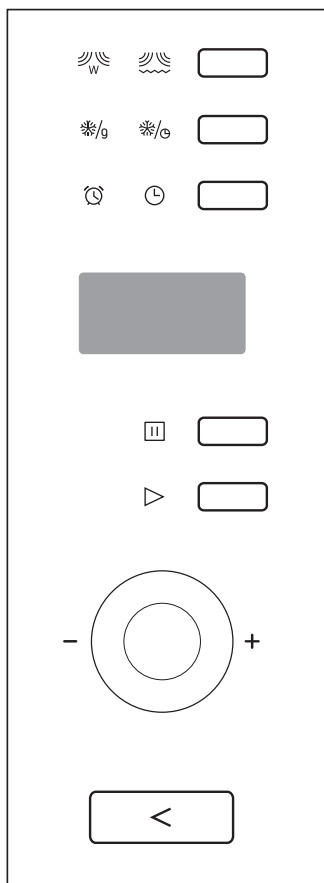
- Varmista, että uunin takaosa on lukittu asennuslevyllä.
- Älä purista tai taita virtajohtoa.



#### 5. Avaa ovi, kiinnitä uuni ruuvilla kaappiin asennusreikään. Kiinnitä sitten Trim-sarjan muovikansi asennusreikään.



## • 4 Käyttöohjeet



## • 4 Käyttöohjeet

Tämä mikroaaltouuni käyttää nykyaikaista elektronista ohjausta kypsennysparametrien säätämiseen vastaamaan paremmin lämmitystarpeitasi.

### 1. Kellon asetus

Kun mikroaaltouuni on sähköistetty, näytöllä näkyy "0:00", äänimerkki soi kerran.

- 1) Paina "Keittiön ajastin/kello" kahdesti, tunti-iluvut vilkkuvat;
- 2) Kääntämällä "👉" voit säätää tunti-ilukuja. Syöttöajan tulee olla välillä 0--23.
- 3) Paina "Keittiön ajastin/kello", minuutti-iluvut vilkkuvat.
- 4) Kääntämällä "👉" voit säätää minuutti-ilukuja. Syöttöajan tulee olla välillä 0--59.
- 5) Paina "Keittiön ajastin/kello" lopettaaksesi kellon asetus. ":" vilkkuu, kellon asetus on valmis.

Huomaa:

- Jos kelloa ei ole asetettu, se ei toimi virran ollessa kytkettynä.
- Jos painat "Stop/Clear" kellon asettamisen aikana, uuni palaa automaattisesti edelliseen tilaan.

### 2. Mikroaaltolämmitys

- 1) Paina "Micro./Grill/Combi". Näppäintä kerran, ja "P100" tulee näkyviin.
- 2) Paina "Micro./Grill/Combi." toistuvasti tai käännä "👉" valitaksesi mikroaaltouunin tehon 100 %:sta 10 %:iin. "P100", "P80", "P50", "P30", "P10" näytetään järjestyksessä
- 3) Vahvista painamalla "Start/+30S/Confirm".
- 4) Käännä "👉" säätääksesi kypsennysaikaa. (Aika-asetuksen tulee olla 0:05-95:00.)
- 5) Aloita lämmitys painamalla Start/+30S/Confirm.

HUOMAA: Koodauskytkimen säätöajan askelmäärät ovat seuraavat:

0---1 min	: 5 sekuntia
1---5 min	: 10 sekuntia
5---10 min	: 30 sekuntia
10---30 min	: 1 minuutti
30---95 min	: 5 minuuttia





## • 4 Käyttöohjeet

### Mikroaaltotehokaavio

Mikroaaltoteho	Näyttö
100 %	P100
80 %	P80
50 %	P50
30 %	P30
10 %	P10

### 3. Grilli tai Combi. Lämmitys

- 1) Paina "Micro./Grill/Combi." kerran näytössä näkyy "P100".
- 2) Paina "Micro./Grill/Combi." toistuvasti tai käännä  valitaksesi haluamasi tehon, jolloin "G", "C-1" tai "C-2" tulee näkyviin.
- 3) Vahvista sitten painamalla "Start/+30/Confirm" ja aseta kypsennysaika välille 0:05–95:00 kääntämällä .
- 4) Paina "Start/+30S/Confirm" uudelleen aloittaaksesi lämmityksen.

Esimerkki: Jos haluat käyttää 55 % mikroaaltotehoa ja 45 % grillitehoa (C-1) 10 minuutin kypsentämiseen, voit käyttää uunia seuraavien vaiheiden mukaisesti.

- 1) Paina "Micro./Grill/Combi." kerran näytössä näkyy "P100".
- 2) Jatka painamalla "Micro./Grill/Combi." kunnes näytössä näkyy "C-1".

3) Vahvista painamalla "Start/+30S/Confirm".

4) Kääntämällä  voit säätää kypsennysaikaa, kunnes uunissa näkyy "10:00".

5) Aloita lämmitys painamalla Start/+30S/Confirm.

#### Huomaa:

Jos puolet grilliajasta kuluu, uunista kuuluu kaksi ääntä, ja tämä on normaalia.


Paremmen grillauksen tehokkuuden varmistamiseksi käännä ruoka ympäri, sulje luukku ja paina sitten "Start/+30S/Confirm" jatkaaksesi kypsennystä. Jos et toimi, uuni jatkaa toimintaansa.

## • 4 Käyttöohjeet


### Yhdistelmävirran ohjeet:

Ohjelma	Näyttö	Mikroaalto teho	Grilli teho
Grilli	G	0 %	100 %
Yhdistelmä1	C-1	55 %	45 %
Yhdistelmä2	C-2	36 %	64 %

#### 4. Sulata painon mukaan

- 1) Paina "Weight/Time Defrost" kerran, näytössä näkyy "dEF1".
- 2) Kääntämällä "  " voit valita ruoan painon. Painoalue on 100-2000g.
- 3) Aloita sulatus painamalla "Start/+30S/Confirm"-näppäintä.

#### 5. Sulata ajan mukaan

- 1) Paina "Weight/Time Defrost" kahdesti, näytössä näkyy "dEF2".
- 2) Käännä "  " valitaksesi kypsennysajan. Enimmäisaika on 95 minuuttia.
- 3) Aloita sulatus painamalla "Start/+30S/Confirm"-näppäintä.




Huomaa: Sulatusteho on P30, eikä sitä voi muuttaa.

#### 6. Monivaiheinen lämmitys


Voidaan asettaa enintään kaksi vaihetta. Jos yksi vaihe on sulatus, se tulee laittaa ensimmäiseen vaiheeseen. Äänimerkki soi kerran jokaisen vaiheen jälkeen ja seuraava vaihe alkaa.

Esimerkki: Jos haluat sulattaa ruokaa 5 minuuttia, kypsennä sitten 80 % mikroaaltoteholla 7 minuuttia.

Vaiheet ovat seuraavat:

- 1) Paina "Weight/Time Defrost" kahdesti, jolloin näyttöön tulee "dEF2".
- 2) Kääntämällä "  " voit säätää 5 minuutin sulatusaikaa;
- 3) Paina "Micro./Grill/Combi." kerran näytössä näkyy "P100".
- 4) Kääntämällä "  " voit valita mikroaaltouunin tehon, kunnes "P80" tulee näkyviin;
- 5) Vahvista painamalla "Start/+30S/Confirm", näytössä näkyy "P80".
- 6) Kääntämällä "  " voit säätää 7 minuutin kypsennysaikaa;
- 7) Aloita lämmitys painamalla Start/+30S/Confirm.

#### 7. Keittiöajastin


- 1) Paina "Keittiön ajastin/kello" kerran, näytössä näkyy 00:00
- 2) Käännä "  " syöttääksesi oikean ajan. (Pinkiin kypsennysaika on 95 minuuttia)
- 3) Paina "Start/+30S/Confirm" vahvistaaksesi asetuksen, ajastimen merkkivalo vilkkuu.
- 4) Kun keittiöaika on saavutettu, ajastimen ilmaisin sammuu. Äänimerkki soi 5 kertaa.

## • 4 Käyttöohjeet

Jos kello on asetettu (24 tunnin järjestelmä), näytöllä näkyy nykyinen aika.

Huomaa: Keittöaika eroaa 24 tunnin järjestelmästä. Keittöajastin on ajastin.

### 8. Automaattinen valikko

1) Odotustilassa käännä "  " oikealle valitaksesi valikosta "A-1" arvoksi "A-8".

2) Paina "Start/+30/Confirm" vahvistaaksesi valitsemasi valikon.

3) Kääntämällä "  " voit valita ruoan painon.

4) Aloita lämmitys painamalla "Start/+30sec./Confirm".

5) Kun kypsennys on valmis, äänimerkki soi viisi kertaa. Näytössä näkyy "0:00". Jos aika on asetettu, nykyinen aika näytetään.


### Valikkokaavio:

Valikko	Paino	Näyttö
A-1 Pizza	200 g	200
	400 g	400
A-2 Liha	250 g	250
	350 g	350
	450 g	450
A-3 Kasvis	200 g	200
	300 g	300
	400 g	400
A-4 Pasta	50g (450g kylmällä vedellä)	50
	100 g (800 g kylmää vettä)	100
A-5 Peruna	200 g	200
	400 g	400
	600 g	600
A-6 Kala	250 g	250
	350 g	350
	450 g	450
A-7 Juoma	1 kuppi (120 ml)	120
	2 kuppia (240 ml)	240
	3 kuppia (360 ml)	360

## • 4 Käyttöohjeet

A-8 Popcornit	50 g	50
	100 g	100

### 9. Nopea lämmitys

- 1) Odotustilassa paina "Start/+30S/ Confirm" -näppäintä kypsentaaksesi 100 % tehotasolla 30 sekuntia. Jokainen saman näppäimen painallus voi pidentää 30 sekuntia. Suurin kypsennysaika on 95 minuuttia.
- 2) Mikroaaltouunin, grillin, yhdistelmäkypsennyksen ja ajan mukaan sulatuksen aikana pidennä kypsennysaikaa painamalla "Start/+30S/Confirm".
- 3) Odotustilassa käännä "  " vasemmalle asettaaksesi kypsennysajan 100 % mikroaaltoteholla. Kun olet valinnut kypsennysajan, aloita kypsennys painamalla "Start/+30S/Confirm".

Huomaa:

Automaattisen valikon ja painon mukaan sulatuksen tiloissa kypsennysaikaa ei voi pidentää painamalla "Start/+30S/Confirm".

### 10. Lukitustoiminto lapsille

- 1) Lukitus: Paina odotustilassa "Stop/Clear" 3 sekuntia, jolloin kuuluu pitkä piippaus, joka ilmaisee lapsilukkotilaan siirtymisen ja nykyinen kellonaika näytetään, jos aika on asetettu., muuten näytössä näkyy "0:00".
- 2) Lukon sulkeminen: Paina lukitussa tilassa "Stop/Clear" 3 sekunnin ajan. Kuuluu pitkä "piippaus", joka ilmaisee lukon vapautumisen.

### 11. Kyselytoiminto

- 1) Paina mikroaaltouunin, grillin ja yhdistelmän kypsennystiloissa "Micro./Grill/Combi". vastaava teho näkyy 3 sekunnin ajan.
- 2) Paina kypsennystilan aikana "Keittiön ajastin/kello" tarkistaaksesi kellonajan. Se näkyy 3 sekunnin ajan.

### 12. Tekniset tiedot

- 1) "Start/+30S/Confirm" on painettava kypsennyksen jatkamiseksi, jos luukku avataan kypsennyksen aikana;
- 2) Kun kypsennysohjelma on asetettu, "Start/+30S/Confirm" ei paineta 1 minuuttiin. Nykyinen aika näytetään. Asetus peruutetaan.
- 3) Äänimerkki kuuluu kerran tehokkaalla painalluksella, tehoton painallus ei vastaa.
- 4) Kun kypsennys on valmis, äänimerkki soi viisi kertaa. Minkä tahansa painikkeen painaminen voi pysäyttää sen. Jos painat "Stop/Clear", uuni siirtyy virransäätötilaan.

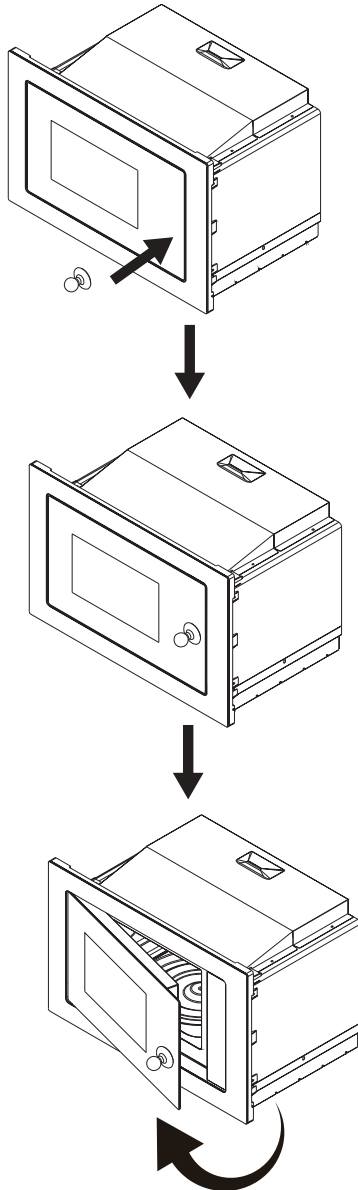
### 13. Avaa uunin luukku

Missä tahansa tilassa (paitsi lapsilukkotilassa), paina "<"-painiketta, uunin luukku avautuu automaattisesti. Jos painike ei toimi, avaa luukku imurista. Katso seuraavat kuvat.

---

• *4 Käyttöohjeet*

---

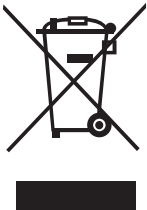


## • 5 *Vianetsintä*

### Normaali

Mikroaaltouuni häiritsee television vastaanottoa	Radio- ja TV-vastaanotto saattaa häiriintyä mikroaaltouunin toimiessa. Se on samanlainen kuin pienten sähkölaitteiden, kuten sekoittimen, pölynimurin ja sähkötuulettimen, aiheuttamat häiriöt. Se on normaalia.
Himmennä uunin valo	Pienitehoisessa mikroaaltouunissa uunin valo voi himmentyä. Se on normaalia.
Höyryä kertyy oveen, kuuraa ilmaa ulos tuuletusaukoista	Ruoasta voi tulla höyryä lämmityksessä. Suurin osa tulee ulos tuuletusaukoista. Mutta jotkut voivat kerääntyä viileään paikkaan, kuten uunin oveen. Se on normaalia.
Uuni käynnistyi vahingossa ilman ruokaa sisällä.	Laitteen käyttäminen ilman ruokaa on kiellettyä. Se on erittäin vaarallista.

Ongelma	Mahdollinen syy	Korjaustoimenpide
Uunia ei voi käynnistää.	(1) Virtajohtoa ei ole kytketty tiukasti.	Irrota. Kytke sitten pistoke uudelleen 10 sekunnin kuluttua.
	(2) Varake palaa tai katkaisija toimii.	Vaihda sulake tai nollaa katkaisija (yrityksemme ammattihenkilöstö korjaa)
	(3) Ongelma pistorasiassa.	Testaa pistorasia muiden sähkölaitteiden kanssa.
Uuni ei kuumene.	(4) Ovi ei ole kunnolla kiinni.	Sulje ovi hyvin.



Sähkö- ja elektroniikkalaiteromudirektiivin (WEEE) mukaan sähkö- ja elektroniikkalaiteromu tulee kerätä ja käsitellä erikseen. Jos sinun on joskus tulevaisuudessa hävitettävä tämä tuote, ÄLÄ hävitä tätä tuotetta kotitalousjätteen mukana. Lähetä tämä tuote sähkö- ja elektroniikkalaiteromun keräyspisteisiin, jos niitä on saatavilla.

## • 6 *MYNNIN jälkeinen palvelu*

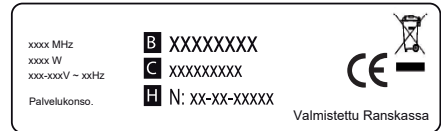
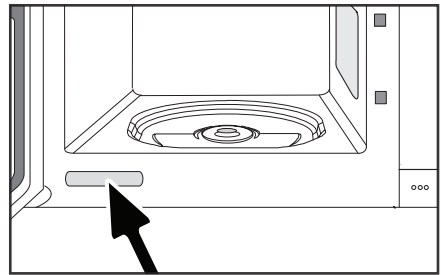


### HUOMAA:

- Tuotteiden jatkuvan parantamisen vuoksi pidätämme oikeuden muuttaa niiden teknisiä, toiminnallisia tai esteettisiä ominaisuuksia tekniikan kehityksen mukaisesti.
- Kirjoita tähän muistiin laitteesi viitteet, jotta löydät ne helposti jatkossa.

### PALVELUPUHELUT

Kaikki laitteesi korjaukset on tehtävä pätevän ammattilaisen, joka on valtuutettu työskentelemään tuotemerkin parissa. Anna soittaessasi laitteesi täydelliset referenssit (kaupallinen viite, palveluviite, sarjanumero), jotta voimme käsitellä puhelusi tehokkaammin. Nämä tiedot näkyvät laitteen valmistajan nimikilvessä.



- B: kaupallinen viite  
C: palveluviite  
H: sarjanumero





DA

BRUKSVEILEDNING

SV

FI

NO

NL

HE

RU

EN

ES

# *MIKROBØLGEOVN*

**De Dietrich** 

DMG2122A/DMG2122W

NO

## *KJÆRE KUNDE, KUNDE,*

Å oppdage et De Dietrich-produkt betyr å oppleve spekteret av unike følelser. Tiltrekningen er umiddelbar, fra det øyeblikket du setter øynene på produktet. Den rene kvaliteten på designet skinner igjennom, takket være den tidløse stilen og enestående finishen som gjør hver komponent til et elegant og raffinert mesterverk i seg selv, hver i perfekt harmoni med de andre.

Deretter kommer den uimotståelige trangten til å ta på den.

De Dietrich-designen benytter seg i stor grad av robuste og prestisjetunge materialer, hvor aksenten er satt på autenticitet.

Ved å kombinere toppmoderne teknologi med materialer av topp kvalitet, produserer De Dietrich vakkert utformede produkter for å hjelpe deg å få mest mulig ut av kulinarisk kunst, en lidenskap som deles av alle elskere av matlaging og god mat. Vi håper du liker å bruke dette nye apparatet.

Takk for at du valgte et De Dietrich-produkt.

[www.dedietrich-electromenager.com](http://www.dedietrich-electromenager.com)



**De Dietrich** 

<b>VIKTIGE SIKKERHETSINSTRUKSJONER .....</b>	<b>5</b>
<b>Å REDUSERE RISIKOEN FOR SKADE PÅ PERSONER SOM JORDER INSTALLASJON .....</b>	<b>9</b>
<b>RENGJØRING .....</b>	<b>10</b>
<b>KJØKKENREDSKAP .....</b>	<b>11</b>
<b>1 MONTERE OVNEN .....</b>	<b>13</b>
Navn på ovnsdeler og .....	13
Installasjon av dreieskive .....	13
<b>2 Installasjon og tilkobling .....</b>	<b>14</b>
<b>3 installasjonsinstruksjoner .....</b>	<b>15</b>
<b>4 Bruksanvisninger .....</b>	<b>19</b>
1. Klokkeinnstilling .....	20
2. Mikrobølgekoking .....	20
3. Grill eller kombi. Matlaging .....	21
4. Tining etter vekt .....	22
5. Tining etter tid .....	22
6. Flertrinns matlaging .....	22
7. Kjøkkentimer .....	22
8. Automeny .....	23
9. Rask matlaging .....	24
10. Låsefunksjon for barn .....	24
11. Spørrefunksjon .....	24
12. Spesifikasjon .....	24
13. Åpne ovnsdøren .....	24
<b>5 Feilsøking .....</b>	<b>26</b>
<b>6 ETTERSALGSTJENESTE .....</b>	<b>27</b>

---

# **FORHOLDSREGLER FOR Å UNNGÅ MULIG EKSPONERING FOR OVERDREVEN MIKROBØLGEENERGI**

---

- (a) Ikke prøv å bruke denne ovnen med døren åpen siden dette kan føre til skadelig eksponering for mikrobølgeenergi. Det er viktig å ikke bryte eller tukle med sikkerhetslåsene.
- (b) Ikke plasser noen gjenstander mellom ovnens frontflate og døren eller la smuss eller renserester samle seg på tetningsoverflater.
- (c) **ADVARSEL:** Hvis døren eller dørpakningene er skadet, må ovnen ikke brukes før den har blitt reparert av en kompetent person.

## **TILLEGG**

Hvis apparatet ikke holdes rent, kan overflaten bli forringet og påvirke levetiden til apparatet og føre til en farlig situasjon.

## **SPESIFIKASJONER**

---

<b>Modell:</b>	DMG2122A / DMG2122W
<b>Nominell spenning:</b>	230V~50Hz
<b>Nominell inngangseffekt (mikrobølge):</b>	1450W
<b>Nominell utgangseffekt (mikrobølge):</b>	900W
<b>Nominell inngangseffekt (grill):</b>	1000W
<b>Ovnskapasitet:</b>	25L
<b>Diameter for dreieskive:</b>	Ø 315 mm
<b>Eksterne dimensjoner:</b>	595x401x388mm
<b>Nettovekt:</b>	Ca. 19,5 kg

---

---

## VIKTIGE SIKKERHETSINSTRUKSJONER



---

### ADVARSEL

For å redusere risikoen for brann, elektrisk støt, personskade eller eksponering for overdreven mikrobølgeovnsenergi når du bruker apparatet, følg grunnleggende forholdsregler, inkludert følgende:

- Les og følg den spesifikke:  
"FORHOLDSREGLER FOR AT UNNGÅ MULIG EKSPONERING FOR OVERDREVEN MIKROBØLGEENERGI".
- Dette apparatet kan brukes av barn fra 8 år og oppover og personer med reduserte fysiske, sensoriske eller mentale evner eller mangel på erfaring og kunnskap hvis de har fått tilsyn eller instruksjoner om bruk av apparatet på en sikker måte og forstå farene involvert. Barn skal ikke leke med apparatet. Rengjøring og brukervedlikehold skal ikke utføres av barn med


mindre de er eldre enn 8 år og under tilsyn. Barn under 8 år skal holdes unna med mindre de er under kontinuerlig tilsyn.

- Oppbevar apparatet og ledningen utilgjengelig for barn under 8 år.
- Hvis strømledningen er skadet, må den skiftes ut av produsenten, dennes servicerepresentant eller lignende kvalifiserte personer for å unngå fare. (For apparat med type Y-vedlegg)
-  ADVARSEL: Sørg for at apparatet er slått av før du skifter lampen for å unngå muligheten for elektrisk støt.
-  ADVARSEL: Det er farlig for andre enn en kompetent person å utføre service- eller reparasjonsoperasjoner som involverer fjerning av et deksel som gir beskyttelse mot eksponering for mikrobølgeenergi.

---

## **VIKTIGE SIKKERHETSINSTRUKSJONER**


---

-  **ADVARSEL:** Væsker og annen mat må ikke varmes opp i forseglede beholdere siden de kan eksplodere.
- Når du varmer opp mat i plast- eller papirbeholdere, hold et øye med ovnen på grunn av muligheten for antennelse.
- Bruk kun redskaper som er egnet for bruk i mikrobølgeovner.
- Hvis det avgis røyk, slå av eller koble fra apparatet og hold døren lukket for å kvele eventuelle flammer.
- Mikrobølgeoppvarming av drikkevarer kan føre til forsinket eruptiv koking, derfor må man være forsiktig når man håndterer beholderen.
- Innholdet i tåteflasker og barnematglass skal røres eller ristes og temperaturen kontrolleres før inntak, for å unngå brannskader.
- Egg i skallet og hele hardkokte egg bør ikke varmes opp i mikrobølgeovner siden de kan eksplodere, selv etter at mikrobølgeoppvarmingen er avsluttet.
- Ovnen bør rengjøres regelmessig og eventuelle matrester fjernes.
- Hvis du ikke holder ovnen ren, kan det føre til forringelse av overflaten som kan påvirke levetiden til apparatet negativt og muligens resultere i en farlig situasjon.
- Bruk kun temperatursonden som er anbefalt for denne ovnen. (for ovner som har mulighet for å bruke en temperaturfølede sonde.)

---

## VIKTIGE SIKKERHETSINSTRUKSJONER

---

- Mikrobølgeovnen må brukes med den dekorative døren åpen. (for ovner med dekorativ dør.)
- Dette apparatet er ment for bruk i husholdnings- og lignende applikasjoner som:
  - 1) ansattes kjøkkenområder i butikker, kontorer og andre arbeidsmiljøer;
  - 2) av kunder på hoteller, moteller og andre boligmiljøer;
  - 3) gårdshus;
  - 4) miljøer av typen bed and breakfast.
- Mikrobølgeovnen er beregnet for oppvarming av mat og drikke. Tørking av mat eller klær og oppvarming av varmeputer, tøfler, svamper, fuktig klut og lignende kan føre til fare for skade, antennelse eller brann.
- Metallbeholdere for mat og drikke er ikke tillatt under tilberedning i mikrobølgeovn.
- Enheten skal ikke rengjøres med en damprenser.
- Vær forsiktig så du ikke forskyver dreieskiven når du fjerner beholdere fra apparatet. (For faste apparater og innebygde apparater som brukes lik eller høyere enn 900 mm over gulvet og har avtakbare dreieskiver. Men dette gjelder ikke for apparater med horisontal bunnhengslet dør.)
- Mikrobølgeovnen er ment å brukes innebygd.
- Damprenser skal ikke brukes.
- Overflaten på en oppbevaringsskuff kan bli varm.
-  **ADVARSEL:** Apparatet og dets tilgjengelige deler blir varme under bruk. Vær forsiktig for å unngå å berøre varmeelementer. Barn under 8 år skal holdes unna med mindre de er under kontinuerlig tilsyn.

---

## ***VIKTIGE SIKKERHETSINSTRUKSJONER***

---

- Under bruk blir apparatet varmt. Vær forsiktig for å unngå å berøre varmeelementene inne i ovnen.
-  **ADVARSEL:**  
Tilgjengelige deler kan bli varme under bruk. Små barn bør holdes unna.
- Apparatet må ikke installeres bak en dekorativ dør for å unngå overoppheting. (Dette gjelder ikke for apparater med dekorativ dør.)
-  **ADVARSEL:**  
Når apparatet brukes i kombinasjonsmodus, bør barn kun bruke ovnen under tilsyn av voksne på grunn av temperaturene som genereres.
- Ikke bruk sterke skurende rengjøringsmidler eller skarpe metallskrapere for å rengjøre ovnsdørens glass siden de kan ripe opp overflaten, noe som kan føre til at glasset knuses.

**LES NØYE OG BEHOLD  
FOR FREMTIDIG  
REFERANSE**



---

## *For å redusere risikoen for personskade ved jordingsinstallasjon*

---

### FARE

Fare for elektrisk støt  
Berøring av noen av de interne komponentene kan føre til alvorlig personskade eller død. Ikke demonter dette apparatet.

### ADVARSEL

Fare for elektrisk støt Feil bruk av jordingen kan føre til elektrisk støt.  
Ikke koble til en stikkontakt før apparatet er riktig installert og jordet.  
Dette apparatet må være jordet. I tilfelle en elektrisk kortslutning reduserer jording risikoen for elektrisk støt ved å gi en rømningsledning for den elektriske strømmen.  
Dette apparatet er utstyrt med en ledning som har en jordingsledning med en jordingsplugg. Støpselet må kobles til en stikkontakt som er riktig installert og jordet.

Konsulter en kvalifisert elektriker eller servicemann hvis jordingsinstruksjonene ikke er fullstendig forstått eller hvis det er tvil om hvorvidt apparatet er riktig jordet. Hvis det er nødvendig å bruke en skjøteledning, bruk kun en 3-leder skjøteledning.

- En kort strømledning følger med for å redusere risikoen ved å bli viklet inn i eller snuble over en lengre ledning.
- Hvis et langt ledningssett eller skjøteledning brukes:
  - 1) Den merkede elektriske klassifiseringen til ledningssettet eller skjøteledningen bør være minst like høy som den elektriske klassifiseringen til apparatet.
  - 2) Skjøteledningen må være en jordet 3-leder ledning.

---

## *For å redusere risikoen for personskade ved jordingsinstallasjon*

---

3) Den lange ledningen bør ordnes slik at den ikke legges over benkeplaten eller

bordplaten der den kan trekkes i av barn eller snubles over utilsiktet.

---

## **RENGJØRING**

---

Pass på å koble apparatet fra strømforsyningen.

- Rengjør ovnsrommet etter bruk med en lett fuktet klut.
- Rengjør tilbehøret på vanlig måte i såpevann.
- Dørrammen og pakningen og tilstøtende deler må rengjøres nøye med en fuktig klut når de er skitne.
- Ikke bruk sterke skurende rengjøringsmidler eller skarpe metallskrapere for å rengjøre ovnsdørens glass siden de kan ripe opp overflaten, noe som kan føre til at glasset knuses.

- Rengjøringsstips---For enklere rengjøring av ovnsromveggene som maten kan berøre: Ha en halv sitron i en bolle, tilsett 300 ml (1/2 halvliter) vann og varm opp på 100 % mikrobølgeovn strøm i 10 minutter. Tørk av ovnen med en myk, tørr klut.

---

## KJØKKENREDSKAPER

---

### FORSIKTIG

#### Fare for personskade

Det er farlig for andre enn en kompetent person å utføre service- eller reparasjonsoperasjoner som involverer fjerning av et deksel som gir beskyttelse mot eksponering for mikrobølgeenergi. Se instruksjonene under "Materialer du kan bruke i mikrobølgeovn eller som bør unngås i mikrobølgeovn." Det kan være visse ikke-metalliske redskaper som ikke er trygge å bruke til mikrobølgeovn. Hvis du er i tvil, kan du teste det aktuelle redskapet ved å følge prosedyren nedenfor.

Test av kjøkkenredskaper:

- Fyll en mikrobølgeovnsikker beholder med 1 kopp kaldt vann (250 ml) sammen med det aktuelle redskapet.
- Kok på maksimal effekt i 1 minutt.
- Kjenn forsiktig på redskapet. Hvis det tomme redskapet er varmt, ikke bruk det til mikrobølgeovn.
- Ikke overskrid 1 minuttets koketid.

#### Materialer du kan bruke i mikrobølgeovn

---

##### Kjøkkenredskaper

##### Bemerkninger

Bruningsfat

Følg produsentens instruksjoner. Bunnen av bruningskålen må være minst 3/16 tomme (5 mm) over dreieskiven. Feil bruk kan føre til at dreieskiven går i stykker.

Servise

Kun mikrobølgesikker. Følg produsentens instruksjoner. Ikke bruk servise med sprekker eller skår.

Glasskrukker

Ta alltid av lokket. Bruk kun til å varme opp maten til den er akkurat varm. De fleste glasskrukker er ikke varmebestandige og kan gå i stykker.

---

---

## KJØKKENREDSKAPER

---

Glassvarer	Kun varmebestandig ovnsglass. Pass på at det ikke er noe metallisk dekor. Ikke bruk servise med sprekker eller skår.
Stekeposer	Følg produsentens instruksjoner. Ikke lukk med metallbånd. Lag åpninger for å la damp slippe ut.
Papirtallerkener og -kopper	Brukes kun for kortvarig matlaging/oppvarming. Ikke la ovnen stå uten tilsyn mens du lager mat.
Papirhåndklær	Brukes til å dekke til mat for å varme opp og absorbere fett. Bruk kun under tilsyn for en kortvarig matlaging.
Pergamentpapir	Bruk som et deksel for å forhindre sprut eller som en innpakning for damping.
Plast	Kun mikrobølgesikker. Følg produsentens instruksjoner. Bør merkes "Mikrobølgesikker". Noen plastbeholdere mykner når maten inni blir varm. "Kokeposer" og tett lukkede plastposer skal snittes, stikkes hull i eller luftes som anvist av pakken.
Plastfolie	Kun mikrobølgesikker. Brukes til å dekke til maten under tilberedning for å holde på fuktigheten. Ikke la plastfolie berøre
Termometre	Kun mikrobølgesikker (kjøtt- og steketermometre).
Vokspapir	Brukes som et deksel for å forhindre sprut og holde på fuktigheten.

---

### Materialer som skal unngås i mikrobølgeovn

---

Kjøkkenredskaper	Bemerkninger
Aluminiumsbrett	Kan forårsake buedannelse. Overfør maten til en skål som tåler mikrobølgeovn.
Matkartong med metallhåndtak	Kan forårsake buedannelse. Overfør maten til en skål som tåler mikrobølgeovn.
Kjøkkenredskap med metall eller metalldekor	Metall beskytter maten mot mikrobølgeenergi. Metalldekor kan forårsake buedannelse.
Metallstrips	Kan forårsake buedannelse og kan forårsake brann i ovnen.
Papirposer	Kan forårsake brann i ovnen.
Plastskum	Plastskum kan smelte eller forurense væsken inni når den utsettes for høy temperatur.
Tre	Tre vil tørke ut når det brukes i mikrobølgeovnen og kan splitte eller sprekke.

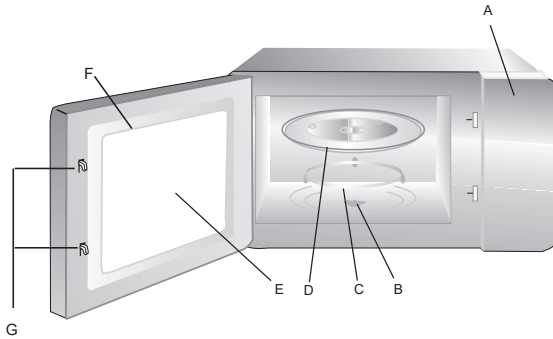
---

# • 1 MONTERING AV OVNEN

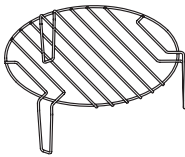
## Navn på ovnsdeler og tilbehør

Fjern ovnen og alt materiale fra kartongen og ovnsrommet. Ovnen din leveres med følgende tilbehør:

Glassbrett	1
Dreieskiveringning	1
Instruksjonshåndbok	1



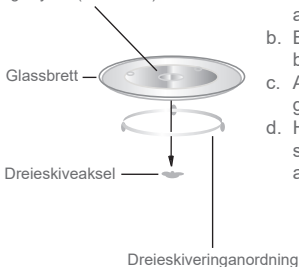
- A) Kontrollpanel
- B) Dreieskiveaksel
- C) Dreieskiveringenhet
- D) Glassbrett
- E) Observasjonsvindu
- F) Dørmontering
- G) Sikkerhetssperresystem



Grillstativ (Kan ikke brukes i mikrobølgeovnfunksjon og må plasseres på glassbrettet)

## Installasjon av dreieskive

Koblingsstykke (underside)



- a. Plasser aldri glassbrettet opp ned. Glassbrettet bør aldri begrenses.
- b. Både glassbrett og dreieskiveringning må alltid brukes under matlaging.
- c. All mat og beholdere med mat plasseres alltid på glassbrettet for matlaging.
- d. Hvis glassbrett eller dreieskiveringning sprekker eller går i stykker, kontakt ditt nærmeste autoriserte servicesenter.

---

## • 2 *Installasjon og tilkobling*

---

1. Dette apparatet er kun beregnet for husholdningsbruk.
2. Denne ovnen er kun beregnet for innebygd bruk. Den er ikke beregnet for bruk på benkeplater eller for bruk inne i et skap.
3. Vennligst følg de spesielle installasjonsinstruksjonene.
4. Enheten kan installeres i et 60 cm bredt veggmontert skap.
5. Enheten er utstyrt med en plugg og må kun kobles til en riktig installert jordnet stikkontakt.
6. Nettspenningen må samsvare med spenningen spesifisert på typeskiltet.
7. Stikkontakten må installeres og tilkoblingskabel må kun skiftes ut av en kvalifisert elektriker. Hvis støpselet ikke lenger er lett tilgjengelig etter installasjon, må det være en allpolet frakoblingsenhet på installasjonssiden med en kontaktavstand på minst 3 mm.
8. Adaptere, flerveislistere og skjøteledninger må ikke brukes. Overbelastning kan føre til brannfare.

**Den tilgjengelige overflaten kan være varm under drift.**



---

## • 3 Installasjonsinstruksjoner

---

Les håndboken nøye før installasjon

### Vær oppmerksom på

#### Elektrisk tilkobling

Ovnen er utstyrt med støpsel og må kun kobles til en riktig installert jordet stikkontakt. Stikkontakten må kun installeres og tilkoblingskabelen må kun skiftes ut av en kvalifisert elektriker, og i samsvar med gjeldende forskrifter.

Hvis støpselet ikke lenger er tilgjengelig etter installasjon, må det være en allpolet skillebryter på installasjonssiden med en kontaktavstand på minst 3 mm. Det monterte skapet må ikke ha en bakvegg bak apparatet.

Et fast installert elektrisk anlegg må ha en skilleanordning i henhold til installasjonsforskriften dersom et apparat ikke har nettleddning, støpsel eller annen måte å koble fra strømmettet med en kontaktåpning på hver pol som oppfyller kravene til overspenning, kategori III for full isolasjon.

Den faste ledningsisolasjonen må beskyttes, for eksempel ved en isolasjonshylse med akseptabel temperaturklassifisering, hvis et apparat ikke er utstyrt med en nettkabel, en plugg eller andre midler. På installasjonssiden må det være en allpolet frakoblingsenhet med minimum 3 mm kontaktavstand.

Du kan ikke sette apparatet i et skap. Bruk kun på overflater over arbeidsflaten, og unngå søl fra beholdere til de overflatene der apparatet er montert.

Det må opprettholdes et gap mellom veggen og bunnen av enheten over. Spesifikk gapstørrelse kan finnes i diagrammene.

Minste monteringshøyde: 85 cm.

Ikke dekk til ventilasjonsåpninger og sugehull.

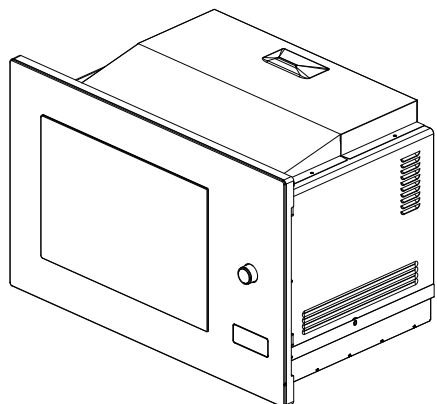
### Merk:

Ikke klem eller bøy strømkabelen.

 Skruer

 Monteringsplate

 Trim-kit plastdeksel

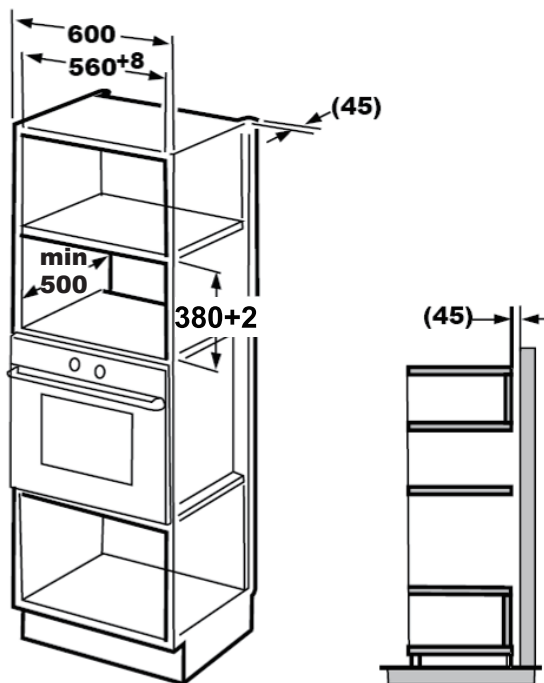


---

# • 3 *Installasjonsinstruksjoner*

---

## A. Innebygde møbler

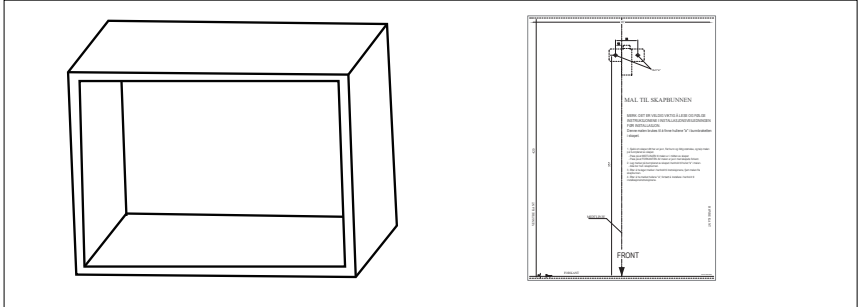




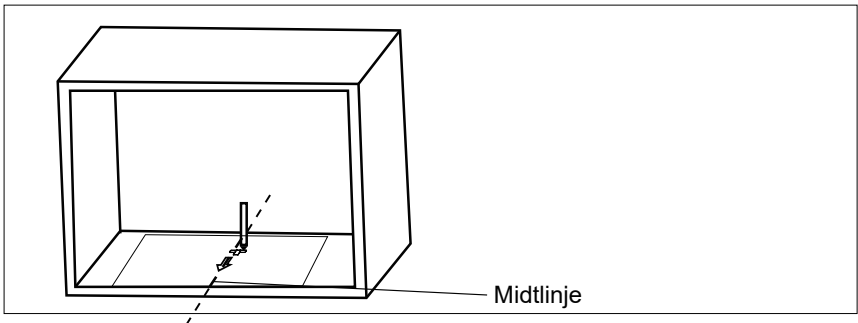
## • 3 Installasjonsinstruksjoner

### B. Klargjør skapet

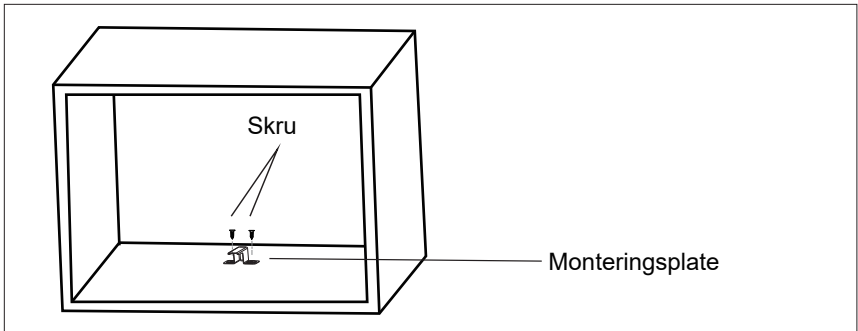
1. Les instruksjonen til MAL TIL SKAPBUNNEN, plasser malen på bunnplanet av skapet.



2. Lag merkene på bunnen av skapet i henhold til merkene "a" på malen.



3. Fjern malen fra skapbunnen og fest monteringsplaten med skruer.

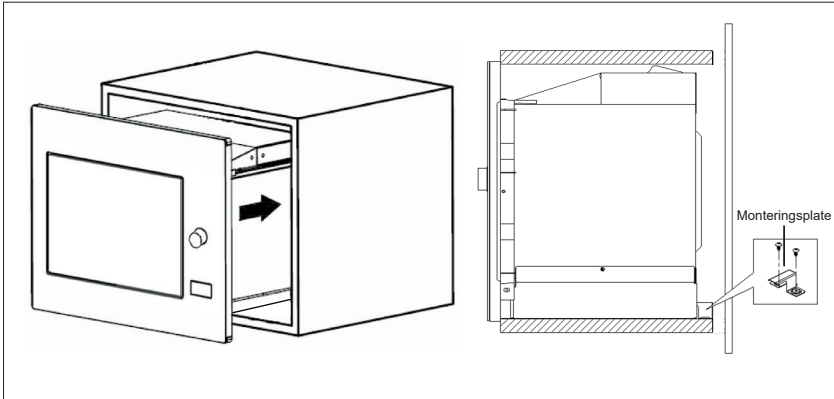


## • 3 *Installasjonsinstruksjoner*

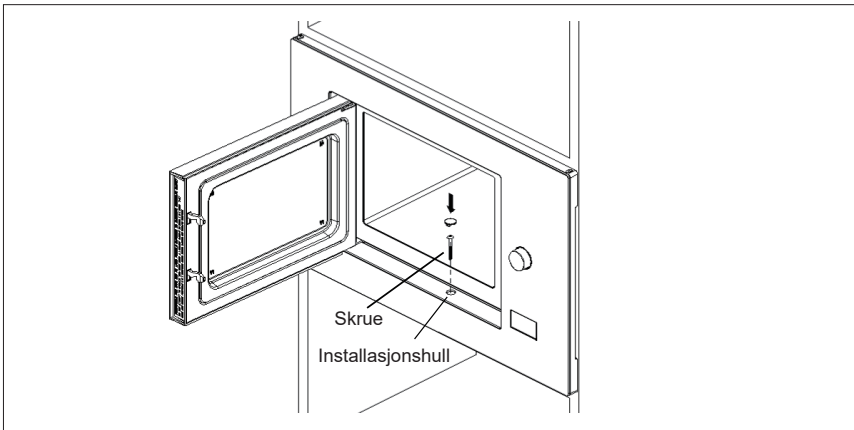
### C. Installer ovnen

#### 4. Installer ovnen i skapet

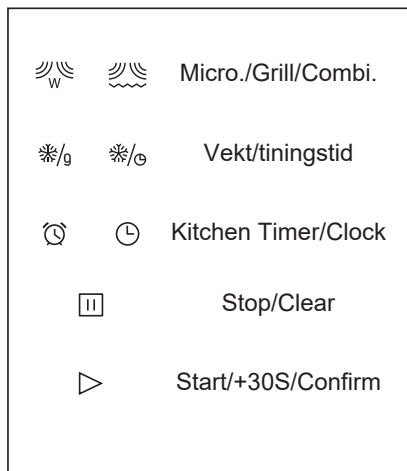
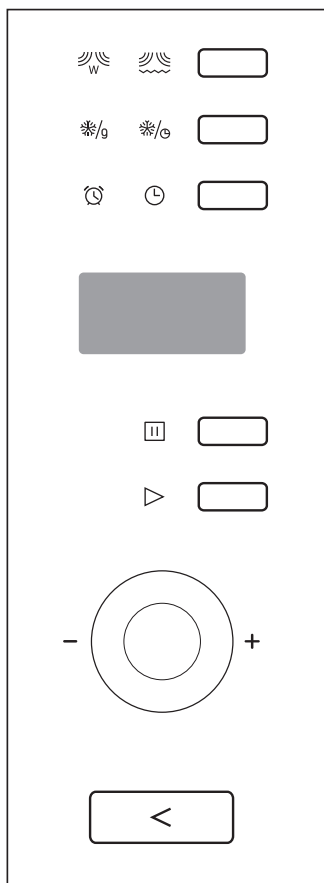
- Pass på at baksiden av ovnen er låst med monteringsplaten.
- Ikke klem eller bøy strømledningen.



5. Åpne døren, fest ovnen til skapet med skruer, ved installasjonshullet. Fest deretter Trim-kit-plastdekselet til installasjonshullet.



## • 4 Bruksanvisning



---

## • 4 Bruksanvisning

---

Denne mikrobølgeovnen bruker moderne elektronisk kontroll for å justere matlagingsparametere for å møte dine behov for bedre matlagning.

### 1. Klokkeinnstilling

Når mikrobølgeovnen er elektrifisert, vil skjermen vise "0:00", summeren vil ringe én gang.

- 1) Når du trykker "Kitchen/Clock" to ganger, vil timetallene blinke;
- 2) Drei "👉" for å justere timetallene. Inngangstiden skal være innenfor 0--23.
- 3) Trykk på "Kitchen Timer/Clock" og minuttallene vil blinke.
- 4) Drei "👉" for å justere minuttallene. Inngangstiden skal være innenfor 0--59.
- 5) Trykk på "Kitchen Timer/Clock" for å fullføre klokkeinnstillingen. ":" vil blinke, klokkeinnstillingen er fullført.

Merk:

- Hvis klokken ikke er stilt, vil den ikke fungere når den er slått på.
- Ovnens vil automatisk gå tilbake til forrige status hvis du trykker "Stop/Clear", under prosessen med å stille klokken.

### 2. Matlagning i mikrobølgeovn

- 1) Trykk på "Micro./Grill/Combi." tasten én gang, og "P100" vises.
- 2) Trykk "Micro./Grill/Combi." gjentatte ganger eller vri "👉" for å velge mikrobølgeeffekten fra 100 % til 10 %. "P100", "P80", "P50", "P30", "P10" vises i rekkefølge

- 3) Trykk på "Start/+30S/Confirm" for å bekrefte.
- 4) Drei "👉" for å justere tilberedningstiden. (Tidsinnstillingen bør være 0:05- 95:00.)
- 5) Trykk på "Start/+30S/Confirm" for å starte matlagningen.

MERK: Trinnmengdene for justeringstiden for kodebryteren er som følger:

0---1 min	: 5 sekunder
1---5 min	: 10 sekunder
5---10 min	: 30 sekunder
10---30 min	: 1 minutt
30---95 min	: 5 minutter

---



## • 4 Bruksanvisning

---

### Mikrobølgeeffektdiagram


Mikrobølgeeffekt	Skjerm
100 %	P100
80 %	P80
50 %	P50
30 %	P30
10 %	P10

### 3. Grill eller kombi. Matlaging

- 1) Trykk "Micro./Grill/Combi." når skjermen viser "P100".
- 2) Trykk "Micro./Grill/Combi." gjentatte ganger eller vri  for å velge kraften du ønsker, og "G", "C-1" eller "C-2" vises.
- 3) Trykk deretter "Start/+30S/Confirm" for å bekrefte, og vri  for å stille inn koketiden fra 0:05 til 95:00.
- 4) Trykk på "Start/+30S/Confirm" igjen for å starte matlagingen.

Eksempel: Hvis du vil bruke 55 % mikrobølgeeffekt og 45 % grilleffekt (C-1) for å lage mat i 10 minutter, kan du bruke ovnen etter følgende trinn.

- 1) Trykk "Micro./Grill/Combi." én gang og skjermen viser "P100".
- 2) Fortsett å trykke "Micro./Grill/Combi." til skjermen viser "C-1".
- 3) Trykk på "Start/+30S/Confirm" for å bekrefte.

- 4) Drei  for å justere tilberedningstiden til ovnen viser "10:00".
- 5) Trykk på "Start/+30S/Confirm" for å starte matlagingen.

#### Merk:


Hvis halve grilltiden går, avgir ovnen lyd to ganger, og dette er normalt. For å få en bedre effekt av grilling av mat, bør du snu maten, lukke døren og deretter trykke "Start/+30S/Confirm" for å fortsette tilberedningen. Hvis du ikke foretar deg noe, vil ovnen fortsette å gå.

## • 4 Bruksanvisning


### Kombinasjonskraft-instruksjoner:

Program	Skjerm	Mikrobølgeeffekt	Grilleffekt
Grill	G	0 %	100 %
Combi.1	C-1	55 %	45 %
Combi.2	C-2	36 %	64 %

#### 4. Tining etter vekt

- 1) Trykk "Weight/Time Defrost" én gang, skjermen vil vise "dEF1".
- 2) Drei "  " for å velge matens vekt. Vektområdet er 100-2000g.
- 3) Trykk på "Start/+30S/Confirm"-tasten for å starte tiningen.

#### 5. Tining etter tid

- 1) Trykk "Weight/Time Defrost" to ganger, skjermen vil vise "dEF2".
- 2) Drei "  " for å velge tilberedningstiden. Maksimal tid er 95 minutter.
- 3) Trykk på "Start/+30S/Confirm"-tasten for å starte tiningen.




Merk: Tiningseffekten er P30, og den kan ikke endres.

#### 6. Flertrinns matlaging


Maksimalt to trinn kan stilles inn. Hvis ett trinn skal tine, bør det gjøres i det første trinnet. Summeren vil ringe én gang etter hvert trinn, og neste trinn vil begynne.

Eksempel: Hvis du ønsker å tine maten i 5 minutter, må du lage mat med 80 % mikrobølgeeffekt i 7 minutter.

Trinnene er som følger:

- 1) Trykk "Weight/Time Defrost" to ganger, skjermen viser "dEF2".
- 2) Drei "  " for å justere tiningstiden til 5 minutter;
- 3) Trykk "Micro./Grill/Combi." én gang og skjermen viser "P100".
- 4) Drei "  " for å velge mikrobølgeeffekt til "P80" vises;
- 5) Trykk "Start/+30S/Confirm" for å bekrefte, skjermen vil vise "P80".
- 6) Drei "  " for å justere koketiden til 7 minutter;
- 7) Trykk på "Start/+30S/Confirm" for å starte matlagingen.

#### 7. Kjøkkentimer

- 1) Trykk "Kitchen Timer/Clock" én gang, skjermen vil vise 00:00
- 2) Vri "  " for å angi riktig tid. (Maksimal koketid er 95 minutter)
- 3) Trykk på "Start/+30S/Confirm" for å bekrefte innstillingen, timerindikatoren vil blinke.
- 4) Når kjøkkentiden er nådd, slukkes timerindikatoren. Summeren vil ringe 5 ganger.

## • 4 Bruksanvisning

Hvis klokken er stilt (24-timers system), vil skjermen vise gjeldende tid.

Merk: Kjøkkentiden er forskjellig fra 24-timers systemet. Kitchen Timer er en timer.

### 8. Automeny

1) I ventetilstand, dreier du "A" til høyre for å velge menyen fra "A-1" til "A-8".

- 2) Trykk "Start/+30/Confirm" for å bekrefte menyen du velger.
- 3) Dreier du "A" for å velge matens vekt.
- 4) Trykk "Start/+30Sec./Confirm" for å starte matlagingen.
- 5) Etter at tilberedningen er ferdig, høres summeren fem ganger. Skjermen viser "0:00". Hvis klokkeslettet er satt, vil gjeldende klokkeslett vises.

### Menydiagrammet:

Meny	Vekt	Skjerm
A-1 Pizza	200 g	200
	400 g	400
A-2 Kjøtt	250 g	250
	350 g	350
	450 g	450
A-3 Grønnsak	200 g	200
	300 g	300
	400 g	400
A-4 Pasta	50 g (med 450 g kaldt vann)	50
	100 g (med 800 g kaldt vann)	100
A-5 Potet	200 g	200
	400 g	400
	600 g	600
A-6 Fisk	250 g	250
	350 g	350
	450 g	450
A-7 Drikke	1 kopp (120 ml)	120
	2 kopper (240 ml)	240
	3 kopper (360 ml)	360

---

## • 4 Bruksanvisning

---

A-8 Popcorn	50 g	50
	100 g	100

### 9. Rask matlaging

- 1) I ventetilstand, trykk "Start/+30S/Confirm"-tasten for å lage mat med 100 % effektivnivå i 30 sekunder. Hvert trykk på samme tast kan øke med 30 sekunder. Maksimal koketid er 95 minutter.
- 2) Under tilberedning med mikrobølgeovnen, grillen, kombinert matlaging og tiningprosessen, trykk "Start/+30S/Confirm" for å øke tilberedningstiden.
- 3) I ventetilstand, dreii "👆" til venstre for å stille inn tilberedningstid med 100 % mikrobølgeeffekt. Etter å ha valgt tilberedningstid, trykk "Start/+30S/Confirm" for å starte tilberedningen.

Merk:

Under tilstandene for automeny og tining etter vekt, kan ikke tilberedningstiden økes ved å trykke "Start/+30S/Confirm".

### 10. Låsefunksjon for barn

- 1) Lås: I ventetilstand, trykk "Stop/Clear" i 3 sekunder, det vil høres et langt pip som indikerer at du går inn i barnelåstilstanden, og gjeldende klokkeslett vises hvis tiden er stillt inn, ellers vil skjermen vise "0:00".
- 2) Lås avsluttes: I låst tilstand, trykk "Stop/Clear" i 3 sekunder, det vil høres et langt "pip" som indikerer at låsen er frigjort.

### 11. Spørrefunksjon

- 1) I tilberedningsinnstilling for mikrobølgeovn, grill og kombinasjon, trykk "Micro./Grill/Combi." den tilsvarende effekten vises i 3 sekunder.
- 2) Under tilberedningstilstand, trykk på "Kitchen/Clock" for å sjekke gjeldende klokkeslett. Den vises i 3 sekunder.

### 12. Spesifikasjon

- 1) "Start/+30S/Confirm" må trykkes for å fortsette matlagingen hvis døren åpnes under matlagingen;
- 2) Når tilberedningsprogrammet er stillt inn, trykkes ikke "Start/+30S/Confirm" på 1 minutt. Gjeldende tid vil vises. Innstillingen vil bli kansellert.
- 3) Summeren høres en gang ved effektivt trykk, ineffektivt trykk gir ingen respons.
- 4) Etter at tilberedningen er ferdig, høres summeren fem ganger. Ved å trykke på en hvilken som helst knapp kan du stoppe den. Hvis du trykker "Stop/Clear", går ovnen inn i strømsparemodus.

### 13. Åpne ovnsdøren

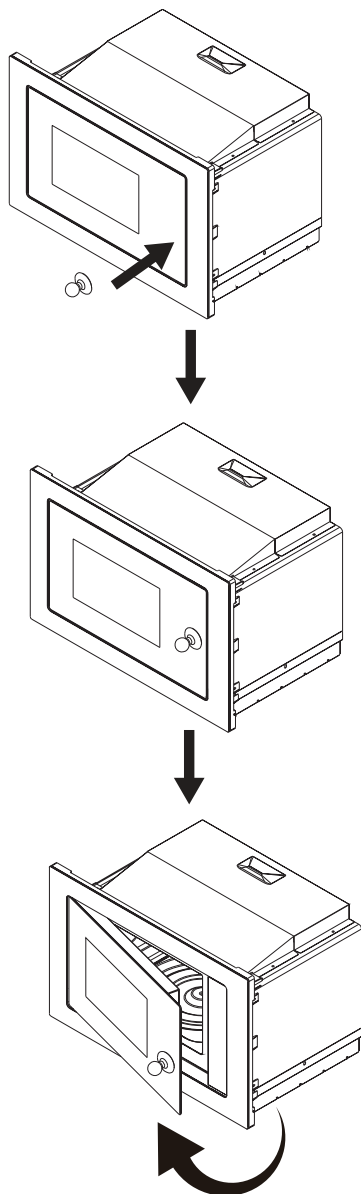
I hvilken som helst tilstand (unntatt barnelåstilstand), trykk "<"-knappen og ovnsdøren åpnes automatisk. Hvis knappen ikke virker, åpne døren ved sugekoppen. Se følgende figurer.



---

## • 4 Bruksanvisning

---



## • 5 Feilsøking

### Normal

Mikrobølgeovn forstyrrer TV-mottak	Radio- og TV-mottak kan bli forstyrret når mikrobølgeovnen er i bruk. Det ligner på forstyrrelsen av små elektriske apparater, som mikser, støvsuger og elektrisk vifte. Det er normalt.
Dim ovnslyset	Ved laveffekts-matlagning i mikrobølgeovn, kan lyset i ovnen bli svakt. Det er normalt.
Damp samler seg på døren, varm luft ut av ventilene	I matlagning kan det komme damp ut av maten. Det meste vil forsvinne gjennom ventilene. Men noe kan samle seg på et kjølig sted som ovnsdøren. Det er normalt.
Ovnen startet ved et uhell uten mat i.	Det er forbudt å bruke enheten uten mat inni. Det er veldig farlig.

Problem	Mulig årsak	Tiltak
Ovnen kan ikke startes.	(1) Strømledningen er ikke koblet til.	Koble fra. Koble deretter til igjen etter 10 sekunder.
	(2) Sikringen går eller strømbryteren fungerer.	Bytt sikring eller tilbakestill strømbryter (reparert av profesjonelt personell fra selskapet vårt)
	(3) Problem med stikkontakt.	Test stikkontakt med andre elektriske apparater.
Ovnen varmer ikke.	(4) Døren er ikke godt lukket.	Lukk døren godt.



I henhold til Waste of Electrical and Electronic Equipment (WEEE)-direktivet, skal WEEE samles og behandles separat. Hvis du på noe tidspunkt i fremtiden trenger å kvitte deg med dette produktet, vær vennlig å IKKE kast dette produktet i husholdningsavfallet. Vær vennlig å send dette produktet til WEEE oppsamlingssteder der dette er tilgjengelig.

## • 6 ETTERSALGSTJENESTE

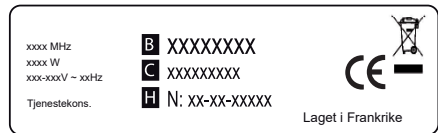
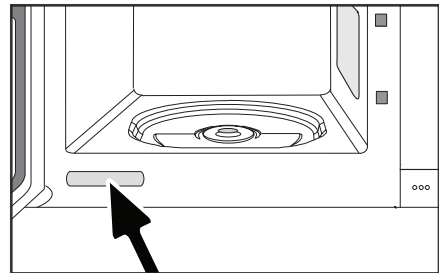


### MERK:

- Med sikte på stadig å forbedre produktene våre forbeholder vi oss retten til å gjøre endringer i deres tekniske, funksjonelle eller estetiske egenskaper i tråd med teknologisk fremgang.
- Skriv ned referansene på apparatet ditt her, slik at du lett kan finne dem i fremtiden.

### SERVICEANROP

Enhver reparasjon av apparatet ditt må utføres av en kvalifisert fagperson som er akkreditert til å jobbe med merket. Når du ringer, vennligst oppgi alle referansene til apparatet ditt (kommersiell referanse, servicereferanse, serienummer), slik at vi kan håndtere samtalen mer effektivt. Denne informasjonen vises på produsentens navneskilt på utstyret.



B: kommersiell referanse  
C: servicereferanse  
H: serienummer



DA

GUIDE D'UTILISATION

SV

FI

NO

NL

HE

RU

EN

ES

# *MAGNETRON*

**De Dietrich** 

DMG2122A/DMG2122W



## *BESTE KLANT, KLANT*

Een product van De Dietrich ontdekken, betekent het scala aan unieke emoties ervaren. De aantrekkingskracht is direct, vanaf het moment dat je het product ziet. De pure kwaliteit van het ontwerp komt tot uiting, dankzij de tijdloze stijl en uitstekende afwerkingen die elk onderdeel tot een elegant en verfijnd meesterwerk op zich maken, elk in perfecte harmonie met de anderen.

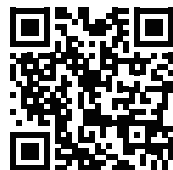
Vervolgens komt de onweerstaanbare drang om het aan te raken.

De Dietrich design maakt veel gebruik van robuuste en prestigieuze materialen, waarbij het accent stevig op authenticiteit wordt gelegd.

Door ultramoderne technologie te combineren met materialen van topkwaliteit, produceert De Dietrich prachtig vervaardigde producten om u te helpen het meeste uit de culinaire kunsten te halen, een passie die wordt gedeeld door alle liefhebbers van koken en lekker eten. We hopen dat u veel plezier zult beleven aan het gebruik van dit nieuwe apparaat.

Dank u voor het kiezen van een product van De Dietrich.

[www.dedietrich-electromenager.com](http://www.dedietrich-electromenager.com)



**De Dietrich** 

<b>BELANGRIJKE VEILIGHEIDSINSTRUCTIES .....</b>	<b>5</b>
<b>OM HET RISICO OP LETSELS VOOR PERSONEN TE VERMINDEREN. AARDINGSINSTALLATIE .....</b>	<b>9</b>
<b>REINIGING .....</b>	<b>10</b>
<b>GEBRUIKSVOORWERPEN .....</b>	<b>11</b>
<b>1 UW OVEN INSTELLEN .....</b>	<b>13</b>
Namen van ovenonderdelen en .....	13
Installatie draaitafel .....	13
<b>2 Installatie en aansluiting .....</b>	<b>14</b>
<b>3 Installatie-instructies .....</b>	<b>15</b>
<b>4 Bedieningsinstructies .....</b>	<b>19</b>
1. Klokinstelling .....	20
2. Magnetron Koken .....	20
3. Grill of Combi. Koken .....	21
4. Ontdooien op gewicht .....	22
5. Ontdooien op tijd .....	22
6. Meer fasen koken .....	22
7. Keukenwekker .....	22
8. Automatisch menu .....	23
9. Snel koken .....	24
10. Vergrendelfunctie voor kinderen .....	24
11. Onderzoeksfunctie .....	24
12. Specificatie .....	24
13. Open de ovendeur .....	24
<b>5 Problemen oplossen .....</b>	<b>26</b>
<b>6 KLANTENSERVICE .....</b>	<b>27</b>

---

## ***VOORZORGSMAATREGELEN OM MOGELIJKE BLOOTSTELLING AAN OVERMATIGE MAGNETRONENERGIE TE VOORKOMEN***

---

- (a) Probeer deze oven niet te gebruiken met de deur open, aangezien dit kan leiden tot schadelijke blootstelling aan microgolvenenergie. Het is belangrijk om de veiligheidsvergrendelingen niet te breken of eraan te knoeien.
- (b) Plaats geen voorwerpen tussen de voorkant van de oven en de deur en laat geen vuil of reinigingsmiddelen ophopen op de afdichtingsoppervlakken.
- (c) **WAARSCHUWING:** Als de deur of deurafdichtingen beschadigd zijn, mag de oven niet worden gebruikt voordat deze is gerepareerd door een bevoegd persoon.

### **ADDENDUM**

Als het apparaat niet in een goede staat van reinheid wordt gehouden, kan het oppervlak verslechteren en de levensduur van het apparaat aantasten en tot een gevaarlijke situatie leiden.

### **SPECIFICATIES:**

---

<b>Model:</b>	DMG2122A / DMG2122W
<b>Nominale spanning:</b>	230V~50Hz
<b>Nominaal ingangsvermogen (magnetron):</b>	1450W
<b>Nominaal uitgangsvermogen (magnetron):</b>	900W
<b>Nominaal ingangsvermogen (grill):</b>	1000W
<b>Ovencapaciteit:</b>	25L
<b>Draaitafeldiameter:</b>	Ø 315 mm
<b>Externe afmetingen:</b>	595x401x388mm
<b>Netto gewicht:</b>	Ca. 19,5 kg

---



---

## ***BELANGRIJKE VEILIGHEIDSINSTRUCTIES***

---

### **WAARSCHUWING**

Om het risico op brand, elektrische schokken, persoonlijk letsel of blootstelling aan overmatige magnetronenergie tijdens het gebruik van uw apparaat te verminderen, dient u de basisvoorzorgsmaatregelen te volgen, waaronder de volgende:

- Lees en volg de specifieke: "VOORZORGSMATREGELEN OM MOGELIJKE BLOOTSTELLING AAN OVERMATIGE MAGNETRONENERGIE TE VOORKOMEN".
- Dit apparaat kan worden gebruikt door kinderen van 8 jaar en ouder en personen met verminderde fysieke, zintuiglijke of mentale vermogens of gebrek aan ervaring en kennis als ze onder toezicht staan of instructies hebben gekregen over het gebruik van het apparaat in een veilige manier en de betrokken gevaren begrijpen. Kinderen mogen niet met het apparaat spelen.

Reiniging en gebruikersonderhoud mogen niet door kinderen worden uitgevoerd, tenzij ze ouder zijn dan 8 jaar en onder toezicht staan. Kinderen jonger dan 8 jaar moeten uit de buurt worden gehouden, tenzij ze onder voortdurend toezicht staan.

- Houd het apparaat en het snoer buiten het bereik van kinderen jonger dan 8 jaar.
- Als het netsnoer beschadigd is, moet het worden vervangen door de fabrikant, zijn servicevertegenwoordiger of gelijkaardig gekwalificeerde personen om gevaar te voorkomen. (Voor toestel met type Y opzetstuk)
- ** WAARSCHUWING:** Zorg ervoor dat het apparaat is uitgeschakeld voordat u de lamp vervangt om de kans op elektrische schokken te voorkomen.
- ** WAARSCHUWING:** Het is gevaarlijk voor iemand anders dan een bevoegd persoon om onderhouds- of

---

## ***BELANGRIJKE VEILIGHEIDSINSTRUCTIES***


---

- reparatiewerkzaamheden uit te voeren waarbij een afdekking moet worden verwijderd die bescherming biedt tegen blootstelling aan microgolvenenergie.
-  **WAARSCHUWING:** Vloeistoffen en andere voedingsmiddelen mogen niet in verzegelde containers worden verwarmd, omdat ze kunnen exploderen.
  - Houd bij het opwarmen van voedsel in plastic of papieren bakjes de oven in de gaten vanwege de mogelijkheid van ontbranding.
  - Gebruik alleen keukengerei dat geschikt is voor gebruik in magnetronovens.
  - Als er rook vrijkomt, schakelt u het apparaat uit of haalt u de stekker uit het stopcontact en houdt u de deur gesloten om eventuele vlammen te doven.
  - Verwarming van dranken in de magnetron kan resulteren in een vertraagd kookpunt, daarom moet voorzichtigheid worden betracht bij het hanteren van de container.
  - De inhoud van zuigflessen en potjes babyvoeding moet vóór consumptie worden geroerd of geschud en de temperatuur moet worden gecontroleerd om brandwonden te voorkomen.
  - Eieren in de schaal en hele hardgekookte eieren mogen niet in magnetronovens worden verwarmd, aangezien ze kunnen ontploffen, zelfs nadat de magnetronverwarming is beëindigd.
  - De oven moet regelmatig worden schoongemaakt en alle voedselresten moeten worden verwijderd.
  - Als u de oven niet schoon houdt, kan dit leiden tot aantasting van het oppervlak, wat de levensduur van het apparaat nadelig kan beïnvloeden en mogelijk tot een gevaarlijke situatie kan leiden.
  - Gebruik alleen de temperatuursonde die voor deze oven wordt aanbevolen. (voor ovens die zijn voorzien van een mogelijkheid om een temperatuursonde te gebruiken.)

---

## ***BELANGRIJKE VEILIGHEIDSINSTRUCTIES***

---

- De magnetron moet worden gebruikt met de decoratieve deur open. (voor ovens met een decoratieve deur.)
- Dit apparaat is bedoeld voor gebruik in huishoudelijke en soortgelijke toepassingen, zoals:
  - 1) personeelskeukens in winkels, kantoren en andere werkomgevingen;
  - 2) door klanten in hotels, motels en andere woonomgevingen;
  - 3) boerderijen;
  - 4) bed & ontbijt -achtige omgevingen.
- De magnetron is bedoeld voor het opwarmen van voedsel en dranken. Het drogen van voedsel of kleding en het opwarmen van verwarmingskussens, pantoffels, sponzen, vochtige doeken en dergelijke kan leiden tot risico op letsel, ontbranding of brand.
- Metalen containers voor eten en drinken zijn niet toegestaan tijdens het koken in de magnetron.
- Het apparaat mag niet worden schoongemaakt met een stoomreiniger.
- Er moet op worden gelet dat het draaiplateau niet wordt verplaatst bij het verwijderen van containers uit het apparaat. (Voor vaste apparaten en ingebouwde apparaten die gelijk of hoger dan 900 mm boven de vloer worden gebruikt en afneembare draaitafels hebben. Maar dit geldt niet voor toestellen met horizontale scharnierdeur onderaan.)
- De magnetron is bedoeld om ingebouwd te worden.
- Stoomreiniger mag niet worden gebruikt.
- Het oppervlak van een opberglade kan heet worden.
-  **WAARSCHUWING:** Het apparaat en de toegankelijke onderdelen worden heet tijdens het gebruik. Zorg ervoor dat u de verwarmingselementen niet aanraakt. Kinderen jonger dan 8 jaar moeten uit de buurt worden gehouden, tenzij ze onder voortdurend toezicht staan.

---

## ***BELANGRIJKE VEILIGHEIDSINSTRUCTIES***

---

- Tijdens gebruik wordt het apparaat heet. Zorg ervoor dat u de verwarmingselementen in de oven niet aanraakt.
-  **WAARSCHUWING:** Toegankelijke onderdelen kunnen tijdens gebruik heet worden. Jonge kinderen moeten uit de buurt worden gehouden.
- Het apparaat mag niet achter een decoratieve deur worden geïnstalleerd om oververhitting te voorkomen. (Dit geldt niet voor toestellen met sierdeur.)
-  **WAARSCHUWING:** Als het apparaat in de combinatiemodus wordt gebruikt, mogen kinderen de oven alleen onder toezicht van een volwassene gebruiken vanwege de gegenereerde temperaturen.
- Gebruik geen agressieve schuurmiddelen of scherpe metalen schrapers om het glas van de ovendeur schoon te maken, aangezien deze het oppervlak kunnen krassen, waardoor het glas kan breken.

**ZORGVULDIG LEZEN EN  
BEWAREN VOOR  
TOEKOMSTIGE REFERENTIE**

---

## *Om het risico op persoonlijk letsel te verminderen. Installatie aarden*

---



### GEVAAR

Gevaar voor elektrische schokken. Het aanraken van enkele van de interne componenten kan ernstig persoonlijk letsel of de dood tot gevolg hebben. Haal dit apparaat niet uit elkaar.



### WAARSCHUWING

Gevaar voor elektrische schokken. Onjuist gebruik van de aarding kan leiden tot elektrische schokken.

Steek de stekker niet in het stopcontact voordat het apparaat correct is geïnstalleerd en geaard.

Dit apparaat moet worden geaard. In het geval van een elektrische kortsluiting, vermindert aarding het risico op een elektrische schok door een ontsnappingsdraad voor de elektrische stroom te bieden. Dit apparaat is uitgerust met een snoer met een aardingsdraad met een aardingsstekker. De stekker moet worden aangesloten op een stopcontact dat correct is geïnstalleerd en geaard.

Raadpleeg een gekwalificeerde elektricien of onderhoudsmonteur als de aardingsinstructies niet volledig zijn begrepen of als er twijfel bestaat of het apparaat goed is geaard.

Als het nodig is om een verlengsnoer te gebruiken, gebruik dan alleen een 3-aderig verlengsnoer.

- Er is een kort netsnoer meegeleverd om het risico te verkleinen dat u verstrikt raakt in of struikelt over een langer snoer.
- Als een lange snoerset of verlengsnoer wordt gebruikt:
  - 1) Het gemarkeerde elektrische vermogen van de kabelset of verlengsnoer moet minstens zo groot zijn als het elektrisch vermogen van het apparaat.
  - 2) Het verlengsnoer moet een geaard 3-aderig snoer zijn.

---

## *Om het risico op persoonlijk letsel te verminderen. Installatie aarden*

---

3) Het lange snoer moet zo worden geplaatst dat het niet over het aanrechtblad of tafelblad

valt, waar kinderen eraan kunnen trekken of onbedoeld over kunnen struikelen.

---

## **SCHOONMAAK**

---

Haal de stekker van het apparaat uit het stopcontact.

- Reinig de ovenruimte na gebruik met een licht vochtige doek.
- Reinig de accessoires op de gebruikelijke manier in een sopje.
- Het deurkozijn en de afdichting en aangrenzende onderdelen moeten bij vervuiling zorgvuldig worden schoongemaakt met een vochtige doek.
- Gebruik geen agressieve schuurmiddelen of scherpe metalen schrapers om het glas van de ovendeur schoon te maken, aangezien deze het oppervlak kunnen krassen, waardoor het glas kan breken.

- Reinigingstip --- Voor een eenvoudigere reiniging van de spouwmuren die het gekookte voedsel kan raken: Doe een halve citroen in een kom, voeg 300 ml (1/2 pint) water toe en verwarm gedurende 10 minuten op 100% magnetronvermogen. Veeg de oven schoon met een zachte, droge doek.

---

# GEREEDSCHAP

---



## VOORZICHTIG

### **Gevaar voor persoonlijk letsel**

Het is gevaarlijk voor iemand anders dan een bevoegd persoon om onderhouds- of reparatiewerkzaamheden uit te voeren waarbij een afdekking moet worden verwijderd die bescherming biedt tegen blootstelling aan microgolvenenergie. Zie de instructies bij "Materialen die u in de magnetron kunt gebruiken of die u in de magnetron moet vermijden." Er kunnen bepaalde niet-metalen gebruiksvoorwerpen zijn die niet veilig in de magnetron kunnen worden gebruikt. Bij twijfel kunt u het betreffende gereedschap testen volgens onderstaande procedure.

Gebruiksvoorwerp test :

- Vul een magnetronbestendige kom met 1 kopje koud water (250 ml) samen met het betreffende keukengerei.
- Kook 1 minuut op maximaal vermogen.
- Voel voorzichtig aan het gereedschap. Als het lege keukengerei warm is, gebruik het dan niet voor het koken in de magnetron.
- Overschrijd de kooktijd van 1 minuut niet.

## Materialen die je in de magnetron kunt gebruiken

---

### Gebruiksvoorwerpen

### Opmerkingen

---

Bruiningsschotel	Volg de instructies van de fabrikant. De bodem van de bruiningsschaal moet minimaal 5 mm (3/16 inch) boven het draaiplateau zijn. Bij onjuist gebruik kan de draaitafel breken.
Servies	Alleen magnetronbestendig. Volg de instructies van de fabrikant. Gebruik geen gebarsten of afgebroken gerechten.
Glazen potten	Verwijder altijd het deksel. Alleen gebruiken om voedsel op te warmen tot het net warm is. De meeste glazen potten zijn niet hittebestendig en kunnen breken.
Glaswerk	Alleen hittebestendig ovenglas. Zorg ervoor dat er geen metalen rand is. Gebruik geen gebarsten of afgebroken gerechten.

---

---

# GEREEDSCHAP

---

Oven kookzakken	Volg de instructies van de fabrikant. Sluit niet met een metalen stropdas. Maak sleuven om stoom te laten ontsnappen.
Papieren borden en bekens	Alleen gebruiken voor kortstondig koken/verwarmen. Laat de oven niet onbeheerd achter tijdens het koken.
Papieren handdoeken	Gebruiken om voedsel af te dekken voor het opwarmen en absorberen van vet. Gebruik alleen onder toezicht voor een kortdurende bereiding.
Perkament	Gebruik als deksel om spatten te voorkomen of als folie om te stomen.
Plastic	Alleen magnetronbestendig. Volg de instructies van de fabrikant. Moet het label "Magnetronbestendig" hebben. Sommige plastic bakjes worden zachter, omdat het voedsel binnenin heet wordt. "Kookzakken" en goed gesloten plastic zakken moeten worden doorgesneden, doorboord of geventileerd zoals aangegeven op de verpakking.
Plasticfolie	Alleen magnetronbestendig. Gebruik om voedsel tijdens het koken af te dekken om vocht vast te houden. Laat plasticfolie niet in aanraking komen met voedsel.
Thermometers	Alleen magnetronbestendig (thermometers voor vlees en snoep).
vetvrij papier	Gebruik als afdekking om spatten te voorkomen en vocht vast te houden.

---

## Te vermijden materialen in de magnetron

---

Gebruiksvoorwerpen	Opmerkingen
Aluminium dienblad	Kan vonken veroorzaken. Breng het voedsel over in een magnetronbestendige schaal.
Voedselkarton met metalen handvat	Kan vonken veroorzaken. Breng het voedsel over in een magnetronbestendige schaal.
Metalen of met metaal afgewerkte gebruiks- voorwerpen	Metaal beschermt het voedsel tegen microgolvenenergie. Metalen bekleding kan vonken veroorzaken.
Metalen stropdassen	Kan vonken veroorzaken en kan brand in de oven veroorzaken.
Papieren zakken	Kan brand in de oven veroorzaken.
Kunststof schuim	Plastic schuim kan smelten of de vloeistof binnenin verontreinigen bij blootstelling aan hoge temperaturen.
Hout	Hout droogt uit bij gebruik in de magnetron en kan barsten of barsten.

---

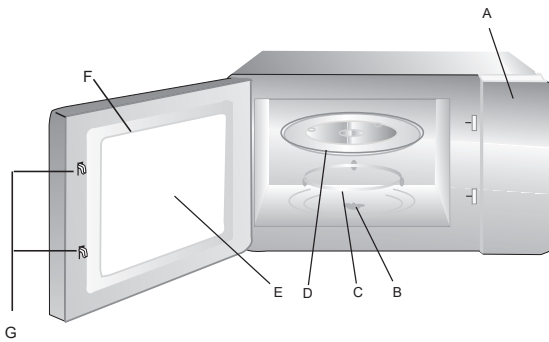


# • 1 UW OVEN INSTELLEN

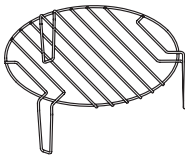
## Namen van ovenonderdelen en accessoires

Haal de oven en alle materialen uit de doos en de ovenruimte. Uw oven wordt geleverd met de volgende accessoires:

Glazen dienblad	1
Draaitafel ring montage	1
Handleiding	1

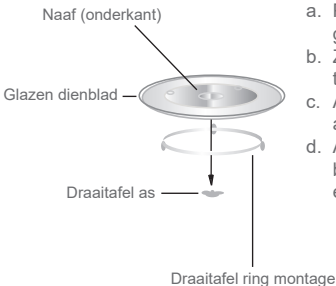


- A) Bedieningspaneel
- B) Draaibare as
- C) Draaischijf ring montage
- D) Glazen dienblad
- E) Waarnemingsvenster
- F) Deurmontage
- G) Veiligheidsver-grendelingsstelsel



Grillrek (Kan niet worden gebruikt in de magnetronfunctie en moet op de glazen schaal worden geplaatst)

## Installatie draaitafel



- a. Plaats de glazen schaal nooit ondersteboven. De glazen schaal mag nooit worden beperkt.
- b. Zowel de glazen schaal als de draaitafelring moeten tijdens het koken altijd worden gebruikt.
- c. Al het voedsel en containers met voedsel worden altijd op de glazen schaal geplaatst om te koken.
- d. Als de glazen schaal of de draaitafelring scheurt of breekt, neem dan contact op met het dichtstbijzijnde erkende servicecentrum.

---

## • 2 *Installatie en aansluiting*

---

1. Dit apparaat is alleen bedoeld voor huishoudelijk gebruik.
2. Deze oven is uitsluitend bedoeld voor inbouw. Het is niet bedoeld voor gebruik op het aanrecht of voor gebruik in een kast.
3. Let op de speciale installatie-instructies.
4. Het apparaat kan worden geïnstalleerd in een 60 cm brede wandkast.
5. Het apparaat is voorzien van een stekker en mag alleen worden aangesloten op een deugdelijk geïnstalleerd geaard stopcontact.
6. De netspanning moet overeenkomen met de op het typeplaatje aangegeven spanning.
7. Het stopcontact moet worden geïnstalleerd en de aansluitkabel mag alleen worden vervangen door een gekwalificeerde elektricien. Indien de stekker na montage niet meer te toegankelijk is, moet aan de inbouwzijde een alpolige scheidingsinrichting aanwezig zijn met een contactopening van minimaal 3 mm.
8. Adapters, meervoudige strippen en verlengsnoeren mogen niet worden gebruikt. Overbelasting kan brand veroorzaken.

**Het toegankelijke oppervlak kan tijdens bedrijf heet zijn.**



---

## • 3 *Installatie-instructies*

---

Lees de handleiding aandachtig voor installatie

### **Houd er rekening mee dat**

Elektrische verbinding

De oven is voorzien van een stekker en mag alleen worden aangesloten op een correct geïnstalleerd geaard stopcontact. Het stopcontact mag alleen worden geïnstalleerd en de aansluitkabel mag alleen worden vervangen door een gekwalificeerde elektricien en in overeenstemming met de geldende voorschriften. Indien de stekker na montage niet meer toegankelijk is, moet aan de inbouwzijde een meerpolige scheidingschakelaar aanwezig zijn met een contactafstand van minimaal 3 mm.

Aanrakingsbeveiliging moet door de installatie worden gewaarborgd.

Als een apparaat niet voorzien is van een voedingskabel en een stekker of een ander middel om het apparaat van het elektriciteitsnet los te koppelen met een contactopening op elke pool die voldoet aan de voorwaarden van overspanningscategorie III voor volledige isolatie, moet in de permanent geïnstalleerde elektrische installatie een scheidingsinrichting worden opgenomen overeenkomstig de installatievoorschriften.

Indien een apparaat niet voorzien is van een netsnoer en een stekker of een ander middel, moet de isolatie van de vaste bedrading worden beschermd, bijvoorbeeld door een isolatiekous met een passende temperatuurclassificatie. Aan de installatiezijde moet een alpolige afscheider aanwezig zijn met een contactopening van ten minste 3 mm. Het apparaat mag niet in een kast worden geplaatst. Niet gebruiken onder het werkoppervlak en niet uit de verpakking morsen op het oppervlak waar het apparaat is geïnstalleerd.

De inbouwkast mag geen achterwand achter het toestel hebben.

Er moet een opening worden gehouden tussen de muur en de basis van het toestel erboven.

Specifieke spleetgrootte kan worden verwezen door de diagrammen.

Minimale inbouwhoogte: 85cm.

Bedek ventilatiesleuven en aanzuigopeningen niet.

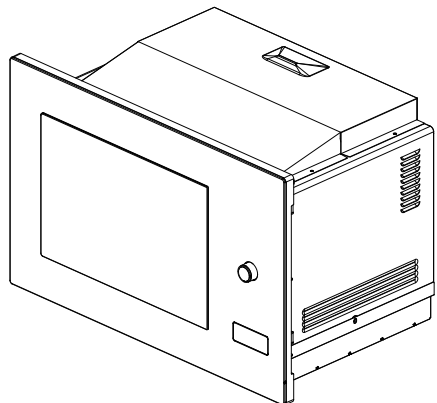
### **Opmerking:**

Klem of buig de stroomkabel niet.

🔩🔩🔩 Schroef

📏📏 Montageplaat

○  
Kunststof hoes voor sierkit

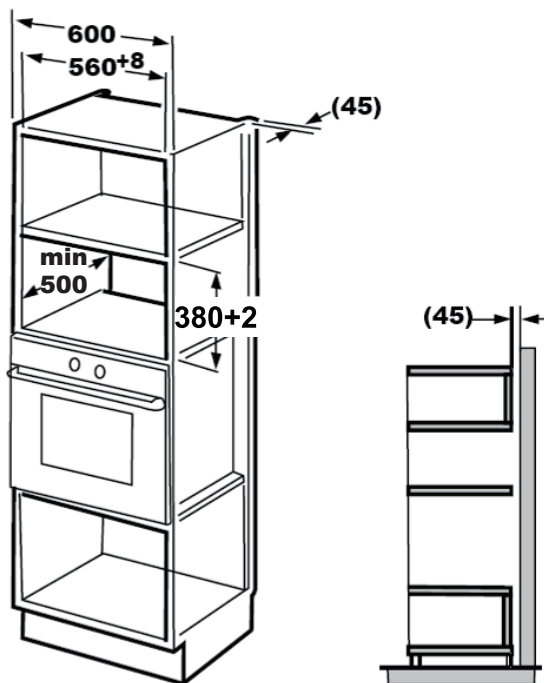


---

# • 3 *Installatie-instructies*

---

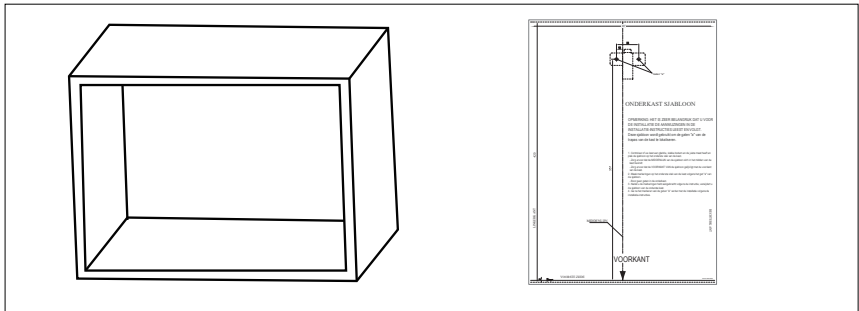
## A. Inbouwmeubels



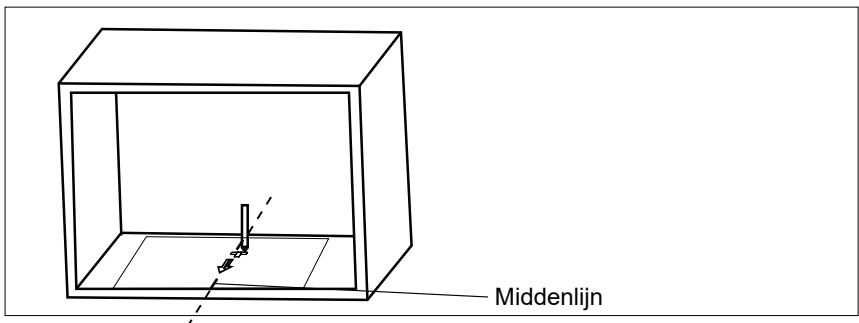
## • 3 *Installatie-instructies*

### B. Bereid de kast voor

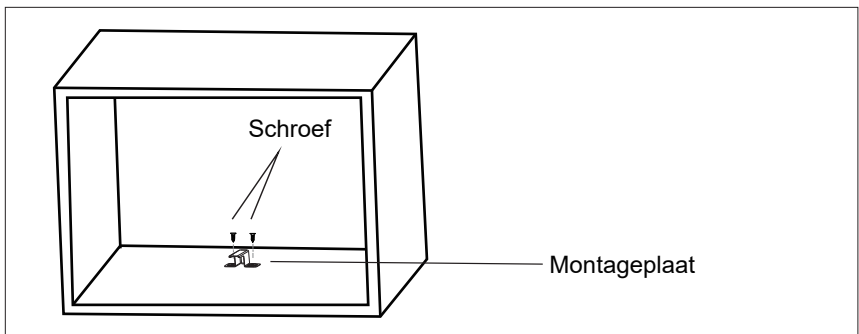
1. Lees de instructie op de SJABLOON VAN DE ONDERKASTEN, plaats de sjabloon op het onderste vlak van de kast.



2. Maak de markeringen op het onderste vlak van de kast volgens de markeringen "a" van de sjabloon.



3. Verwijder het sjabloon van de onderste kast en bevestig de montageplaat met een schroef.

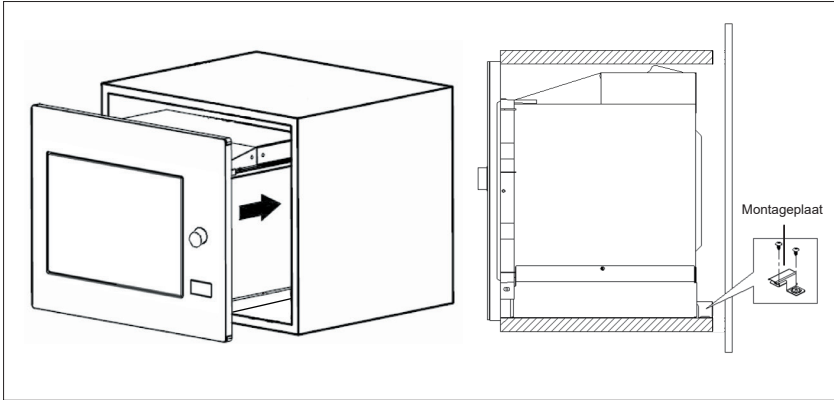


## • 3 *Installatie-instructies*

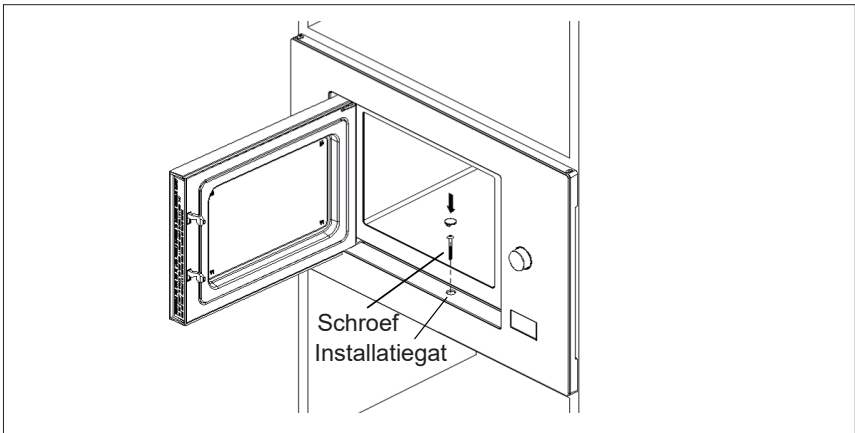
### C. Installeer de oven

#### 4. Installeer de oven op de kast

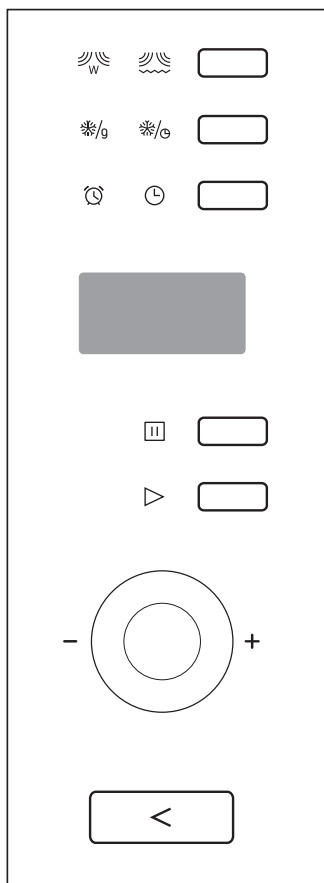
- Zorg ervoor dat de achterkant van de oven is vergrendeld met een montageplaat.
- Klok of knik het netsnoer niet.



#### 5. Open de deur, bevestig de oven aan de kast met schroef, bij het installatie gat. Bevestig vervolgens de kunststof afdekking van de Trim-kit aan het installatiegat.



## • 4 Gebruiksaanwijzing



---


## • 4 Gebruiksaanwijzing

---

Deze magnetron maakt gebruik van moderne elektronische besturing om de kookparameters aan te passen aan uw kookbehoeften.

### 1. Klokinstelling


Wanneer de magnetron is geëlektrificeerd, zal het scherm "0:00" weergeven, de zoemer zal één keer rinkelen.

- 1) Druk twee keer op "Keukenwekker/Klok", de uren cijfers knipperen;
- 2) Draai aan "" om de uren cijfers aan te passen. De invoertijd moet tussen 0--23 liggen.
- 3) Druk op "Keukenwekker/Klok", de minuten gaan knipperen.
- 4) Draai aan "" om de minutencijfers aan te passen. De invoertijd moet tussen 0--59 liggen.
- 5) Druk op "Keukenwekker /Klok" om het instellen van de klok te voltooien. ":" knippert, de klokinstelling is voltooid.

#### Opmerking:

- Als de klok niet is ingesteld, werkt deze niet wanneer deze wordt ingeschakeld.
- Als u tijdens het instellen van de klok op "Stop/Wissen" drukt, keert de oven automatisch terug naar de vorige status.

### 2. Magnetron Koken

- 1) Druk op "Micro./Grill/Combi." toets één keer in en "P100" wordt weergegeven.
- 2) Druk op "Micro./Grill/Combi." herhaaldelijk of draai aan "" om het magnetronvermogen van 100% tot 10% te selecteren. "P100", "P80", "P50", "P30", "P10" worden in volgorde weergegeven:
- 3) Druk op "Start/+30S/Bevestigen" om te bevestigen.
- 4) Draai aan "" om de kooktijd aan te passen. (De tijdstelling moet 0:05-95:00 zijn.)
- 5) Druk op "Start/+30S/Bevestigen" om te beginnen met koken.

OPMERKING: De stapgroottes voor de insteltijd van de codeerschakelaar zijn als volgt:

0---1 min	: 5 seconden
1---5 min	: 10 seconden
5---10 min	: 30 seconden
10---30 min	: 1 minuut
30---95 min	: 5 minuten



---



## • 4 Gebruiksaanwijzing

---

### Vermogenstabel magnetron

Magnetron vermogen	Weergave
100%	P100
80%	P80
50%	P50
30%	P30
10%	P10

#### 3. Grill of Combi. Koken

- 1) Druk op "Micro./Grill/Combi." zodra het scherm "P100" weergeeft.
- 2) Druk op "Micro./Grill/Combi." herhaaldelijk of draai aan "" om het gewenste vermogen te kiezen, en "G", "C-1" of "C-2" wordt weergegeven.
- 3) Druk vervolgens op "Start/+30/Bevestigen" om te bevestigen en draai aan "" om de kooktijd in te stellen van 0:05 tot 95:00.
- 4) Druk nogmaals op "Start/+30S/Bevestigen" om te beginnen met koken.

Voorbeeld: Als u 55% magnetronvermogen en 45% grillvermogen (C-1) wilt gebruiken om 10 minuten te koken, kunt u de oven als volgt bedienen.

- 1) Druk op "Micro./Grill/Combi." eenmaal, geeft het scherm "P100" weer.
- 2) Blijf op "Micro./Grill/Combi" drukken. totdat het scherm "C-1" weergeeft.
- 3) Druk op "Start/+30S/Bevestigen" om te bevestigen.

- 4) Draai aan "" om de kooktijd aan te passen totdat de oven "10:00" weergeeft.
- 5) Druk op "Start/+30S/Bevestigen" om te beginnen met koken.

#### Opmerking:

Als de helft van de grilltijd verstrekt, klinkt de oven twee keer, en dit is normaal.

Om een beter effect van het grillen van voedsel te krijgen, moet u het voedsel omdraaien, de deur sluiten en vervolgens op "Start/+30S/Bevestigen" drukken om door te gaan met koken. Als er geen bediening is, blijft de oven werken.

## • 4 Gebruiksaanwijzing


### Combinatie Vermogen instructies:

Programma	Weergave	Magnetron vermogen	Grillvermogen
Grillen	G	0%	100%
Combi.1	C-1	55%	45%
Combi.2	C-2	36%	64%

#### 4. Ontdooien per gewicht

- 1) Druk eenmaal op "Gewicht/Tijd ontdooien", het scherm zal "dEF1" weergeven.
- 2) Draai aan " " om het voedselgewicht te selecteren. Het gewichtsbereik is 100-2000g.
- 3) Druk op de toets "Start/+30S/Bevestigen" om te beginnen met ontdooien.

#### 5. Ontdooien op tijd

- 1) Druk twee keer op "Gewicht/Tijd ontdooien ", het scherm zal "dEF2" weergeven.
- 2) Draai aan " " om de kooktijd te selecteren. De maximale tijd is 95 minuten.
- 3) Druk op de toets "Start/+30S/Bevestigen" om te beginnen met ontdooien.




Opmerking: Het ontdooivermogen is P30 en kan niet worden gewijzigd.

#### 6. Koken in meerdere fasen


Er kunnen maximaal twee trappen worden ingesteld. Als een fase aan het ontdooien is, moet deze in de eerste fase worden gezet. De zoemer gaat na elke fase één keer af en de volgende fase begint.

Voorbeeld: Als u het voedsel 5 minuten wilt ontdooien, dan 7 minuten koken op 80% magnetronvermogen.

De stappen zijn als volgt:

- 1) Druk twee keer op "Gewicht/Tijd ontdooien", het scherm geeft "dEF2" weer.
- 2) Draai aan " " om de ontdooitijd van 5 minuten in te stellen;
- 3) Druk op "Micro./Grill/Combi." eenmaal zal het scherm "P100" weergeven.
- 4) Draai aan " " om het magnetronvermogen te kiezen totdat "P80" wordt weergegeven;
- 5) Druk op "Start/+30S/Bevestigen" om te bevestigen, het scherm toont "P80".
- 6) Draai aan " " om de kooktijd van 7 minuten in te stellen;
- 7) Druk op "Start/+30S/Bevestigen" om te beginnen met koken.

#### 7. Keukenwekker

- 1) Druk eenmaal op "Keukenwekker /Klok", het scherm zal 00:00 . weergegeven
- 2) Draai aan " " om de juiste tijd in te voeren. (De maximale kooktijd is 95 minuten)
- 3) Druk op "Start/+30S/Bevestigen" om de instelling te bevestigen, de timerindicator gaat knipperen.
- 4) Als de kooktijd is bereikt, gaat de wekker -indicator uit. De zoemer gaat 5 keer af.

## • 4 Gebruiksaanwijzing

Als de klok is ingesteld (24-uurs systeem), geeft het scherm de huidige tijd weer.

Opmerking: De keukentijd is anders dan het 24-uurssysteem. De keukenwekker is een wekker.

### 8. Automatisch menu

1) Draai in de wachtstand "  " naar rechts om het menu van "A-1" tot "A-8" te kiezen.

2) Druk op "Start/+30/Bevestigen" om het gekozen menu te bevestigen.

3) Draai aan "  " om het voedselgewicht te kiezen.

4) Druk op "Start/+30Sec./Bevestigen" om te beginnen met koken.

5) Nadat het koken klaar is, klinkt de zoemer vijf keer. Het scherm geeft "0:00" weer. Als de tijd is ingesteld, wordt de huidige tijd weergegeven.

### De menukaart:

Menu	Gewicht	Weergave
A-1 Pizza	200 gram	200
	400 gram	400
A-2 Vlees	250 gram	250
	350 gram	350
	450 gram	450
A-3 Groente	200 gram	200
	300 gram	300
	400 gram	400
A-4 Pasta	50g (met 450g koud water)	50
	100g (met 800g koud water)	100
A-5 Aardappel	200 gram	200
	400 gram	400
	600 gram	600
A-6 Vis	250 gram	250
	350 gram	350
	450 gram	450
A-7 Drank	1 kop (120 ml)	120
	2 kopjes (240 ml)	240
	3 kopjes (360 ml)	360

---

## • 4 Gebruiksaanwijzing

---

A-8 Popcorn	50 gram	50
	100 gram	100

---

### 9. Snel koken

- 1) Druk in de wachtstand op de toets "Start/+30S/Bevestigen" om gedurende 30 seconden op 100% vermogen te koken. Elke druk op dezelfde toets kan 30 seconden langer duren. De maximale kooktijd is 95 minuten.
- 2) Druk tijdens het magnetron-, grill-, combinatie koken en het ontdooien op tijd op "Start/+30S/Bevestigen" om de kooktijd te verlengen.
- 3) Draai in de wachtstand "👆" naar links om de kooktijd in te stellen met 100% magnetronvermogen. Druk na het kiezen van de kooktijd op "Start/+30S/Bevestigen" om het koken te starten.

#### Opmerking:

In de statussen van automatisch menu en ontdooien op gewicht kan de kooktijd niet worden verlengd door op "Start/+30S/Bevestigen" te drukken.

### 10. Vergrendelfunctie voor kinderen

- 1) Vergrendelen: Druk in de wachtstand gedurende 3 seconden op "Stop/Wissen r", er zal een lange piepton hoorbaar zijn om aan te geven dat de kinderslotstatus wordt ingevoerd en de huidige tijd wordt weergegeven als de tijd is ingesteld, anders wordt op het scherm "0:00" weergegeven".
- 2) Slot stoppen: In vergrendelde toestand, druk op "Stop/Wissen" gedurende 3 seconden, er zal een lange "piep" hoorbaar zijn om aan te geven dat het slot is ontgrendeld.

### 11. Onderzoeksfunctie

- 1) In kooktoestanden van magnetron, grill en combinatie, druk op "Micro./Grill/Combi". het bijbehorende vermogen wordt gedurende 3 seconden weergegeven.
- 2) Druk tijdens het koken op "Keukenwekker r/Klok" om de huidige tijd te controleren. Het wordt gedurende 3 seconden weergegeven.

### 12. Specificatie

- 1) "Start/+30S/Bevestigen" moet worden ingedrukt om door te gaan met koken als de deur tijdens het koken wordt geopend;
- 2) Als het kookprogramma eenmaal is ingesteld, wordt er niet binnen 1 minuut op "Start/+30S/Bevestigen" gedrukt. De huidige tijd wordt weergegeven. De instelling wordt geannuleerd.
- 3) De zoemer klinkt één keer bij efficiënt drukken, bij inefficiënt drukken is er geen reactie.
- 4) Nadat het koken klaar is, klinkt de zoemer vijf keer. Door op een willekeurige knop te drukken, kan het stoppen. Als u op "Stop/Wissen" drukt, gaat de oven naar de energiebesparende modus.

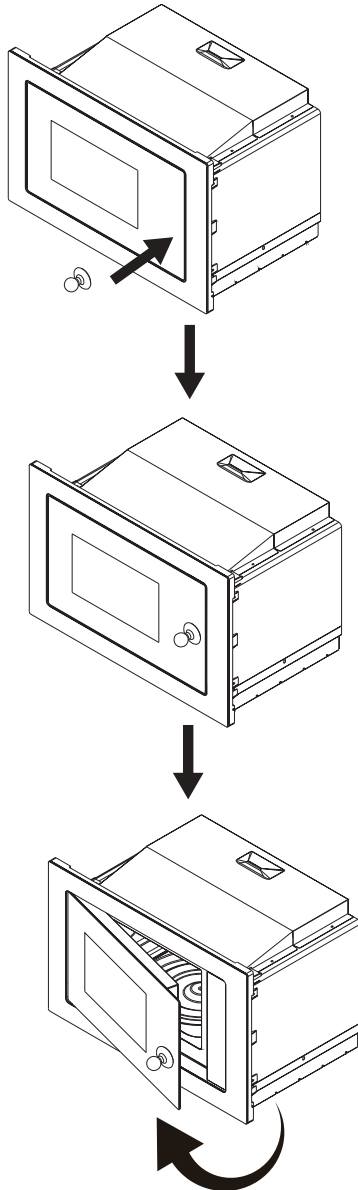
### 13. Open de ovendeur

Druk in elke staat (behalve de kinderbeveiliging) op de "<"-knop, de ovendeur gaat automatisch open. Als de knop niet werkt, open dan de deur via de zuignap. Raadpleeg de volgende figuren.

---

## • 4 Gebruiksaanwijzing

---



---

## • 5 Problemen oplossen

---

---

### Normaal

---

Magnetron stoort tv-ontvangst	Radio- en tv-ontvangst kan worden gestoord wanneer de magnetron werkt. Het is vergelijkbaar met de interferentie van kleine elektrische apparaten, zoals mixers, stofzuigers en elektrische ventilatoren. Het is normaal.
Gedimd ovenlicht	Bij het koken met een laag vermogen in de magnetron kan het ovenlicht gedimd worden. Het is normaal.
Stoom verzamelt zich op de deur, hete lucht komt uit de ventilatieopeningen	Tijdens het koken kan er stoom uit het voedsel komen. De meeste komen uit de ventilatieopeningen. Maar sommige kunnen zich ophopen op een koele plaats zoals de ovendeur. Het is normaal.
Oven is per ongeluk gestart zonder eten erin.	Het is verboden het apparaat te laten draaien zonder dat er voedsel in zit. Het is erg gevaarlijk.

---

Probleem	Mogelijke oorzaak	Oplossing
Oven kan niet worden gestart.	(1) Netsnoer is niet goed aangesloten.	Koppel los. Sluit vervolgens na 10 seconden weer aan.
	(2) Zekering doorgebrand of stroomonderbreker werkt.	Vervang zekering of reset stroomonderbreker (gerepareerd door professioneel personeel van ons bedrijf)
	(3) Probleem met stopcontact.	Test stopcontact met andere elektrische apparaten.
Oven wordt niet warm.	(4) Deur is niet goed gesloten.	Deur goed sluiten.

---



Volgens de richtlijn afval van elektrische en elektronische apparatuur (WEEE) moet AEEA gescheiden worden ingezameld en verwerkt. Als u zich in de toekomst van dit product moet ontdoen, gooi dit product dan NIET bij het huisvuil. Stuur dit product indien beschikbaar naar WEEE-inzamelpunten.

## • 6 KLANTENSERVICE



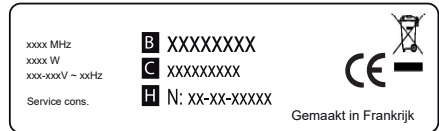
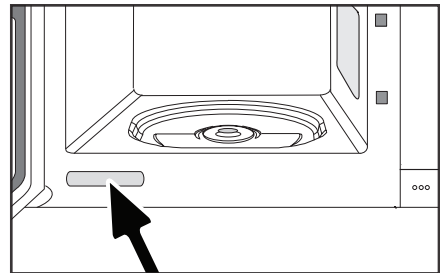
### OPMERKING:

- Om onze producten voortdurend te verbeteren, behouden wij ons het recht voor om wijzigingen aan te brengen in hun technische, functionele of esthetische kenmerken in overeenstemming met de technologische vooruitgang.
- Noteer hier de referenties op uw apparaat, zodat u ze in de toekomst gemakkelijk kunt terugvinden.



### SERVICE OPROEPEN

Eventuele reparaties aan uw apparaat moeten worden uitgevoerd door een gekwalificeerde professional die is erkend om aan het merk te werken. Geef bij het bellen de volledige referenties van uw apparaat op (commerciële referentie, servicereferentie, serienummer), zodat we uw oproep efficiënter kunnen afhandelen. Deze informatie staat op het naamplaatje van de fabrikant op de apparatuur.



B: commerciële referentie

C: servicereferentie

H: serienummer









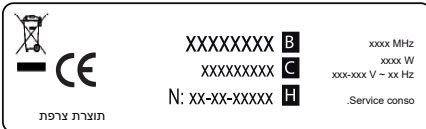
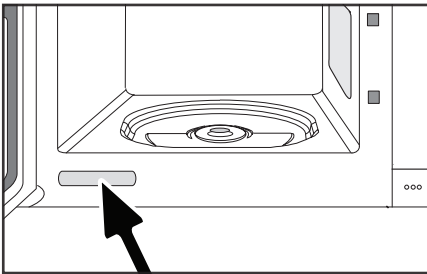
## 6 • שירות לאחר מכירה

### קריאות לשירות

ככל תיקון למכשיר שלך חייב להתבצע על ידי טכנאי מוסמך המוסמך לעבוד עם המותג. כאשר אתה מתקשר, אנא ספק את המפרט המלא של המכשיר שלך (מספר מסחרי, מספר שירות, מספר סידורי) כדי שנוכל לטפל בשיחה שלך בצורה יעילה יותר. מידע זה נמצא על לוחית השם של היצרן על הציוד.

### הערה:

- על מנת לשפר באופן מתמיד את מוצרינו, אנו שומרים לעצמנו את הזכות לבצע שינויים במאפיינים הטכניים, הפונקציונליים או האסתטיים שלהם בהתאם לקידמה הטכנולוגית.
- רשמו כאן את המספרים של מכשיר שלכם כדי שתוכלו למצוא אותם בקלות בעתיד.



B: מספר מסחרי

C: מספר שירות

H: מספר סידורי

## 5 • פתרון בעיות

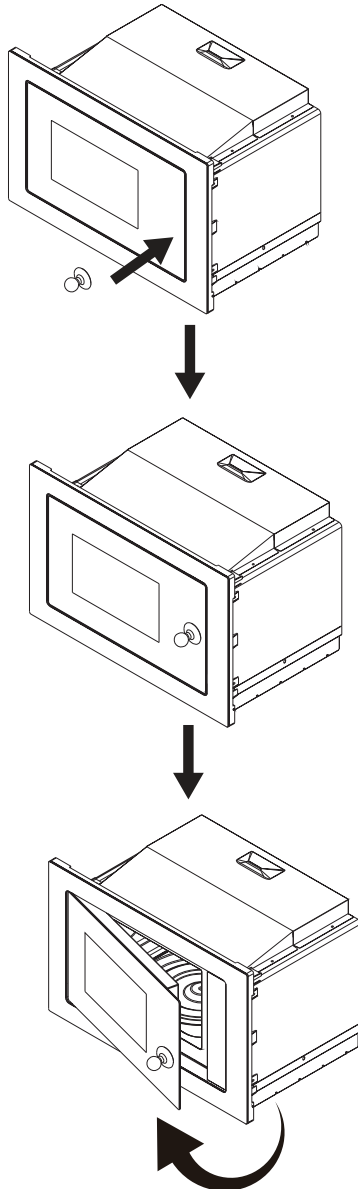
### בסדר

תנור מיקרוגל מפריע לקליטת הטלוויזיה	קליטת רדיו וטלוויזיה עלולה להיות מופרעת בעת הפעלת תנור המיקרוגל. זה דומה להפרעות של מכשיר חשמלי קטן, כמו מיקסר, שואב אבק ומאוורר חשמלי. זה בסדר.
עמום אור בתנור	בבישול במיקרוגל בעוצמה נמוכה, אור התנור עשוי להתעמעם. זה בסדר.
אדים מצטברים על הדלת, אוויר חם יוצא מפתחי האוורור	בבישול עלולים לצאת אדים מהמזון. רובם ייצאו מפתחי האוורור. אבל חלקם עשויים להצטבר במקום קריר כמו דלת התנור. זה בסדר.
התנור נדלק בטעות ללא אוכל.	אסור להפעיל את התנור בלי אוכל בפנים. זה מאוד מסוכן.

בעיה	סיבה אפשרית	תיקון
לא ניתן להפעיל תנור.	(1) כבל החשמל לא מחובר היטב.	נתק. לאחר מכן חבר שוב לאחר 10 שניות.
	(2) הפתיל נשבר או שהמפסק פועל.	החלף את הפתיל או אפס את המפסק (התיקון מתבצע על ידי הצוות המקצועי שלנו)
	(3) בעיה בשקע.	בדוק שקע עם מכשירי חשמל אחרים.
תנור לא מתחמם.	(4) הדלת לא סגורה היטב.	סגור את הדלת היטב.

על פי הוראת פסולת ציוד חשמלי ואלקטרוני (WEEE), יש לאסוף את ה-WEEE ולמחזר אותו בנפרד. אם תצטרך להשליך מוצר זה בעתיד, אל תשליכו אותו עם האשפה הביתית. נא לשלוח מוצר זה לנקודות איסוף WEEE, אם זמין.





## 4 • הוראות הפעלה


50	50 גרם	A-8 פופקורן
100	100 גרם	

### 9. בישול מהיר

(1) במצב המתנה, לחץ על הלחצן "התחל/+30 שניות/אישור" כדי לבשל ברמת 100% עוצמה למשך 30 שניות. כל לחיצה על אותו מקש יכולה להגדיל 30 שניות. זמן בישול מקסימלי הוא 95 דקות.

(2) במהלך המיקרוגל, הגריל, הבישול המשולב ותהליך ההפשרה לפי זמן, לחץ על "התחל/+30 שניות/אישור"

כדי להאריך את זמן הבישול.

(3) במצב המתנה, סובב את "  " שמאלה כדי להגדיר את זמן הבישול עם 100% עוצמת מיקרוגל, לאחר בחירת זמן הבישול, לחץ על "התחל/+30 שניות/אישור" כדי להתחיל בישול.

הערה:

במצבים של תפריט אוטומטי והפשרה לפי משקל, לא ניתן להגדיל את זמן הבישול על ידי לחיצה על "התחל/+30 שניות/אישור".

### 10. פונקציית נעילה לילדים

(1) נעילה: במצב המתנה, לחץ על "עצור/נקה" למשך 3 שניות, ישמע צפצוף המציין כניסה למצב נעילת ילדים והשעה הנוכחית תוצג אם השעה הוגדרה, אחרת, הנורית תציג "0:00".

(2) ביטול נעילה: במצב נעול יש ללחוץ על "עצור/נקה" למשך 3 שניות ואז ישמע צפצוף ארוך המציין שהנעילה בוטלה.

### 11. פונקציית בקשה

(1) במצבי בישול של מיקרוגל, גריל ושילוב, לחץ "מיקרוגל/גריל/קומבי." העוצמה המתאימה תוצג למשך 3 שניות.  
(2) במהלך מצב הבישול, לחץ על טיימר/שעון מטבח" כדי לבדוק את השעה הנוכחית. זה יוצג למשך 3 שניות.


### 12. מפרט

(1) יש ללחוץ על "התחל/+30 שניות/אישור" כדי להמשיך בבישול אם הדלת נפתחת במהלך הבישול;  
(2) לאחר הגדרת תוכנית הבישול, "התחל/+30 שניות/אישור" לא נלחץ תוך 1 דקות. השעה הנוכחית תוצג. ההגדרה תבוטל.  
(3) נשמע פעם אחת כאשר מתבצעת לחיצה יעילה, תהליך לא יעיל לא יגיב.  
(4) לאחר סיום הבישול, הזמזם נשמע חמש פעמים. לחיצה על כל כפתור יכולה לעצור את זה. אם תלחץ על "עצור/נקה", התנור יעבור למצב חיסכון בצריכת חשמל.

### 13. פתח את דלת התנור


בכל מצב (למעט מצב נעילת ילדים), לחץ על כפתור " < ", דלת התנור תיפתח אוטומטית. אם הכפתור לא עובד, פתח את הדלת עם פראייר. עיין באיורים הבאים.

## 4 • הוראות הפעלה

- (2) לחץ על "התחל+/30 שניות/אישור"  
כדי לאשר את התפריט שתבחר.
- (3) סובב את "  " כדי לבחור את משקל המזון.
- (4) לחץ על "התחל+/30 שניות/אישור"  
כדי להתחיל בישול.
- (5) לאחר סיום הבישול, הזמזם נשמע חמש פעמים. המסך מציג "0:00". אם השעה מוגדרת, השעה הנוכחית תוצג.

- (4) כשמגיעים לזמן המטבח, מחוון הטיימר ייכבה. הזמזם יצלצל 5 פעמים. אם השעון הוגדר (מערכת 24 שעות), המסך יציג את השעה הנוכחית. הערה: זמן המטבח שונה ממערכת 24 שעות. טיימר מטבח הוא טיימר.

### 8. תפריט אוטומטי

- (1) במצב המתנה, סובב את "  " ימינה כדי לבחור בתפריט מ-"A-1" עד "A-8".

### תרשים תפריטים:


תצוגה	משקל	תפריט
200	200 גרם	A-1 פיצה
400	400 גרם	
250	250 גרם	A-2 בשר
350	350 גרם	
450	450 גרם	A-3 ירקות
200	200 גרם	
300	300 גרם	
400	400 גרם	A-4 פסטה
50	50 גרם (עם 450 גרם מים קרים)	
100	100 גרם (עם 800 גרם מים קרים)	
200	200 גרם	A-5 תפוח אדמה
400	400 גרם	
600	600 גרם	
250	250 גרם	A-6 דגים
350	350 גרם	
450	450 גרם	
120	1 כוס (120 מ"ל)	A-7 משקה
240	2 כוסות (240 מ"ל)	
360	3 כוסות (360 מ"ל)	

## 4 • הוראות הפעלה


הוראות כוח משולבות:

תכנית	תצוגה	כוח מיקרוגל	כוח גריל
גריל	G	%0	%100
Combi.1	C-1	%55	%45
Combi.2	C-2	%36	%64

### 4. הפשרה לפי משקל

- 1) לחץ לחץ על "הפשרה לפי משקל/זמן" פעם אחת, המסך יציג "dEF1".
- 2) סובב את "  " כדי לבחור את משקל המזון. טווח המשקל הוא 100-2000 גרם.
- 3) לחץ על כפתור "התחל/30+ שניות/אישור" כדי להתחיל הפשרה.




### 5. הפשרה לפי זמן

- 1) לחץ על "הפשרה לפי משקל/זמן" פעמיים, והתנור יציג "dEF2".
  - 2) סובב את "  " כדי להתאים את זמן הבישול. הזמן המרבי הוא 95 דקות.
  - 3) לחץ על כפתור "התחל/30+ שניות/אישור" כדי להתחיל הפשרה.
- הערה: עוצמת ההפשרה היא P30, ולא ניתן לשנות אותה.


### 6. בישול רב שלבי

- ניתן להגדיר מקסימום שני שלבים. אם שלב אחד הוא הפשרה, יש להעבירו לשלב הראשון. הזמזם יצלצל פעם אחת לאחר כל שלב והשלב הבא יתחיל.
- דוגמה: אם ברצונך להפשיר מזון למשך 5 דקות ולאחר מכן לבשל עם 80% עוצמת מיקרוגל למשך 7 דקות.

השלבים הם כדלקמן:

- 1) לחץ על "הפשרה לפי משקל/זמן" פעמיים, והתנור יציג "dEF2".
- 2) סובב את "  " כדי להתאים את זמן ההפשרה של 5 דקות;
- 3) לחץ על "מיקרוגל/גריל/קומבי". פעם אחת, המסך מציג את "P100".
- 4) סובב את "  " כדי לבחור כוח מיקרוגל עד שיופיע "P80";
- 5) לחץ על "התחל/30+ שניות/אישור" כדי לאשר, המסך יציג את "P80".
- 6) סובב את "  " כדי להתאים את זמן הבישול של 7 דקות;
- 7) לחץ על "התחל/30+ שניות/אישור" כדי להתחיל בישול.


### 7. טיימר מטבח

- 1) לחץ פעם אחת על "טיימר/שעון מטבח", המסך יציג "00:00".
- 2) סובב את "  " כדי להזין את השעה הנכונה. (זמן בישול מקסימלי הוא 95 דקות)
- 3) לחץ על "התחל/30+ שניות/אישור" כדי לאשר את ההגדרה, מחוון הטיימר יבהב.

## 4 • הוראות הפעלה

### תרשים כוח מיקרוגל

תצוגה	כוח מיקרוגל
P100	%100
P80	%80
P50	%50
P30	%30
P10	%10

4) את "  " כדי להתאים את זמן הבישול עד שהתנור יציג "10:00".

5) לחץ על "התחל/30+ שניות/אישור" כדי להתחיל בישול.

הערה:

אם עובר מחצית מזמן הגריל, התנור נשמע פעמיים, וזה נורמלי.


על מנת להשפיע טוב יותר על צליית המזון, עליך להפוך את האוכל, לסגור את הדלת ולאחר מכן ללחוץ על

"התחל/30+ שניות/אישור" כדי להמשיך בישול. אם אין פעולה,

התנור ימשיך לעבוד.

### 3. גריל או קומבי. בישול

1) לחץ על "מיקרוגל/גריל/קומבי". פעם אחת המסך מציג את "P100".

2) לחץ על "מיקרוגל/גריל/קומבי". מספר פעמים או סובב את "  " כדי לבחור את העוצמה הרצויה, ו-"G", "C-1" או "C-2" יוצגו.

3) לאחר על "התחל/30+ שניות/אישור" כדי לאשר, וסובב את "  " כדי להגדיר את זמן הבישול מ-0:05 עד 95:00.

4) לחץ שוב על "התחל/30+ שניות/אישור" כדי להתחיל בישול.

דוגמה: אם ברצונך להשתמש ב-55% כוח מיקרוגל ו-45% כוח גריל (C-1) לבישול במשך 10 דקות, תוכל להפעיל את התנור לפי השלבים הבאים.

1) לחץ על "מיקרוגל/גריל/קומבי". פעם אחת, המסך מציג את "P100".


2) המשך ללחוץ על "מיקרוגל/גריל/קומבי". עד שהמסך יציג "C-1".

3) לחץ על "התחל/30+ שניות/אישור" כדי לאשר.



## 4 • הוראות הפעלה

(3) לחץ על "התחל/30+ שניות/אישור" כדי לאשר.

(4) סובב את "  " כדי להתאים את זמן הבישול. (הגדרת הזמן צריכה להיות 0:05-95:00).

(5) לחץ על "התחל/30+ שניות/אישור" כדי להתחיל בישול.

הערה: ערכי הצעדים עבור זמן ההגדרה של מתג הקידוד הם כדלקמן:


5 שניות :	1---0 דקות
10 שניות :	5---1 דקות
30 שניות :	10---5 דקות
1 דקה :	30---10 דקות
5 דקות :	95---30 דקות

נתור מיקרוגול זה משתמש בפקדים אלקטרוניים חדישים כדי להתאים את הגדרות הבישול כך שיתאימו לצרכי הבישול שלך.

### 1. הגדרת שעות

כאשר נתור המיקרוגול מחושמל, המסך יציג "0:00", זמזם יצלצל פעם אחת.

(1) לחץ על "טיימר/שעות מטבח" פעמיים, נתוני השעה יבהבו;

(2) סובב את "  " כדי להתאים את נתוני השעות. זמן הקלט צריך להיות בין 0--23.

(3) לחץ על "טיימר/שעות מטבח", נתוני הדקות יבהבו.

(4) סובב את "  " כדי להתאים את הדקות נתוני הדקות. זמן הקלט צריך להיות בין 0--59.


(5) לחץ על "טיימר/שעות מטבח" כדי לסיים את הגדרת השעות. " : " יבהבו, הגדרת השעות הסתיימה.

הערה:









- אם השעות לא מוגדר, הוא לא יפעל כשהוא מופעל.
- במהלך תהליך הגדרת השעות, אם תלחץ על "עצור/נקה", התנור יחזור למצב הקודם באופן אוטומטי.

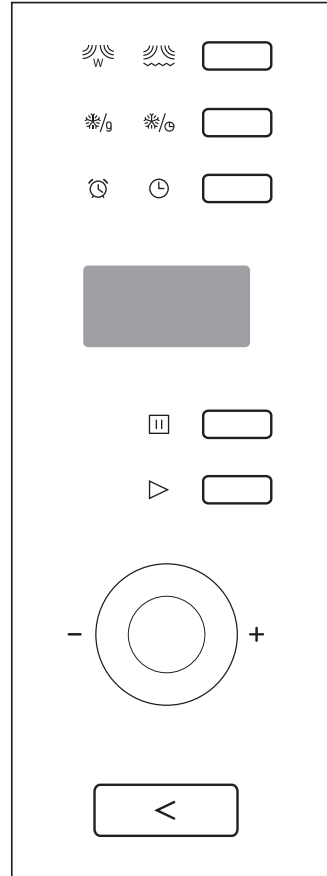
### 2. בישול במיקרוגול

(1) לחץ על "מיקרוגול/גריל/קומבי". כפתור פעם אחת ו-"P100" יופיע בתצוגה.

(2) לחץ על "מיקרוגול/גריל/קומבי". מספר פעמים או סובב את "  " כדי לבחור את עוצמת המיקרוגול בין 100% ל-10%. "P100", "P80", "P50", "P30", "P10" יוצגו לפי הסדר.

## 4 • הוראות הפעלה

מיקרוגל/גריל/קומבי.		
הפשרה לפי משקל/זמן		
טיימר/שעון מטבח		
עצור/נקה		
התחל+/30 שניות/אישור		

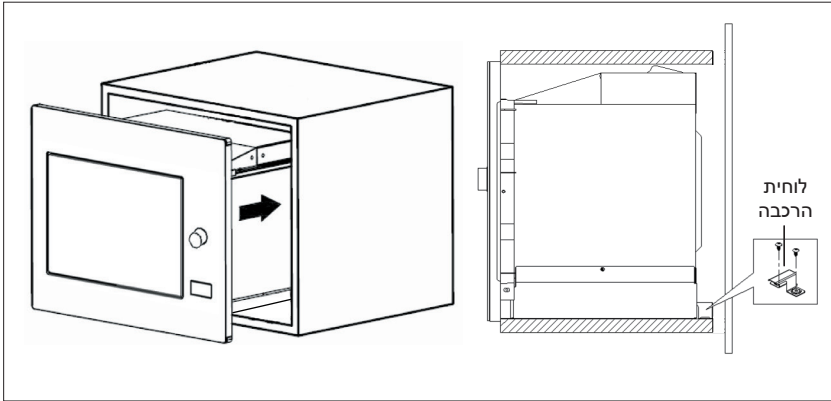


### 3 • הוראות התקנה

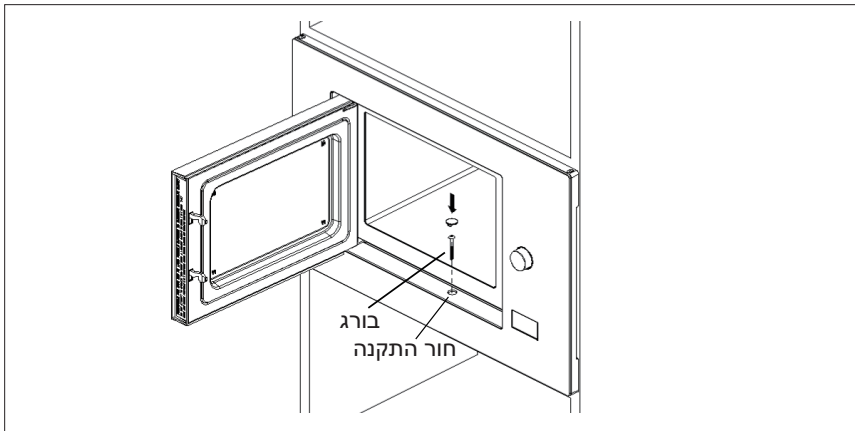
#### C. התקן את התנור

#### 4. התקן את התנור לארון

- ודא שחלקו האחורי של התנור מקובע עם לוחית ההרכבה.
- אין לסובב או לכופף את כבל החשמל.



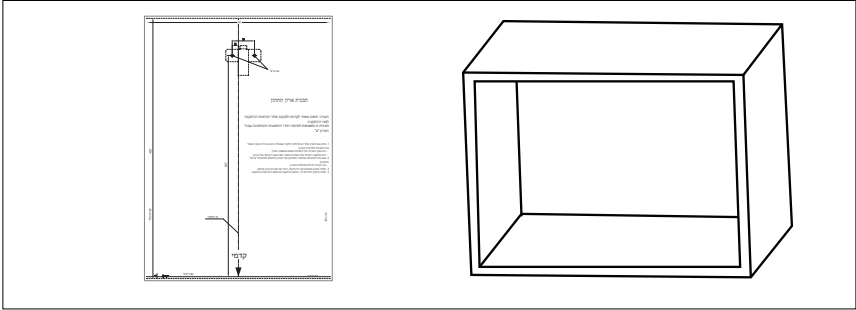
5. פתח את הדלת, קבע את התנור לארון עם בורג, בפתח ההתקנה. לאחר מכן קבע את כיסוי הפלסטיק של ערכת חיתוך לחור ההתקנה.



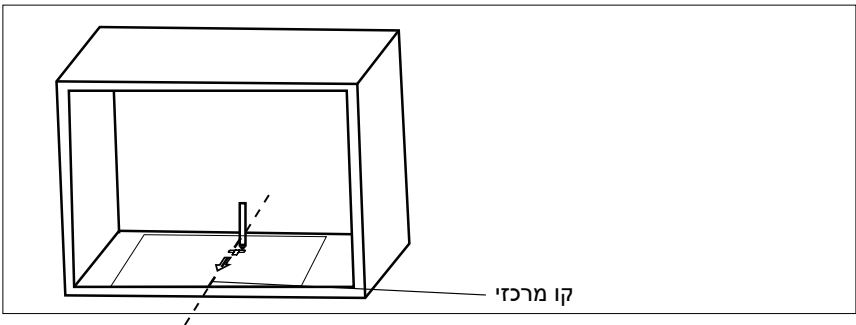
### 3 • הוראות התקנה

#### B. הכן את הארון

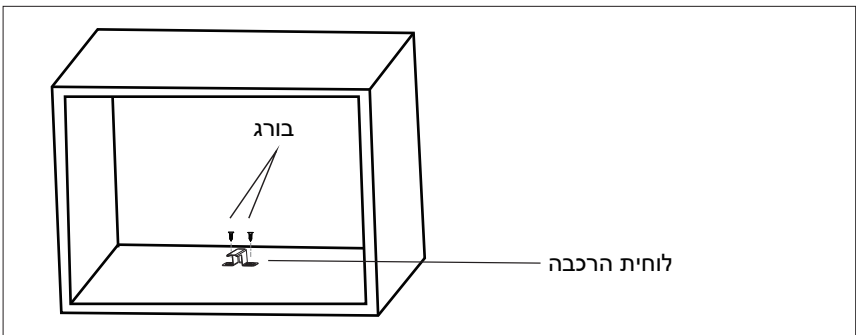
1. קרא את ההוראה על תבנית הארון התחתונה, הצב את התבנית במישור התחתון של הארון.



2. בצע את הסימנים במישור התחתון של הארון בהתאם לסימנים "a" של התבנית.

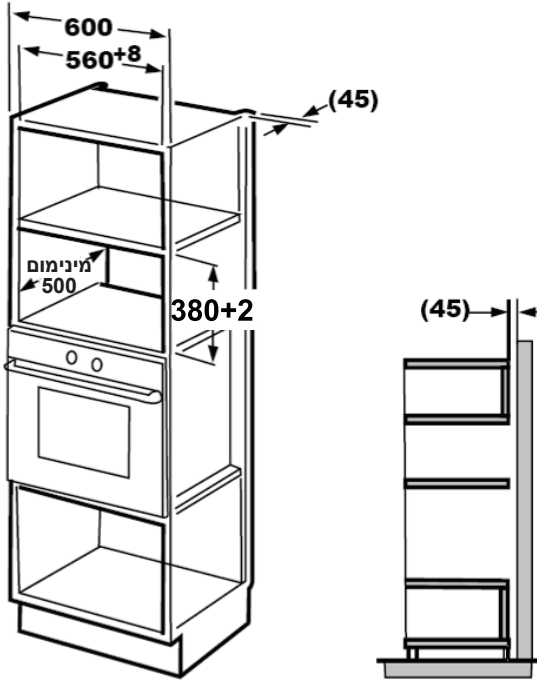


3. הסר את תבנית הארון התחתונה ותקן את לוחית ההרכבה באמצעות בורג.



### 3 • הוראות התקנה

A. ריהוט מובנה



### 3 • הוראות התקנה

אנא קרא את המדריך בעיון לפני ההתקנה

#### שימו לב

חיבור חשמלי

התנור מסופק עם תקע ויש לחבר אותו רק לשקע מותקן כהלכה ומוארק. רק חשמלאי מוסמך חייב להתקין את השקע ולהחליף את כבל החיבור ובהתאם לתקנות העדכניות. אם התקע הופך לבלתי נגיש לאחר ההתקנה, יש להתקין בצד ההתקנה מתג בידוד עם רוח מגעים של לפחות 3 מ"מ.

מתקן חשמלי המותקן באופן קבוע חייב להכיל התקן בידוד בהתאם לתקנות ההתקנה אם למכשיר אין כבל חשמל, תקע או שיטת ניתוק אחרת מהרשת עם פתח מגע בכל עמוד העומד בדרישות לקטגוריית מתח יתר. III לבידוד מלא.

יש להגן על בידוד הקו הקבוע, למשל. דרך שרוול מבודד בעל דירוג טמפרטורה מקובל, אם מכשיר אינו מצויד בכבל חשמל, תקע או אחר. בצד ההתקנה, חייב להיות מבודד כל-קוטבי עם מרחק מגע של לפחות 3 מ"מ.

לא ניתן למקם את המכשיר בארון. אין להשתמש מתחת למשטח עבודה, ואין לשפוך מהמיכל על המשטח שבו מחובר המכשיר.

אסור שהארון המובנה יהיה בעל קיר אחורי מאחורי המכשיר.

יש לשמור על הפער בין הקיר לבסיס היחידה שמעל.

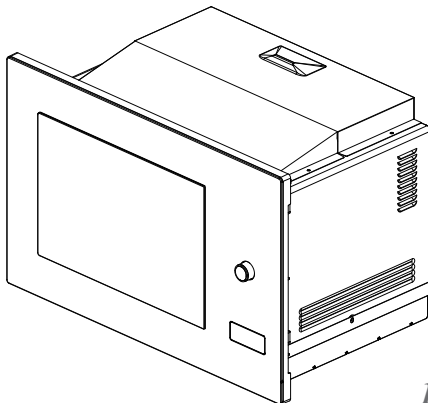
ניתן להתייחס לגודל הפער הספציפי באמצעות התרשימים.

גובה התקנה מינימלי: 85 ס"מ.


אל תכסה חריצי אוורור וחורי יניקה.

הערה:

אין לסובב או לכופף את כבל החשמל.



בורג 

לוחית הרכבה 

כיסוי פלסטיק של ערכת חיתוך 

## • 2 התקנה וחיבור

1. מכשיר זה מיועד לשימוש ביתי בלבד.
2. תנור זה מיועד לשימוש מובנה בלבד.  
זה לא מיועד לשימוש על משטח או בארון.
3. אנא עקוב אחר הוראות ההתקנה הספציפיות.
4. ניתן להתקין את המכשיר בארון קיר ברוחב 60 ס"מ.
5. המכשיר מצויד בתקע ויש לחבר אותו רק לשקע מוארק שהותקן כהלכה.
6. מתח החשמל חייב להתאים למתח המצוין על לוחית הדירוג.
7. יש להתקין את השקע ולהחליף כבל חיבור רק על ידי חשמלאי מוסמך.  
אם התקע הופך לבלתי נגיש לאחר ההתקנה, יש להתקין בצד ההתקנה מתקן ניתוק מכל עמודים עם מרווח מגע של לפחות 3 מ"מ.
8. אין להשתמש במתאמים, רצועות תקומות או כבלים מאריכים. עומס יתר עלול לגרום לסכנת שריפה.

**המשטח הנגיש עשוי להיות**

**חם במהלך הפעולה.**



# 1 • הגדרת התנור

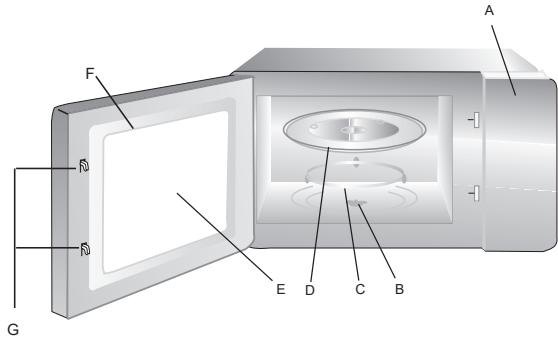
## שמות של חלקים ואביזרים לתנור

הסר את התנור ואת כל החומרים מהקרטון ומחלל התנור.

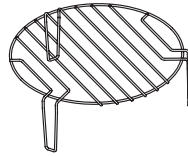
התנור מגיע עם האביזרים הבאים:

1	מגש זכוכית
1	מכלול טבעת פטיפון
1	ספר ההדרכה

- (A) לוח הבקרה
- (B) פיר פטיפון
- (C) מכלול טבעת פטיפון
- (D) מגש זכוכית
- (E) חלון תצפית
- (F) מכלול הדלת
- (G) מערכת נעילת בטיחות

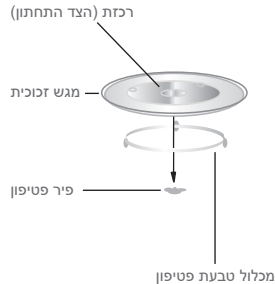


מתלה גריל (לא ניתן להשתמש במצב מיקרוגל ויש להניחו על מגש הזכוכית)



## התקנת פטיפון

- a. לעולם אל תניח מגש זכוכית הפוך. לעולם אין להגביל את מגש הזכוכית.
- b. תמיד יש להשתמש גם במגש הזכוכית וגם במכלול טבעת הפטיפון במהלך הבישול.
- c. כל האוכל ומכלי המחזן מונחים תמיד על מגש הזכוכית לבישול.
- d. אם מגש הזכוכית או מכלול טבעת פטיפון נסדק או נשבר, פנה למרכז השירות המורשה הקרוב אליך.





## כלים

כלי זכויות לתנור עמידים בחום בלבד. ודא שאין עיטור מתכת. אין להשתמש בכלי אוכל עם סדקים או שבבים.	כלי זכויות
פעל לפי הוראות היצרן. אין לסגור עם עניבה מתכתית. צור חריצים ליציאת אדים.	שקיות בישול בתנור
השתמש לבישול/חימום לטווח קצר בלבד. אין להשאיר את התנור ללא השגחה במהלך הבישול.	צלחות וכוסות נייר
השתמש כדי לכסות מזונות כדי להתחמם ולספוג שומן. השתמש תחת השגחה לבישול קצר טווח בלבד.	מגבות נייר
השתמש ככיסוי למניעת התזה או עטיפות אדים.	נייר פרגמנט
בטוח למיקרוגל בלבד. פעל לפי הוראות היצרן. צריך להיות מסומן "בטוח למיקרוגל". כמה מכלי פלסטיק מתרככים כאשר המזון שבתוכם מחומם. יש לחרוץ, לנקב או לאורר "שקיות רותחות" ושקיות ניילון סגורות היטב לפי הוראות האריזה.	פלסטיק
בטוח למיקרוגל בלבד. השתמש כדי לכסות מזון במהלך הבישול כדי לשמור על לחות. אל תאפשר לעטיפת פלסטיק לגעת באוכל.	עטיפת פלסטיק
בטוח למיקרוגל בלבד (מדחומים לבשר וממתקים).	מדחומים
השתמש ככיסוי למניעת התזה ולשמירה על לחות.	נייר שעווה

## חומרים שיש להימנע מהם בתנור מיקרוגל

הערות	כלים
עלול לגרום לניצוצות. העבירו את המזון לכלי המתאים למיקרוגל.	מגש אלומיניום
עלול לגרום לניצוצות. העבירו את המזון לכלי המתאים למיקרוגל.	קופסת מזון עם ידית מתכת
מתכת מגנה על המזון מפני אנרגיית מיקרוגל. גימורים מתכתיים עלולים עם עיטור מתכתי לגרום לניצוצות.	כלי מתכת או כלים עם עיטור מתכתי
עלול לגרום לניצוצות ולשריפה בתנור.	קשרי מתכת
עלול לגרום לשריפה בתנור.	שקיות נייר
קצף פלסטיק עלול להמיס או לזהם את הנוזל בפנים כאשר הוא נחשף לטמפרטורה גבוהה.	קצף פלסטיק
העץ יתייבש בשימוש במיקרוגל ועלול להישבר או להיסדק.	עץ

⚠️ זהירות

**סכנת פציעה אישית**

מסוכן לכל אדם שאינו אדם מוסמך לבצע פעולות תחזוקה או תיקון כלשהן הכרוכות בהסרת הכיסוי המספק הגנה מפני חשיפה לאנרגיית מיקרוגל. עיין בהוראות בנושא "חומרים שניתן להשתמש בהם בתנור מיקרוגל". ייתכן שחלק מהכלים שאינם מתכת אינם בטוחים במיקרוגל. כאשר יש ספק, אתה יכול לבדוק את כלי הבישול המדוברים על ידי ביצוע ההליך שלהלן.

בדיקת כלים:

- מלאו מיכל מתאים למיקרוגל בכוס מים קרים (250 מ"ל) יחד עם הכלי המדובר.
- מבשלים בעוצמה מקסימלית במשך דקה.
- הרגישו את הכלי בזהירות. אם הכלי הריק חם, אל תשתמש בו לבישול במיקרוגל.
- זמן הבישול לא יעלה על דקה אחת.

**חומרים שאתה יכול להשתמש בתנור מיקרוגל**

הערות	כלים
פעל לפי הוראות היצרן. החלק התחתון של צלחת השחמה חייב להיות לפחות 16/3 אינץ' (5 מ"מ) מעל הפטיפון. שימוש לרעה עלול לגרום נזק לפטיפון.	צלחת השחמה
בטוח למיקרוגל בלבד. פעל לפי הוראות היצרן. אין להשתמש בכלי אוכל עם סדקים או שבבים.	כלי אוכל
הסר תמיד את הכיסוי. השתמש רק כדי לחמם מזון למצב חם. רוב צנצנות הזכוכית אינן עמידות בחום ועלולות להישבר.	צנצנות זכוכית

---

## כדי להפחית את הסיכון לפציעה של אנשים מתקנת הארקה

---

3) יש למקם את הכבל הארוך  
כך שאינו תלוי מעל השיש  
או השולחן במקום בו ילדים  
יכולים למשוך אותו או  
למעוד בטעות.

---

### ניקוי

---

- טיפ לניקוי --- כדי להקל על  
ניקוי קירות התנור שהמזון  
המבושל עלול לגעת בהם:  
מניחים חצי לימון בקערה,  
מוסיפים 300 מ"ל (2/1 פינט)  
מים ומחממים במיקרוגל  
בעוצמה של 100% למשך  
10 דקות. נגב את התנור  
בעזרת מטלית רכה ויבשה.
- הקפד לנתק את המכשיר  
מהחשמל.
- נקו את חלל התנור בעזרת  
מטלית טבולה.
- נקו את האביזרים בדרך  
הרגילה במי סבון.
- יש לנגב היטב את המשקוף  
והאטם, כמו גם את החלקים  
הסמוכים להם, במטלית לחה  
ברגע שהם מתלכלכים.
- אל תשתמש בחומרי ניקוי  
שוחקים קשים או במגרדי  
מתכת חדים לניקוי הזכוכית  
של דלת התנור, מכיוון שהם  
עלולים לשרוט את פני השטח,  
מה שעלול לגרום לניפוץ  
הזכוכית.

---

## כדי להפחית את הסיכון לפציעה של אנשים מתקנת הארקה

---

### ⚠ סכנה



סכנת התחשמלות נגיעה בחלק מהרכיבים הפנימיים עלולה לגרום לפציעה חמורה או למוות. אל תפרק את המכשיר הזה.

### ⚠ אזהרה

סכנת התחשמלות שימוש לא נכון בהארקה עלול לגרום להתחשמלות. אל תחבר לשקע עד שהמכשיר מותקן ומוארק כהלכה. מכשיר זה חייב להיות מוארק. במקרה של קצר חשמלי, הארקה מפחיתה את הסיכון להתחשמלות על ידי פיזור זרם חשמלי. מכשיר זה מצויד בכבל בעל חוט הארקה עם תקע הארקה. התקע חייב להיות מחובר לשקע מותקן כהלכה ומוארק.

התייעץ עם חשמלאי מוסמך או טכנאי שירות אם הוראות ההארקה אינן מובנות במלואן או אם יש ספק אם המכשיר מוארק כהלכה. אם יש צורך להשתמש בכבל מאריך, השתמש רק בכבל מאריך בעל שלושה חוטים.

- כבל החשמל הקצר נועד להפחית את הסיכון להסתבכות או מעידה על כבל ארוך יותר.
- אם משתמשים בכבל ארוך או כבל מאריך:
  - 1) הדירוג החשמלי המסומן של ערכת הכבלים או הכבלים המאריכים חייב להיות זהה לפחות לדירוג החשמל של המכשיר.
  - 2) הכבל המאריך חייב להיות כבל בעל 3 חוטים עם הארקה.

- במהלך השימוש המכשיר מתחמם. יש לשים לב לא לגעת בגופי החימום בתוך התנור.
- אזהרה:  חלקים נגישים עלולים להתחמם במהלך השימוש. יש להרחיק ילדים קטנים.
- להתקין את המכשיר מאחורי דלת דקורטיבית כדי למנוע התחממות יתר. (זה לא חל על מכשירים עם דלת דקורטיבית).
- אזהרה:  כאשר המכשיר נמצא במצב משולב, ילדים צריכים להשתמש בתנור רק תחת השגחת מבוגר עקב הטמפרטורה שנוצרת.
- אל תשתמש בחומרי ניקוי שוחקים קשים או במגרדי מתכת חדים לניקוי הזכוכית של דלת התנור, מכיוון שהם עלולים לשרוט את פני השטח, מה שעלול לגרום לניפוח הזכוכית.

**נא לקרוא בעיון ולשמור לעיון עתידי**

## הוראות בטיחות חשובות

- יש להפעיל את תנור המיקרוגל כשהדלת הדקורטיבית פתוחה. (עבור תנורים עם דלת דקורטיבית).
- מכשיר זה מיועד לשימוש ביישומים ביתיים ודומים כגון:
  - (1) אזורי מטבח לצוות בחנויות, משרדים ואזורי עבודה אחרים;
  - (2) ידי לקוחות בבתי מלון, מוטלים ואזורי מגורים אחרים;
  - (3) בתי חווה;
  - (4) סביבות מסוג לינה וארוחת בוקר.
- תנור המיקרוגל מיועד לחימום מזון ומשקאות. ייבוש מזון או בגדים, או חימום כרית חימום, נעלי בית, ספוגים, מטלית לחה וכו' עלולים לגרום לפציעה, הצתה או שריפה.
- אין להשתמש בכלי מתכת לאוכל ושתייה בעת בישול במיקרוגל.
- אין לנקות את המכשיר עם מנקה אדים.
- להקפיד לא להזיז את הפטיפון בעת הוצאת מיכלים מהמכשיר. (עבור מכשירים קבועים ומובנים המשמשים לפחות 900 מ"מ מעל פני הרצפה ובעלי פטיפון נשלף. אבל זה לא חל על מכשירים עם דלת עם צירים תחתונים אופקיים).
- תנור המיקרוגל מיועד לשימוש מובנה.
- לא ניתן להשתמש במנקה אדים.
- פני השטח של קופסת האחסון עלולים להתחמם.
- ⚠ אזהרה: המכשיר והחלקים הנגישים שלו מתחממים במהלך השימוש. יש לשים לב לא לגעת בגופי החימום. יש להרחיק ילדים מתחת לגיל 8 אלא אם הם נמצאים בפיקוח כל הזמן.

- אזהרה: ⚠️ אסור לחמם נוזלים ומזונות אחרים במיכלים סגורים מכיוון שהם עלולים להתפוצץ.
- מחממים מזון במיכלי פלסטיק או נייר, יש לפקוח עין על התנור עקב אפשרות של התלקחות.
- השתמש רק בכלים המתאימים לשימוש בתנורי מיקרוגל.
- יש עשן, כבה את המכשיר או נתק אותו מהחשמל והשאר את הדלת סגורה כדי לכבות את הלהבה.
- משקאות במיקרוגל עלול לעכב את הרתיחה הנמרצת, לכן יש לנקוט זהירות בעת הטיפול במיכל.
- יש לערבב או לנער את בקבוקי האכלה וצנצנות מזון לתינוקות ולבדוק את הטמפרטורה לפני השימוש כדי למנוע כוויות.
- ביצים בקליפתן וביצים קשות שלמות בתנורי מיקרוגל מכיוון שהן עלולות להתפוצץ גם לאחר הפסקת חימום המיקרוגל.
- יש לנקות את התנור באופן קבוע ולהסיר שאריות מזון.
- התנור לא נשמר נקי, המשטח עלול להינזק, מה שעלול להשפיע לרעה על חיי המכשיר ואולי להוביל למצב מסוכן.
- רק בחיישן הטמפרטורה המומלץ לתנור זה (עבור תנורים המצוידים בהתקן חיישן טמפרטורה).

ילדים לא צריכים לבצע ניקוי ותחזוקה אלא אם כן הם מעל גיל 8 ומפוקחים. יש להרחיק ילדים מתחת לגיל 8 אלא אם הם נמצאים בפיקוח כל הזמן. את המכשיר ואת הכבל שלו – מהישג ידם של ילדים מתחת לגיל 8 שנים.

– כבל החשמל פגום, יש להחליף אותו על ידי היצרן, סוכן השירות שלו או אדם מוסמך דומה על מנת למנוע סכנה. (עבור מכשיר עם חיבור Y) –

– אזהרה: לפני החלפת המנורה, ודא שהמתקן כבוי כדי למנוע התחשמלות.

– אזהרה: מסוכן לכל אדם שאינו אדם מוסמך לבצע פעולות תחזוקה או תיקון כלשהן הכרוכות בהסרת הכיסוי המספק הגנה מפני חשיפה לאנרגיית מיקרוגל.

אזהרה 

כדי להפחית את הסיכון של שריפה, התחשמלות, פציעה אישית או חשיפה לאנרגיית מיקרוגל מוגזמת בעת השימוש במכשיר, פעל על פי אמצעי הבטיחות הבסיסיים, לרבות: – קרא ופעל לפי הפרטים: "אמצעי זהירות כדי להימנע מחשיפה אפשרית לקרינת מיקרוגל מוגזמת". – להשתמש במכשיר זה על ידי ילדים מגיל 8 שנים ומעלה, וכן על ידי אנשים עם יכולות פיזיות, חושיות או נפשיות מופחתות או חוסר ניסיון וידע, אם הם בפיקוח או הדרכה לשימוש בטוח במכשיר ומבינים את הסכנות הנלוות. אל תתנו לילדים לשחק עם המכשיר.



## אמצעי זהירות כדי להימנע מחשיפה אפשרית לקרינת מיקרוגל מוגזמת

- (a) אל תנסה להפעיל תנור זה כשהדלת פתוחה מכיוון שהדבר עלול לגרום לחשיפה מזיקה לאנרגיית מיקרוגל. חשוב לא לשבור או להתעסק במנעולי בטיחות.
- (b) להניח חפצים בין חזית התנור לדלת, ואל תאפשר ללכלוך או שאריות של חומרי ניקוי להצטבר על משטחי האיטום.
- (c) אזהרה: אם הדלת או אטמי הדלת פגומים, אין להפעיל את התנור עד לתיקון על ידי גורם מוסמך.

נספח

אם המכונה לא נשמרת במצב ניקיון תקין, פני השטח שלה עלולים להתקלקל, דבר שישפיע על חיי המכונה ויוביל למצב מסוכן.

### מפרטים

DMG2122A / DMG2122W	<b>דגם:</b>
230V~50Hz	<b>מתח מדורג:</b>
1450W	<b>כוח קלט מדורג (מיקרוגל):</b>
900W	<b>כוח פלט מדורג (מיקרוגל):</b>
1000W	<b>כוח קלט מדורג (גריל):</b>
25 ליטר	<b>קיבולת תנור:</b>
3150 מ"מ	<b>קוטר פטיפון:</b>
388x401x595 מ"מ	<b>מימדים חיצוניים:</b>
בערך 19.5 ק"ג	<b>משקל נטו:</b>

5.....	הוראות בטיחות חשובות.....
9.....	כדי להפחית את הסיכון לפציעה של אנשים מתקנת הארקה.....
10.....	ניקוי.....
11.....	כלים.....
13.....	1 הגדרת התנור.....
13.....	שמות של חלקי תנור ו.....
13.....	התקנת פטיפון.....
14.....	2 התקנה וחיבור.....
15.....	3 הוראות התקנה.....
19.....	4 הוראות הפעלה.....
20.....	1. הגדרת שעון.....
20.....	2. בישול במיקרוגל.....
21.....	3. גריל או קומבי. בישול.....
22.....	4. הפשרה לפי משקל.....
22.....	5. הפשרה לפי זמן.....
22.....	6. בישול רב שלבי.....
22.....	7. טיימר מטבח.....
23.....	8. תפריט אוטומטי.....
24.....	9. בישול מהיר.....
24.....	10. פונקציית נעילה לילדים.....
24.....	11. פונקציית בקשה.....
24.....	12. מפרט.....
24.....	13. פתח את דלת התנור.....
26.....	5 פתרון בעיות.....
27.....	6 שירות לאחר מכירה.....

HE

## לקוח יקר, לקוח,

היכרות עם מוצר של De Dietrich פירושה לקבל הרבה רגשות ייחודיים. האטרקטיביות מתעוררת מיד, מרגע שרואים את המוצר. האיכות ללא דופי של העיצוב זורחת, בסגנון נחצי וגימורים יוצאי דופן שהופכים כל רכיב ליצירת מופת אלגנטית ומתוחכמת, כל אחד בהרמוניה מושלמת עם האחרים. לאחר מכן מגיע רצון שאי אפשר לעמוד בפניו לגעת בה. עיצוב De Dietrich עושה שימוש נרחב בחומרים חזקים ויוקרתיים, אשר המבטא מושם בחוזקה על האותנטיות. על ידי שילוב של טכנולוגיה מתקדמת עם חומרים באיכות מעולה, דה דיטריך מייצרת מוצרים מעוצבים להפליא כדי לעזור לך להפיק את המרב מאמנויות הקוליניריה, תשוקה המשותפת לכל אוהבי הבישול והאוכל המשובח. אנו מקווים שתיהנו מהשימוש במכשיר החדש הזה. תודה שבחרת במוצר של De Dietrich.



[www.dedietrich-electromenager.com](http://www.dedietrich-electromenager.com)

De Dietrich 

מדריך למשתמש

DA

SV

FI

NO

NL

HE

RU

EN

ES

# תנור מיקרוגל

De Dietrich 

DMG2122A/DMG2122W

DA

РУКОВОДСТВО ПОЛЬЗОВАТЕЛЯ

SV

FI

NO

NL

HE

RU

EN

ES

# *МИКРОВОЛНОВАЯ ПЕЧЬ*

**De Dietrich** 

DMG2122A/DMG2122W

RU

## *УВАЖАЕМЫЙ КЛИЕНТ! КЛИЕНТ!*

Продукт компании De Dietrich принесет вам огромное количество уникальных эмоций. Стоит вам увидеть продукт, и вы тут же в него влюбитесь. Очевидным является уникальное качество дизайна благодаря неустаревающему стилю и отличным отделочным материалам, которые превращают каждую деталь в утонченное и изысканное произведение искусства, которое идеально гармонирует с другими элементами.

Далее — непреодолимое желание прикоснуться к продукту.

В продуктах De Dietrich широко используются прочные и высококачественные материалы, при этом акцент делается на аутентичность.

Сочетая самые современные технологии с материалами высочайшего качества, компания De Dietrich производит отличные продукты, которые помогут вам получить от готовки максимум удовольствия. Эту страсть разделяют все любители кулинарии и изысканных блюд. Надеемся, что вы по достоинству оцените этот новый прибор.

Благодарим вас за выбор продукта компании De Dietrich.

[www.dedietrich-electromenager.com](http://www.dedietrich-electromenager.com)



**De Dietrich** 

<b>ВАЖНЫЕ УКАЗАНИЯ ПО БЕЗОПАСНОСТИ</b> .....	<b>5</b>
<b>ДЛЯ СНИЖЕНИЯ ОПАСНОСТИ ТРАВМ НЕОБХОДИМО ЗАЗЕМЛИТЬ УСТАНОВКУ</b> .....	<b>9</b>
<b>ОЧИСТКА</b> .....	<b>10</b>
<b>ПОСУДА</b> .....	<b>11</b>
<b>1 НАСТРОЙКА ПЕЧИ</b> .....	<b>13</b>
Названия деталей и.....	13
Установка поворотного стола.....	13
<b>2 Установка и подключение</b> .....	<b>14</b>
<b>3 Инструкция по установке</b> .....	<b>15</b>
<b>4 Инструкции по эксплуатации</b> .....	<b>19</b>
1. Установка часов.....	20
2. Готовка в микроволновой печи.....	20
3. Гриль или комбинированная готовка .....	21
4. Разморозка по массе.....	22
5. Разморозка по времени .....	22
6. Многоступенчатая готовка .....	22
7. Кухонный таймер .....	22
8. Авто меню .....	23
9. Быстрая готовка.....	24
10. Функция блокировки от детей.....	24
11. Функция запроса .....	24
12. Технические характеристики .....	24
13. Открытие дверцы печи.....	24
<b>5 Диагностика и устранение неисправностей</b> .....	<b>26</b>
<b>6 ПОСЛЕПРОДАЖНОЕ ОБСЛУЖИВАНИЕ</b> .....	<b>27</b>

---

## **МЕРЫ ПРЕДОСТОРОЖНОСТИ ВО ИЗБЕЖАНИЕ ЧРЕЗМЕРНОГО ВОЗДЕЙСТВИЯ МИКРОВОЛНОВОЙ ЭНЕРГИИ**

---

(a) Не пытайтесь использовать печь с открытой дверцей, поскольку это может вызвать вредное воздействие микроволновой энергии. Не допускается поломка или модификация защитных замков.

(b) Запрещается помещать любые объекты между лицевой стороной печи и дверцей или допускать скопление грязи или остатков чистящего средства на уплотнительных поверхностях.

(C) **ВНИМАНИЕ!** В случае повреждения двери или уплотнений запрещается использовать печь, пока она не будет отремонтирована компетентным специалистом.

### **ДОПОЛНЕНИЕ**

Если не поддерживать надлежащую чистоту прибора, его поверхность может быть повреждена, что повлияет на срок службы прибора и может привести к опасной ситуации.

## **ТЕХНИЧЕСКИЕ ХАРАКТЕРИСТИКИ**

---

<b>Модель:</b>	DMG2122A / DMG2122W
<b>Номинальное напряжение:</b>	230 В~50 Гц
<b>Номинальная входная мощность (микроволновая печь):</b>	1450 Вт
<b>Номинальная выходная мощность (микроволновая печь):</b>	900 Вт
<b>Номинальная входная мощность (гриль):</b>	1000 Вт
<b>Емкость печи:</b>	25 л
<b>Диаметр поворотного стола:</b>	Ø 315 мм
<b>Наружные размеры:</b>	595X401x388 мм
<b>Масса нетто:</b>	Прибл. 19,5 кг

---



---

## **ВАЖНЫЕ УКАЗАНИЯ ПО БЕЗОПАСНОСТИ**

---

### **⚠ ВНИМАНИЕ!**

Чтобы снизить опасность пожара, поражения током, травм и чрезмерного воздействия энергии микроволновой печи при использовании прибора необходимо соблюдать базовые меры предосторожности, в том числе следующие:

- Прочитайте и соблюдайте следующее: «**МЕРЫ ПРЕДОСТОРОЖНОСТИ ВО ИЗБЕЖАНИЕ ЧРЕЗМЕРНОГО ВОЗДЕЙСТВИЯ МИКРОВОЛНОВОЙ ЭНЕРГИИ**».
- может использоваться детьми от 8 лет и лицами с ограниченными физическими, сенсорными или психическими возможностями или не имеющими необходимого опыта и знаний, если они находятся под надзором или получили инструкции по безопасному использованию прибора и понимают сопутствующие опасности. Дети не должны играть с устройством.


Запрещается разрешать выполнять очистку и обслуживание устройства детям, если они не старше 8 лет и не находятся под надзором. Детям младше 8 лет не разрешается находиться вблизи устройства, если они не находятся под надзором.

- Устройство и его шнур питания следует держать вне досягаемости детей в возрасте до 8 лет.
- Во избежание опасности, в случае повреждения шнура питания его должен заменить производитель, агент по сервисному обслуживанию или иное квалифицированное лицо. (для устройств с приложением типа Y)
- **⚠ ВНИМАНИЕ!** Чтобы избежать опасности поражения током, перед заменой лампы необходимо убедиться, что устройство выключено.
- **⚠ ВНИМАНИЕ!** Выполнение сервисных или ремонтных работ со снятием крышки, обеспечивающей защиту от воздействия

---

## ***ВАЖНЫЕ УКАЗАНИЯ ПО БЕЗОПАСНОСТИ***


---

- микроволновой энергии, опасно для всех, кроме компетентных специалистов.
-  **ВНИМАНИЕ!**  
Запрещается нагревать жидкости и другие продукты в закрытых контейнерах, потому что они могут взорваться.
  - При нагревании продуктов в пластиковых или бумажных контейнерах необходимо наблюдать за печью в связи с опасностью возгорания.
  - Использовать можно только посуду, предназначенную для микроволновых печей..
  - В случае появления дыма необходимо выключить устройство или отключить его от электросети и оставить дверцу закрытой, чтобы пламя погасло.
  - Нагревание напитков в микроволновой печи может привести к отложенному взрывному кипению, и поэтому при переносе контейнера с такими напитками следует соблюдать осторожность.
  - Содержимое бутылочек для кормления и банок с детским питанием необходимо размешать или потрясти, а перед его употреблением необходимо проверить температуру во избежание ожогов.
  - Запрещается нагревать в микроволновых печах яйца в скорлупе и целые яйца, сваренные вкрутую, поскольку они могут взорваться даже после окончания нагревания.
  - Необходимо регулярно проводить очистку печи с удалением любых отложений пищевых продуктов.
  - Неспособность обеспечить чистоту печи может привести к повреждению поверхности, что может отрицательно повлиять на срок службы устройства и может привести к опасной ситуации.
  - Допускается использовать только датчики температуры, рекомендованные для данной печи. (для печей, оборудованных для использования датчиков температуры.)

---

## ***ВАЖНЫЕ УКАЗАНИЯ ПО БЕЗОПАСНОСТИ***



---

- Микроволновую печь следует использовать при открытой декоративной дверце. (для печей с декоративной дверцей).
- Данное устройство предназначено для использования в домашних и иных подобных условиях:
  - 1) на кухнях для персонала в магазинах, офисах и других рабочих помещениях;
  - 2) клиентами в отелях, мотелях и иных подобных заведениях;
  - 3) на фермах;
  - 4) в местах, где предоставляются ночлег и завтрак.
- Микроволновая печь предназначена для подогрева продуктов питания и напитков. Сушка продуктов питания или одежды, подогрев грелок, тапок, влажной ткани, губок и иных предметов влечет опасность травмы или возгорания.
- Запрещается использовать в микроволновой печи металлические контейнеры для продуктов и напитков.
- Запрещается очищать устройства с помощью парового очистителя.
- Извлекая контейнеры из прибора, следует следить за тем, чтобы не сместить поворотный стол. (Это касается стационарных и встроенных приборов, которые используются на высоте не менее 900 мм от пола и имеют съемные поворотные столы. Однако это не относится к приборам с горизонтальной откидывающейся вниз дверцей.)
- Микроволновая печь является встраиваемым прибором.
- Запрещается использовать паровой очиститель.
- Поверхность ящика для хранения может нагреваться.
-  **ВНИМАНИЕ!** Во время использования прибор и его доступные части нагреваются. Не касайтесь нагревательных элементов. Детям младше 8 лет не разрешается находиться вблизи устройства, если они не находятся под надзором.

---

## ***ВАЖНЫЕ УКАЗАНИЯ ПО БЕЗОПАСНОСТИ***

---

- Во время использования прибор нагревается. Не касайтесь нагревательных элементов внутри печи.
-  **ВНИМАНИЕ!** Во время использования доступные части могут нагреваться. Маленьких детей не следует подпускать к прибору.
- Во избежание перегрева запрещается устанавливать прибор за декоративной дверцей. (это не относится к устройствам, оборудованным декоративной дверцей)
-  **ВНИМАНИЕ!** Когда прибор работает в комбинированном режиме, детям разрешается использовать печь только под наблюдением взрослых в связи с высокой температурой.
- Запрещается использовать жесткие абразивные чистящие средства или металлические скребки для очистки стекла дверцы печи, потому что они могут поцарапать поверхность, в результате чего стекло может разрушиться.

**ПРОЧИТАЙТЕ  
ВНИМАТЕЛЬНО И  
СОХРАНИТЕ ДЛЯ  
СПРАВКИ**

---

## *Для снижения опасности травм необходимо заземлить установку*

---

### ОПАСНОСТЬ

Опасность поражения током. Прикосновение к некоторым внутренним компонентам может привести к серьезным травмам или смерти. Запрещается разбирать устройство.

### ВНИМАНИЕ!

Опасность поражения током. Неправильное заземление может привести к поражению электрическим током. Запрещается подключать устройство в розетку, пока оно не будет установлено и заземлено надлежащим образом. Настоящее устройство должно быть заземлено. В случае электрического короткого замыкания заземление снижает опасность поражения током и обеспечивает путь отвода электрического тока. Настоящее устройство оборудовано шнуром с проводом заземления и контактом заземления в штекере. Штекер необходимо включить в правильно установленную и заземленную розетку.

Если вам не полностью понятны инструкции по заземлению или у вас имеются сомнения относительно заземления устройства, обратитесь к квалифицированному электрику или специалисту по сервисному обслуживанию. Если необходимо использовать удлинитель, используйте только удлинитель с 3-проводным шнуром.

- В комплект входит короткий шнур для снижения опасности запутаться или споткнуться о более длинный шнур.
- Если используется длинный шнур или удлинитель:
  - 1) Номинальные электрические параметры шнура или удлинителя должны быть не ниже электрических параметров устройства.
  - 2) Для удлинителя допускается использовать только

---

## *Для снижения опасности травм необходимо заземлить установку*

---

- |   |   |
|---|---|
| <p>3-проводной шнур с заземлением.</p> <p>3) Длинный шнур должен быть расположен так, чтобы он не висел над столешницей или</p> | <p>рабочей поверхностью, где его можно случайно зацепить или где его могут потянуть дети.</p> |
|---|---|

---

## *ОЧИСТКА*

---

Необходимо отключить устройство от источника питания.

- Внутреннюю поверхность печи следует очищать после использования с помощью влажной ткани.
- Аксессуары следует очищать обычным способом с использованием мыльной воды.
- Рама дверцы, уплотнение и прилегающие детали необходимо аккуратно очищать влажной тканью в случае их загрязнения.
- Запрещается использовать жесткие абразивные чистящие средства или металлические скребки

для очистки стекла дверцы печи, потому что они могут поцарапать поверхность, в результате чего стекло может разрушиться.

- Совет по очистке---Для удобства очистки внутренних стенок печи, с которыми могли соприкоснуться пищевые продукты: Поместите половинку лимона в глубокую тарелку, налейте 300 мл (1/2 пинты) воды и нагревайте на мощности 100 % в течение 10 минут. Протрите печь начисто мягкой влажной тканью.

---

## ПОСУДА

---



### ОСТОРОЖНО

#### Опасность получения травмы

Выполнение сервисных или ремонтных работ со снятием крышки, обеспечивающей защиту от воздействия микроволновой энергии, опасно для всех, кроме компетентных специалистов. Ознакомьтесь с инструкциями в разделе «Материалы, которые разрешено и запрещено использовать в микроволновой печи». Неметаллическую посуду из некоторых материалов может быть небезопасно использовать в микроволновой печи.

В случае сомнений вы можете испытать посуду, следуя описанной ниже процедуре.

#### Испытание посуды:

- Поместите в безопасный контейнер, предназначенный для микроволновой печи, испытываемую посуду и налейте 1 чашку холодной воды (250 мл).
- Нагревайте 1 минуту на максимальной мощности.
- Потрогайте посуду. Если пустая посуда теплая, не следует использовать ее в микроволновой печи.
- Не нагревайте дольше 1 минуты.

### Материалы, разрешенные для использования в микроволновой печи

Посуда	Замечания
Глазурованная посуда	Следуйте указаниям производителя. Дно глазурованной посуды должно находиться на расстоянии не менее 3/16 дюйма (5 мм) над поворотным столом. При неправильном использовании возможна поломка поворотного стола.
Столовая посуда	Используйте только предназначенную для микроволновой печи. Следуйте указаниям производителя. Не используйте посуду с трещинами и сколами.
Стеклянные банки	Всегда снимайте крышку. Используйте только для подогрева продуктов до теплого состояния. Большинство стеклянных банок не термостойкие и могут разбиться.
Стеклянная посуда	Используйте только термостойкую стеклянную посуду, предназначенную для микроволновой печи. Убедитесь в отсутствии металлической каемки. Не используйте посуду с трещинами и сколами.

---

# ПОСУДА

---

Пакеты для микроволновой печи	Следуйте указаниям производителя. Не закрывать металлической стяжкой. Делайте прорези для выхода пара.
Бумажные тарелки и чашки	Используйте только для быстрого подогрева / приготовления. Не оставляйте микроволновую печь без присмотра во время готовки.
Бумажные полотенца	Используйте, чтобы закрывать продукты при подогреве и для поглощения жира. Допускается использовать под наблюдением при быстром подогреве.
Пергаментная бумага	Используйте для предотвращения разбрызгивания или как обертку для приготовления на пару.
Пластик	Используйте только предназначенную для микроволновой печи. Следуйте указаниям производителя. Должна иметься маркировка «Безопасно для использования в микроволновой печи». Некоторые пластиковые контейнеры могут начать плавиться при нагревании находящихся внутри продуктов. В «мешках для варки» и плотно закрытых пластиковых пакетах необходимо сделать разрезы или проколы или обеспечить вентиляцию согласно указаниям производителя.
Полиэтиленовая обертка	Используйте только предназначенную для микроволновой печи. Используйте для накрывания продуктов во время приготовления для сохранения влаги. Не допускайте соприкосновения полиэтиленовой обертки с пищевыми продуктами.
Термометры	Использовать только предназначенные для микроволновой печи (термометры для мяса и выпечки).
Восковая бумага	Используйте для предотвращения разбрызгивания и удержания влаги.

## Материалы, запрещенные для использования в микроволновой печи

Посуда	Замечания
Алюминиевые контейнеры	Возможно искрение. Пищевые продукты следует переложить в посуду, безопасную для использования в микроволновой печи.
Коробки с металлической ручкой	Возможно искрение. Пищевые продукты следует переложить в посуду, безопасную для использования в микроволновой печи.
Металлическая посуда или посуда с металлической каемкой	Металл экранирует пищевые продукты от микроволновой энергии. Металлическая каемка может вызвать искрение.
Металлические стяжки	Могут вызвать искрение и пожар в микроволновой печи.
Бумажные пакеты	Могут вызвать возгорание в печи.
Пенопласт	Пенопласт может расплавиться или загрязнить жидкость под воздействием высокой температуры.
Дерево	Дерево в микроволновой печи высохнет и может расколоться или треснуть.



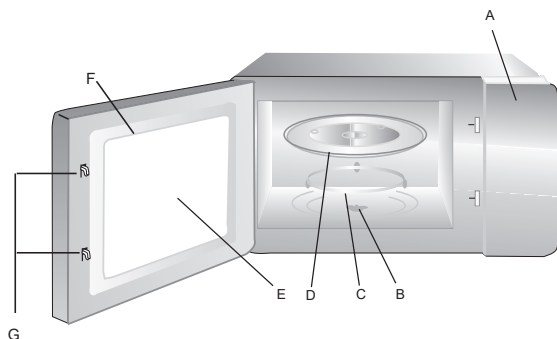
# • 1 НАСТРОЙКА ПЕЧИ

## Названия деталей и аксессуаров печи

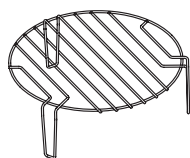
Извлеките печь и все материалы из коробки и внутренней части печи.

Ваша печь поставляется в комплекте со следующими аксессуарами:

Стекланный поддон	1
Кольцевой узел поворотного стола	1
Инструкция	1



- A) Панель управления
- B) Вал поворотного стола
- C) Кольцевой узел поворотного стола
- D) Стекланный поддон
- E) Смотровое окошко
- F) Узел дверцы
- G) Защитная система блокировки



Подставка для гриля ( нельзя использовать в режиме микроволновой печи, ставится на стекланный поддон)

## Установка поворотного стола



- a. Никогда не устанавливайте стекланный поддон в перевернутом положении. Стекланный поддон нельзя фиксировать.
- b. Стекланный поддон и кольцевой узел поворотного стола всегда должны использоваться при готовке.
- c. Все пищевые продукты и контейнеры при готовке следует помещать на стекланный поддон.
- d. В случае возникновения трещин или поломок стеклнного поддона или кольцевого узла поворотного стола следует обратиться в ближайший авторизованный сервисный центр.

---

## • 2 Установка и подключение

---

1. Данный прибор предназначен исключительно для домашнего использования.
2. Эта печь является встраиваемым прибором. Она не предназначена для установки на столе или в шкафу.
3. При установке следует соблюдать специальные инструкции.
4. Прибор можно установить в настенный шкаф шириной 60 см.
5. Прибор имеет штекер. Его следует подключать только к надлежащим образом установленной заземленной розетке.
6. Напряжение сети должно соответствовать напряжению, указанному на паспортной табличке прибора.
7. Устанавливать розетку и заменять соединительный кабель должен только квалифицированный электрик. Если после установки штекер становится недотяжимым, на линии питания прибора необходимо установить всеполюсное отключающее устройство с расстоянием размыкания контактов не менее 3 мм.
8. Запрещается использовать адаптеры, многоместные адаптеры и удлинители. Перегрузка может привести к возгоранию.

**Во время работы доступные поверхности могут быть горячими.**



## • 3 Инструкция по установке

Перед установкой внимательно ознакомьтесь с руководством

### Обратите внимание

Электрические соединения

Печь имеет штекер. Ее следует подключать только к надлежащим образом установленной заземленной розетке. Устанавливать розетку и заменять соединительный кабель должен только квалифицированный электрик в соответствии с действующими нормами.

Если после установки штекер становится недотяжимым, на линии питания прибора необходимо установить всеполюсный разъединитель с расстоянием размыкания контактов не менее 3 мм.

Если прибор не оснащен сетевым кабелем и вилкой или другим средством для отключения от сети с контактными отверстиями на каждом полюсе, то согласно соответствующим условиям III категории перенапряжения для полной изоляции, в стационарно установленную электрическую установку должно быть встроено изолирующее устройство в соответствии с правилами установки.

Если прибор не оснащен сетевым кабелем и вилкой или другими средствами, изоляция стационарной проводки должна быть защищена, например, изоляционной муфтой с соответствующей номинальной температурой.

На стороне установки должно быть многополюсное разъединяющее устройство с зазором между контактами не менее 3 мм.

Прибор нельзя устанавливать в шкаф.

Не используйте под рабочей поверхностью и не выливайте из контейнера на поверхность, к которой крепится прибор.

В шкафу, в который устанавливается печь, не должно быть задней стенки позади прибора.

Между стенкой и верхней частью прибора необходимо оставить зазор.

Конкретный размер зазора может быть указан на схемах.

Минимальная высота установки: 85 см

Не закрывайте вентиляционные и воздухозаборники.

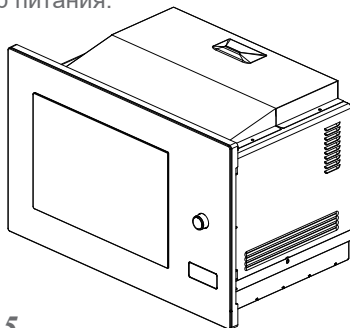
### Примечание.

Не заземляйте и не перегибайте шнур питания.

⚙️ Винт

🔩 Монтажная пластина

○  
Пластиковая накладка

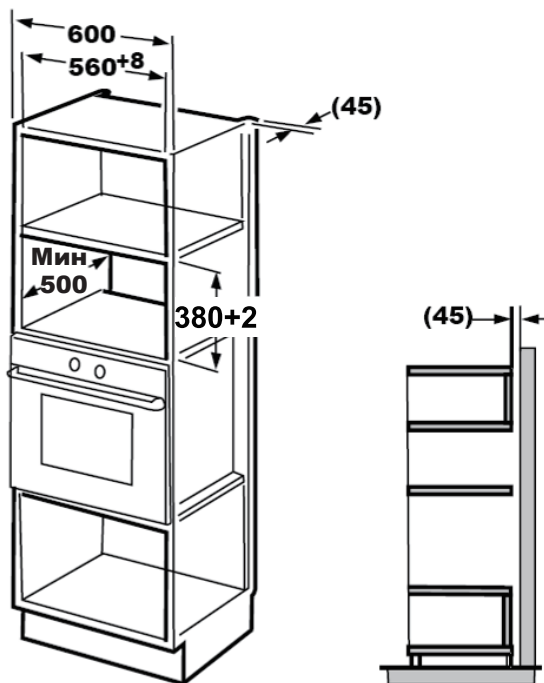


---

# • 3 Инструкция по установке

---

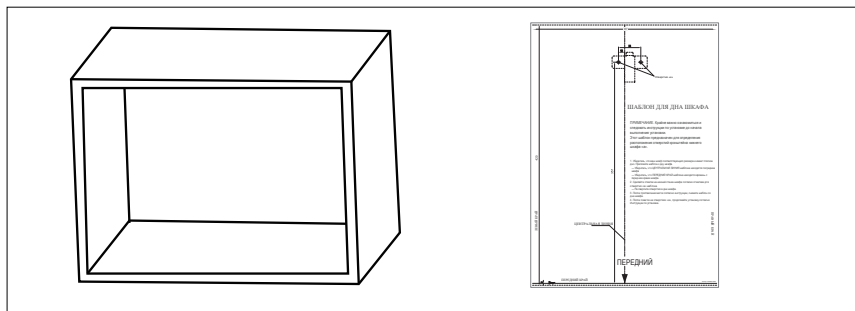
## А. Встроенная мебель



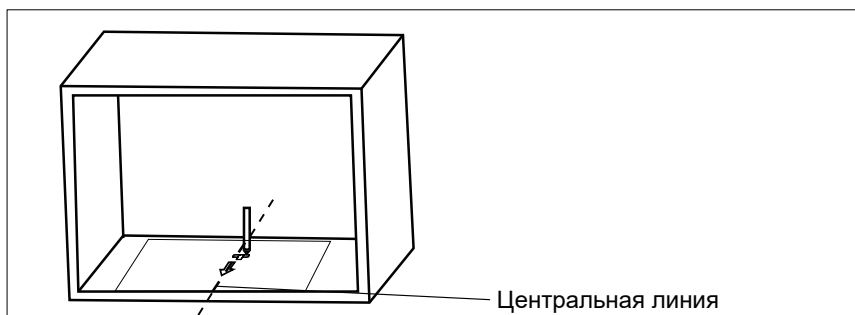
## • 3 Инструкция по установке

### В. Подготовка шкафа

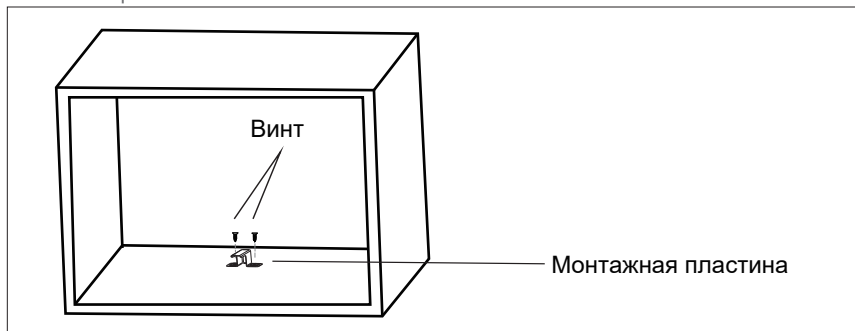
1. Ознакомьтесь с инструкцией к ШАБЛОНУ ДЛЯ НИЖНЕЙ ЧАСТИ ШКАФА. Поместите шаблон на нижнюю стенку шкафа.



2. Сделайте отметки на нижней стенке шкафа согласно отметкам «а» шаблона.



3. Уберите шаблон нижнего шкафа и зафиксируйте монтажную пластину с помощью винта.

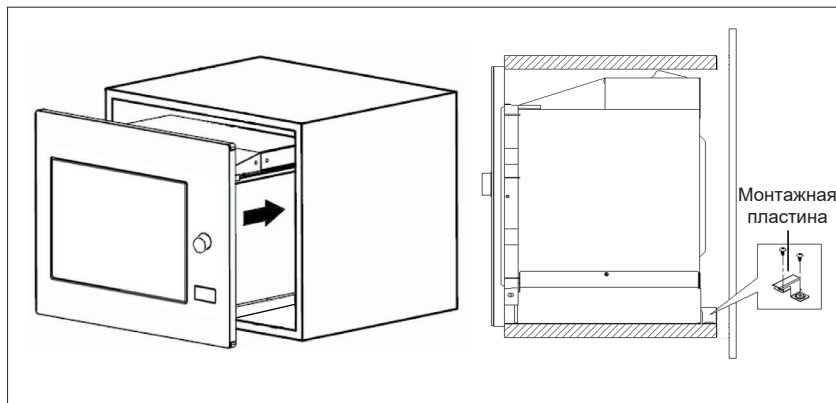


## • 3 Инструкция по установке

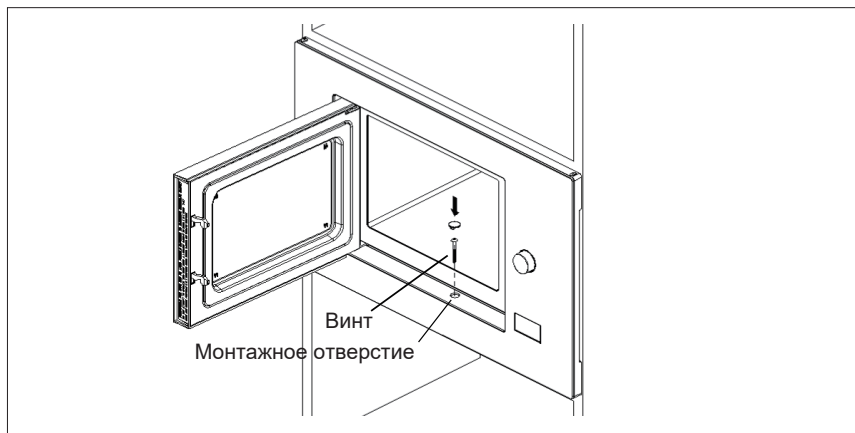
### С. Установка печи

#### 4. Установите печь в шкаф

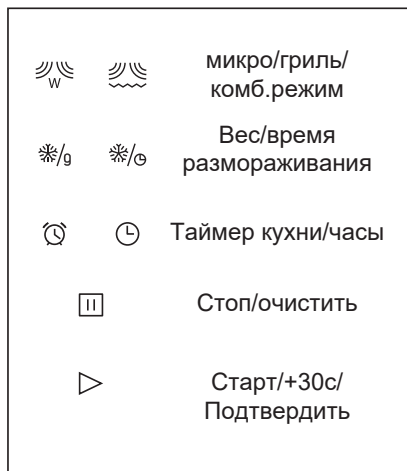
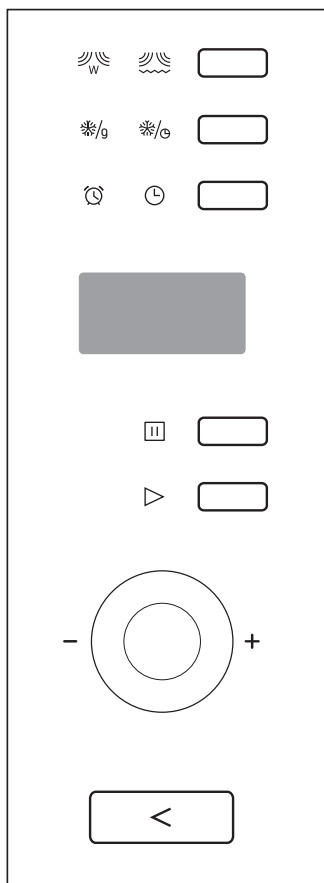
- Убедитесь, что задняя часть печи зафиксирована монтажной пластиной.
- Не защемляйте и не перегибайте шнур питания.



5. Откройте дверцу, зафиксируйте печь в шкафу с помощью винта в монтажном отверстии. Затем зафиксируйте пластиковую накладку винтом в монтажном отверстии.



## • 4 Инструкции по эксплуатации





## • 4 Инструкции по эксплуатации

В этой микроволновой печи используется современная электронная система управления для регулировки параметров приготовления.

### 1. Установка часов

При подключении микроволновой печи к электросети на дисплее отображаются цифры 0:00, зуммер звучит один раз.



- 1) Нажмите кнопку «Таймер кухни/часы» два раза, начнет мигать цифра часов;
- 2) Поверните  для изменения часов. диапазон ввода 0--23.
- 3) Нажмите кнопку «Таймер кухни/часы», начнут мигать цифры минут.
- 4) Поверните  для изменения минут диапазон ввода 0--59.
- 5) Нажмите кнопку «Таймер кухни/часы» для завершения настройки часов. Начнет мигать символ «:», настройка часов завершена.

Примечание.

- Если часы не установлены, они не будут работать после включения. В случае нажатия кнопки «Стоп/очистить» при настройке часов печь автоматически возвращается в предыдущее состояние.

### 2. Готовка в микроволновой печи

- 1) Нажмите кнопку «микро/гриль/комб.режим» один раз, и на дисплее появится надпись «P100».

- 2) Нажмите кнопку «микро/гриль/комб.режим» еще раз или поверните , чтобы выбрать мощность печи от 100 % до 10 %. По очереди будут отображаться значения мощности «P100», «P80», «P50», «P30», «P10».
- 3) Нажмите кнопку «Старт/+30с/Подтвердить» для подтверждения.
- 4) Поверните  для настройки времени готовки. (Допустимые настройки времени: от 0:05 до 95:00.)
- 5) Нажмите кнопку «Старт/+30с/Подтвердить», чтобы начать готовку.

ПРИМЕЧАНИЕ. Шаги регулировки времени переключателя:

0---1 мин	: 5 секунд
1---5 мин	: 10 секунд
5---10 мин	: 30 секунд
10---30 мин	: 1 минута
30---95 мин	: 5 минут





## • 4 Инструкции по эксплуатации

Таблица мощности микроволновой печи


Мощность микроволновой печи	Дисплей
100 %	P100
80 %	P80
50 %	P50
30 %	P30
10 %	P10

### 3. Гриль или комбинированная готовка

- 1) Нажмите кнопку «микро/гриль/комб.режим» один раз, и на дисплее появится надпись « P100».
- 2) Нажмите кнопку «микро/гриль/комб.режим» еще раз или поверните , чтобы выбрать желаемую мощность, и на дисплее появятся надписи «G», «С-1» или «С-2».
- 3) Затем нажмите кнопку «Старт/+30с/Подтвердить» для подтверждения и поверните  для установки времени готовки от 0:05 до 95:00.
- 4) Нажмите кнопку «Старт/+30с/Подтвердить» еще раз, чтобы начать готовку.

Пример. Если вы хотите использовать 55 % мощности печи и 45 % мощности гриля для готовки (С-1) в течение 10 минут, выполните следующие действия.

- 1) Нажмите кнопку «микро/гриль/комб.режим» один раз, на дисплее появится надпись «P100».
- 2) Нажмите кнопку «микро/гриль/комб.режим» еще раз, пока на дисплее не появится надпись «С-1».
- 3) Нажмите кнопку «Старт/+30с/Подтвердить» для подтверждения.

- 4) Поворачивайте  для регулировки времени готовки, пока на дисплее не появится «10:00».
- 5) Нажмите кнопку «Старт/+30с/Подтвердить», чтобы начать готовку.

Примечание.


Когда пройдет половина времени готовки на гриле, дважды прозвучит звуковой сигнал. Это нормально. Для более высокого качества готовки следует перевернуть продукт, закрыть дверцу и нажать кнопку «Старт/+30с/Подтвердить», чтобы продолжить готовку. Если никаких операций не будет выполнено, печь продолжит работу.

## • 4 Инструкции по эксплуатации


Инструкции по мощности для комбинированной готовки:

Программа	Дисплей	Мощность микроволновой печи	Мощность гриля
Гриль	G	0 %	100 %
Комб.1	C-1	55 %	45 %
Комб.2	C-2	36 %	64 %

### 4. Разморозка по массе

- 1) Нажмите кнопку «Вес/время размораживания» один раз, и на дисплее появится надпись «dEF1».
- 2) Поверните , чтобы выбрать массу продукта. Допустимая масса от 100 до 2000 г.
- 3) Нажмите кнопку «Старт/+30с/Подтвердить», чтобы начать размораживание.

### 5. Разморозка по времени

- 1) Нажмите кнопку «Вес/время размораживания» два раза, и на дисплее появится надпись «dEF2».
- 2) Поверните , чтобы выбрать время готовки. Максимальное время составляет 95 минут.
- 3) Нажмите кнопку «Старт/+30с/Подтвердить», чтобы начать размораживание.




Примечание. Мощность разморозки составляет P30, и ее нельзя изменить.

### 6. Многоступенчатая готовка


Можно задать не более 2 ступеней готовки. Если одна из ступеней — размораживание, эта ступень устанавливается как первая. После завершения этапа зуммер звучит один раз, и начинается следующий этап.

Пример. Если вы хотите размораживать продукт в течение 5 минут, затем готовить на мощности 80 % в течение 7 минут.

Выполните следующие действия:

- 1) Нажмите кнопку «Вес/время размораживания» два раза, и на дисплее появится надпись «dEF2».
- 2) Поверните , чтобы изменить время готовки на 5 минут;
- 3) Нажмите кнопку «микро/гриль/комб.режим» один раз, и на дисплее появится надпись «P100».
- 4) Поворачивайте , чтобы выбрать мощность печи, пока на дисплее не появится надпись «P80»;
- 5) Нажмите кнопку «Старт/+30с/Подтвердить» для подтверждения, и на дисплее появится надпись «P80».
- 6) Поверните , чтобы изменить время готовки на 7 минут;
- 7) Нажмите кнопку «Старт/+30с/Подтвердить», чтобы начать готовку.

### 7. Кухонный таймер


- 1) Нажмите кнопку «Таймер кухни/часы» один раз, и на дисплее появится надпись «00:00».
- 2) Поверните , чтобы ввести нужное время. (Максимальное время готовки составляет 95 минут).
- 3) Нажмите кнопку «Старт/+30с/Подтвердить» для подтверждения. Начнет мигать индикатор таймера.
- 4) По истечении заданного времени индикатор таймера выключится. зуммер прозвонит 5 раз.

## • 4 Инструкции по эксплуатации

Если установлены часы (24-часовая система), на дисплее появится текущее время.

Примечание. Время на кухонном таймере отличается от 24-часового формата. Кухонный таймер — это таймер.

### 8. Авто меню

1) В состоянии ожидания поверните «» вправо, чтобы выбрать меню от «А-1» до «А-8».

2) Нажмите кнопку «Старт/+30с/Подтвердить» для подтверждения выбранного меню.

3) Поверните «», чтобы выбрать массу продукта.

4) Нажмите кнопку «Старт/+30с/Подтвердить», чтобы начать готовку.

5) После завершения готовки зуммер прозвонит пять раз. На дисплее появится надпись «0:00». Если установлены часы, на дисплее появится текущее время.


### Таблица меню:

Меню	Масса	Дисплей
А-1 Пицца	200 г	200
	400 г	400
А-2 Мясо	250 г	250
	350 г	350
	450 г	450
А-3 Овощи	200 г	200
	300 г	300
	400 г	400
А-4 Паста	50 г (на 450 г холодной воды)	50
	100 г (на 800 г холодной воды)	100
А-5 Картофель	200 г	200
	400 г	400
	600 г	600
А-6 Рыба	250 г	250
	350 г	350
	450 г	450
А-7 Напиток	1 чашка (120 мл)	120
	2 чашки (240 мл)	240
	3 чашки (360 мл)	360

## • 4 Инструкции по эксплуатации

А-8 Попкорн	50 г	50
	100 г	100

### 9. Быстрая готовка

- 1) В состоянии ожидания нажмите кнопку «Старт/+30с/Подтвердить», чтобы включить готовку на мощности 100 % на 30 секунд. Каждое следующее нажатие этой кнопки увеличивает время на 30 секунд. Максимальное время готовки составляет 95 минут.
- 2) При работе микроволновой печи, гриля, комбинированной готовке или при разморозке по времени каждое нажатие кнопки «Старт/+30с/Подтвердить» увеличивает время готовки.
- 3) В состоянии ожидания поверните «» влево, чтобы задать время готовки со 100 % мощностью печи. После настройки времени нажмите кнопку «Старт/+30с/Подтвердить», чтобы начать готовку.

Примечание.

При использовании авто меню и разморозки по массе время готовки нельзя изменять нажатием кнопки «Старт/+30с/Подтвердить».

### 10. Функция блокировки от детей

- 1) Блокировка: В состоянии ожидания нажмите кнопку «Стоп/очистить» и удерживайте ее 3 секунды, пока не прозвучит длинный звуковой сигнал, означающий переход в режим блокировки от детей. Если установлены часы, на дисплее появится текущее время, если нет — надпись «0:00».
- 2) Выход из режима блокировки: В режиме блокировки нажмите кнопку «Стоп/очистить» и удерживайте ее 3 секунды, пока не прозвучит длинный звуковой сигнал, означающий снятие блокировки.

### 11. Функция запроса

- 1) При работе микроволновой печи, гриля, комбинированной готовке нажмите кнопку «микро/гриль/комб.режим» чтобы на дисплее на 3 секунды отобразилась текущая мощность.
- 2) Во время готовки нажмите кнопку «Таймер кухни/часы», чтобы проверить текущее время. Время будет отображено на 3 секунды.

### 12. Технические характеристики

- 1) Следует нажать кнопку «Старт/+30с/Подтвердить», чтобы продолжить готовку, если во время готовки открывалась дверца;
- 2) Если после установки программы готовки кнопка «Старт/+30с/Подтвердить» не нажимается в течение 1 минут, отображается текущее время. Настройка отменяется.
- 3) При правильном нажатии зуммер звучит один раз, при недостаточном нажатии зуммер не звучит.
- 4) После завершения готовки зуммер прозвенит пять раз. Его можно отключить нажатием любой кнопки. Если нажать кнопку «Стоп/очистить», печь перейдет в режим энергосбережения.

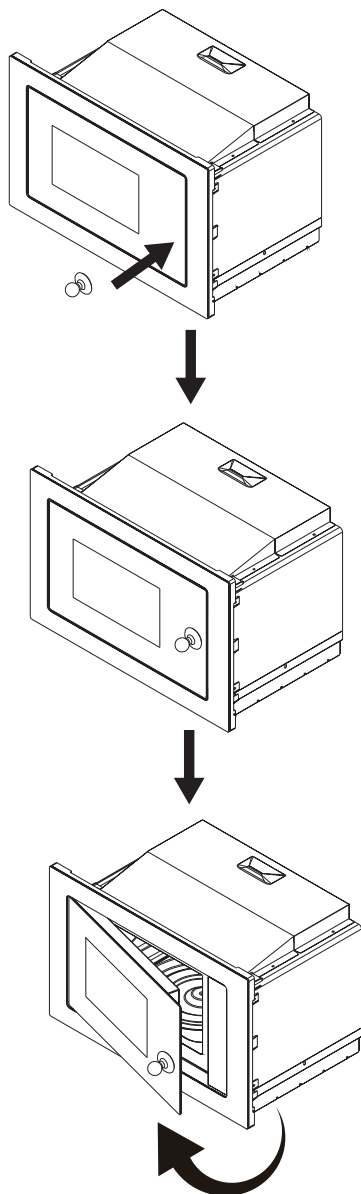
### 13. Открытие дверцы печи

В любом состоянии (кроме состояния блокировки от детей) нажмите кнопку «<», и дверца печи откроется автоматически. Если кнопка не срабатывает, откройте дверь с помощью присоски. См. рисунки ниже.

---

## • 4 *Инструкции по эксплуатации*

---



## • 5 Диагностика и устранение неисправностей

### Нормальная работа

Микроволновая печь создает помехи для приема телевизионного сигнала	Во время работы микроволновой печи возможны помехи при приеме радио- и телевизионных сигналов. Эти помехи аналогичны вызываемым небольшими бытовыми электроприборами, такими как миксеры, пылесосы и электрические вентиляторы. Это нормальное явление.
Тусклый свет в микроволновой печи	При готовке в микроволновой печи на низкой мощности свет в печи может быть тусклым. Это нормальное явление.
Скопление пара на дверце, выход горячего воздуха из вентиляционных отверстий	Во время готовки от продуктов может исходить пар. Большая часть будет выходить через вентиляционные отверстия. Однако некоторая часть может скапливаться на холодных поверхностях, таких как дверца печи. Это нормальное явление.
Случайный запуск печи без продуктов.	Запрещается запускать устройство без продуктов внутри. Это очень опасно.

Неисправность	Возможная причина	Решение
Печь не включается.	(1) Возможно шнур питания неплотно подключен.	Отключите шнур. Подождите 10 секунд и снова подключите его.
	(2) Сработал предохранитель или автомат.	Замените предохранитель или установите автомат в исходное положение (ремонт выполняется квалифицированным специалистом нашей компании)
	(3) Проблема с розеткой.	Протестируйте розетку с другими электрическими приборами.
Печь не нагревается.	(4) Дверца закрыта неплотно.	Плотно закройте дверцу.



Согласно директиве ЕС об отходах электрического и электронного оборудования (WEEE) такие отходы необходимо собирать и перерабатывать отдельно. Если в будущем вам потребуется утилизировать прибор, не выбрасывайте его с бытовыми отходами. Отправьте этот прибор в пункт сбора отходов электрического и электронного оборудования (при наличии).

## • 6 ПОСЛЕПРОДАЖНОЕ ОБСЛУЖИВАНИЕ

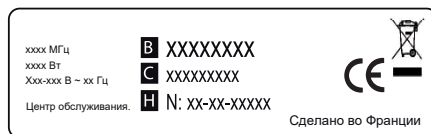
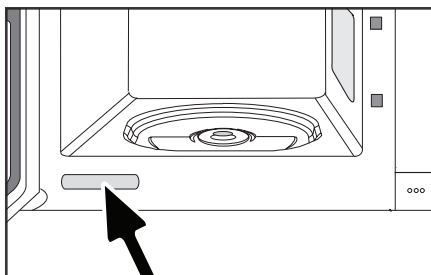


### ПРИМЕЧАНИЕ.

- В целях постоянного совершенствования наших продуктов мы оставляем за собой право вносить изменения в их технические, функциональные или эстетические характеристики с учетом уровня технического прогресса.
- Запишите здесь номера, указанные на вашем приборе, чтобы в будущем их можно было легко найти.

### ЗВОНКИ ДЛЯ ПОЛУЧЕНИЯ ОБСЛУЖИВАНИЯ

Любой ремонт вашего прибора должен выполняться квалифицированным специалистом с лицензией на работу с продуктами соответствующей марки. Для более эффективной обработки вашего звонка сообщите полные характеристики вашего прибора (коммерческий номер, номер обслуживания, серийный номер). Эти сведения указаны на паспортной табличке оборудования.



B: коммерческий номер  
C: номер обслуживания  
N: серийный номер





DA

GUIDE D'UTILISATION

SV

FI

NO

NL

HE

RU

EN

ES

# *MICROWAVE OVEN*

**De Dietrich** 

DMG2122A/DMG2122W

EN

## *DEAR CUSTOMER, CUSTOMER,*

Discovering a De Dietrich product means experiencing the range of unique emotions. The attraction is immediate, from the moment you set eyes on the product. The sheer quality of the design shines through, thanks to the timeless style and outstanding finishes which make each component an elegant and refined masterpiece in its own right, each one in perfect harmony with the others.

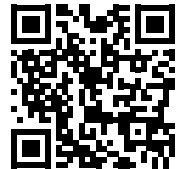
Next, comes the irresistible urge to touch it.

De Dietrich design makes extensive use of robust and prestigious materials, where the accent is placed firmly upon authenticity.

By combining state-of-the-art technology with top quality materials, De Dietrich produces beautifully crafted products to help you get the most from the culinary arts, a passion shared by all lovers of cooking and fine food. We hope that you enjoy using this new appliance.

Thank you for choosing a De Dietrich product.

[www.dedietrich-electromenager.com](http://www.dedietrich-electromenager.com)



**De Dietrich** 

The De Dietrich logo, which consists of a diamond shape containing a stylized 'D' and 'E' intertwined.

<b>IMPORTANT SAFETY INSTRUCTIONS</b> .....	<b>5</b>
<b>TO REDUCE THE RISK OF INJURY TO PERSONS</b>	
<b>GROUNDING INSTALLATION</b> .....	<b>9</b>
<b>CLEANING</b> .....	<b>10</b>
<b>UTENSILS</b> .....	<b>11</b>
<b>1 SETTING UP YOUR OVEN</b> .....	<b>13</b>
Names of Oven Parts and.....	13
Turntable Installation.....	13
<b>2 Installation and connection</b> .....	<b>14</b>
<b>3 Installation Instructions</b> .....	<b>15</b>
<b>4 Operation Instructions</b> .....	<b>19</b>
1. Clock Setting.....	20
2. Microwave Cooking .....	20
3. Grill or Combi. Cooking .....	21
4. Defrost By Weight .....	22
5. Defrost By Time .....	22
6. Multi-Stage Cooking.....	22
7. Kitchen Timer.....	22
8. Auto Menu.....	23
9. Speedy Cooking .....	24
10. Lock Function for Children .....	24
11. Inquiring Function .....	24
12. Specification.....	24
13. Open the oven door .....	24
<b>5 Trouble shooting</b> .....	<b>26</b>
<b>6 AFTER-SALES SERVICE</b> .....	<b>27</b>

---

## ***PRECAUTIONS TO AVOID POSSIBLE EXPOSURE TO EXCESSIVE MICROWAVE ENERGY***

---

- (a) Do not attempt to operate this oven with the door open since this can result in harmful exposure to microwave energy. It is important not to break or tamper with the safety interlocks.
- (b) Do not place any object between the oven front face and the door or allow soil or cleaner residue to accumulate on sealing surfaces.
- (c) **WARNING:** If the door or door seals are damaged, the oven must not be operated until it has been repaired by a competent person.

### **ADDENDUM**

If the apparatus is not maintained in a good state of cleanliness, its surface could be degraded and affect the lifespan of the apparatus and lead to a dangerous situation.

## **SPECIFICATIONS**

---

<b>Model:</b>	DMG2122A / DMG2122W
<b>Rated Voltage:</b>	230V~50Hz
<b>Rated Input Power(Microwave):</b>	1450W
<b>Rated Output Power(Microwave):</b>	900W
<b>Rated Input Power(Grill):</b>	1000W
<b>Oven Capacity:</b>	25L
<b>Turntable Diameter:</b>	Ø 315mm
<b>External Dimensions:</b>	595x401x388mm
<b>Net Weight:</b>	Approx. 19.5 kg

---

---

## ***IMPORTANT SAFETY INSTRUCTIONS***



---

### **WARNING**

To reduce the risk of fire, electric shock, injury to persons or exposure to excessive microwave oven energy when using your appliance, follow basic precautions, including the following:

- Read and follow the specific:  
"PRECAUTIONS TO AVOID POSSIBLE EXPOSURE TO EXCESSIVE MICROWAVE ENERGY".
- This appliance can be used by children aged from 8 years and above and persons with reduced physical, sensory or mental capabilities or lack of experience and knowledge if they have been given supervision or instruction concerning use of the appliance in a safe way and understand the hazards involved. Children shall not play with the appliance.


Cleaning and user maintenance shall not be made by children unless they are older than 8 and supervised. Children less than 8 years of age shall be kept away unless continuously supervised.

- Keep the appliance and its cord out of reach of children less than 8 years.
- If the supply cord is damaged, it must be replaced by the manufacturer, its service agent or similarly qualified persons in order to avoid a hazard. (For appliance with type Y attachment)
- ** WARNING:** Ensure that the appliance is switched off before replacing the lamp to avoid the possibility of electric shock.
- ** WARNING:** It is hazardous for anyone other than a competent person to carry out

---

## *IMPORTANT SAFETY INSTRUCTIONS*


---

- any service or repair operation that involves the removal of a cover which gives protection against exposure to microwave energy.
-  **WARNING:** Liquids and other foods must not be heated in sealed containers since they are liable to explode.
  - When heating food in plastic or paper containers, keep an eye on the oven due to the possibility of ignition.
  - Only use utensils that are suitable for use in microwave ovens.
  - If smoke is emitted, switch off or unplug the appliance and keep the door closed in order to stifle any flames.
  - Microwave heating of beverages can result in delayed eruptive boiling, therefore care must be taken when handling the container.
  - The contents of feeding bottles and baby food jars shall be stirred or shaken and the temperature checked before consumption, in order to avoid burns.
  - Eggs in their shell and whole hard-boiled eggs should not be heated in microwave ovens since they may explode, even after microwave heating has ended.
  - The oven should be cleaned regularly and any food deposits removed.
  - Failure to maintain the oven in a clean condition could lead to deterioration of the surface that could adversely affect the life of the appliance and possibly result in a hazardous situation.
  - Only use the temperature probe recommended for this oven.(for ovens provided with a facility to use a temperature-sensing probe.)
  - The microwave oven

---

## *IMPORTANT SAFETY INSTRUCTIONS*



---

- must be operated with the decorative door open. (for ovens with a decorative door.)
- This appliance is intended to be used in household and similar applications such as:
    - 1) staff kitchen areas in shops, offices and other working environments;
    - 2) by clients in hotels, motels and other residential type environments;
    - 3) farm houses;
    - 4) bed and breakfast type environments.
  - The microwave oven is intended for heating food and beverages. Drying of food or clothing and heating of warming pads, slippers, sponges, damp cloth and similar may lead to risk of injury, ignition or fire.
  - Metallic containers for food and beverages are not allowed during microwave cooking.
  - The appliance shall not be cleaned with a steam cleaner.
  - Care should be taken not to displace the turntable when removing containers from the appliance. (For fixed appliances and built-in appliances being used equal or higher than 900mm above the floor and having detachable turntables. But this is not applicable for appliances with horizontal bottom hinged door.)
  - The microwave oven is intended to be used built-in.
  - Steam cleaner is not to be used.
  - Surface of a storage drawer can get hot.
  -  **WARNING:** The appliance and its accessible parts become hot during use. Care should be taken to avoid touching heating

---

## ***IMPORTANT SAFETY INSTRUCTIONS***

---

- elements. Children less than 8 years of age shall be kept away unless continuously supervised.
- During use the appliance becomes hot. Care should be taken to avoid touching heating elements inside the oven.
  -  **WARNING:** Accessible parts may become hot during use. Young children should be kept away.
  - The appliance must not be installed behind a decorative door in order to avoid overheating. (This is not applicable for appliances with decorative door.)
  -  **WARNING:** When the appliance is operated in the combination mode, children should only use the oven under adult supervision due to the temperatures generated.
  - Do not use harsh abrasive cleaners or

sharp metal scrapers to clean the oven door glass since they can scratch the surface, which may result in shattering of the glass.

### **READ CAREFULLY AND KEEP FOR FUTURE REFERENCE**



---

## *To Reduce the Risk of Injury to Persons Grounding Installation*

---

### DANGER

Electric Shock Hazard  
Touching some of the internal components can cause serious personal injury or death. Do not disassemble this appliance.

### WARNING

Electric Shock Hazard  
Improper use of the grounding can result in electric shock.  
Do not plug into an outlet until appliance is properly installed and grounded. This appliance must be grounded. In the event of an electrical short circuit, grounding reduces the risk of electric shock by providing an escape wire for the electric current.  
This appliance is equipped with a cord having a grounding wire with a grounding plug. The plug must be plugged into an outlet that is properly

installed and grounded. Consult a qualified electrician or serviceman if the grounding instructions are not completely understood or if doubt exists as to whether the appliance is properly grounded.

If it is necessary to use an extension cord, use only a 3-wire extension cord.

- A short power-supply cord is provided to reduce the risks resulting from becoming entangled in or tripping over a longer cord.
- If a long cord set or extension cord is used:
  - 1) The marked electrical rating of the cord set or extension cord should be at least as great as the electrical rating of the appliance.
  - 2) The extension cord must be a grounding-type 3-wire cord.
  - 3) The long cord should

---

## *To Reduce the Risk of Injury to Persons Grounding Installation*

---

be arranged so that it will not drape over the counter top or tabletop where it can be pulled on by

children or tripped over unintentionally.

---

## *CLEANING*

---

Be sure to unplug the appliance from the power supply.

- Clean the cavity of the oven after using with a slightly damp cloth.
- Clean the accessories in the usual way in soapy water.
- The door frame and seal and neighbouring parts must be cleaned carefully with a damp cloth when they are dirty.
- Do not use harsh abrasive cleaners or sharp metal scrapers to clean the oven door glass since they can scratch the surface, which may

result in shattering of the glass.

- **Cleaning Tip**---For easier cleaning of the cavity walls that the food cooked can touch: Place half a lemon in a bowl, add 300ml (1/2 pint) water and heat on 100% microwave power for 10 minutes. Wipe the oven clean using a soft, dry cloth.

---

# UTENSILS

---

## CAUTION

### Personal Injury Hazard

It is hazardous for anyone other than a competent person to carry out any service or repair operation that involves the removal of a cover which gives protection against exposure to microwave energy. See the instructions on "Materials you can use in microwave oven or to be avoided in microwave oven." There may be certain non-metallic utensils that are not safe to use for microwaving. If in doubt, you can test the utensil in question following the procedure below.

### Utensil Test:

- Fill a microwave-safe container with 1 cup of cold water (250ml) along with the utensil in question.
- Cook on maximum power for 1 minute.
- Carefully feel the utensil. If the empty utensil is warm, do not use it for microwave cooking.
- Do not exceed 1 minute cooking time.

### Materials you can use in microwave oven

Utensils	Remarks
Browning dish	Follow manufacturer's instructions. The bottom of browning dish must be at least 3/16 inch (5mm) above the turntable. Incorrect usage may cause the turntable to break.
Dinnerware	Microwave-safe only. Follow manufacturer's instructions. Do not use cracked or chipped dishes.
Glass jars	Always remove lid. Use only to heat food until just warm. Most glass jars are not heat resistant and may break.

---

## UTENSILS

---

Glassware	Heat-resistant oven glassware only. Make sure there is no metallic trim. Do not use cracked or chipped dishes.
Oven cooking bags	Follow manufacturer's instructions. Do not close with metal tie. Make slits to allow steam to escape.
Paper plates and cups	Use for short-term cooking/warming only. Do not leave oven unattended while cooking.
Paper towels	Use to cover food for reheating and absorbing fat. Use with supervision for a short-term cooking only.
Parchment paper	Use as a cover to prevent splattering or a wrap for steaming.
Plastic	Microwave-safe only. Follow the manufacturer's instructions. Should be labeled "Microwave Safe". Some plastic containers soften, as the food inside gets hot. "Boiling bags" and tightly closed plastic bags should be slit, pierced or vented as directed by package.
Plastic wrap	Microwave-safe only. Use to cover food during cooking to retain moisture. Do not allow plastic wrap to touch food.
Thermometers	Microwave-safe only (meat and candy thermometers).
Wax paper	Use as a cover to prevent splattering and retain moisture.

### Materials to be avoided in microwave oven

---

Utensils	Remarks
Aluminum tray	May cause arcing. Transfer food into microwave-safe dish.
Food carton with metal handle	May cause arcing. Transfer food into microwave-safe dish.
Metal or metal-trimmed utensils	Metal shields the food from microwave energy. Metal trim may cause arcing.
Metal twist ties	May cause arcing and could cause a fire in the oven.
Paper bags	May cause a fire in the oven.
Plastic foam	Plastic foam may melt or contaminate the liquid inside when exposed to high temperature.
Wood	Wood will dry out when used in the microwave oven and may split or crack.

---

---

# • 1 SETTING UP YOUR OVEN

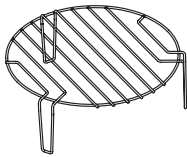
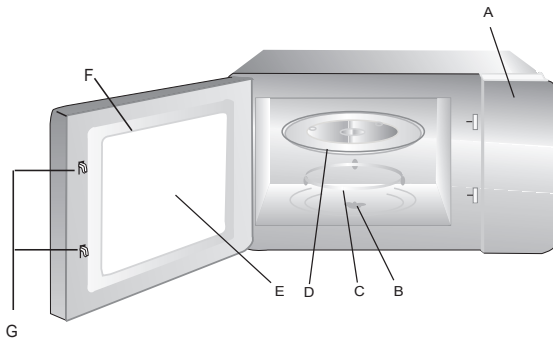
---

## Names of Oven Parts and Accessories

Remove the oven and all materials from the carton and oven cavity.

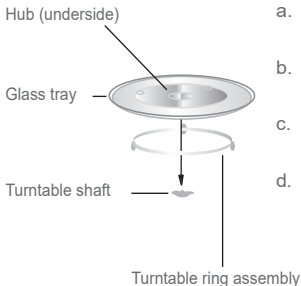
Your oven comes with the following accessories:

Glass tray	1
Turntable ring assembly	1
Instruction Manual	1



Grill Rack( Can not be used in microwave function and must be placed on the glass tray )

## Turntable Installation



- Never place the glass tray upside down. The glass tray should never be restricted.
- Both glass tray and turntable ring assembly must always be used during cooking.
- All food and containers of food are always placed on the glass tray for cooking.
- If glass tray or turntable ring assembly cracks or breaks, contact your nearest authorized service center.

---

## • *2 Installation and connection*

---

1. This appliance is only intended for domestic use.
2. This oven is intended for built-in use only. It is not intended for counter-top use or for use inside a cupboard.
3. Please observe the special installation instructions.
4. The appliance can be installed in a 60cm wide wall-mounted cupboard.
5. The appliance is fitted with a plug and must only be connected to a properly installed earthed socket.
6. The mains voltage must correspond to the voltage specified on the rating plate.
7. The socket must be installed and connecting cable must only be replaced by a qualified electrician. If the plug is no longer accessible following installation, an all-pole disconnecting device must be present on the installation side with a contact gap of at least 3mm.
8. Adapters, multi-way strips and extension leads must not be used. Overloading can result in a risk of fire.

**The accessible surface may be hot during operation.**



---

## • 3 Installation Instructions

---

Please Read the Manual Carefully Before Installation

### Please note

#### Electrical connection

The oven is fitted with a plug and must only be connected to a properly installed earthed socket. The socket must only be installed and the connecting cable must only be replaced by a qualified electrician, and in accordance with the appropriate regulations.

If the plug is no longer accessible following installation, an all-pole isolating switch must be present on the installation side with a contact gap of at least 3 mm.

If an appliance is not equipped with a mains cable and a plug or other means for disconnecting from the mains with a contact opening on each pole complying with the conditions of overvoltage category III for full isolation, an isolating device must be incorporated into the permanently installed electrical installation in accordance with the installation regulations.

If an appliance is not equipped with a mains cable and a plug or other means the fixed wiring insulation must be protected, for example, by insulating sleeving having an appropriate temperature rating.

An all-pole disconnecting device must be present on the installation side with a contact gap of at least 3mm. The appliance must not be placed in a cabinet. Don't use under the worksurface and that it must not be subject to spillage from containers onto surfaces under which the appliance is installed

The fitted cabinet must not have a back wall behind the appliance.

A gap must be maintained between the wall and the base of the unit above.

Specific gap size could be referenced by the diagrams.

Minimum installation height: 85 cm.

Do not cover ventilation slots and suction holes.

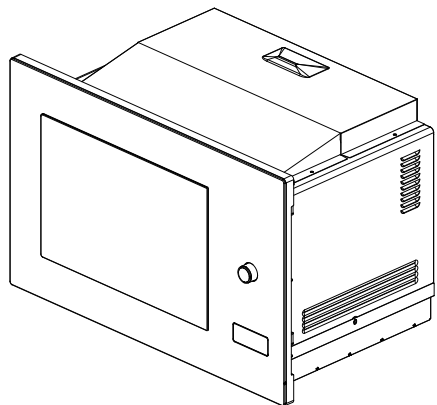
### Note:

Do not trap or bend the power cable.

🔩🔩🔩 Screw

🔧 Mounting Plate

○  
Trim-kit plastic cover

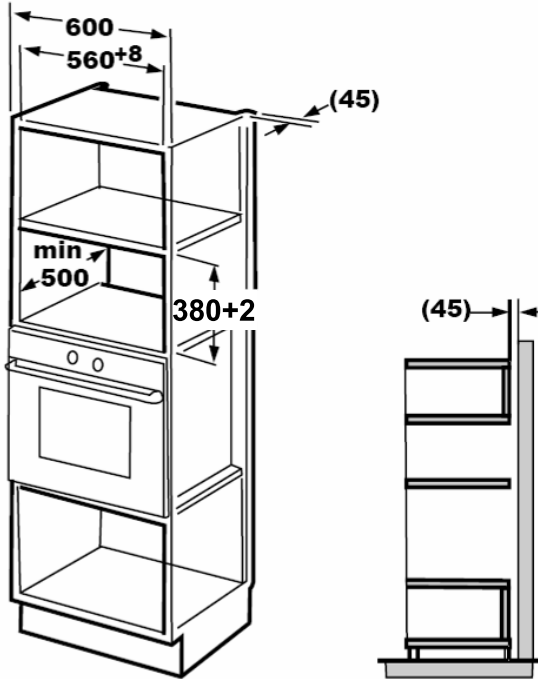


---

# • 3 Installation Instructions

---

## A. Built-in furniture





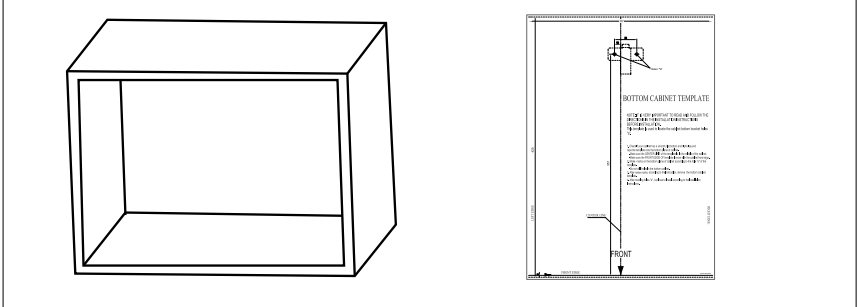
---

## • 3 Installation Instructions

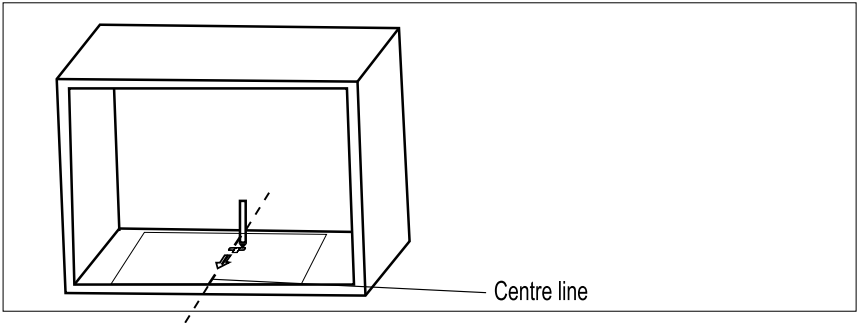
---

### B. Prepare the cabinet

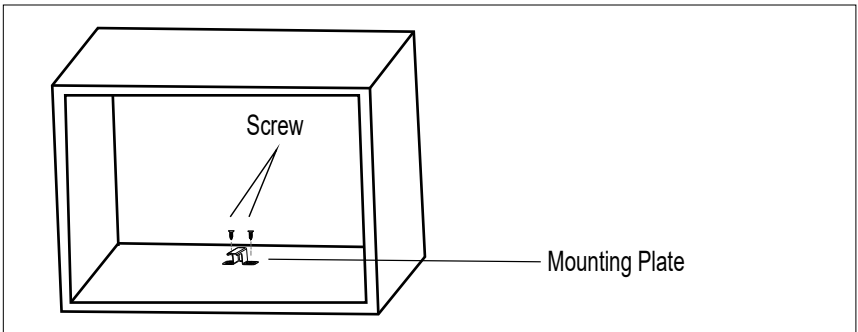
1. Read the instruction on the BOTTOM CABINET TEMPLATE, put the template on the bottom plane of cabinet.



2. Make the marks on the bottom plane of cabinet according to marks "a" of the template.



3. Remove the bottom cabinet template and fix the mounting plate with screw.



---

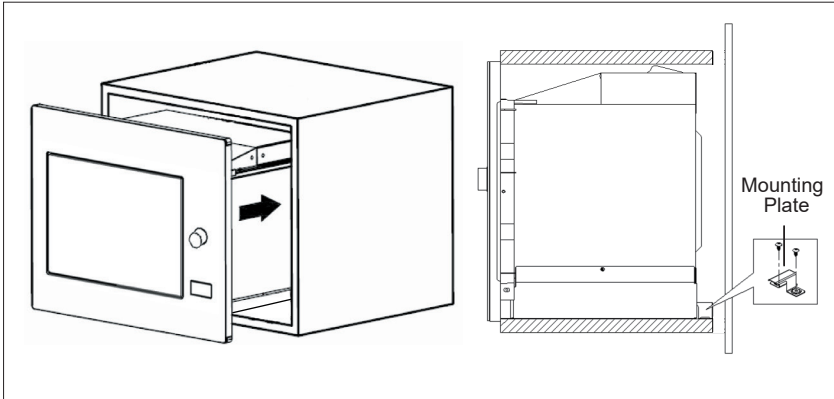
## ● 3 *Installation Instructions*

---

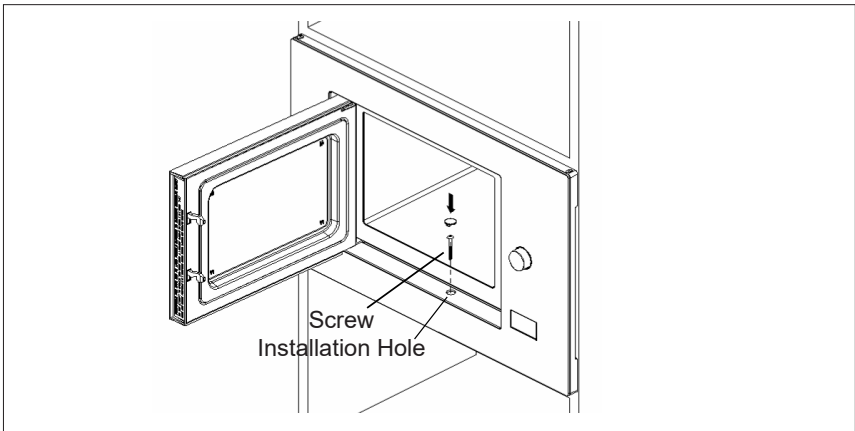
### C. Install the oven

#### 4. Install the oven to the cabinet

- Make sure the back of the oven is locked by mounting plate .
- Do not trap or kink the power cord.



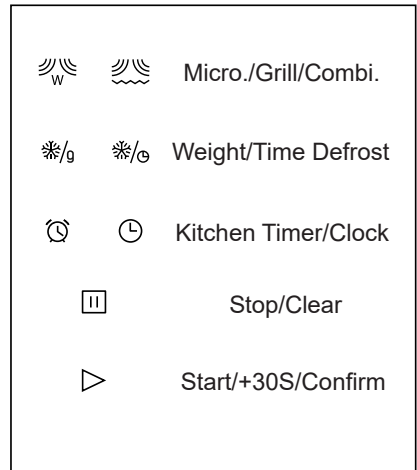
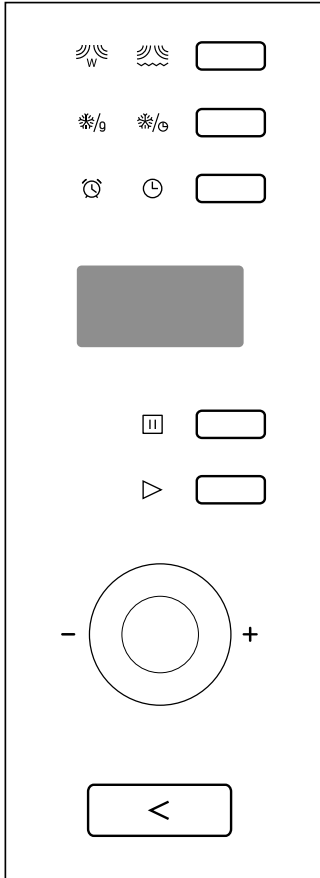
- #### 5. Open the door, fix the oven to the cabinet with Screw , at the installation hole. Then fix the Trim-kit plastic cover to the installation hole.



---

## • 4 Operation Instructions

---



---



## • 4 Operation Instructions

---

This microwave oven uses modern electronic control to adjust cooking parameters to meet your needs better for cooking.

### 1. Clock Setting


When the microwave oven is electrified, the screen will display "0:00", buzzer will ring once.


- 1) Press "Kitchen Timer/Clock" twice, the hour figures flash;
- 2) Turn " " to adjust the hour figures. The input time should be within 0--23.
- 3) Press " Kitchen Timer/Clock ", the minute figures will flash.
- 4) Turn " " to adjust the minute figures. The input time should be within 0--59.
- 5) Press " Kitchen Timer/Clock " to finish clock setting. ":" will flash, the clock setting has been finished.

Note:

- If the clock is not set, it would not function when powered.
- During the process of clock setting, if you press "Stop/Clear", the oven will go back to the previous status automatically.

### 2. Microwave Cooking

- 1) Press the " Micro./Grill/Combi. " key once, and "P100" will display.
- 2) Press "Micro./Grill/Combi." repeatedly or turn " " to select the microwave power from 100% to 10%. "P100", "P80", "P50", "P30", "P10" will display in order

- 3) Press " Start/+30S/Confirm " to confirm.
- 4) Turn " " to adjust the cooking time. (The time setting should be 0:05- 95:00.)
- 5) Press " Start/+30S/Confirm " to start cooking.

NOTE: The step quantities for the adjustment time of the coding switch are as follow:

0---1 min	: 5 seconds
1---5 min	: 10 seconds
5---10 min	: 30 seconds
10---30 min	: 1 minute
30---95 min	: 5 minutes

---



## • 4 Operation Instructions

---

### Microwave Power Chart


Microwave Power	Display
100%	P100
80%	P80
50%	P50
30%	P30
10%	P10

### 3. Grill or Combi. Cooking

- 1) Press " Micro./Grill/Combi. " once the screen will display "P100".
- 2) Press " Micro./Grill/Combi. " repeatedly or turn " " to choose the power you want, and "G", "C-1" or "C-2" will display.
- 3) Then press " Start/+30/Confirm " to confirm, and turn " " to set cooking time from 0:05 to 95:00.
- 4) Press " Start/+30S/Confirm " again to start cooking.

Example: If you want to use 55% microwave power and 45% grill power(C-1) to cook for 10 minutes, you can operate the oven as the following steps.

- 1) Press "Micro./Grill/Combi." once, the screen displays "P100".
- 2) Continue to press "Micro./Grill/Combi. " until the screen displays "C-1".
- 3) Press "Start/+30S/Confirm " to confirm.

- 4) Turn " " to adjust the cooking time until the oven displays "10:00".
- 5) Press "Start/+30S/Confirm " to start cooking.

#### Note:

If half the grill time passes, the oven sounds twice, and this is normal. In order to have a better effect of grilling food, you should turn the food over, close the door, and then press "Start/+30S/Confirm " to continue cooking. If no operation, the oven will continue working.

---

## • 4 Operation Instructions

---


### Combination Power instructions:

---


Program	Display	Microwave Power	Grill Power
Grill	G	0%	100%
Combi.1	C-1	55%	45%
Combi.2	C-2	36%	64%

---

#### 4. Defrost By Weight

- 1) Press "Weight/Time Defrost" once, the screen will display "dEF1".
- 2) Turn  to select the food weight. The range of weight is 100-2000g.
- 3) Press "Start/+30S/Confirm" key to start defrosting.

#### 5. Defrost By Time

- 1) Press "Weight/Time Defrost" twice, the screen will display "dEF2".
- 2) Turn  to select the cooking time. The maximum time is 95 minutes.
- 3) Press "Start/+30S/Confirm" key to start defrosting.




Note: The defrost power is P30, and it cannot be changed.

#### 6. Multi-Stage Cooking


Two stages can be maximumly set. If one stage is defrosting, it should be put in the first stage. The buzzer will ring once after each stage and the next stage will begin.

Example: If you want to defrost the food for 5 minutes, then to cook with 80% microwave power for 7 minutes.

The steps are as following:

- 1) Press "Weight/Time Defrost" twice, the screen display "dEF2".
- 2) Turn  to adjust the defrost time of 5 minutes;
- 3) Press "Micro./Grill/Combi." once, the screen will display "P100".
- 4) Turn  to choose microwave power till "P80" displays;
- 5) Press "Start/+30S/Confirm" to confirm, the screen will display "P80".
- 6) Turn  to adjust the cooking time of 7 minutes;
- 7) Press "Start/+30S/Confirm" to start cooking.

#### 7. Kitchen Timer

- 1) Press "Kitchen Timer/Clock" once, the screen will display 00:00
- 2) Turn  to enter the correct time. (The maximum cooking time is 95 minutes)
- 3) Press "Start/+30S/Confirm" to confirm setting, timer indicator will flash.
- 4) When the kitchen time is reached, timer indicator will go out. The


## • 4 Operation Instructions

buzzer will ring 5 times.


If the clock has been set (24-hour system), the screen will display the current time.

Note: The kitchen Time is different from 24-hour system. Kitchen Timer is a timer.

### 8. Auto Menu

- 1) In waiting state, turn "" right to choose the menu from "A-1" to "A-8".

- 2) Press "Start/+30/Confirm " to confirm the menu you choose.

- 3) Turn "" to choose the food weight.

- 4) Press "Start/+30Sec./Confirm " to start cooking.

- 5) After cooking finish, the buzzer sounds five times. The screen display "0:00". If the time has been set, current time will be displayed.

### The menu chart:

Menu	Weight	Display
A-1 Pizza	200 g	200
	400 g	400
A-2 Meat	250 g	250
	350 g	350
	450 g	450
A-3 Vegetable	200 g	200
	300 g	300
	400 g	400
A-4 Pasta	50g(with 450g cold water)	50
	100g(with 800g cold water)	100
A-5 Potato	200 g	200
	400 g	400
	600 g	600
A-6 Fish	250 g	250
	350 g	350
	450 g	450
A-7 Beverage	1 cup(120 ml)	120
	2 cups(240 ml)	240
	3 cups(360 ml)	360

---


## • 4 Operation Instructions

---

A-8 Popcorn	50 g	50
	100 g	100

---

### 9. Speedy Cooking

- 1) In waiting state, press " Start/+30S/ Confirm " key to cook with 100% power level for 30 seconds. Each press on the same key can increase 30 seconds. The maximum cooking time is 95 minutes.
- 2) During the microwave, grill, combination cooking and the defrost by time process, press " Start/+30S/Confirm " to increase the cooking time.
- 3) In waiting state, turn " " left to set cooking time with 100% microwave power, After choosing the cooking time, press " Start/+30S/Confirm " to start cooking.

#### Note:

Under the states of auto menu and defrost by weight, cooking time cannot be increased by pressing "Start/+30S/Confirm ".

### 10. Lock Function for Children

- 1) Lock: In waiting state, press " Stop/Clear " for 3 seconds, there will be a long beep denoting entering the children-lock state and the current time will display if the time has been set, otherwise, the screen will display " 0:00 ".
- 2) Lock quitting: In locked state, press " Stop/Clear " for 3 seconds, there will be a long "beep" denoting that the lock is released.

### 11. Inquiring Function

- 1) In cooking states of microwave, grill and combination, press " Micro./Grill/Combi. " the corresponding power will be displayed for 3 seconds.
- 2) During cooking state, press " Kitchen Timer/Clock " to check the current time. It will be displayed for 3 seconds.

### 12. Specification

- 1) " Start/+30S/Confirm " must be pressed to continue cooking if the door is opened during cooking;
- 2) Once the cooking programme has been set, "Start/+30S/Confirm" is not pressed in 1 minute. The current time will be displayed. The setting will be cancelled.
- 3) The buzzer sounds once by efficient press, inefficient press will be no response.
- 4) After cooking finish, the buzzer sounds five times. Pressing any button can stop it. If press " Stop/Clear " , the oven will enter power saving mode.

### 13. Open the oven door

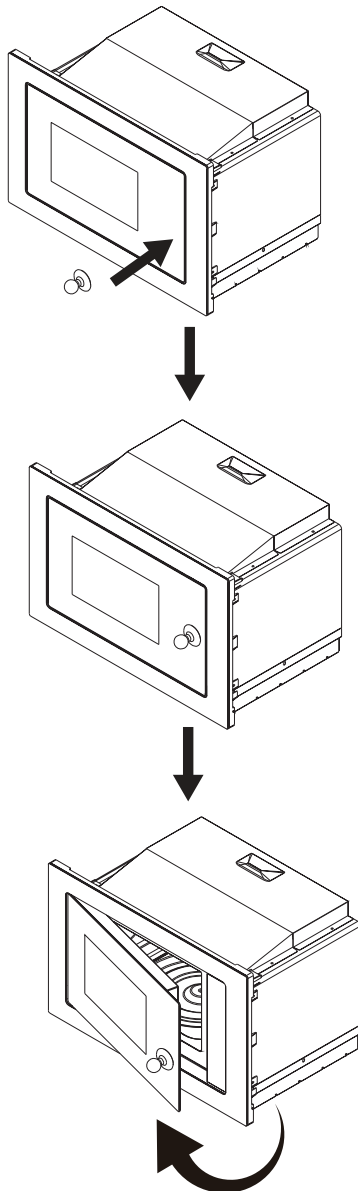
In any state(except the children-lock state), press " < " button, the oven door will open automatically. If the button does not work, please open the door by the sucker. Refer to the following figures.



---

## • 4 *Operation Instructions*

---

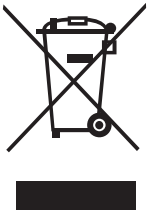


## • 5 *Trouble shooting*

### Normal

Microwave oven interfering TV reception	Radio and TV reception may be interfered when microwave oven operating. It is similar to the interference of small electrical appliances, like mixer, vacuum cleaner, and electric fan. It is normal.
Dim oven light	In low power microwave cooking, oven light may become dim. It is normal.
Steam accumulating on door, hot air out of vents	In cooking, steam may come out of food. Most will get out from vents. But some may accumulate on cool place like oven door. It is normal.
Oven started accidentally with no food in.	It is forbidden to run the unit without any food inside. It is very dangerous.

Trouble	Possible Cause	Remedy
Oven cannot be started.	(1) Power cord is not plugged in tightly.	Unplug. Then plug again after 10 seconds.
	(2) Fuse blowing or circuit breaker works.	Replace fuse or reset circuit breaker (repaired by professional personnel of our company)
	(3) Trouble with outlet.	Test outlet with other electrical appliances.
Oven does not heat.	(4) Door is not closed well.	Close door well.



According to Waste of Electrical and Electronic Equipment (WEEE) directive, WEEE should be separately collected and treated. If at any time in future you need to dispose of this product please do NOT dispose of this product with household waste. Please send this product to WEEE collecting points where available.

## • 6 AFTER-SALES SERVICE



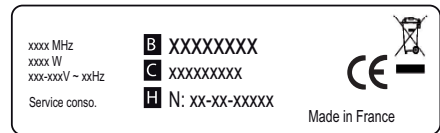
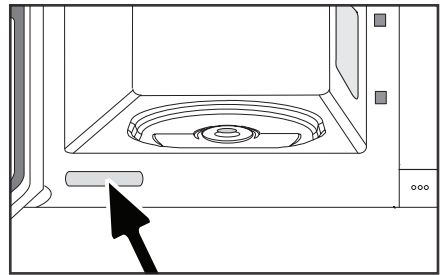
### NOTE:

- With a view to constantly improving our products, we reserve the right to make changes to their technical, functional or aesthetic characteristics in line with technological progress.
- Make a note here of the references on your appliance, so that you can readily find them in future.



### SERVICE CALLS

Any repairs to your appliance must be made by a qualified professional accredited to work on the brand. When calling, please provide the full references of your appliance (commercial reference, service reference, serial number), so that we can handle your call more efficiently. This information appears on the manufacturer's nameplate on the equipment.



B: commercial reference  
C: service reference  
H: serial number



DA

GUÍA DE UTILIZACIÓN

SV

FI

NO

NL

HE

RU

EN

ES

# *HORNO DE MICROON*

**De Dietrich** 

DMG2122A/DMG2122W

ES

## *ESTIMADO CLIENTE, CLIENTE,*

Descubrir un producto De Dietrich significa experimentar la gama de emociones únicas. La atracción es inmediata, desde el momento en que pone los ojos en el producto. La pura calidad del diseño brilla a través del mismo, gracias al estilo atemporal y a los excelentes acabados que hacen de cada componente una obra maestra elegante y refinada por derecho propio, cada uno en perfecta armonía con los demás.

Luego, viene el impulso irresistible de tocarlo.

El diseño de De Dietrich hace un uso extensivo de sólidos y prestigiosos materiales, donde el acento se coloca firmemente sobre la autenticidad.

Al combinar tecnología de punta con materiales de primera calidad, De

Dietrich produce productos bellamente elaborados para ayudarle a aprovechar al máximo las artes culinarias, una pasión compartida por todos los amantes de la cocina y la buena Esperamos que disfrute usando este nuevo aparato.

Gracias por elegir un producto De Dietrich.

[www.dedietrich-electromenager.com](http://www.dedietrich-electromenager.com)



**De Dietrich** 

<b>INSTRUCCIONES DE SEGURIDAD IMPORTANTES .....</b>	<b>5</b>
<b>PARA REDUCIR EL RIESGO DE LESIONES EN PERSONAS INSTALACIÓN DE LA TOMA DE TIERRA .....</b>	<b>9</b>
<b>LIMPIEZA.....</b>	<b>10</b>
<b>UTENSILIOS .....</b>	<b>11</b>
<b>1 CÓMO CONFIGURAR SU HORNO.....</b>	<b>13</b>
Nombres de las piezas del horno y .....	13
Instalación del plato giratorio.....	13
<b>2 Instalación y conexión .....</b>	<b>14</b>
<b>3 Instrucciones de instalación .....</b>	<b>15</b>
<b>4 INSTRUCCIONES DE OPERACIÓN .....</b>	<b>19</b>
1. Configuración del reloj.....	20
2. Cocina en microondas.....	20
3. Parrilla o Combi. Cocinado.....	21
4. Descongelar por peso .....	22
5. Descongelar por tiempo .....	22
6. Cocción en varias etapas .....	22
7. Temporizador de cocina .....	22
8. Menú automático .....	23
9. Cocción rápida .....	24
10. Seguro para niños .....	24
11. Función de consulta .....	24
12. Especificación .....	24
13. Abrir la puerta del horno .....	24
<b>5 Solución de problemas .....</b>	<b>26</b>
<b>6 SERVICIO POSTVENTA .....</b>	<b>27</b>

---

## ***PRECAUCIONES PARA EVITAR POSIBLE EXPOSICIÓN A ENERGÍA EXCESIVA DEL MICROONDAS***

---

- (a) No intente operar este horno con la puerta abierta ya que puede provocar una exposición dañina a la energía del microondas. Es importante no romper o manipular los enclavamientos de seguridad.
- (b) No coloque ningún objeto entre la cara frontal del horno y la puerta ni permita que tierra o los residuos limpios se acumulen en las superficies de sellado.
- (c) **ADVERTENCIA:** Si la puerta o los sellos de la puerta están dañados, no se debe operar el horno hasta que haya sido reparado por una persona cualificada.

### **ANEXO**

Si no se mantiene el aparato en un buen estado de limpieza, se podría degradar su superficie y podría afectar la vida útil del aparato y provocar una situación peligrosa.

---

## **ESPECIFICACIONES**

---

<b>Modelo:</b>	DMG2122A / DMG2122W
<b>Voltaje nominal:</b>	230 V~50 Hz
<b>Potencia nominal de entrada (microondas):</b>	1450 W
<b>Potencia nominal de salida (microondas):</b>	900 W
<b>Potencia nominal de entrada (parrilla):</b>	1000 W
<b>Capacidad del horno:</b>	25 L
<b>Diámetro del plato giratorio:</b>	Ø 315 mm
<b>Dimensiones externas:</b>	595X401x388 mm
<b>Peso neto:</b>	Aproximadamente 19,5 kg

---



---



## ***INSTRUCCIONES DE SEGURIDAD IMPORTANTES***

---



### **ADVERTENCIA**

Para reducir el riesgo de fuego, descarga eléctrica, lesiones a personas o exposición excesiva a la energía del horno microondas cuando use el aparato, siga las precauciones básicas, incluidas las siguientes:


- Lea y siga la siguiente recomendación:  
«PRECAUCIONES PARA EVITAR POSIBLE EXPOSICIÓN A ENERGÍA EXCESIVA DEL MICROONDAS».
  - Este aparato puede ser utilizado por niños mayores de 8 años y por personas con discapacidades físicas, sensoriales o mentales o con falta de experiencia o conocimiento, si están supervisadas o han recibido instrucciones relacionadas con el uso del aparato de forma segura y son conscientes de los riesgos que implica. Los niños no deben jugar con el aparato.
- La limpieza y el mantenimiento no deben dejarse en manos de niños de menos de 8 años sin supervisión. Los niños de menos de 8 años de edad deben mantenerse fuera del alcance a no ser que estén bajo supervisión en todo momento.
- Mantenga el aparato y su cable fuera del alcance de los niños de menos de 8 años.
  - El cable de alimentación está dañado, debe ser sustituido por el fabricante, su agente de servicio o una persona cualificada para evitar peligros. (Para aparatos con la conexión de tipo Y)
  -  **ADVERTENCIA:** Asegúrese de que el aparato está desconectado antes de cambiar la luz para evitar la posibilidad de descargas eléctricas.
  -  **ADVERTENCIA:** Es peligroso para cualquiera que no sea una persona competente llevar a cabo cualquiera operación de

---

## ***INSTRUCCIONES DE SEGURIDAD IMPORTANTES***

---

servicio o reparación que implique quitar la tapa que proporciona protección de la exposición de la energía de microondas.

-  **ADVERTENCIA:** Los líquidos y los demás alimentos no se deben calentar en envases sellados, ya que podrían explotar.
- Calentar alimentos en envases de papel o plástico, esté pendiente del horno ya que se podrían quemar.
- Solamente utensilios que sean adecuados para usar en hornos microondas.
- Sale humo, apague y desenchufe el aparato y mantenga la puerta cerrada para sofocar cualquier llama.
- El calentamiento de bebidas en el microondas puede resultar en ebulliciones eruptivas retardadas, por lo que se debe poner mucha atención a la hora de manejar el recipiente.
- El contenido de los biberones y los tarros de comida para bebés se removerá o sacudirá y se controlará la temperatura antes de su consumo, para evitar quemaduras.
- No se deben calentar en el horno microondas huevos con cáscara y huevos duros enteros ya que pueden explotar, incluso tras haber terminado el calentamiento en el microondas.
- Se debe limpiar el horno regularmente y se debe quitar cualquier resto de alimentos.
- Incumplimiento a la hora de mantener el horno limpio podría llevar al deterioro de la superficie, que podría afectar la vida del aparato y posiblemente resultar en una situación peligrosa.
- Utilice únicamente la sonda de temperatura recomendada para este horno. (para hornos dotados

---

## ***INSTRUCCIONES DE SEGURIDAD IMPORTANTES***




---

- de una instalación para uso de una sonda sensora de temperatura.)
- Horno microondas debe ser operado con la puerta decorativa abierta. (Para hornos con una puerta decorativa).
  - Aparato está destinado para ser usado en el hogar y aplicaciones similares como:
    - 1) cocina en tiendas, oficinas y espacios de trabajo;
    - 2) por clientes en hoteles y moteles y otro tipo de entornos residenciales;
    - 3) en casas rurales;
    - 4) en entornos como casas de huéspedes.
  - El uso previsto del horno microondas es calentar comida y bebidas. Secar comida o ropa y calentar almohadillas de calor, zapatillas, esponjas, paños húmedos o productos similares puede conllevar riesgos de lesión o fuego.
  - No está permitido el uso de contenedores metálicos para alimentos y bebidas durante la cocción del microondas.
  - No se debe limpiar el aparato con un limpiador de vapor.
  - Se debe tener cuidado de no desplazar el plato giratorio al retirar los recipientes del aparato. (Para aparatos fijos y aparatos empotrados que se utilicen a una altura igual o superior a 900 mm sobre el suelo y que tengan platos giratorios desmontables. Esto no se aplica a los electrodomésticos con puerta con bisagra inferior horizontal).
  - El horno de microondas está diseñado para usarse empotrado.
  - No se debe usar un limpiador a vapor.
  - La superficie de un cajón de almacenamiento puede calentarse.

---

## ***INSTRUCCIONES DE SEGURIDAD IMPORTANTES***

---

-  **ADVERTENCIA:** Este aparato y sus partes de acceso pueden calentarse durante su funcionamiento. Se debe ir con cuidado para evitar tocar los elementos calientes. Los niños de menos de 8 años de edad deben mantenerse fuera del alcance a no ser que estén bajo supervisión en todo momento.
- El aparato se puede calentar durante el uso. Se debe ir con cuidado para evitar tocar los elementos calientes dentro del horno.
-  **ADVERTENCIA:** Las partes de acceso se pueden calentar durante su funcionamiento. Se debe mantener a los niños pequeños alejados.
- No se debe instalar el aparato detrás de una puerta decorativa, para evitar que se sobrecaliente. (No aplicable para aparatos con puertas decorativas).
-  **ADVERTENCIA:** Cuando el aparato se ejecuta en modo combinado, los niños solamente deberían usar el horno bajo la supervisión de un adulto, debido a las temperaturas generadas.
- No utilice limpiadores abrasivos fuertes ni raspadores metálicos afilados para limpiar el vidrio de la puerta del horno, ya que pueden rayar la superficie y romper el vidrio.

**LÉALO DETENIDAMENTE Y  
GUÁRDELO PARA  
CONSULTARLO MÁS  
ADELANTE**

---

## *Para reducir el riesgo de lesiones en personas*

### *Instalación de la toma de tierra*

---

#### PELIGRO

Peligro de descarga eléctrica  
Tocar algunos de los componentes internos puede provocar lesiones personales serias o incluso la muerte. No desmonte este aparato.

#### ADVERTENCIA

Peligro de descarga eléctrica El uso inadecuado de la toma de tierra puede provocar una descarga eléctrica.

No lo conecte a la corriente hasta que el aparato esté debidamente instalado y conectado a tierra.

Este aparato debe estar conectado eléctricamente a tierra. En caso de que se produzca un cortocircuito eléctrico, la conexión a tierra reduce el riesgo de descargas eléctricas al proporcionar un cable de escape para la corriente eléctrica.

Este aparato está equipado con un cable a tierra y una conexión a tierra. Se debe conectar a una toma de corriente que esté debidamente instalada a tierra.

Consulte un electricista cualificado o un operario si no se entiende totalmente las instrucciones de conexiones a tierra o si hay alguna duda sobre si el aparato está debidamente conectado a tierra.

Si es necesario usar un cable de extensión, use solo un cable de extensión de 3 hilos.

- Se le proporciona un cable de alimentación corto para reducir los riesgos de enredarse o tropezarse con un cable más largo.
- Si se usa un cable largo o un cable de extensión:
  - 1) El valor eléctrico marcado en el conjunto del cable o el cable de extensión debe ser por lo menos igual al valor eléctrico del aparato.
  - 2) El cable de extensión debe ser un cable tripolar con conexión a tierra.

---

## *Para reducir el riesgo de lesiones en personas*

### *Instalación de la toma de tierra*

---

3) El cable largo debe estar dispuesto para que no tape el mostrador o la encimera donde los

niños puedan tirar de él o tropezarse sin querer.

---

## **LIMPIEZA**

---

Asegúrese de desconectar la unidad de la alimentación eléctrica.

- Limpie el interior del horno después de usarlo con un paño ligeramente húmedo.
- Limpie los accesorios de la manera normal con agua jabonosa.
- Se deben limpiar detenidamente el bastidor de la puerta y la zona de sellado, así como las piezas de alrededor detenidamente con un paño húmedo cuando haya suciedad.
- No utilice limpiadores abrasivos fuertes ni raspadores metálicos afilados para limpiar el vidrio de la puerta del horno, ya que pueden rayar la superficie y romper el vidrio.

- Consejo de limpieza (para una limpieza más fácil de las paredes de la cavidad que pueden estar en contacto con la comida): Coloque medio limón en un bol, añada 300 ml de agua y caliente con la potencia del microondas al 100 % durante 10 minutos. Limpie el horno usando un paño suave y seco.

---

## UTENSILIOS

---

### PRECAUCIÓN

#### Riesgo de Daño Personal

Es peligroso para cualquiera que no sea una persona competente llevar a cabo cualquiera operación de servicio o reparación que implique quitar la tapa que proporciona protección de la exposición de la energía de microondas. Vea las instrucciones en «Materiales que puede usar en hornos microondas o que se deben evitar en hornos microondas». Puede haber ciertos utensilios no metálicos que no sean seguros para usar en el microondas. En caso de duda, puede probar el utensilio en cuestión siguiendo el procedimiento a continuación.

Prueba de utensilios:

- Llene un recipiente apto para microondas con 1 taza de agua fría (250 ml) junto con el utensilio en cuestión.
- Cocine a potencia máxima durante 1 minuto.
- Sienta con cuidado el utensilio. Si el utensilio vacío está caliente, no lo use para cocinar en el microondas.
- No exceda el tiempo de cocción de 1 minuto.

### Materiales que puede usar en el horno microondas

---

Utensilios	Observaciones
Fuente para hornear	Siga las instrucciones del fabricante. La parte inferior del plato para dorar debe estar 5 mm como mínimo encima del plato giratorio. El uso incorrecto puede provocar que el plato giratorio se rompa.
Vajilla	Solo de uso apropiado para microondas. Siga las instrucciones del fabricante. No use platos agrietados o rotos.
Jarras de vidrio	Quite siempre la tapa. Solamente para calentar la comida hasta que esté tibia. La mayoría de jarras de vidrio no son resistentes al calor y se pueden romper.

---

---

## UTENSILIOS

---

Cristalería	Solo cristalería resistente al calor para microondas. Asegúrese de que no haya molduras metálicas. No use platos agrietados o rotos.
Bolsas de cocción de horno	Siga las instrucciones del fabricante. No las cierre con lazos metálicos. Haga cortes para permitir que salga el vapor.
Platos y vasos de papel	Úselo solo para cocinar/calentar a corto plazo. No deje el horno sin atención mientras cocina.
Toallas de papel	Úselo para cubrir alimentos al recalentar y para absorber la grasa. Úselo bajo supervisión para cocinar poco tiempo.
Papel de pergamino	Úselo como tapa para prevenir salpicaduras o como una envoltura para el vapor.
Plásticos	Solo de uso apropiado para microondas. Siga las instrucciones de fabricante. Deben tener la etiqueta de «Apto para usar en el microondas». Algunos recipientes de plástico se ablandan cuando la comida dentro de ellos se calienta. Las «bolsas para hervir» y bolsas de plástico fuertemente cerradas deben ser cortadas, perforadas o ventiladas como indique el paquete.
Envoltorios de plástico	Solo de uso apropiado para microondas. Úselos para tapar la comida durante la cocción para mantener la humedad. No permita que el envoltorio de plástico toque la comida.
Termómetros	Solo de uso apropiado para microondas (termómetros de carne y dulces).
Papel encerado	Úselo como tapa para prevenir salpicaduras y mantener la humedad.

### Materiales que se deben evitar en el horno microondas

Utensilios	Observaciones
Bandeja de aluminio	Pueden provocar que se estropee. Transfiera los alimentos a un plato apto para usar en el microondas.
Cartón para alimentos con asa de metal	Pueden provocar que se estropee. Transfiera los alimentos a un plato apto para usar en el microondas.
Utensilios de metal o con adornos de metal	El metal protege los alimentos de la energía del microondas. Las partes de metal pueden provocar que se estropee.
Ataduras de alambre de metal	Pueden provocar que se estropee y pueden provocar fuego en el horno.
Bolsas de papel	Pueden provocar fuego en el horno.
Espuma plástica	La espuma de plástico se puede fundir o puede contaminar el líquido dentro cuando se expone a altas temperaturas.
Madera	La madera se secará si se usa en el horno microondas y puede partirse o agrietarse.

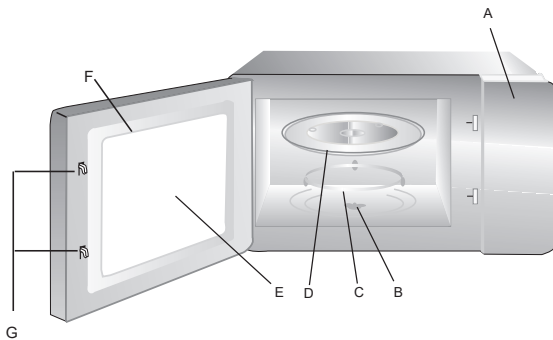


# • 1 CÓMO CONFIGURAR SU HORNO

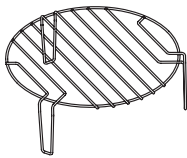
## Nombres de las piezas del horno y de los accesorios

Extraiga el horno y todos los materiales de los cartones y la cavidad del horno. Su horno viene con los siguientes accesorios:

Bandeja de Vidrio	1
Plataforma de montaje giratoria	1
Manual de instrucciones	1

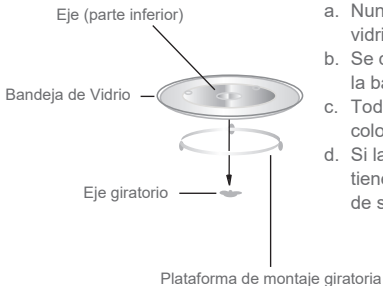


- A) Panel de control
- B) Eje giratorio
- C) Plataforma de montaje giratoria
- D) Bandeja de vidrio
- E) Ventana de observación
- F) Montaje de puerta
- G) Sistema de bloqueo de seguridad



Rejilla de la parrilla (no se puede usar en la función de microondas y debe ser colocada en la bandeja de vidrio)

## Instalación del plato giratorio



- a. Nunca coloque la bandeja de vidrio al revés. La bandeja de vidrio nunca debería estar restringida.
- b. Se deben usar tanto la plataforma de montaje giratoria como la bandeja de vidrio durante la cocción.
- c. Todos los alimentos y recipientes de alimentos deben colocarse siempre en la bandeja de vidrio durante la cocción.
- d. Si la bandeja de vidrio o la plataforma de montaje giratoria tiene grietas o se rompe, póngase en contacto con su centro de servicio autorizado más cercano.

---

## • 2 *Instalación y conexión*

---

1. Este aparato está destinado únicamente para uso doméstico.
2. Este horno está diseñado para uso empotrado solamente. No está diseñado para uso en encimeras o dentro de un armario.
3. Tenga en cuenta las instrucciones especiales de instalación.
4. El aparato se puede instalar en un armario de pared de 60 cm de ancho.
5. El aparato está equipado con un enchufe y solo debe conectarse a una toma de corriente debidamente instalada.
6. La tensión de red debe corresponder a la tensión especificada en la placa de características.
7. El enchufe debe ser instalado y el cable de conexión solo debe ser reemplazado por un electricista calificado. Si ya no se puede acceder al enchufe después de la instalación, debe haber un dispositivo de desconexión de todos los polos en el lado de la instalación con un espacio de contacto de al menos 3 mm.
8. No se deben utilizar adaptadores, regletas multivías ni cables de extensión. La sobrecarga puede resultar en un riesgo de incendio.

**La superficie accesible puede estar caliente durante su funcionamiento.**



---

## • 3 Instrucciones de instalación

---

Lea el manual cuidadosamente antes de la instalación

### Tenga en cuenta

#### Conexión eléctrica

El horno está equipado con un enchufe y solo debe conectarse a un enchufe con toma de tierra debidamente instalado. La toma de corriente y el cable de conexión solo deben ser instalados por un electricista cualificado y de acuerdo con las normas correspondientes.

Si después de la instalación ya no se puede acceder al enchufe, debe haber un interruptor de aislamiento omnipolar en el lado de la instalación con una distancia de contacto de al menos 3 mm.

De acuerdo con las normas de instalación, se debe incorporar un dispositivo de aislamiento en la instalación eléctrica instalada permanentemente, si un aparato no está equipado con un cable de red y un enchufe u otro medio para desconectar de la red con una apertura de contacto en cada polo que cumpla con las condiciones de sobretensión de categoría III para un aislamiento total. Si un aparato no está equipado con un cable de alimentación y un enchufe u otros medios, el aislamiento del cableado fijo debe protegerse, por ejemplo, mediante una funda aislante que tenga una clasificación de temperatura adecuada.

Debe haber un dispositivo de desconexión de todos los polos en el lado de la instalación con un espacio de contacto de al menos 3 mm.

El aparato no debe colocarse en un armario.

No lo utilice bajo la superficie de trabajo y no vierta del recipiente sobre la superficie donde está instalado el equipo.

El armario empotrado no debe tener una pared trasera detrás del aparato. Se debe mantener un espacio entre la pared y la base de la unidad de arriba.

Los diagramas pueden hacer referencia al tamaño específico del espacio.


Altura mínima de instalación: 85 cm


No cubra las ranuras de ventilación ni los orificios de succión.

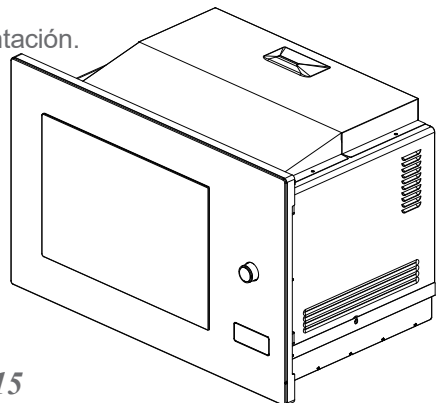
### Nota:

No atrape ni doble el cable de alimentación.

 Tornillo

 Placa de montaje

  
Cubierta de plástico  
del juego de molduras

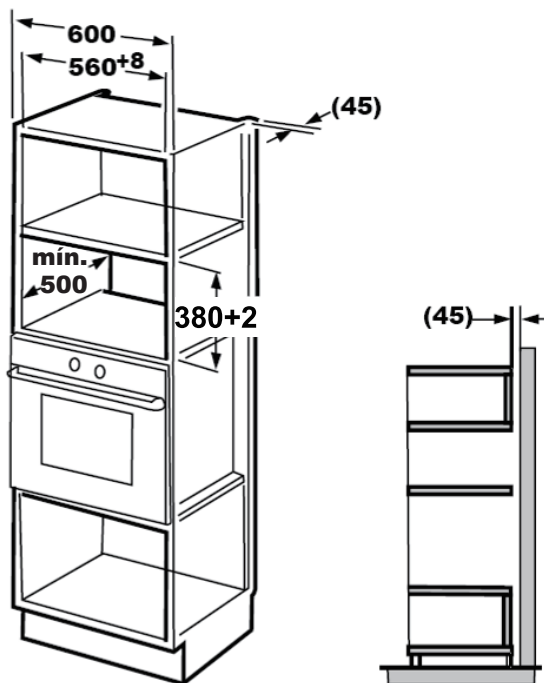


---

# • 3 Instrucciones de instalación

---

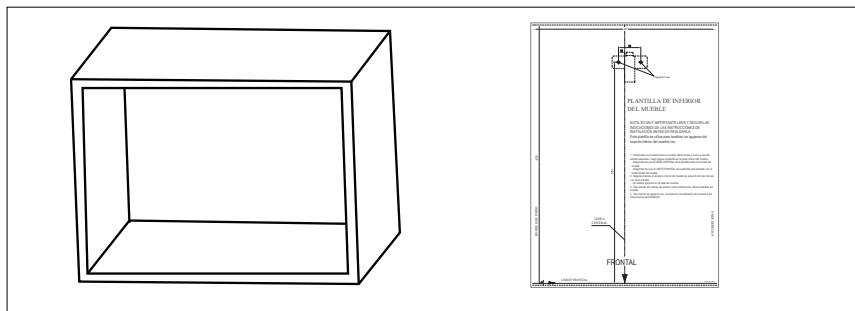
## A. Muebles empotrados



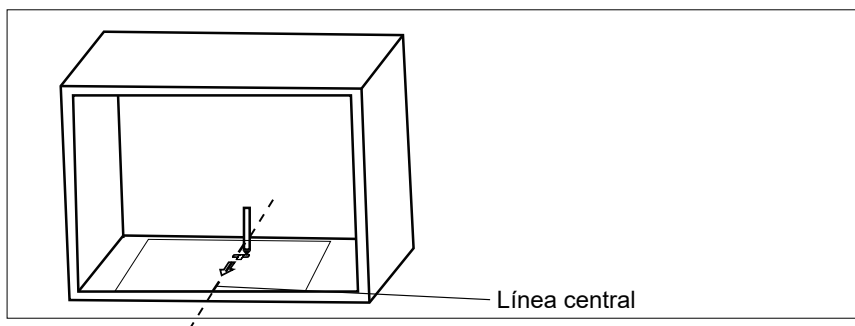
# • 3 Instrucciones de instalación

## B. Preparar el mueble

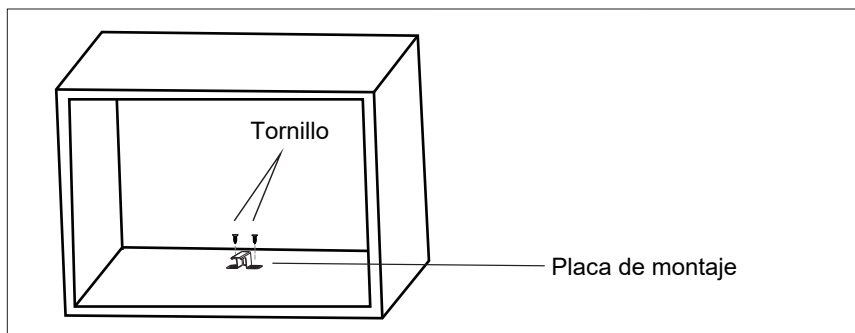
1. Lea las instrucciones en la PLANTILLA DEL MUEBLE INFERIOR, coloque la plantilla en el plano inferior del mueble.



2. Haga las marcas en el plano inferior del mueble de acuerdo con las marcas «a» de la plantilla.



3. Retire la plantilla del mueble inferior y fije la placa de montaje con tornillos.

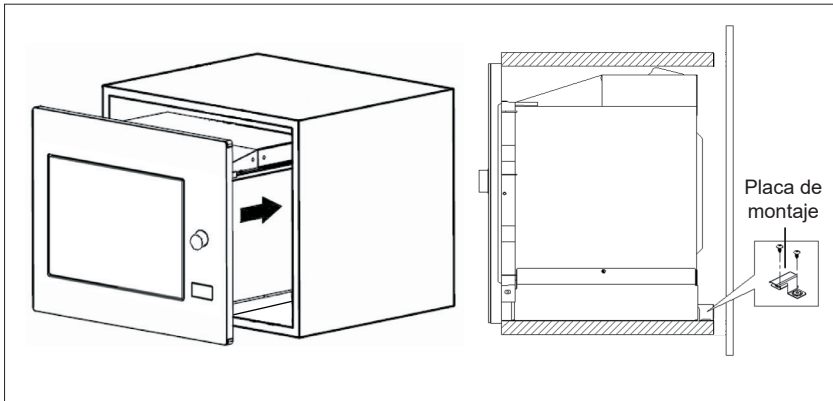


## • 3 Instrucciones de instalación

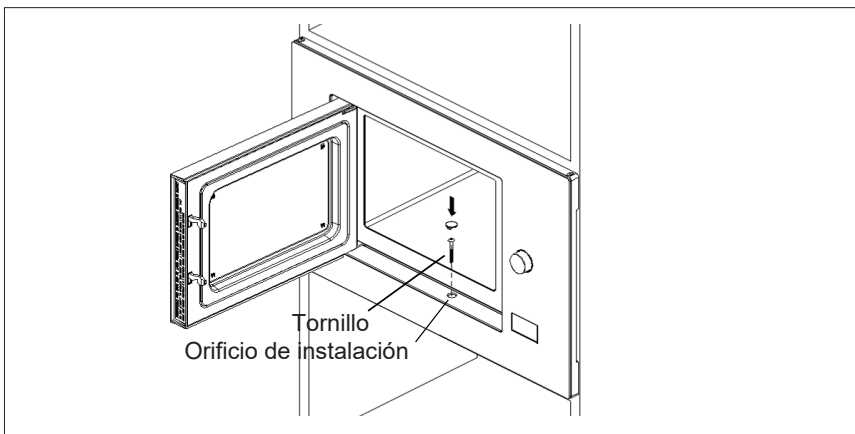
### C. Instalar el horno

4. Instale el horno en el mueble.

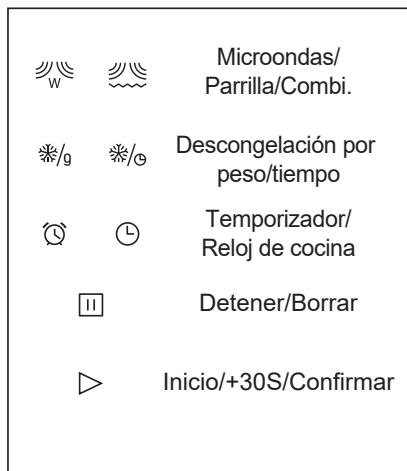
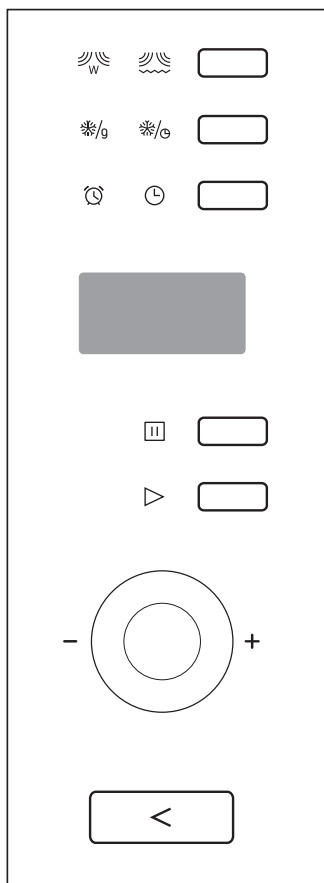
- Asegúrese de que la parte posterior del horno esté bloqueada por la placa de montaje.
- No atrape ni doble el cable de alimentación.



5. Abra la puerta, fije el horno al mueble con el tornillo en el orificio de instalación.  
A continuación, fije la cubierta de plástico del Trim-kit al orificio de instalación.



## • 4 Instrucciones de operación



---



## • 4 Instrucciones de operación

---

Este horno microondas usa un control electrónico moderno para ajustar los parámetros de cocción que necesita para cocinar mejor.

### 1. Configuración del reloj


Cuando el horno microondas esté conectado, la pantalla mostrará «0:00», y el indicador sonoro sonará una vez.


- 1) Pulse «Temporizador/Reloj de cocina» dos veces, las cifras de la hora parpadearán;
- 2) Gire «» para ajustar las cifras de la hora. El tiempo de entrada debe estar entre 0 y 23.
- 3) Pulse «Temporizador/Reloj de cocina», las cifras de los minutos parpadearán.
- 4) Gire «» para ajustar las cifras de los minutos. El tiempo de entrada debe estar entre 0 y 59.
- 5) Pulse «Temporizador/reloj de cocina» para finalizar la configuración del reloj. «:» parpadeará, y el ajuste del reloj habrá finalizado.

Nota:

- Si el reloj no está configurado, no funcionará cuando esté encendido.
- Durante el proceso de configuración del reloj, si presiona «Detener/Borrar», el horno volverá al estado anterior automáticamente.

### 2. Cocción con el microondas

- 1) Pulse el botón «Microondas/Parrilla/Combi.» una vez y se mostrará «P100».
- 2) Pulse «Microondas/Parrilla/Combi.» repetidamente o gire «» para seleccionar la potencia de microondas del 100 % al 10 %. «P100», «P80», «P50», «P30», «P10» se mostrarán en orden

- 3) Pulse «Inicio/+30S/Confirmar» para confirmar.
- 4) Gire «» para ajustar el tiempo de cocción. (El tiempo debe ser entre 0:05 - 95:00).
- 5) Pulse «Inicio/+30S/Confirmar» para empezar a cocinar.

NOTA: Las cantidades de paso para el tiempo de ajuste del interruptor de codificación son las siguientes:

0---1 min	: 5 segundos
1---5 min	: 10 segundos
5---10 min	: 30 segundos
10---30 min	: 1 minuto
30---95 min	: 5 minutos



---



## • 4 Instrucciones de operación

---

Tabla de potencia del microondas


Potencia del microondas	Pantalla
100 %	P100
80 %	P80
50 %	P50
30 %	P30
10 %	P10

### 3. Parrilla o Combi. Cocción

- 1) Pulse «Microondas/Parrilla/Combi.» una vez la pantalla muestra «P100».
- 2) Pulse «Microondas/Parrilla/Combi.» repetidamente o gire «» para elegir la potencia que desea, y «G», «C-1» o «C-2» se mostrarán cada vez que se presione.
- 3) Luego presione «Inicio/+30S/Confirmar» para confirmar, y gire «» para configurar el tiempo de cocción de 0:05 a 95:00.
- 4) Pulse «Inicio/+30S/Confirmar» nuevamente para comenzar a cocinar.

Ejemplo: Si desea utilizar el 55 % de la potencia del microondas y el 45 % de la potencia del parrilla (C-1) para cocinar durante 10 minutos, puede operar el horno siguiendo los siguientes pasos.

- 1) Pulse «Microondas/Parrilla/Combi.» una vez, la pantalla muestra «P100».
- 2) Continúe presionando «Microondas/Parrilla/Combi.» hasta que la pantalla muestre «C-1».
- 3) Pulse «Inicio/+30S/Confirmar» para confirmar.

- 4) Gire «» para ajustar el tiempo de cocción hasta que el horno muestre «10:00».
- 5) Pulse «Inicio/+30S/Confirmar» para empezar a cocinar.

#### Nota:


Si pasa la mitad del tiempo de parrilla, el horno sonará dos veces, esto es normal. Para tener un mejor efecto al asar los alimentos, debe darlos la vuelta, cerrar la puerta y luego presionar «Inicio/+30S/Confirmar» para continuar cocinando. Si no se realiza ninguna operación, el horno continuará funcionando.

## • 4 Instrucciones de operación


### Instrucciones de combinación de potencia:

Programa	Pantalla	Potencia del microondas	Potencia de la parrilla
Parrilla	G	0 %	100 %
Combi.1	C-1	55 %	45 %
Combi.2	C-2	36 %	64 %

#### 4. Descongelación por peso

- 1) Pulse «Descongelación por peso/tiempo» una vez, la pantalla mostrará «dEF1».
- 2) Gire «» para seleccionar el peso de los alimentos. El rango de peso es 100-2000 g.
- 3) Pulse la tecla «Inicio/+30S/Confirmar» para empezar a descongelar.

#### 5. Descongelación por tiempo




- 1) Pulse «Descongelación por peso/tiempo» dos veces, la pantalla mostrará «dEF2».
- 2) Gire «» seleccionar el tiempo de cocción. (El tiempo de máximo es de 95 minutos)
- 3) Pulse la tecla «Inicio/+30S/Confirmar» para empezar a descongelar.

Nota: La potencia de descongelación es P30 y no se puede cambiar.


#### 6. Cocción en varias fases

Se pueden configurar dos etapas como máximo. Si una etapa es de descongelación, debe colocarse en la primera etapa. El indicador acústico sonará una vez después de cada etapa y comenzará la siguiente etapa.  
Ejemplo: Si desea descongelar los alimentos durante 5 minutos, y cocinarlos al 80 % de la potencia del microondas durante 7 minutos.

Los pasos son los siguientes:

- 1) Pulse «Descongelación por peso/tiempo» dos veces, la pantalla mostrará «dEF2».
- 2) Gire «» para ajustar el tiempo de descongelación a 5 minutos;
- 3) Pulse «Microondas/Parrilla/Combi.» una vez, la pantalla muestra «P100».
- 4) Gire «» para elegir la potencia del microondas hasta que aparezca «P80»;
- 5) Presione «Inicio/+30S/Confirmar» para confirmar, la pantalla mostrará «P80».
- 6) Gire «» para ajustar el tiempo de cocción a 7 minutos;
- 7) Pulse «Inicio/+30S/Confirmar» para empezar a cocinar.

#### 7. Temporizador de cocina


- 1) Pulse «Temporizador/Reloj de cocina» una vez, la pantalla mostrará las 00:00
- 2) Gire «» para ingresar el temporizador correcto. (El tiempo de cocción máximo es de 95 minutos)
- 3) Pulse «Inicio/+30S/Confirmar» para confirmar la configuración, el indicador del temporizador parpadeará.
- 4) Cuando se alcance el tiempo de cocina, el indicador del temporizador se apagará. El timbre sonará 5 veces.


## • 4 Instrucciones de operación

Si se ha configurado el reloj (sistema de 24 horas), la pantalla mostrará la hora actual.

Nota: La hora de la cocina es diferente del sistema de 24 horas. El temporizador de cocina es un temporizador.

### 8. Menú automático

1) En estados de espera, gire «» a la derecha para elegir el menú de «A-1» a «A-8».

- 2) Pulse «Inicio/+30/Confirmar» para confirmar el menú que elija.
- 3) Gire «» para elegir el peso de la comida.
- 4) Pulse «Inicio/+30S/Confirmar» para empezar a cocinar.
- 5) Después de terminar la cocción, el timbre suena cinco veces. La pantalla mostrará «0:00». Si se ha configurado la hora, se mostrará la hora actual.


### Tabla del menú:

Menú	Peso	Pantalla
A-1 Pizza	200 g	200
	400 g	400
A-2 Carne	250 g	250
	350 g	350
	450 g	450
A-3 Vegetal	200 g	200
	300 g	300
	400 g	400
A-4 Pasta	50 g (con 450 g de agua)	50
	100 g (con 800 g de agua)	100
A-5 Patata	200 g	200
	400 g	400
	600 g	600
A-6 Pescado	250 g	250
	350 g	350
	450 g	450
A-7 Bebida	1 taza (120 ml)	120
	2 tazas (240 ml)	240
	3 tazas (360 ml)	360

## • 4 Instrucciones de operación

A-8	50 g	50
Palomitas de maíz	100 g	100

### 9. Cocción rápida

- 1) En el estado de espera, pulse la tecla «Inicio/+30S/Confirmar» para cocinar con la potencia al 100 % durante 30 segundos. Cada vez que pulsa la misma tecla puede aumentar 30 segundos. El tiempo de cocción máximo es de 95 minutos.
- 2) Durante el proceso de microondas, parrilla, cocción combinada y descongelación por tiempo, presione «Inicio/+30S/Confirmar» para aumentar el tiempo de cocción.
- 3) En estado de espera, gire «» a izquierda para configurar el tiempo de cocción con una potencia de microondas al 100 %. Después de elegir el tiempo de cocción, presione «Inicio/+30S/Confirmar» para comenzar a cocinar.

#### Nota:

En los estados de menú automático y descongelación por peso, no se puede aumentar el tiempo de cocción presionando «Inicio/+30S/Confirmar».

### 10. Seguro para niños

- 1) Bloquear: En el estado de espera, presione «Detener/Borrar» durante 3 segundos, Habrá un pitido largo que indicará que se ha ingresado al estado de bloqueo para niños y se mostrará la hora actual si se ha configurado la hora; de lo contrario, la pantalla mostrará «0:00».
- 2) Eliminar el bloqueo: En estado bloqueado, presione «Detener/Borrar» durante 3 segundos, se oirá un pitido largo que indicará que se ha liberado el bloqueo.

### 11. Función de consulta

- 1) En los estados de cocción microondas, parrilla y combinación, presione «Microondas/Parrilla/Combi.» y la potencia correspondiente se mostrará durante 3 segundos.
- 2) Durante el estado de cocción, pulse «Temporizador/Reloj de cocina» para comprobar la hora actual. Se mostrará durante 3 segundos.

### 12. Especificación

- 1) Se debe pulsar «Inicio/+30S/Confirmar» para continuar la cocción si se abre la puerta durante la cocción;
- 2) Una vez que se ha configurado el programa de cocción, «Inicio/+30S/Confirmar» no se pulsa en 1 minutos. se mostrará la hora actual. se cancelará la configuración.
- 3) El indicador sonoro sonará una vez por pulsación eficiente, por pulsación ineficiente no habrá respuesta.
- 4) Después de terminar la cocción, el timbre suena cinco veces. Presionar cualquier botón puede detenerlo. Si presiona «Detener/Borrar», el horno entrará en el modo de ahorro de energía.

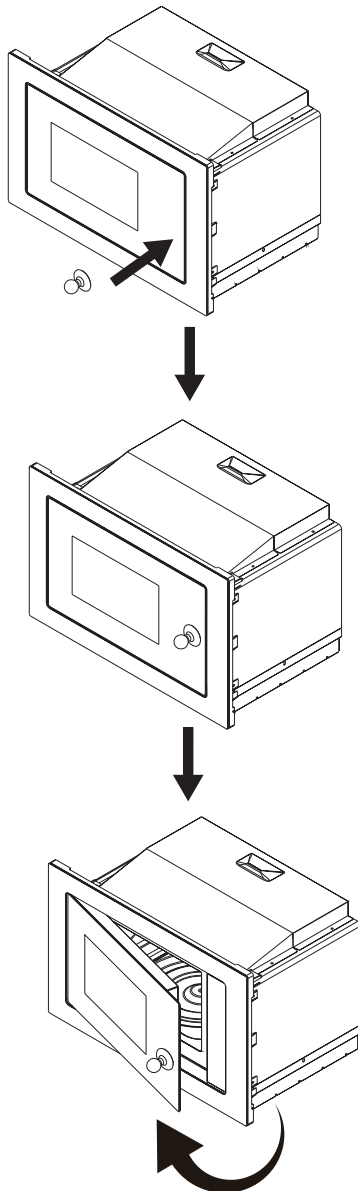
### 13. Abrir la puerta del horno

En cualquier estado (excepto el estado de bloqueo para niños), presione el botón «<» y el horno se abrirá automáticamente. Si el botón no funciona, abra la puerta con la ventosa. Consulte las siguientes imágenes.

---

## • 4 Instrucciones de operación

---



## • 5 Solución de problemas

### Normal

El horno microondas interfiere con la recepción de la televisión.	La recepción de radio y televisión puede verse interferida cuando el horno microondas se está usando. Es similar a la interferencia de un pequeño aparato eléctrico, como una batidora, una aspiradora o un ventilador eléctrico. Esto es normal.
Luz del horno tenue	Cuando la cocción del microondas está en potencia baja, la luz puede volverse tenue. Esto es normal.
Se acumula vapor en la puerta, sale aire caliente de las ventilaciones	En la cocción, puede salir vapor de los alimentos. La mayoría saldrá por las ventilaciones. Pero se puede acumular en lugares fríos como la puerta del horno. Esto es normal.
El horno se ha iniciado accidentalmente sin alimentos en su interior.	Está prohibido iniciar la unidad sin que haya alimentos dentro. Es muy peligroso.

Problema	Causa posible	Solución
No se puede encender el horno.	(1) El cable de alimentación no está bien enchufado.	Desconéctelo. Luego vuelva a conectarlo cuando hayan pasado 10 segundos.
	(2). Fusión del fusible o funcionamiento del interruptor.	Reemplace el fusible o reinicie el interruptor (reparado por un profesional de nuestra empresa)
	(3). Problema con la toma de corriente.	Pruebe la toma de corriente con otros aparatos eléctricos.
El horno no calienta.	(4) La puerta no está bien cerrada.	Cierre bien la puerta.



Según la Directriz sobre residuos de aparatos eléctricos y electrónicos (WEEE, por sus siglas en inglés), los residuos de aparatos eléctricos y electrónicos se deben recoger y tratar por separado. Si en algún momento del futuro necesita desechar este producto, NO lo haga como si fuera un residuo doméstico. Envíe este producto a los puntos de recolección de residuos de aparatos eléctricos y electrónicos donde estén disponibles.

## • 6 *SERVICIO POSTVENTA*



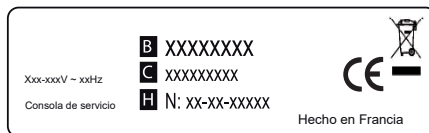
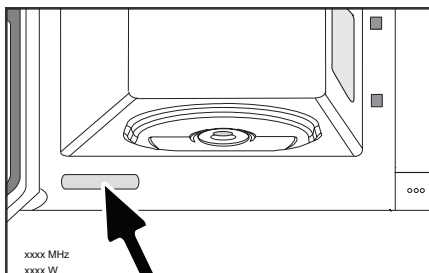
### NOTA:

- Con el fin de mejorar constantemente nuestros productos, nos reservamos el derecho de realizar cambios en sus características técnicas, funcionales o estéticas en línea con el progreso tecnológico.
- Tome nota aquí de las referencias de su aparato, para que pueda encontrarlas fácilmente en el futuro.



### LLAMADAS DE SERVICIO

Cualquier reparación de su aparato debe ser realizada por un profesional cualificado acreditado para trabajar en la marca. Cuando llame, proporcione las referencias completas de su electrodoméstico (referencia comercial, referencia de servicio, número de serie), para que podamos manejar su llamada de manera más eficiente. Esta información aparece en la placa de identificación del fabricante en el equipo.



B: referencia comercial  
C: referencia de servicio  
H: número de serie



NIF: B75108597  
BRANDT Espagne HOME, S.L.U  
Plaza Carlos Trias Bertran, 4  
28020 Madrid  
Tif. 91 418 4533  
www.electro-brandt.es

