

**Serie | 4 Micro ondes****BFL550MS0 Inox
MICRO-ONDES ENCASTRABLE
25L INOX****Le micro-ondes encastrable pour une niche de 38 cm : pour décongeler, réchauffer et préparer rapidement vos plats.**

- **Fonction micro-ondes** : pour décongeler, réchauffer et préparer rapidement vos plats.
- **Porte à ouverture latérale** : mettez et sortez facilement vos plats grâce à la porte à ouverture latérale avec charnières à gauche.

Données techniques

Type de four à micro-ondes :	MO uniquement
Type de commandes :	Mécanique
Couleur de la façade :	Inox
Dimensions du produit (mm) :	382 x 594 x 388
Dimensions de la cavité (mm) :	208.0 x 328.0 x 369.0
Longueur du cordon électrique (cm) :	130
Poids net (kg) :	18,0
Poids brut (kg) :	20,0
Code EAN :	4242005038893
Puissance maximum du micro-ondes :	900
Puissance de raccordement (W) :	1450
Intensité (A) :	10
Tension (V) :	220-230
Fréquence (Hz) :	50
Type de prise :	Fiche cont.terre/Gard.fil ter.

Accessoires intégrés

1 x Plateau tournant

**Accessoires en option**

HEZ86D000 : ACCESSOIRE VAPEUR POUR MICRO-ONDES



Serie | 4 Micro ondes

BFL550MS0 Inox

MICRO-ONDES ENCASTRABLE 25L INOX

Le micro-ondes encastrable pour une niche de 38 cm : pour décongeler, réchauffer et préparer rapidement vos plats.

Caractéristiques principales :

- Minuterie 60 min
- 5 Puissances micro-ondes : 90 W, 180 W, 360 W, 600 W, 900 W
- Volume 25 l

Confort/Sécurité :

- Cavité Acier inox
- Charnières à gauche
- Plateau tournant en verre : 31,5 cm
- Eclairage intérieur

Données techniques :

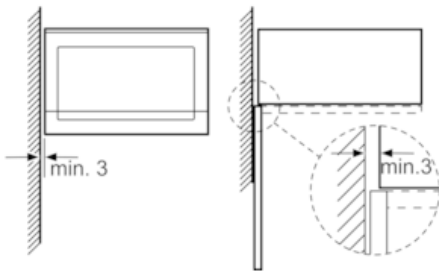
- Câble de raccordement : 130 cm
- Puissance totale de raccordement : 1.45 kW
- Tension nominale : 220 - 230 V



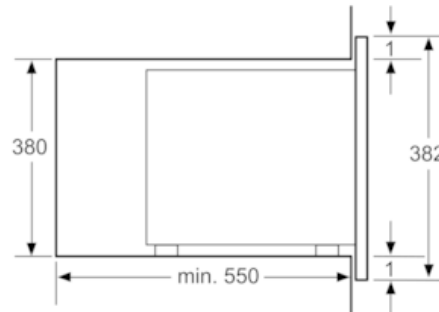
Serie | 4 Micro ondes

BFL550MS0 Inox MICRO-ONDES ENCASTRABLE 25L INOX

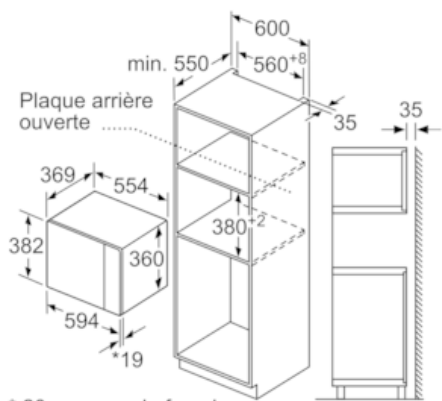
Montage en angle
micro-ondes



Mesures en mm

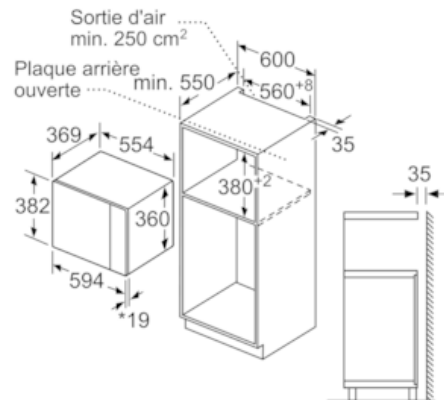


Mesures en mm



* 20 mm pour la façade
métallique

Mesures en mm



* 20 mm pour la façade
métallique

Mesures en mm