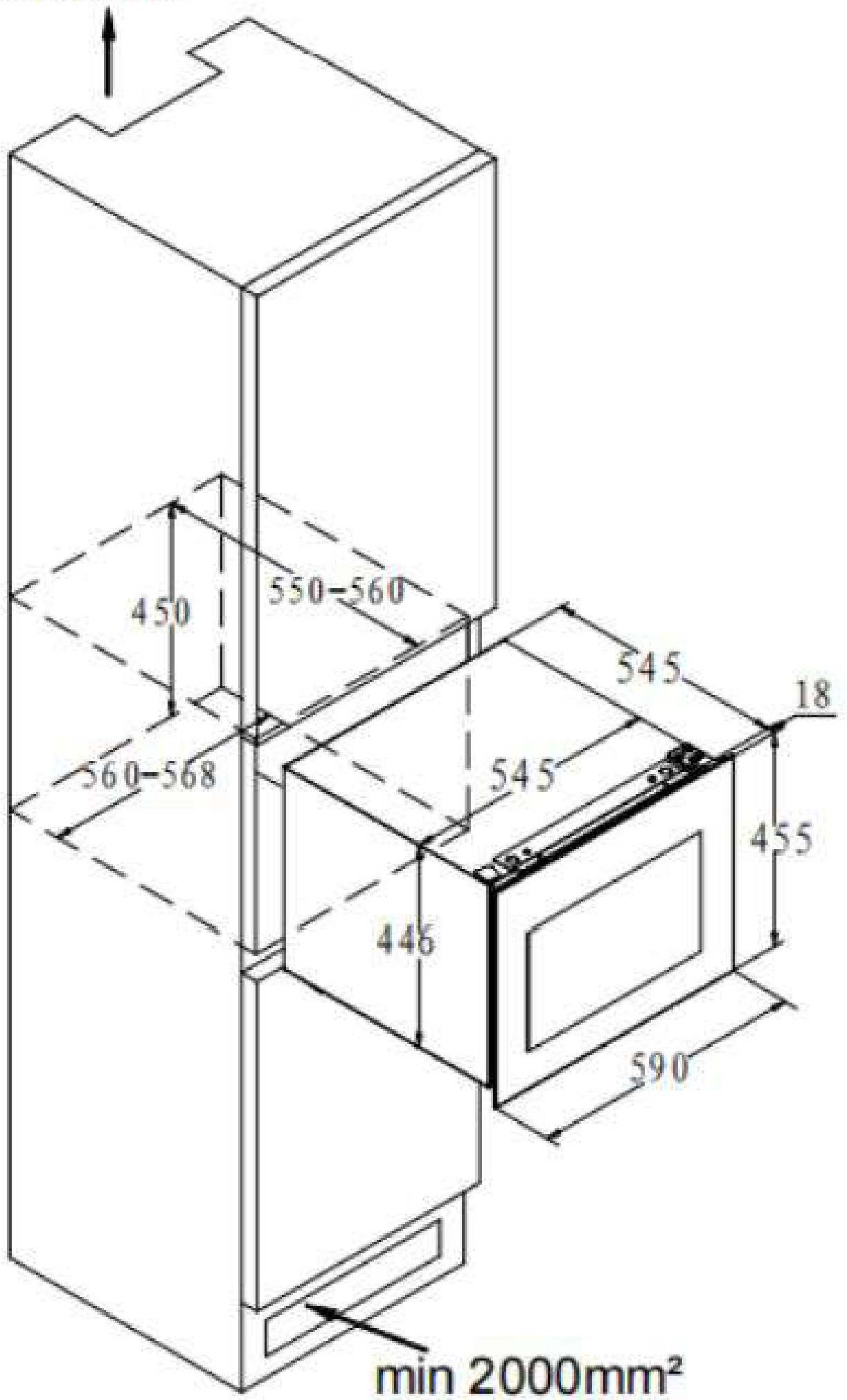
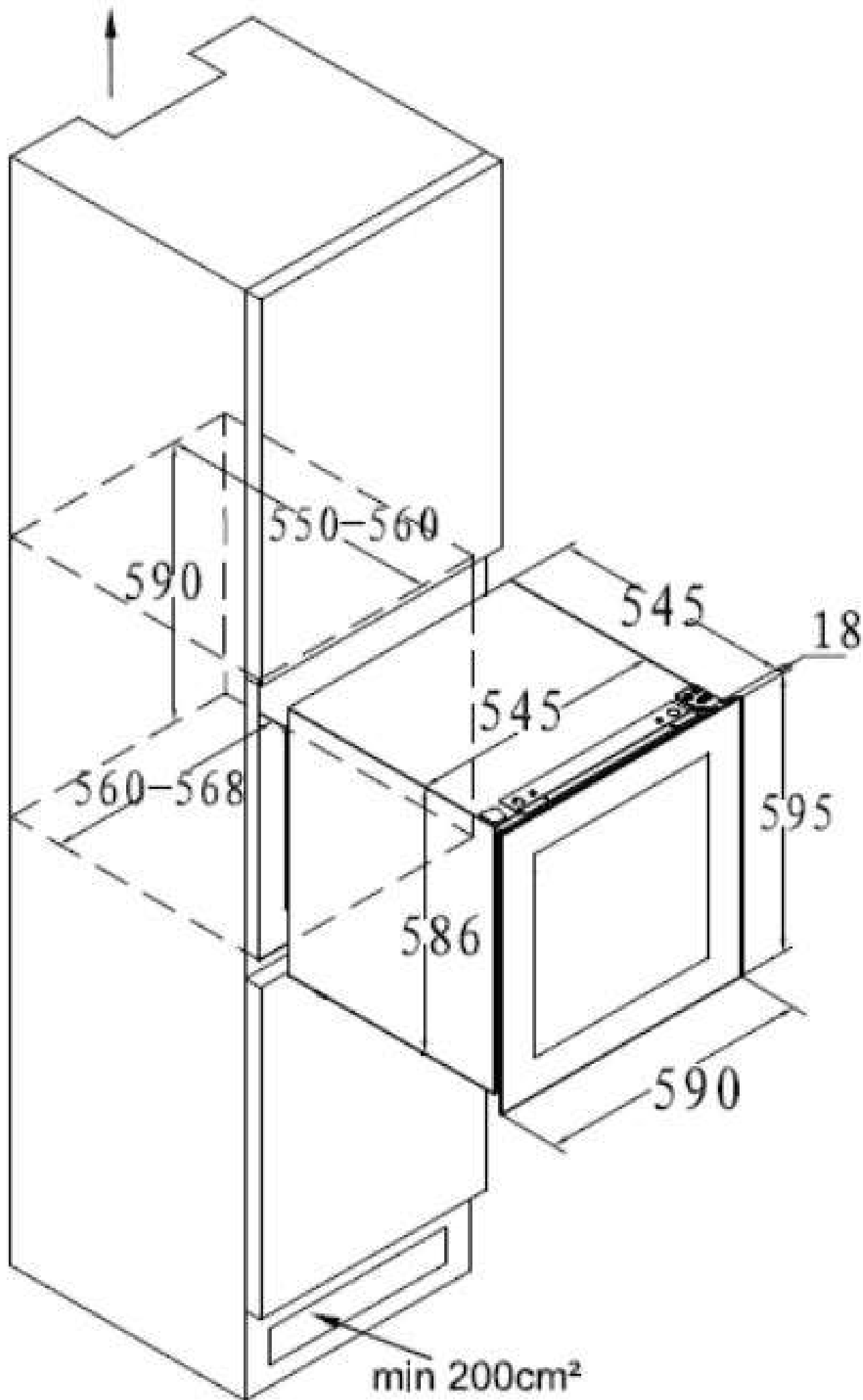


min 2000mm²



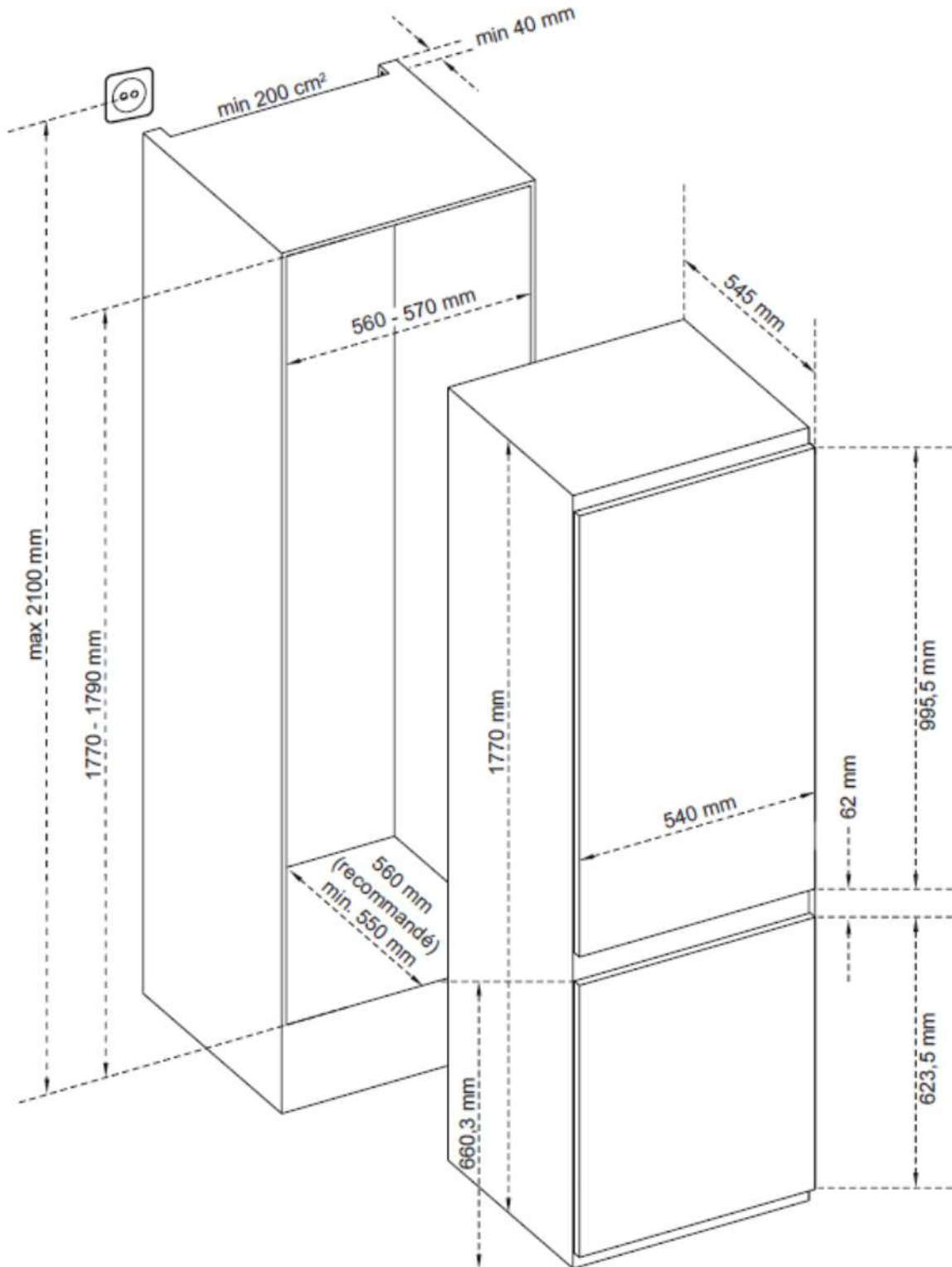
min 2000mm²

min 200cm²

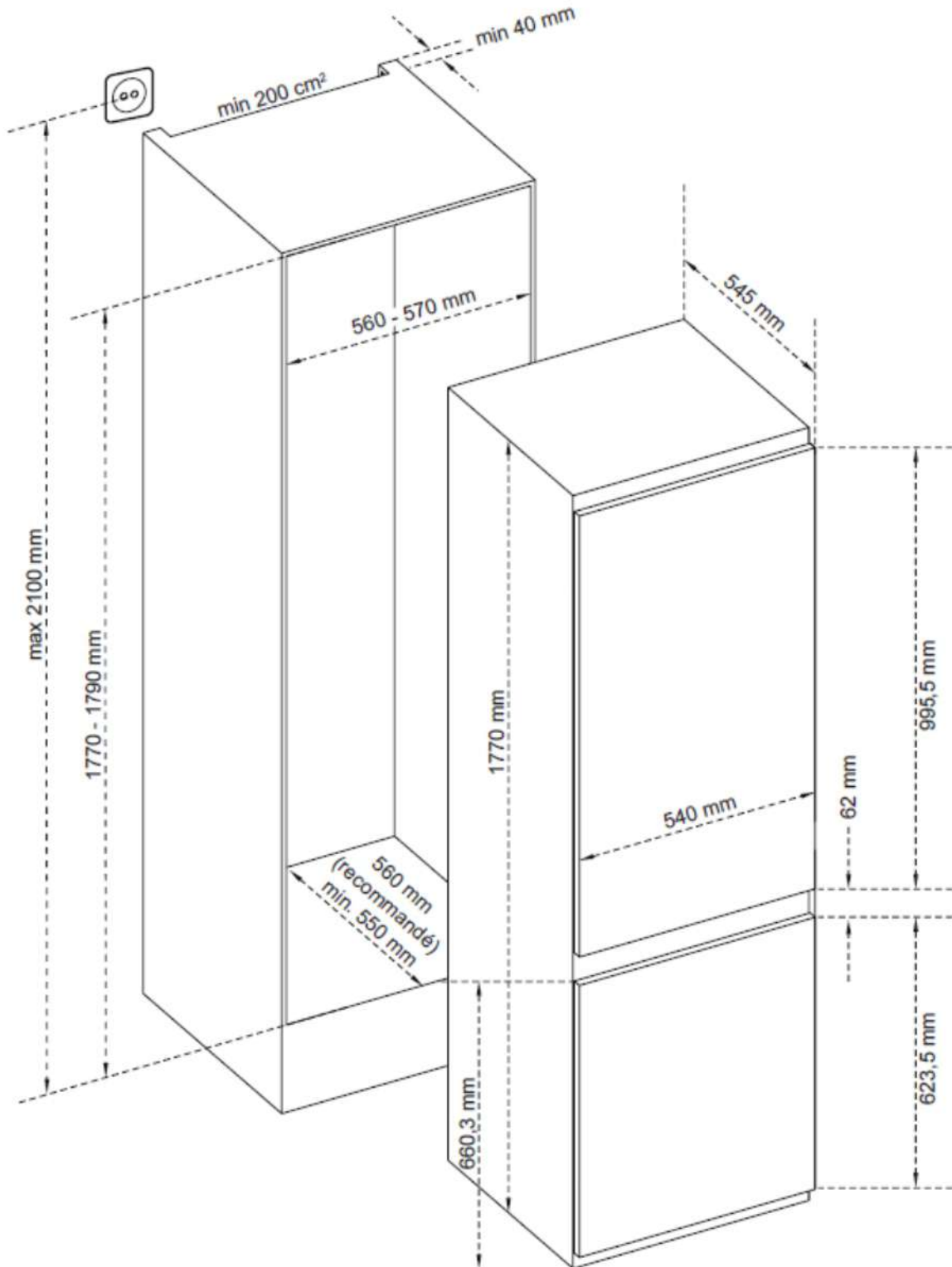


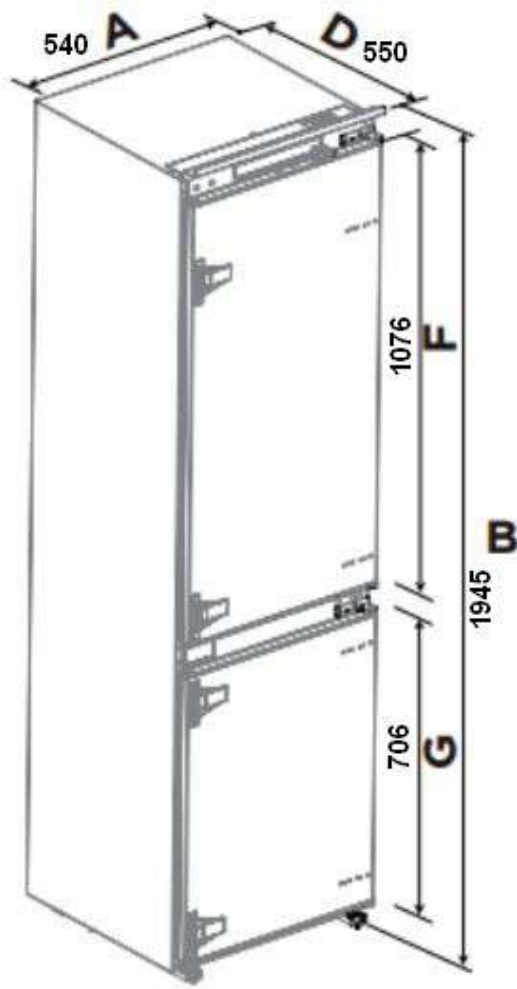
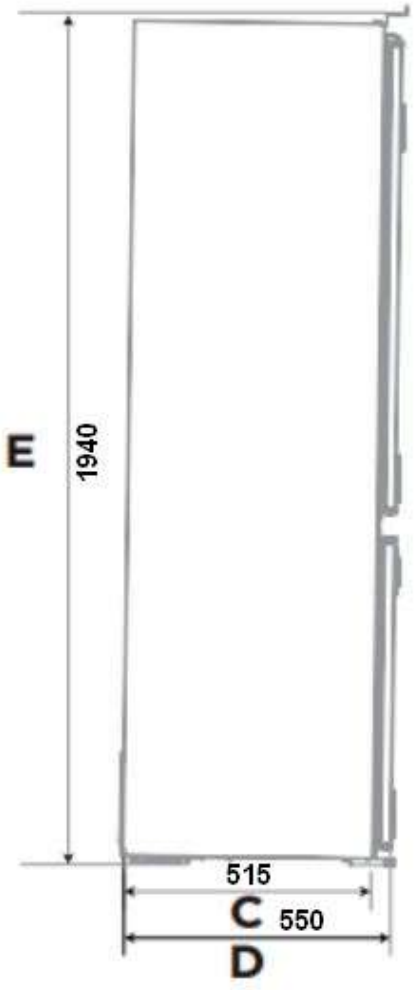
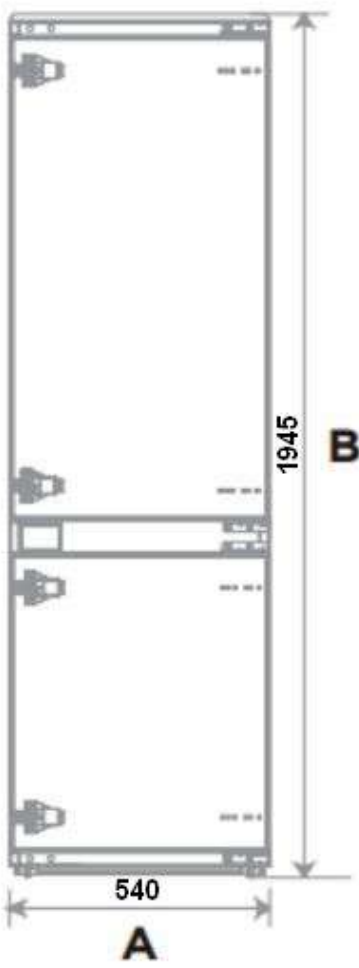
min 200cm²

* 1770 - 1778 pour couvercle métallique

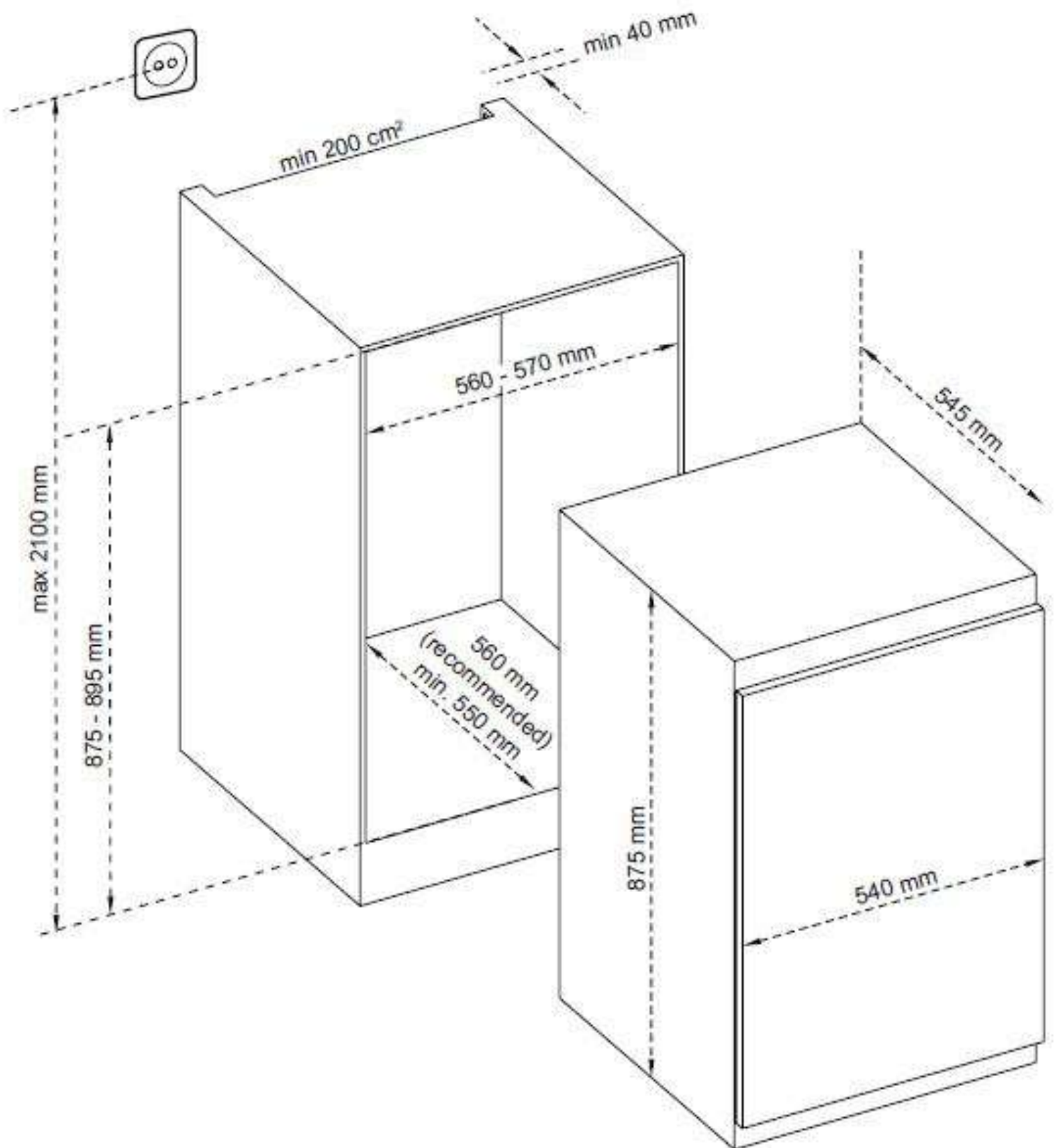


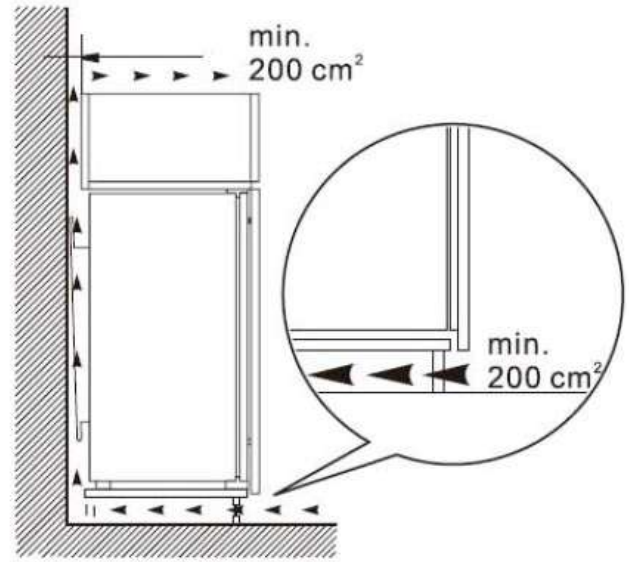
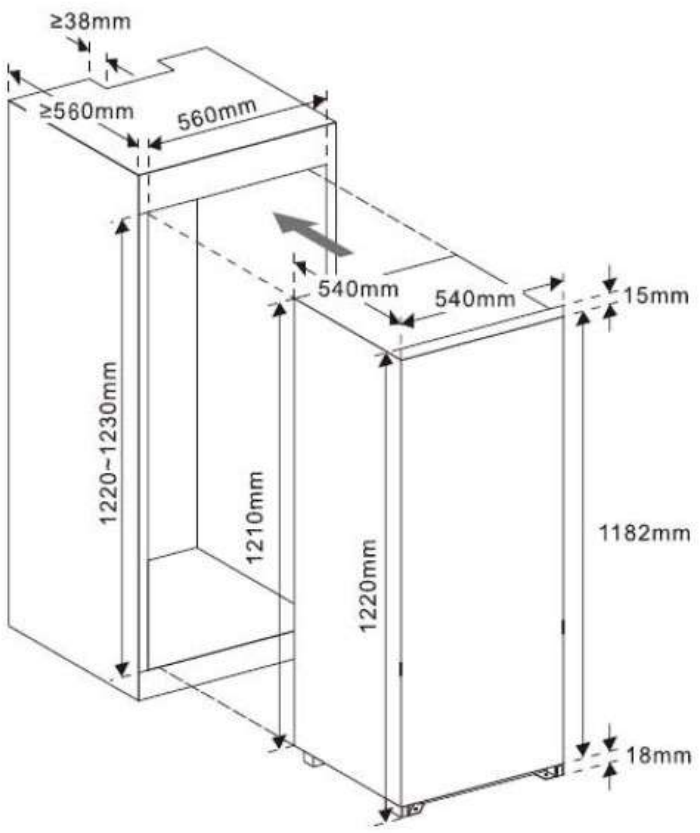
* 1770 - 1778 pour couvercle métallique



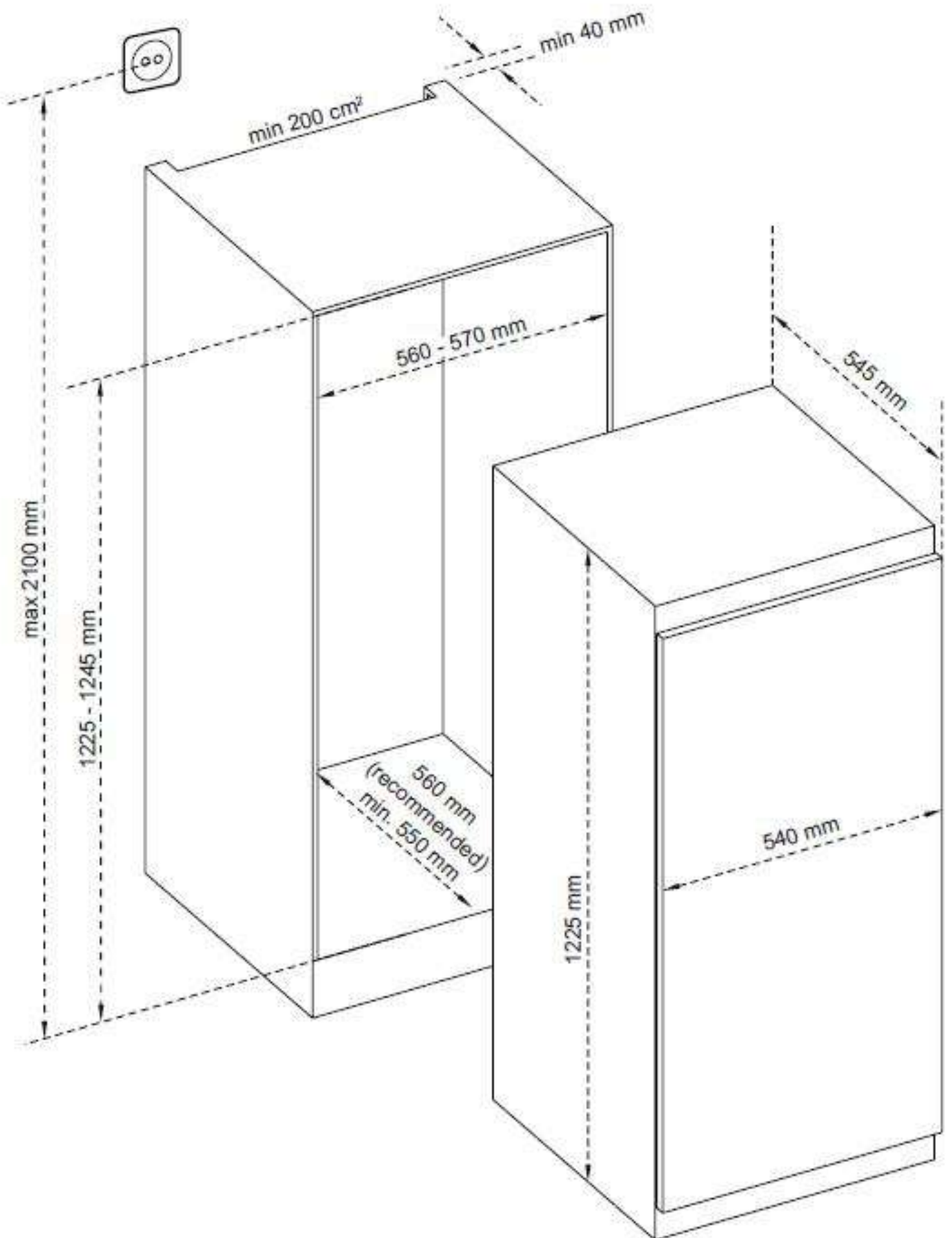


* 875 - 883 for metal top cover

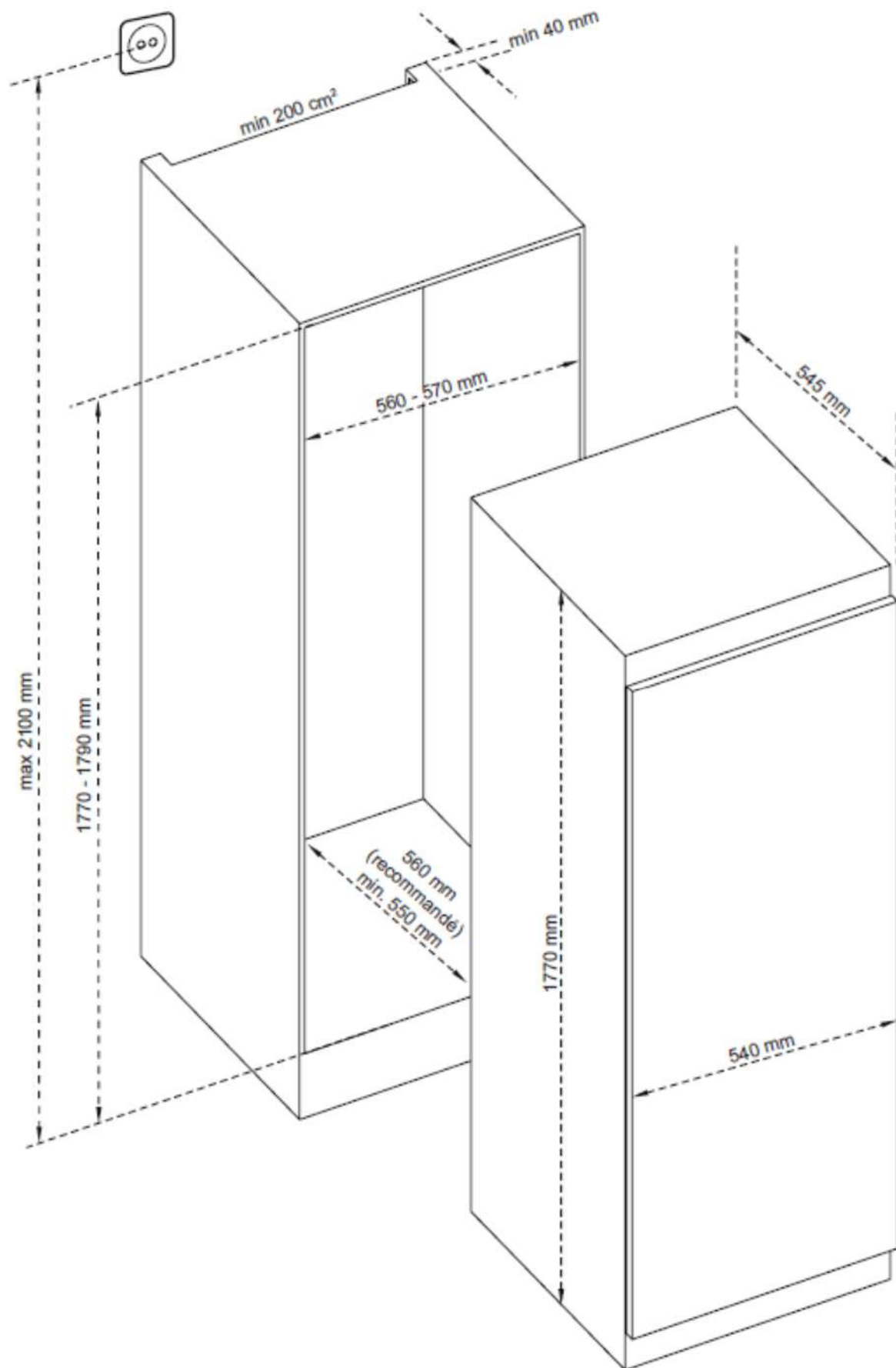




* 1020 - 1028 for metal top cover



* 1770 - 1778 pour couvercle métallique



* 1020 - 1028 for metal top cover

