



ARI120

RÉFRIGÉRATEUR INTÉGRABLE

EAN 8059606964690



D'une hauteur de 88 cm, ce réfrigérateur constitue une solution pratique pour les espaces restreints tout en vous offrant une solution de stockage combinée avec un espace de réfrigération ainsi qu'un espace de congélation.

4*

Équipé d'un congélateur 4*, notre appareil vous garanti la possibilité de congeler directement des aliments frais. Avec une température inférieure ou égale à -18°C, congelez en toute sécurité.

LED

Vérifiez le contenu de votre réfrigérateur grâce à la technologie LED. Ce système d'éclairage économe en énergie vous offrira une excellente visibilité et un meilleur confort.



Blanc



Accessoires intégrés

Trois clayettes en verre de sécurité dont 3 réglables en hauteur.

Un bac à légumes

Un support à œufs.

Espace de congélation 4* avec un bac à glaçons.

FONCTIONNALITÉS

Typologie : réfrigérateur - congélateur une porte.

Volume utile total : 112 L.

Eclairage intérieur LED.

Fixation de porte par glissières - porte réversible.

1 compresseur. Thermostat électronique.

Réfrigérateur

Volume utile : 96 L.

Dégivrage automatique.

Trois clayettes en verre de sécurité.

Un bac à légumes.

Trois balconnets et un support à œufs.

Congélateur 4*

Volume utile : 16 L.

Dégivrage manuel.

Pouvoir de congélation : 2.6 kg / 24h.

Autonomie en cas de coupure de courant : 7 heures.

1 bac à glaçons.

DONNÉES TECHNIQUES

Réfrigérant R600A : 0,061 kg.

Niveau sonore : 35 dB(A) - classe C.

Consommation annuelle d'énergie : 148 kWh.

Consommation d'énergie journalière (24h) : 2.6 kWh.

Classe climatique N : Normal, tempérée : de +16°C à +32 °C.

Puissance électrique d'installation : 115 W.

Intensité : 0,49 A.

Tension : 220 / 240 V.

Fréquence : 50 Hz.

Cordon d'alimentation : 190 cm - Avec prise.

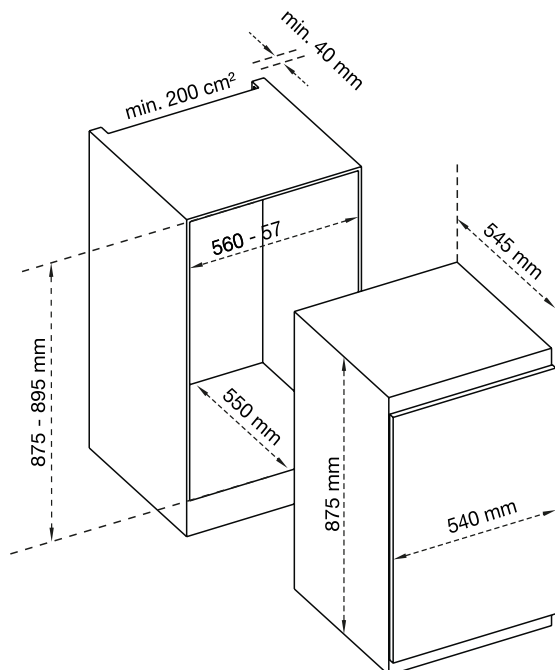
Dimensions du produit (hauteur x longueur x profondeur) : 875 x 540 x 545 mm.

Dimensions d'encastrement (hauteur x longueur x profondeur) : 875/895 x 560-570 x 550 mm.

Dimensions du produit emballé (hauteur x longueur x profondeur) : 939 x 584 x 577 mm.

Poids net : 28 kg / Poids brut : 29 kg.

DESSIN TECHNIQUE



Caractéristiques et présentation sujets à modifications sans préavis.

RETROUVEZ NOUS SUR