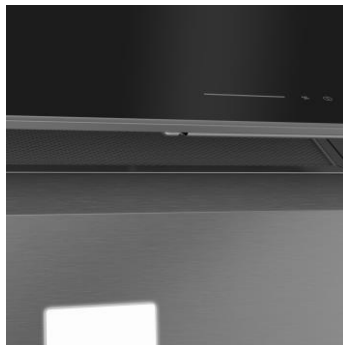
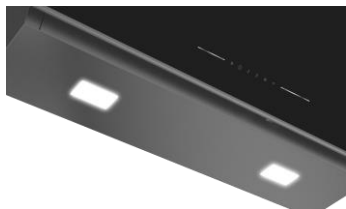


BHCA96641BFBHS

| Hotte murale > 90 cm | Décor - Pan incliné | 3+1 booster Vitesses | A |

beko



Classe énergétique A

Economisez en énergie

Econome en énergie, ce modèle bénéficie de la classification A.



3 niveaux
de vitesse

Puissance maxi

Ajustez la puissance d'aspiration

Cette hotte dispose de 3 niveaux de puissance, vous pouvez ainsi ajuster l'aspiration afin de s'adapter à vos besoins.



Commandes
sensitives

Commandes sensibles

Simplifiez vous l'utilisation de votre hotte

Des touches de commandes sensibles vous permettent de mettre en fonctionnement la hotte, mais aussi de régler la puissance et d'allumer l'éclairage. Simple et rapide.



Eclairage LED

Visualisez vos cuissons grâce à un éclairage LED

L'éclairage LED vous permet un éclairage naturel, optimal et précis des cuissons en cours, grâce à ses lampes de 1,5 à 4 W.



Filtres charbon
fournis

Filtres charbon fournis

Evitez les mauvaises odeurs

Lorsque la hotte est installée en recyclage, le filtre charbon permet de réduire les odeurs de cuisson. Il est fourni avec la hotte. Il doit être changé tous les 6 mois environ.

BHCA96641BFBHS

| Hotte murale > 90 cm | Décor - Pan incliné | 3+1 booster Vitesses | A |



INFORMATIONS

Référence	BHCA96641BFBHS
Séries	b300
Code EAN	8690842521164
Origine de fabrication	Turquie
Famille de produit	Hotte murale > 90 cm

PERFORMANCES

Nombre de niveaux de puissance	3+1 booster
Booster	Oui
Capacité de ventilation maximale *	441 mètres cubes / heure
Capacité de ventilation booster *	712 mètres cubes / heure
Niveau sonore booster dB(A)**	69 dB(A)
Niveau sonore maximum dB(A)**	58 dB(A)
Classe d'efficacité énergétique	A
Classe d'efficacité fluidodynamique	A
Classe d'efficacité lumineuse	31
Classe d'efficacité filtration graisses	C
Cons. totale d'énergie	300 watts [joules / seconde]
Capacités de ventilation *	220-...-441-712
Niveaux sonores **	43-...-58-69
Nombre de moteur	1

DETAILS TECHNIQUES

Tension (V)	220-240
Fréquence (Hz)	50
Type de prise	Européenne

FONCTIONS & CARACTERISTIQUES

Largeur de hotte (cm)	90
Éclairage réglable	Oui
Puissance des éclairages (W)	3
Type de filtres à graisse	Métal

Fonctions & Caractéristiques

Type de produit	Décor - Pan incliné
Type de contrôle	Contrôle électronique - Sensitif
Type d'éclairage	LED
Nombre d'éclairages	2
Nombre de filtres à graisse	2
Filtres à graisse lavables	Oui
Indicateur de saturation des filtres	Oui
Filtre à charbon	Oui
Clapet anti-retour	Oui
Arrêt automatique	Oui
Fonction nettoyage de l'air	Oui
Deflecteur	en option
Installation sans cheminée	Oui

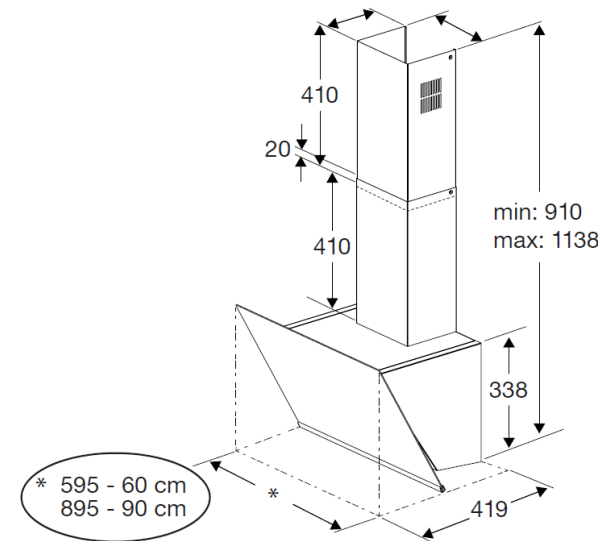
DESIGN


Afficheur (couleur LED)	Blanc
Couleur principale	Noir
Couleur cheminée	Noir
Couleur du verre	Profil bas
Type d'afficheur	LED Display
Matériau - Cheminée	Inox
Matériau - Corps	Verre

Existe uniquement en NOIR GLASSY



Accessoire disponible BFAC22641



 Beko s'engage à conserver toutes les pièces détachées de cet appareil pendant 12 ans à compter de la date d'achat. BEKO France – Visuels non contractuels, informations sujettes à modifications. 19/02/2023 - V6

Suivez notre actualité sur le site [beko.fr](https://www.beko.fr) et sur

