

BHCB66641BBHS

| Hotte murale > 60 cm | Décor - Box | 3+1 booster Vitesses | A | Noir |

beko



made
by beko

Made by Beko

Profitez d'un design en ligne avec vos autres appareils
Certaines hottes sont conçues et fabriquées dans nos propres usines. Qualité et performance maîtrisées, tout en restant coordonné avec les autres appareils de nos collections encastrables.



Classe énergétique A

Economisez en énergie

Economise en énergie, ce modèle bénéficie de la classification A.

Réglage automatique de l'aspiration

Un capteur détecte le changement de température qui se produit dans l'air pendant vos cuissons et règle automatiquement la vitesse d'aspiration.

Eclairage LED à température variable

Visualisez vos cuissons en une seule touche !

Trois différents réglages de la température sont disponibles sur votre hotte pour que vous puissiez l'adapter facilement à chaque moment de la journée et à vos préférences : blanc lumière du jour, blanc neutre ou blanc chaud.

Filtres charbon fournis

Evitez les mauvaises odeurs

Lorsque la hotte est installée en recyclage, le filtre charbon permet de réduire les odeurs de cuisson. Il est fourni avec la hotte. Il doit être changé tous les 6 mois environ.



Filtres charbon
fournis



BHCB66641BBHS

| Hotte murale > 60 cm | Décor - Box | 3+1 booster Vitesses | A | Noir |



Existe uniquement en NOIR GLASSY



Accessoire disponible BFBC22641

INFORMATIONS	
Référence	BHCB66641BBHS
Séries	b300
Code EAN	8690842508387
Origine de fabrication	Turquie
Famille de produit	Hotte murale > 60 cm

PERFORMANCES	
Nombre de niveaux de puissance	3+1 booster
Fonction booster	Oui
Capacité de ventilation maximale *	425 mètres cubes / heure
Capacité de ventilation booster *	710 mètres cubes / heure
Niveau sonore booster **	71 dB(A)
Niveau sonore maximum **	60 dB(A)
Classe d'efficacité énergétique	A
Classe d'efficacité fluidodynamique	A
Classe d'efficacité lumineuse	34
Classe d'efficacité filtration graisses	B
Capacités de ventilation *	204-...-425-710
Niveaux sonores **	43-...-60-71
Nombre de moteur	1

DETAILS TECHNIQUES	
Tension (V)	220-240
Fréquence (Hz)	50
Type de prise	Européenne

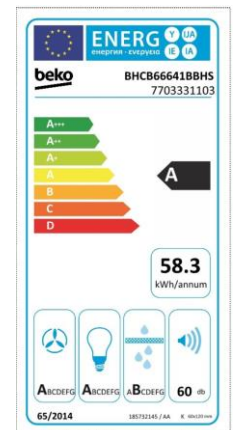
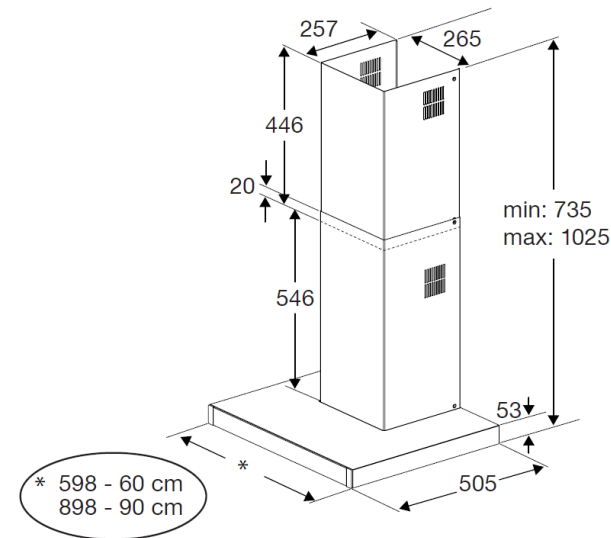
FONCTIONS & CARACTERISTIQUES	
Type de produit	Décor - Box
Largeur de hotte (cm)	60
Type de contrôle	Contrôle électronique - Sensitif
Illumination réglable	Oui
Type d'éclairage	LED
Nombre d'éclairages	2
Puissance des éclairages	3W
Nombre de filtres à graisse	2
Types de filtres à graisse	Métal
Filtres à graisse lavables	Oui
Filtre à charbon	Oui
Clapet anti-retour	Oui
Arrêt automatique	Oui
Fonction nettoyage de l'air	Oui
Deflecteur	en option

DESIGN		
Commandes/ Afficheur		Commandes
Afficher / Couleur LED		Blanc
Couleur - Corps		Noir
Couleur - Cheminée		Inox
Couleur du verre		Profil bas
Type d'affichage		LED Display
Matériau - Cheminée		Inox
Matériau - Corps		Verre et Inox

DIMENSIONS	
Profondeur avec emballage (cm)	43.0
Largeur avec emballage (cm)	66.5
Hauteur avec emballage (cm)	60.0
Poids avec emballage (kg)	14.0
Profondeur sans emballage (cm)	50.5
Largeur sans emballage (cm)	59.8
Hauteur sans emballage (cm)	102.5
Poids sans emballage (kg)	10.30

CARACTERISTIQUES	
Technologie	Capteur de température pour réglage auto

LOGISTIQUE	
Nomenclature	84146000
Livraison en 40	336
Livraison en 40 ForkLift	216
Livraison en camion à la verticale	452
Livraison en 40 HC ForkLift	288



Beko s'engage à conserver toutes les pièces détachées de cet appareil pendant 12 ans à compter de la date d'achat. BEKO France – Visuels non contractuels, informations sujettes à modifications. 30/06/2022 - V2

Fiche provisoire

Suivez notre actualité sur le site beko.fr et sur

