

BHCB96641BBHS

| Hotte murale > 90 cm | Décor - Box | 3+1 booster Vitesses | A | Noir |



made
by beko

Made by Beko

Profitez d'un design en ligne avec vos autres appareils
Certaines hottes sont conçues et fabriquées dans nos propres usines. Qualité et performance maîtrisées, tout en restant coordonné avec les autres appareils de nos collections encastrables.



Classe énergétique A

Economisez en énergie
Econome en énergie, ce modèle bénéficie de la classification A.

Réglage automatique de l'aspiration

Un capteur détecte le changement de température qui se produit dans l'air pendant vos cuissons et règle automatiquement la vitesse d'aspiration.

Eclairage LED à température variable

Visualisez vos cuissons en une seule touche !

Trois différents réglages de la température sont disponibles sur votre hotte pour que vous puissiez l'adapter facilement à chaque moment de la journée et à vos préférences : blanc lumière du jour, blanc neutre ou blanc chaud.

Filtres charbon fournis

Evitez les mauvaises odeurs

Lorsque la hotte est installée en recyclage, le filtre charbon permet de réduire les odeurs de cuisson. Il est fourni avec la hotte. Il doit être changé tous les 6 mois environ.



Filtres charbon
fournis



BHCB96641BBHS

| Hotte murale > 90 cm | Décor - Box | 3+1 booster Vitesses | A | Noir |



Existe uniquement en NOIR GLASSY



Accessoire disponible BFBC22641

INFORMATIONS

Référence	BHCB96641BBHS
Séries	b300
Code EAN	8690842508394
Origine de fabrication	Turquie
Famille de produit	Hotte murale > 90 cm

PERFORMANCES

Nombre de niveaux de puissance	3+1 booster
Fonction booster	Oui
Capacité de ventilation maximale *	430 mètres cubes / heure
Capacité de ventilation booster *	715 mètres cubes / heure
Niveau sonore booster **	72 dB(A)
Niveau sonore maximum **	60 dB(A)
Classe d'efficacité énergétique	A
Classe d'efficacité fluidodynamique	A
Classe d'efficacité lumineuse	31
Classe d'efficacité filtration graisses	B
Consommation totale d'énergie	0 watts [joules / seconde]
Capacités de ventilation *	200...-430-715
Niveaux sonores **	44...-60-72
Nombre de moteur	1

DETAILS TECHNIQUES

Tension (V)	220-240
Fréquence (Hz)	50
Type de prise	Européenne

FONCTIONS & CARACTERISTIQUES

Type de produit	Décor - Box
Largeur de hotte (cm)	90
Type de contrôle	Contrôle électronique - Sensitif
Illumination réglable	Oui
Type d'éclairage	LED
Nombre d'éclairages	2
Puissance des éclairages	3W
Nombre de filtres à graisse	3
Types de filtres à graisse	Métal
Filtres à graisse lavables	Oui
Indicateur de saturation des filtres	Oui
Filtre à charbon	Oui
Clapet anti-retour	Oui
Arrêt automatique	Oui
Fonction nettoyage de l'air	Oui
Deflecteur	en option

DESIGN

Commandes / Afficheur	Commandes
Afficher / Couleur LED	Blanc
Couleur - Corps	Noir
Couleur - Cheminée	Inox
Couleur du verre	Profil bas
Type d'affichage	LED Display
Matériau - Cheminée	Inox
Matériau - Corps	Verre et Inox

DIMENSIONS

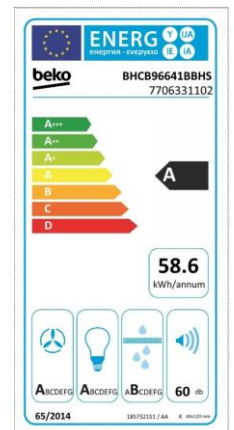
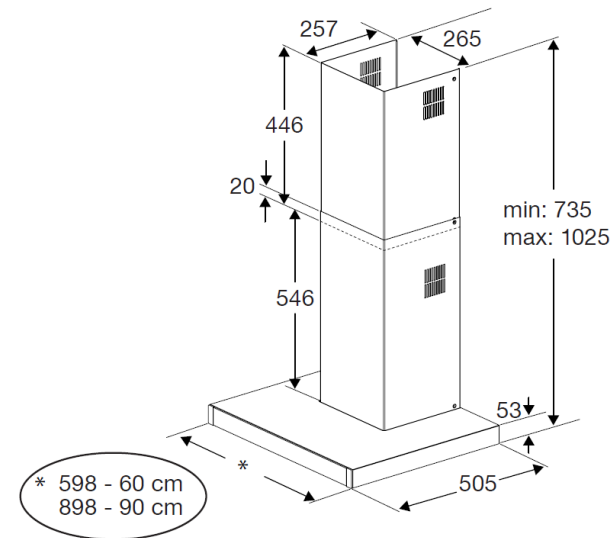
Profondeur avec emballage (cm)	43.0
Largeur avec emballage (cm)	96.5
Hauteur avec emballage (cm)	63.0
Poids avec emballage (kg)	21.0
Profondeur sans emballage (cm)	50.5
Largeur sans emballage (cm)	89.8
Hauteur sans emballage (cm)	102.5
Poids sans emballage (kg)	17.30

CARACTERISTIQUES

Technologie	Capteur de température pour réglage a
-------------	---------------------------------------

LOGISTIQUE

Nomenclature	84146000
Livraison en 40	232
Livraison en 40 ForkLift	144
Livraison en camion à la verticale	304
Livraison en 40 HC ForkLift	192



Beko s'engage à conserver toutes les pièces détachées de cet appareil pendant 12 ans à compter de la date d'achat. BEKO France – Visuels non contractuels, informations sujettes à modifications. 24/01/2023 - V9

Suivez notre actualité sur le site beko.fr et sur

